

2020 ANNUAL REPORT

遠東新世紀 FAR EASTERN NEW CENTURY

109 年 報

股票代碼 1402 · 刊印日期 MAY 15, 2021

Hycare



創新突圍
決勝新常態

Breakthrough with Action
Winning over New Norm

Property Development



Recycled PET



Telecommunications



Cement



公司治理評鑑
TOP 5%



全球企業永續獎
世界獎-績優



台灣企業永續獎
年度最佳報告獎

❖ 公司發言人、代理發言人

發言人

姓名：鄭澄宇

職稱：行政總部總經理

電話：(02) 27338000 轉 8969

傳真：(02) 27367184

電郵信箱：csostaff@metro.feg.com.tw

代理發言人

姓名：王健誠

職稱：財務長

電話：(02) 27338000 轉 8735

傳真：(02) 27358175

電郵信箱：ccwang@metro.feg.com.tw

❖ 總公司、分公司、工廠之地址及電話

總公司：台北市敦化南路二段 207 號 36 樓

電話：(02) 27338000

化學纖維總廠：新竹縣新埔鎮文山路亞東段 369 號

電話：(03) 5882511

觀音化纖工廠：桃園市觀音工業區經建六路 3 號

電話：(03) 4832720

觀音印染工廠：桃園市觀音區國建二路 1 號

電話：(03) 2729055

內壢紡織工廠：桃園市中壢區遠東路 2 號

電話：(03) 4555136

湖口紡織工廠：新竹縣湖口鄉和興路 30 號

電話：(03) 5997135

❖ 股票過戶機構

名稱：亞東證券股份有限公司

地址：新北市板橋區新站路 16 號 13 樓

電話：(02) 77531699

網址：<http://www.osc.com.tw>

❖ 最近年度財務報告簽證會計師

事務所名稱：勤業眾信聯合會計師事務所

會計師姓名：邵志明、郭政弘會計師

地址：台北市信義區松仁路 100 號 20 樓

電話：(02) 27259988

網址：<http://www.deloitte.com.tw>

❖ 海外有價證券掛牌買賣之交易所及查詢方式

交易所名稱：盧森堡證券交易所 Luxembourg Stock Exchange

網址：<http://www.bourse.lu>

❖ 公司網址：<http://www.fenc.com>

目 錄

壹、致股東報告書	
一、前 言	1
二、經營績效	1
三、營業目標及展望	3
貳、公司簡介	
一、設立日期	5
二、公司沿革	5
參、公司治理報告	
一、系統組織	8
二、董事及經理人資訊	9
三、公司治理運作情形	19
四、會計師公費資訊	39
五、更換會計師資訊	40
六、公司之董事長、總經理、負責財務或會計事務之經理人，最近一年內曾任職 於簽證會計師所屬事務所或其關係企業者	40
七、董事、經理人及持股比例超過百分之十之股東股權異動	41
八、持股比例占前十大股東間互為關係人資料	43
九、綜合持股比例	44
肆、募資情形	
一、資本及股份	45
二、公司債辦理情形	48
三、特別股辦理情形	52
四、海外存託憑證辦理情形	52
五、員工認股權憑證辦理情形	52
六、限制員工權利新股辦理情形	52
七、併購或受讓他公司股份發行新股辦理情形	52
八、資金運用計畫執行情形	52
伍、營運概況	
一、業務內容	53
二、市場及產銷概況	61
三、從業員工	66
四、環保支出資訊	66
五、勞資關係	67
六、重要契約	71



陸、財務概況

一、最近五年度簡明財務資料	72
二、最近五年度財務分析	74
三、最近年度財務報告之審計委員會審查報告	77
四、公司及其關係企業有無發生財務週轉困難情事	77
五、最近年度經會計師查核簽證之合併財務報表	78
六、最近年度經會計師查核簽證之個體財務報表	91

柒、財務狀況及財務績效之檢討分析及風險事項

一、財務狀況	102
二、財務績效	103
三、現金流量之檢討與分析	104
四、最近年度重大資本支出對財務業務之影響	104
五、最近年度轉投資政策	105
六、風險事項分析評估	106
七、其他重要事項	109

捌、特別記載事項

一、關係企業相關資料	110
二、私募有價證券辦理情形	126
三、最近年度及截至年報刊印日止子公司持有或處分本公司股票情形	126
四、其他必要補充說明事項	126
五、最近年度及截至年報刊印日止，是否發生證交法第 36 條第 3 項第 2 款所定對股東權益或證券價格有重大影響之事項	126

壹、致股東報告書

一、前言

瞬息萬變、歷史不足為鑒的時代，「遠東新世紀」以機敏的應變能力與卓越的經營實力，挺過 2020 年 COVID-19 風暴、中美對峙、金融動盪、原油期貨跌至負數、供應鏈斷鏈危機、產業板塊挪移的嚴峻考驗，為疫後新常态（The New Norm），作出最佳準備，展現企業實力。

一日千里的年代，政治、經濟、環境全球脈動環環相扣。2020 年史無前例的疫病席捲全球，疫情蔓延的外溢效應威脅全世界，為阻疫情擴散，各國實施邊境管制，國際間人員流動停滯，各地封城宵禁時有所聞，經濟巨幅震盪，全球景氣缺乏動能，世界主要先進經濟體（美國、歐盟及日本）GDP 衰退。盱衡政經情勢，美國新任總統拜登開啟新政局，如何重建美國與世界關係，重返國際組織、協議與印太戰略，牽動世局；中美博弈，貿易戰、科技戰、軍備戰、外交戰，升級到新冷戰，衝擊全球產業鏈；英國首相強森與歐盟主席達成脫歐協議，結束 47 年的歐盟成員國身分，英國正式脫歐；日本任期最久的首相安倍晉三，交棒內閣官房長官菅義偉，新首相上任後的財經施政，尚待觀察。中國大陸對世界的影響力與日俱增，面對中美關係與疫情雙重壓力，經濟成長動能相對穩定，2020 年召開中共 19 屆五中全會，制定「十四五」規劃和 2035 年遠景規劃，「雙循環」成為兩個規劃的主軸，主宰未來中國大陸經濟走向。

台灣雖受疫情影響，卻也帶動遠距商機及 5G 服務商轉，加上美中貿易戰轉單效應，整體經濟動能尚能逐步上揚。惟，在區域經濟整合、供應鏈重組、台幣強勢升值及內外多重紛爭夾擊下，向以出口為導向的台灣，未來仍有諸多挑戰。

區域經濟合作為世界經貿趨勢，跨太平洋夥伴全面進步協定（CPTPP）、區域全面經濟夥伴關係協定（RCEP）正式簽署，全球經貿整合快速成型，攸關企業的未來。新任美國聯準會主席及各國央行的舉措動見觀瞻，寬鬆政策下的通膨管理也頻頻挑戰各國的財政能力。能源方面，世界能源體系正加速轉型，供給與需求大變革，再生能源快速增加，包括減碳政策、綠色能源等趨勢興起，全球電動車（EV）銷售起飛。環境方面，聯合國氣候峰會落實「巴黎協定」，各國政府以實際行動因應氣候變遷，投資綠色復甦方案減少排碳，碳中和、能源轉型與循環經濟是國際趨勢，更攸關企業競爭力。公衛議題全球矚目，新冠疫苗是各國擺脫疫情危機的關鍵，更影響 2021 年的經濟走勢。疫後新常态布建的全新賽局，數位科技 5G、AI、物聯網（IoT）、電動車、智慧醫療、再生能源，是決勝關鍵，企業需加速轉型，在危機中掌握轉機。

遠東新勇於迎接多變嚴峻的挑戰，疾風知勁草，即使經歷最嚴酷的 COVID-19 疫情考驗，經營團隊皆能應變革新，緊扣趨勢，快速調整步伐，形塑「遠東新世紀」國際化企業之品牌形象。

二、經營績效

轄有生產事業、土地資產、轉投資事業三大優質資產組合，遠東新世紀不斷創新精進，生產事業以垂直整合、多元生產基地、綠色轉型突圍而出，為產業佼佼者；土地資產專業化開發，吸引國際大廠進駐，潛在利益豐厚；轉投資事業掌握社會脈動結合集團綜效，獲利穩定。2020 年雖受新冠疫情衝擊，各事業體超前部署，創造多元商機，獲利穩健，其中，化纖事業獲利 40.7 億元，創歷史新高；投資性不動產增值利益達 22 億；合併營收新台幣（以下同）2,067.7 億元，合併淨利 129.8 億元，扣除非控制權益後，歸屬母公司遠東新之淨利 80.6 億元，依 IFRS 規定計算之基本 EPS 為 1.62 元。股利經第 23 屆第 12 次董事會議擬定，每股發放現金 1.35 元，現金股利配息率（Payout Ratio）為近年來新高。



生產事業—全球運籌彈性、垂直整合綜效、創新永續價值

一、宏觀穩健大格局

本公司掌握國際經濟脈動，以審慎穩健的腳步，佈建多元生產基地，目前產地分布于台灣、中國大陸、越南、美國、日本、東南亞等地區，事業格局穩固。在區域經貿協議加速供應鏈挪移的環境下，隨時調整步伐，於具競爭力的海外據點，進行策略性重要投資，並根據市場趨向調節進度，降低景氣波動的風險，增強國際競爭力，並配合綠化轉型的大方向，延伸生產基地，深化布局，建構宏觀穩健大格局。

二、世界級領先地位

本公司產品涵蓋食、衣、住、行各領域，是全球聚酯領先者，現為全球第二大環保回收聚酯 (Recycled PET)、第三大固聚酯粒 (PET Resin) 及亞洲最大聚酯膠片 (Polyester Sheet) 供應商。不織布聚酯棉 (Nonwoven Fiber) 位居全球第三大，衛材 (Hygiene Fiber)、環保回收聚酯長纖 (Recycled Filament)、海洋回收紗 (Recycled Ocean Polyester) 全球第一，尼龍 6,6 纖維 (Nylon 6,6 Filament) 則為亞太第一，更是全球最大醫療級 PE/PP 及 PET 複合纖維供應商。

三、一條龍產業綜效

以「聚酯紡織材料領導者」為目標，一條龍的產銷結構鏈是最大競爭優勢，從原料、製造到銷售，跨部門合作，整合生產與銷售團隊，充份掌握垂直整合利基，達成產銷一貫化目標。上游石化原料為垂直整合生產架構的關鍵產業，擁有集團資源整合、產能橫向支援的營運優勢；中游化纖材料居全球聚酯領導地位，積極開發新材料、新纖維，推升綠色產業；下游紡織事業致力產品轉型、生產基地多元、客戶組合分散，結合新材料研發能量，提供客戶快速創新服務，為國際品牌主要策略合作夥伴。

四、綠經濟業界龍頭

本公司投入環保回收產業超過 30 年，再生事業基地橫跨兩岸、日本及美國，並持續於東南亞及美洲市場擴充新產能，循環經濟商業模式備受國際推崇。獨家研發以海洋廢棄塑膠為原料的海洋回收紗、TOPGREE 環保彈性聚酯纖維等綠色產品，為國外知名運動品牌指定的環境永續素材，在全球市場占有領導地位，環保回收聚酯規模居世界前二大，其中食品級用產能世界第一。2020 年開發最新 TopGreen® ChemCycle 聚酯化學品回收技術，將廢棄聚酯產品以化學法轉化為 rPTA，ChemCycle 技術 2020 年獲行政院環保署「109 年循環經濟績優企業遴選」之最高等級績優二星級獎項，並獲日本最大飲料製造商——可口可樂瓶裝日本公司 (CCBJI) 採用，未來將與各大品牌商合作應用於各式產品，發展綠色環保聚酯產業。2020 年本公司率先發行台灣首檔企業可持續發展債券及亞洲首檔 Sustainability-Linked Loan & CP，透過綠色投資貫徹永續發展策略，並將籌得資金連結永續發展目標，專款專用，串連資金來源及資金用途形成封閉循環 (Closed-loop)，成為台灣永續金融的創新標竿企業，持續創造政府、企業、投資人三贏局面。

五、抗疫情積極部署

新冠疫情爆發後，積極展現敏捷的管理績效，對內：迅速部署防疫措施，擬定防疫政策，啟動遠端工作模式，完成異地辦公部署，啟用員工健康關懷平台與健康聲明系統，進行防疫物資配發計畫，保障員工安全，降低對營運影響。對外：在社會層面，提供專業醫療支援；在市場層面，因應防疫推出相關產品，全力配合政府生產調度，確保防疫物資穩定供應。

六、ESG 永續成長

遠東新以創新與技術能力展現重視環境保護、社會責任及公司治理的 ESG (Environmental, Social, Governance) 永續經營能量。為持續推動永續工程，2020 年設置董事會層級之「企業永續委員會」，追求成為全球永續典範。優異的績效表現屢獲國內外專業機構肯定，獲得「2020 全球企業永續獎 (GCSA)」—世界最佳案例獎；囊括台灣企業永續獎 (TCSA)「—台灣十大永續典範企業獎、年度最佳報告書、企業永續英文報告金獎、循環經濟領袖獎、人才發展獎；以「實踐循環經濟追求永續成長」專案，獲《遠見雜誌》第 16 屆 CSR 企業社會責任獎「傑出方案—環境友善組首獎」、「CSR 大調查—傳產製造組楷模獎」肯定。蟬聯台灣上市公司治理評鑑前 5% 最優成績，並入選多項國際永續指數如 MSCI 永續領導者指數、FTSE4Good Emerging Indexes 及臺灣永續指數，CDP 則在氣候變遷、水資源及供應鏈獲得領導層級等成績。

不動產開發事業—專業化土地開發 高潛力資產價值

本公司土地資產實力厚實，在全台擁有土地總面積達 57 萬坪，包括台北遠企中心、新北市板橋、五股泰山等位於北區直轄市極具開發價值的土地，為創造土地資源運用與投資績效，成立「遠東資源開發股份有限公司」，積極推動不動產開發、租售等業務；新北市板橋區佔地 7.4 萬坪之「台北遠東通訊園區 (Tpark)」，園區持續推動重大開發計劃，規劃以 5G、AI 智慧相關產業為園區產業發展主軸，現已進入第三期開發，其中 Google 已於 2020 年底入駐 TPKD 研發大樓打造全新辦公園區，為一結合環境永續與科技研發的軟體園區，將創造區域繁榮與產業發展，亦可挹注本公司穩定之出租收益。此外，開發中建案尚有 TPKE 研發大樓、遠揚建設住宅大樓 B 區及 C 區，將陸續於 1~3 年內完工，在群聚效應下，有助於提升 Tpark 整區的資產價值。原內壢紡織廠土地變更開發案(內壢之心)亦即將展開，開發案中包括遠東國際會議中心、智慧醫院、住宅區、商業區、公園，潛在開發利益可觀。

轉投資事業—多元化投資擊劃 高績效穩健獲利

跨產業發展多元優質的轉投資事業，所屬事業兼具內需成長與國際布局，包括通訊網路、水泥建材、海陸運輸、百貨零售、金融服務、營造建築等事業體，所投資各機構經營穩健，持續轉型升級，發揮「資源共享、利益共榮」的最大綜效，為公司挹注可觀的潛在利益。電信事業為轉投資的主要產業，遠傳以「新經濟」、「5G 應用」、「多元合作」等三箭齊發佈局 5G 新紀元，創新商業模式，跨界串連金融、零售、娛樂等不同領域，建構全方位行動生活圈，加速 5G 全商轉。遠東百貨在疫情改變消費模式的情況下，重新整合虛擬與實體，推出遠百智能 APP，精準掌握消費者軌跡，將從「數位化」進階至「AI 化」，即將加入的竹北店也將以耳目一新的面貌登場。亞泥台灣年產量 500 萬噸，中國大陸年產 3,500 萬噸，加上轉投資山水水泥，將持續努力邁向世界級水泥企業。本公司將不斷創新管理，推展投資事業，以更豐厚的投資收益，為股東創造更高報酬。

三、營業目標及展望

迎向疫後新常態，遠東新世紀以新的作為，因應新的環境，運用創新思維、優異技術與卓越管理，朝永續發展目標前進。

一、聚焦 New Fiber 追求優質成長

擴大醫療衛材

遠東新為世界一流的衛材纖維供應商，因疫情帶來結構性改變，特別專注防疫衛材創新，擴大醫療衛材產品比重，透過頂尖醫療衛材纖維製作技術，發展口罩上游關鍵材料、防護面罩用膠片及醫療級隔離衣、防護眼鏡和採血管等防疫用品，保衛第一線醫護人員安全，更創造可觀的營業實績。另開發極細丹尼超柔纖維，應用於嬰兒及女性衛生用品，為全球第一不織布衛材用短纖維供應商。

聚焦高端車材

全球電動車市場起飛，高附加價值車材產業成長潛力可期，亞東工業（蘇州）生產高值化尼龍 6,6 工業絲，切入安全氣囊、輪胎簾布與安全帶等車材市場，成為全球差異化車材領導者。

開發尖端衣鞋材

持續開發獨步全球的創新產品，提升高值化產品比例，與 Adidas 合作 2022 世界盃足球賽，使用遠東新「海洋回收紗」及最新「Topcool “Petal” 花瓣紗」，研發設計五個國家代表隊球衣，預期再度在世界舞台發光。

二、持續擴充 邁向全球性企業

為掌握世界區域經濟整合帶來的機會與挑戰，於全球重要據點積極拓展，以多點佈局之調度彈性，快速及機動服務重點客戶，追求共同成長。展望未來，越南已進入第二階段擴建，包括印染廠第 2 期，聚酯長短織、成衣三廠等擴大投資專案；美國德州 Corpus Christi Polymers 興建中之 PTA 及 PET 新產能、中國大陸揚州地區與儀化合資 PTA 項目與 40 萬噸 PET 亦將擇機啟動，日本持續擴大 Recycle 循環經濟規模。將更審慎規劃市場，多元布局，降低單一市場與景氣遽變的影響。



三、數位轉型 推動產業升級

數位轉型策略方面，領先同業導入多項智能化設備與製程，建構智慧製造供應鏈，運用資料交換、雲端計算、自動化等技術，打造先進製程及智慧工廠。建立智能化管理系統，提升員工數位 E 化技能，應用即時 Power BI 加速決策，建構主動式能源管理、即時線上品質預測、成衣與織染共享大數據平台等 AI 化管理系統。並透過工業 4.0 的推動，在生產、倉儲、配送等環節導入自動化及人工智慧科技，以新製造模式，大幅提升營運效率。值此全球企業數位轉型關鍵期，編列 AI 專案資本支出，規劃透過 AI 人工智慧，創造未來更好的機會。

四、綠色科技 開展無限商機

為掌握循環經濟商機，不斷開發獨步全球的生產技術，創造綠色聚酯產品應用領域，目標成為品牌客戶綠色產品 total solution 的供應商。推廣循環環保方案包括「Bottle to Bottle」環保再生酯粒、「Bottle to Fiber」再生環保紗，以及「Bottle to Other Packaging」再生包裝材應用技術等，與國際品牌共同打造綠色供應鏈，在日本與 7-ELEVEN、可口可樂合作回收瓶，願景即是可口可樂公司倡導的“WORLD WITHOUT WASTE”。現已成為日本最大的 R-PET 工廠，明年還要佈建第 3 套，積極擴建全球產能，規劃於美國、越南、菲律賓等地增設新產線，持續推廣循環經濟。

五、創新管理 提升競爭能量

本公司建構敏捷的國際化專業團隊，統籌海內外管理體系，發揮綜效。面對全球性突發危機與風險，建制高效風險管控機制，以靈活的應變能力，確保風險管理的即時性及全面性，捍衛企業經營的安全穩固。為企業永續發展，推動智慧行動系統，建構財會、人事、公文、銷售帳款等智能 AI 管理專案；建置全球化人力資源培育體系，加速培植國際化優秀接班人；靈活穩健財務政策，開創投資與資產價值；持續推動公司治理、環境永續、高效能源策略等全方位功能，精進管理效能與國際接軌，塑造企業關鍵的競爭力。


六、高端研發 賦予產業可能性(empowering possibilities)

打造最具規模及最高素質的研究機構「遠東企業研究發展中心」，為掌握最新研發能量，收購美國俄亥俄州的研發中心，統合兩地資源及專長，建立跨國性研發中心，持續為市場帶來革命性發展。研發中心以聚焦「聚酯、環保、節能及減碳」為主要研發方向與目標，持續開發以 PET 為基礎之綠色環保材料、高端先進材料、機能性纖維/織物、PET 回收應用等新產品及新技術。短期以配合事業部門推出進階產品為主，中長期整合集團研究資源與核心專長，聚焦綠能、生質及高端纖維產業，積極開發新材料、新纖維，鎖定未來明星產業，提升創新驅動力。

七、公益楷模 樹立企業典範

追求企業成長同時，更推升社會安定、人民幸福，公益事業是回饋社會的志業，透過本業核心能力及資金挹注等方式增進人民福祉，全面提升社會群眾的競爭力。深耕公益 50 年，成立 3 所學校、2 所醫療機構及透過 4 個基金會贊助各種公益活動，在教育、醫療、文化、科技等領域投入公益資源。醫療領域方面，亞東醫院邁入 40 年，持續發展智慧醫療，提升以病人為中心的服務。學術教育方面，元智大學為全方位綜合大學，為擴展領域，將與亞東醫院攜手成立醫護學院，醫研所已獲教育部核准，預計 2021 年招生，培育醫療產業頂尖人才。基金會推動各領域獎項以拋磚引玉，有庠科技獎聚焦「奈米科技」、「資通訊科技」、「光電科技」、「生技醫藥」、「綠色科技」與「人工智慧(AI)」領域。本公司除具體提升產業技術的獎勵外，並時刻展現在地關懷，已舉辦 12 屆的「遠東新世紀經典馬拉松賽」，發揮極大的社會正面影響力。本公司在 CSR 及 ESG 議題持續努力與堅持，為社會國家貢獻心力。

挺進疫後新常態，遠東新世紀公司以創新精神面對新挑戰，無畏政治詭譎多變、經濟瞬息萬變、環境變遷莫測，秉持「誠、勤、樸、慎、創新」的立業精神，重新構思(Reimagine)：在發展商業同時，建構與環境、社會共生共榮的經營模式；調整經營目的(Repurpose)：為員工、股東、社會創造最大價值；重新改造(Reinvent)：領航綠色未來，以敏捷(Agile)模式因應新時代，創新突圍，決勝新常態(Breakthrough with Action, Winning over New Norm)，開啟遠東下一個 70 年的新頁。

董事長 徐旭東 

貳、公司簡介

一、設立日期

民國四十三年一月十三日

二、公司沿革

- 民國31年
 - 徐有庠先生等創設「遠東針織廠股份有限公司」於上海市，生產洋房牌內衣，行銷全國。
- 民國38年
 - 遠東針織廠設備遷台，設廠於台北縣板橋鎮深丘里，繼續產銷針織品業務。
- 民國42年
 - 改稱「遠東針織股份有限公司」，同時並於板橋市四川路創立「台灣遠東紡織股份有限公司」，設立紡織廠。
- 民國43年
 - 將「遠東針織股份有限公司」與「台灣遠東紡織股份有限公司」合併，正名為「遠東紡織股份有限公司」，設址於台北市永綏路。
- 民國44年
 - 增設襯衫製造設備，並為我國取得第一張棉紗外銷訂單。
- 民國49年
 - 設立新式製衣廠一所。
- 民國52年
 - 因應社會需要及合成纖維工業之發展，增設棉花及化學纖維設備。
- 民國54年
 - 增設合成纖維紡織第三工廠，完成本公司自行由紡、織、印染整理、製衣一貫作業生產程序。
- 民國55年
 - 七月，遷址台北市寶慶路。
- 民國56年
 - 四月，股票奉准上市。
- 民國58年
 - 新建新埔製衣廠。
- 民國59年
 - 新建新埔紡紗廠，紡織多元脂及聚丙烯纖維紗。
- 民國61年
 - 先後購入台灣紡織公司板橋紡織廠及雍興實業公司內壠紡織廠，分別增建為本公司板新紡織廠及內壠紡織廠。
- 民國63年
 - 新建宜蘭製衣廠。
- 民國67年
 - 購入原設於桃園縣觀音鄉中州紡織廠，並命名為「觀音紡織工廠」。
 - 奉准合併亞東化學纖維股份有限公司，成立化纖廠。
- 民國71年
 - 合併東方人織股份有限公司，成立益絲可事業部，次年七月併入印染事業部。
- 民國76年
 - 籌建湖口紡織廠，先後興建紗廠和布廠。
 - 八月，遠企中心工程破土動工興建，為一具有辦公大樓、購物中心與觀光飯店功能之綜合性商業大樓。
- 民國77年
 - 為加強開發聚酯長纖用途，結合宏和紡織公司共同投資，成立「宏遠興業股份有限公司」，產銷高級薄織物。
- 民國82年
 - 新埔化纖總廠通過認證評鑑，為全國第一家通過ISO-9001認證之化纖廠。
 - 十月，遠企中心辦公總部陸續竣工，本公司與亞泥等本集團相關企業相繼於十月十六、十七日進駐。
- 民國83年
 - 製衣事業部之宜蘭廠、板橋廠暨紡印事業部之內壠廠、湖口廠分別獲得ISO-9002認證評鑑。
- 民國84年
 - 與美國杜邦公司合資成立之『遠東杜邦公司』（現更名為遠東先進纖維股份有限公司），生產高級尼龍六六纖維。
 - 與卜內門化學工業股份有限公司(ICI)正式締約合作，成立『卜內門遠東股份有限公司』（幾經更名，現名稱為亞東石化股份有限公司），於桃園縣觀音鄉興建PTA廠。
- 民國85年
 - 七月，獲經濟部投審會核准由本公司及本公司100%持股之遠鼎投資公司共同出資於上海浦東新區成立遠紡工業(上海)有限公司(係中國核發給外資企業的最後一張化纖工業執照)，從事聚酯棉、聚酯絲等產品之產銷。
- 民國86年
 - 元月，本公司之子公司遠鼎投資公司持股達62.4%之遠傳電信公司，同時獲得交通部電信局DCS全區及GSM北區行動電話業務之特許。
- 民國87年
 - 九月，本公司赴大陸投資之遠紡工業(上海)有限公司正式投產。



公司簡介

- 民國89年
- 十二月，本公司創辦人徐有庠先生辭世，享年九十歲，政經各界同表哀悼，有庠先生「深耕工業、播種公益」的崇高理念，永為後人景仰。
- 民國90年
- 二月，本公司轉投資之新世紀資通股份有限公司，取得固網營運執照，並於三月初正式開台營運，以“速博sparq*”為品牌，提供多項語音、網路服務。
- 民國91年
- 五月，與PriceWaterhouseCoopers合作，推動企業資源整合系統(ERP)專案，對本公司e化及提供管理決策與控制資訊有極大助益。
 - 十月，由本公司轉投資之子公司與遠東百貨共同取得太平洋崇光百貨之經營權
- 民國92年
- 九月，本公司將不動產開發相關業務之帳面價值，以新設分割方式投資成立由本公司100%持有之遠東資源開發股份有限公司，發揮專業分工，積極進行土地資源開發。
- 民國93年
- 四月，轉投資之遠通電收公司與國道高速公路局簽定「高速公路電子收費(ETC)系統建置及營運契約」。
- 民國94年
- 四月，本公司轉投資之「遠傳電信股份有限公司」獲台灣證券交易所審議核准通過股票上市申請案。
- 民國95年
- 二月，本公司轉投資之遠通電收公司所建制「國道電子收費系統」正式上路，為台灣交通e化寫下新紀元。
 - 三月，本公司轉投資之亞東石化(上海)公司正式投產，年產PTA(純對苯二甲酸)65萬噸，支應本公司於大陸地區轉投資之化纖事業及同業所需。
- 民國96年
- 一月，本公司持股100%之子公司「遠東資源開發公司」所規劃之工業區土地變更為通訊數位產業專用區案，歷經三年審議，於96/1/23經臺北縣政府正式發佈實施。
- 民國97年
- 三月，本公司轉投資成立中比啤酒(蘇州)公司，2008年4月建廠完成，10月在上海地區正式推出為比利時Martens啤酒廠代工生產的”麥氏1758”啤酒。
 - 十月，取得英威達遠東石化(股)公司及遠東英威達(股)公司，並分別更名為亞東石化(股)公司及遠東先進纖維(股)公司。
- 民國98年
- 十月，為反映本公司營運架構與組織實際運作現況，使得紡織石化、土地資產、投資事業三大營運區塊的全方位策略布局與多元價值能充份彰顯，以符合永續成長的經營方向。特於本公司在台創立六十週年之際，正式變更公司名稱為遠東新世紀股份有限公司(Far Eastern New Century Corporation)。
- 民國99年
- 一月，本公司完成台灣證券交易所更名掛牌作業。
- 民國100年
- 三月，本公司所捐資興建之世界第一座100%回收寶特瓶綠建築—花博流行館—『遠東環生方舟(EcoARK)』。
 - 十二月，本公司透過子公司Far Eastern Polytex (H) Ltd. 與「儀微化纖」合資成立遠東儀化石化(揚州)公司，計畫生產對苯二甲酸(PTA)。
- 民國101年
- 五月，本公司間接增資在揚州成立遠紡工業(揚州)公司及遠東聯石化(揚州)公司，規劃作為新的聚酯及乙二醇之生產基地。
- 民國102年
- 四月，本公司透過子公司Far Eastern Polychem Industries Ltd. 與日本石塚硝子株式會社合資，於日本設立Far Eastern Ishizuka Green PET Corporation，經營R-PET生產與銷售事業。
 - 五月，可口可樂首次針對全球供應體系進行評估，本公司在近900家廠商中脫穎而出，榮獲「年度最佳供應商」大獎。
 - 五月，於櫃檯買賣中心掛牌發行雙外匯債券，完成台灣製造業首檔以人民幣及日幣雙外幣計價公司債之掛牌。
 - 五月，本公司透過子公司遠東新世紀(中國)投資公司以人民幣9.78億元(合新台幣46.7億元)標下上海世博會地區A09B-02地塊土地使用權。
- 民國103年
- 四月，以「最環保的瓶子、最綠色的用心」方案，獲得《遠見雜誌》「第十屆企業社會責任獎——環境保護組楷模獎」。
- 民國104年
- 四月，榮獲第12屆上市櫃公司資訊評鑑「A++」最高等級殊榮。
 - 六月，本公司透過子公司FAR EASTERN INVESTMENT (H) LTD. 成立遠東紡織(越南)公司，規畫作為紡織一貫化作業生產基地。
 - 十一月，本公司獲得《財團法人台灣永續能源研究基金會》「TOP50企業永續報告獎」金獎，並以「成功開發全球第一支100%生質寶特瓶」獲得創新成長獎。
- 民國105年
- 二月，本公司以新一代智慧衣技術方案DynaFeed，榮獲全球最大最知名的運動暨戶外用品展 ISPO AWARD 2016/17年金獎。

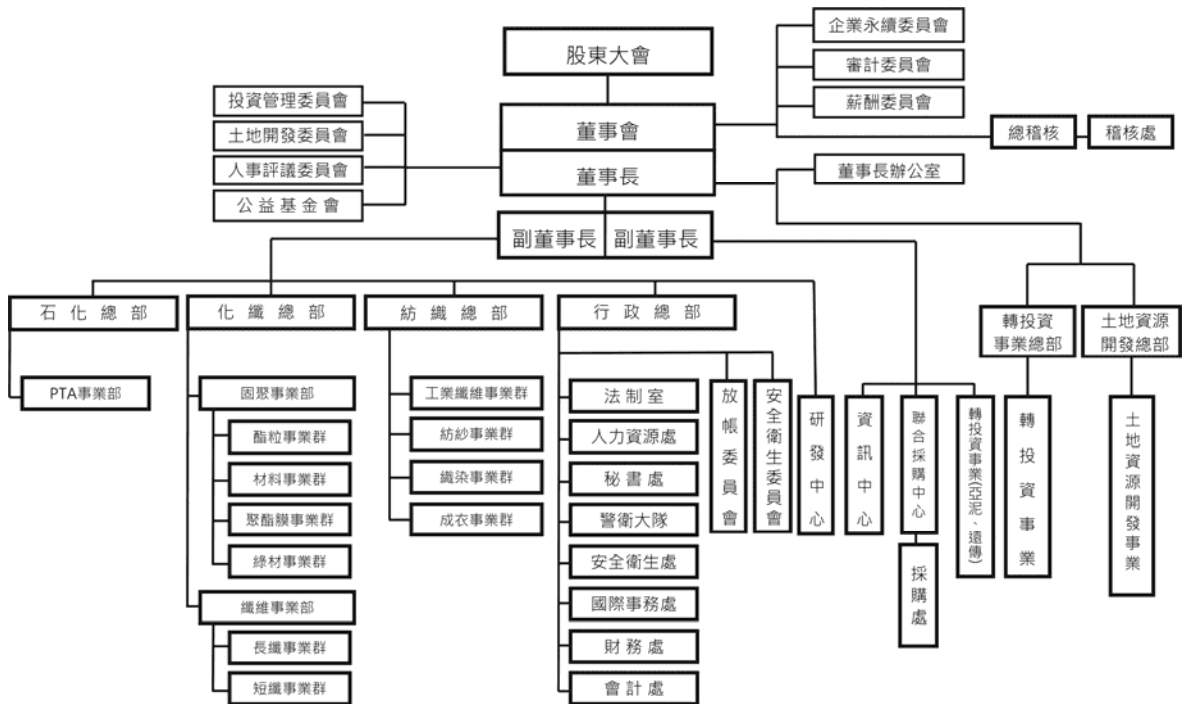
- 五月，本公司因落實節能環保行動，拿下第十二屆《遠見雜誌》CSR企業社會責任獎「傳產製造組」首獎。
 - 六月，由亞洲企業商會主辦之「2016 AREA亞洲企業社會責任獎」，於新加坡舉行頒獎典禮，本公司以「成功開發全球第一支100%生質寶特瓶」專案，榮獲綠色領導獎。
 - 十二月，研究所研發之「100%生質聚酯」以植物原料取代石油，利用自行開發之生質聚酯產製技術，產製與石化聚酯品質相同之100%生質聚酯產品，並可於產製過程中有效降低約30%之CO2排放量及減少對石油之依賴性。此項研究榮獲「第十三屆國家新創獎——企業新創獎」。
- 民國106年
- 四月，本公司首次獲得臺灣證券交易所舉辦第三屆公司治理評鑑上市公司前5%之佳績。
 - 五月，本公司永續績效再獲佳績，榮獲第十三屆《遠見雜誌》CSR企業社會責任獎「傳產製造組」楷模獎。
 - 十一月，本公司永續績效獲國際肯定，入選摩根士丹利MSCI ESG領導者指數(MSCI ESG Leaders Indexes)，並評選為MSCI ESG Rating工業集團公司(Industrial Conglomerates)評等A級。
- 民國107年
- 二月，本公司透過子公司FAR EASTERN INVESTMENT (H) LTD. 取得M&G位於美國西維吉尼亞州PET廠資產及俄亥俄州研發基地。
 - 五月，本公司永續績效再獲佳績，榮獲第十四屆《遠見雜誌》CSR企業社會責任獎「傳產製造組」首獎。
 - 十二月，本公司入選由臺灣指數公司與FTSE Russell合編之「臺灣永續指數」(FTSE4Good TIP Taiwan ESG Index)。
 - 十二月，本公司透過子公司APG Polytech USA Holdings, Inc. 與Indorama Ventures Corpus Christi Holding LLC 及 DAK Americas, LLC設立合資公司經美國聯邦貿易委員會審查核准，取得M&G於美國德州純對苯二甲酸及聚酯廠。
- 民國108年
- 一月，本公司入選由台灣永續能源研究基金會與臺北大學合編之「台灣永續價值指數」(Taiwan Sustainability Index)。
 - 四月，本公司再度獲得臺灣證券交易所舉辦第五屆公司治理評鑑上市公司前5%之佳績。
 - 四月，本公司永續績效再獲佳績，榮獲第十五屆《遠見雜誌》CSR企業社會責任獎「傳產製造組」首獎。
 - 六月，本公司成功收購美國俄亥俄州的綠色回收企業Phoenix Technologies International LLC。
 - 十一月，本公司永續績效再獲佳績，全球唯一榮獲全球企業永續獎(GCSA)「世界獎一特優」。
- 民國109年
- 四月，本公司第3度獲得臺灣證券交易所舉辦第六屆公司治理評鑑上市公司前5%之佳績。
 - 四月，本公司永續績效再獲佳績，榮獲第十六屆《遠見雜誌》CSR企業社會責任獎「傳產製造組」楷模獎。
 - 十二月，本公司發行首檔民營企業可持續性發展債券掛牌上櫃。
- 民國110年
- 四月，本公司第4度獲得臺灣證券交易所舉辦第七屆公司治理評鑑上市公司前5%之佳績。
 - 五月，本公司永續績效再獲佳績，榮獲第十七屆《遠見雜誌》CSR企業社會責任獎「ESG綜合績效類—傳統產業」楷模獎。



參、公司治理報告

一、系統組織

(一) 組織結構



(二) 各部門主要業務

部 門	所 營 業 務
稽 核 處	負責內部稽核作業。
石化總部	負責純對苯二甲酸（PTA）生產及銷售。
化纖總部	負責聚脂粒、聚脂棉、聚脂絲、聚脂（薄）膜、聚脂膠片、聚脂瓶胚、尼龍絲之生產及銷售。
紡織總部	負責紗、絲、布匹之染整加工；各種天然、人造、合成纖維紗布、混紡紗布及成品布之生產及銷售；紡織成衣及針織成衣之生產及銷售；工業絲及工業用布之生產及銷售。
行政總部	負責法務、人力資源、秘書、國際事務、警衛大隊、勞工安全、財務、會計等事務管（處）理。
研發部門	負責研究發展。

二、董事及經理人資訊

(一) 董事

基準日：110年5月1日

職稱	國籍或註冊地	姓名	性別	選任日期	任期	初次選任日期	選任時持有股份		現在持有股數		配偶、未成年子女現在持有股份		主要經(學)歷 △目前兼任本(他)公司之職務	具配偶或二親等以內關係之其他主管或董事		
							股數	持股%	股數	持股%	股數	持股%		職稱	姓名	關係
董事長	中華民國	徐旭東	男	107.06.29	3年	56.12.23	91,748,698	1.71	91,748,698	1.71	-	-	交通大學管理學榮譽博士 美國聖母大學文學碩士 美國哥倫比亞大學經濟學研究所 △亞泥、東聯、裕民、遠百、遠傳等公司之董事長、遠銀副董事長	副董事長 副董事長 董事 董事	席家宜 徐旭平 徐旭明 徐國梅 徐荷芳	二等姻親 兄弟 兄弟 父女 兄弟
副董事長	中華民國	亞洲水泥公司 代表人：席家宜	男	107.06.29	3年	68.02.09	1,272,277,085 *1,672,207	23.77 0.03	1,272,277,085 *1,672,207	23.77 0.03	17,544,122	- 0.33	美國哥倫比亞大學電腦碩士 △宏遠興業董事長、東聯化學副董事長、亞洲水泥及中鼎工程董事	董事長 副董事長 董事 董事	徐旭東 徐旭平 徐旭明 徐荷芳	二等姻親 二等姻親 二等姻親 二等姻親
	中華民國	亞洲水泥公司 代表人：徐旭平	男	107.06.29	3年	65.04.14	1,272,277,085 *48,269,210	23.77 0.90	1,272,277,085 *48,269,210	23.77 0.90	-	-	美國史丹佛大學作業研究碩士 △遠傳電信常務董事、亞洲水泥董事、裕民航運董事	董事長 副董事長 董事 董事	徐旭東 席家宜 徐旭明 徐荷芳	兄弟 二等姻親 兄弟 兄弟
董事	中華民國	亞洲水泥公司 代表人：徐旭明	男	107.06.29	3年	65.04.14	1,272,277,085 *33,967,959	23.77 0.63	1,272,277,085 *33,967,959	23.77 0.63	-	-	澳洲礦冶學院 △本公司總稽核	董事長 副董事長 副董事長 董事	徐旭東 席家宜 徐旭平 徐荷芳	兄弟 二等姻親 兄弟 兄弟
	中華民國	亞洲水泥公司 代表人：王孝一	男	107.06.29	3年	74.05.10	1,272,277,085 *395,366	23.77 0.01	1,272,277,085 *395,366	23.77 0.01	-	-	中興大學工商管理系 台灣大學管理研究學分班 △本公司公益事業執行長、遠東商銀執行董事	-	-	-
	中華民國	遠東百貨公司 代表人：楊惠國	男	107.06.29	3年	95.06.13	19,964,370 *1,379,348	0.37 0.03	19,964,370 *1,379,348	0.37 0.03	-	-	美國國際管理研究學院 △海富亞洲基金管理公司董事總經理	-	-	-
	美國	遠東百貨公司 代表人：徐國梅	女	107.06.29	3年	95.06.13	19,964,370 *-	0.37 -	19,964,370 *-	0.37 -	-	-	美國莎拉勞倫斯學院學士 △無	董事長	徐旭東	父女
	中華民國	裕民航運公司 代表人：李光燾	男	107.06.29	3年	95.06.13	31,181,470 *-	0.58 -	31,181,470 *-	0.58 -	-	-	美國西北大學凱洛管理學院 香港科技大學企管碩士 △理律法律事務所特約首席資深顧問 亞洲水泥董事	-	-	-
	中華民國	裕民航運公司 代表人：徐荷芳	女	107.06.29	3年	77.04.20	31,181,470 *24,072,710	0.58 0.45	31,181,470 *24,072,710	0.58 0.45	-	-	美國西登學院零售業管理系 △無	董事長 副董事長 副董事長 董事	徐旭東 席家宜 徐旭平 徐旭明	兄弟 二等姻親 兄弟 兄弟
	中華民國	裕鼎實業公司 代表人：李冠軍	男	107.06.29	3年	77.04.20	20,963,781 *618,060	0.39 0.01	33,617,781 *618,060	0.63 0.01	-	-	美國德州A&I大學企管碩士 △亞洲水泥、遠傳電信及裕民航運董事	-	-	-

職稱	國籍或註冊地	姓名	性別	選任日期	任期	初次選任日期	選任時持有股份		現在持有股數		配偶、未成年子女現在持有股份		主要經(學)歷 △目前兼任本(他)公司之職務	具配偶或二親等以內關係之其他主管或董事		
							股數	持股%	股數	持股%	股數	持股%		職稱	姓名	關係
獨立董事	中華民國	沈平	男	107.06.29	3年	101.06.28	-	-	-	-	-	-	美國哈佛大學商學院企管碩士 △遠東商銀及台光電子獨立董事	-	-	-
	中華民國	李鍾熙	男	107.06.29	3年	101.06.28	-	-	-	-	-	-	美國伊利諾理工學院化學工程博士 △聚和國際及臻鼎科技控股董事、 三福化工及億光電子獨立董事	-	-	-
	中華民國	戴瑞明	男	108.06.28	3年	108.06.28	-	-	-	-	-	-	天主教輔仁大學名譽法學博士 美國夏威夷大學美國研究所碩士 中華民國駐教廷特命全權大使 △無	-	-	-

*係該代表人個人持股

註1：上述董事均無利用他人名義持有本公司股票。

註2：本公司法人董事註冊地皆為中華民國。

註3：董事長與總經理或相當職務者（最高經理人）為同一人、互為配偶或一親等親屬者，應說明其原因、合理性、必要性及因應措施：無此情形。

1. 法人股東之主要股東

110年5月1日

法人股東名稱	法人股東之主要股東(%)
亞洲水泥(股)公司	遠東新世紀(股)公司(22.33)、醫療財團法人徐元智先生醫藥基金會(5.40)、中國人壽保險(股)公司(2.09)、新制勞工退休基金(1.70)、國泰世華商業銀行受託保管元大寶來台灣高股息證券投資信託基金專戶(1.70)、遠東新世紀(股)公司職工退休基金管理委員會(1.59)、遠鼎投資(股)公司(1.57)、遠東百貨(股)公司(1.49)、中華郵政(股)公司(1.46)、財團法人元智大學(1.41)
遠東百貨(股)公司	遠東新世紀(股)公司(17.06)、遠鼎投資(股)公司(9.87)、亞洲水泥(股)公司(5.65)、遠通投資(股)公司(5.48)、嘉源投資(股)公司(5.31)、財團法人元智大學(4.75)、寶佳資產管理(股)公司(4.52)、遠東百貨公司職工退休基金管理委員會(2.11)、裕元投資(股)公司(2.06)、穩靜企業(股)公司(2.03)
裕民航運(股)公司	亞洲水泥(股)公司(39.25)、國泰人壽保險(股)公司(3.88)、公務人員退休撫卹基金管理委員會(1.10)、遠鼎投資(股)公司(1.05)、裕元投資(股)公司(0.94)、亞洲投資(股)公司(0.92)、兆豐託管德盛台灣大壩證券投資基金專戶(0.92)、亞利通運(股)公司(0.75)、美商摩根大通銀行台北分行受託保管梵加德集團公司經理之梵加德新興市場股票指數基金投資專戶(0.71)、美商摩根大通銀行台北分行受託保管先進星光基金公司之系列基金先進總合國際股票指數(0.71)
裕鼎實業(股)公司	富達運輸(股)公司(26.95)、裕通投資(股)公司(25.36)、安和製衣(股)公司(15.66)、鼎元國際投資(股)公司(13.20)、東富投資(股)公司(4.61)、亞利預鑄工業(股)公司(3.89)、大聚化學纖維(股)公司(3.89)、遠鼎(股)公司(2.59)、百鼎投資(股)公司(2.31)、裕民貿易(股)公司(1.53)

2. 股東為法人者其主要股東

110年5月1日

法 人 名 稱	法 人 之 主 要 股 東 (%)
遠東新世紀(股)公司	詳第46頁
醫療財團法人徐元智先生醫藥基金會	徐有庠(76.90)、何縱炎(2.31)、王叔朋(2.31)、徐渭源(2.31)、黃應冲(2.31)、徐旭東(2.31)、楊明德(2.31)、徐旭時(2.31)、席家宜(2.31)、徐旭松(2.31)、俞慰三(2.31)
中國人壽保險(股)公司	中華開發金融控股(股)公司(47.30)、凱基證券(股)公司(8.66)、緯來電視網(股)公司(2.42)、國泰人壽保險(股)公司(1.27)、詹玲郎(1.24)、宋洸銘(0.72)、渣打國際商業銀行營業部受託保管I SHARES MSCI台灣指數股票型基金投資專戶(0.66)、陳世錦(0.63)、花旗(台灣)商業銀行受託保管挪威中央銀行投資專戶(0.60)、黃佩茹(0.60)
遠鼎投資(股)公司	遠東新世紀(股)公司(99.40)、安和製衣(股)公司(0.30)、大聚化學(股)公司(0.30)
中華郵政(股)公司	交通部(100.00)
財團法人元智大學	裕民航運(股)公司(55.21)、醫療財團法人徐元智先生醫藥基金會(26.05)、遠東新世紀(股)公司(5.52)、富民運輸(股)公司(5.25)、財團法人徐元智先生紀念基金會(4.91)、亞洲水泥(股)公司(2.76)、徐菊芳(0.28)、徐有庠(0.01)、虞兆中(0.01)
遠通投資(股)公司	遠東新世紀(股)公司(100)
嘉源投資(股)公司	資料無法取得
寶佳資產管理(股)公司	合陽管理顧問(股)公司(94.95)、和築投資有限公司(5.05)
裕元投資(股)公司	亞洲水泥(股)公司(29.92)、遠鼎(股)公司(25.02)、遠鼎投資(股)公司(18.96)、裕民航運(股)公司(17.66)、鼎慎投資(股)公司(6.50)、裕通投資(股)公司(1.84)、裕鼎實業(股)公司(0.10)
穩靜企業(股)公司	徐旭東(87.40)、許蕙英(10.00)、徐旭平(2.00)、王孝一(0.20)、黃茂德(0.20)、王嘉聰(0.20)
國泰人壽保險(股)公司	國泰金融控股(股)公司(100)
亞洲投資(股)公司	亞洲水泥(股)公司(100)
亞利通運(股)公司	亞洲水泥(股)公司(51.00)、裕元投資(股)公司(48.39)
富達運輸(股)公司	富民運輸(股)公司(99.91)、亞洲投資(股)公司(0.03)
裕通投資(股)公司	裕民航運(股)公司(73.54)、運民航運(新加坡)私人有限公司(26.46)
安和製衣(股)公司	遠東新世紀(股)公司(100)
鼎元國際投資(股)公司	遠東新世紀(股)公司(100)
東富投資(股)公司	東聯化學(股)公司(100)
亞利預鑄工業(股)公司	亞洲水泥(股)公司(83.89)、遠揚營造工程股份有限公司(16.03)
大聚化學纖維(股)公司	遠鼎投資(股)公司(41.86)、裕鼎實業(股)公司(38.76)、裕利投資(股)公司(19.38)
遠鼎(股)公司	遠東新世紀(股)公司(37.13)、亞洲水泥(股)公司(35.50)、德勤投資(股)公司(14.50)、遠鼎投資(股)公司(12.86)
百鼎投資(股)公司	遠東百貨(股)公司(66.66)、百揚投資(股)公司(33.34)
裕民貿易(股)公司	百鼎投資(股)公司(47.00)、遠鼎投資(股)公司(45.50)、裕鼎實業(股)公司(5.00)、鼎鼎企業管理顧問(股)公司(1.00)、遠鼎(股)公司(1.00)、遠鼎租賃(股)公司(0.50)

3. 董事

姓名	條件	是否具有五年以上工作經驗及下列專業資格			符合獨立性情形 (註1)												兼任其他 公司獨立 董事數
		商務、法務、財務、會計或 公司業務所須相關科系之公 私立大專院校講師以上	法官、檢察官、律師、會計師或其他 與公司業務所需之國家考試及格領 有證書之專門職業及技術人員	商務、法務、財務、會計或公 司業務所須之工作經驗	1	2	3	4	5	6	7	8	9	10	11	12	
徐旭東				√					√		√	√		√	√		
席家宜				√					√		√	√		√			
徐旭平				√					√		√	√		√			
徐旭明				√				√	√	√	√	√		√			
王孝一				√			√	√	√		√	√	√	√			
楊惠國				√	√	√	√	√	√	√	√	√	√	√			
徐國梅				√	√	√	√		√		√	√		√			
李光燾			√	√	√	√	√		√		√		√	√			
徐荷芳				√	√	√		√	√	√	√	√		√			
李冠軍				√	√	√	√		√		√	√	√	√			
沈平				√	√	√	√	√	√	√	√	√	√	√	√	2	
李鍾熙				√	√	√	√	√	√	√	√	√	√	√	√	2	
戴瑞明		√		√	√	√	√	√	√	√	√	√	√	√	√	無	

註：各董事於選任前二年及任職期間符合下述各條件者，請於各條件代號下方空格中打“√”。

- (1) 非為公司或其關係企業之受雇人。
- (2) 非公司或其關係企業之董事、監察人(但如為公司與其母公司、子公司或屬同一母公司之子公司依本法或當地國法令設置之獨立董事相互兼任者，不在此限)。
- (3) 非本人及其配偶、未成年子女或以他人名義持有公司已發行股份總數1%以上或持股前十名之自然人股東。
- (4) 非(1)所列之經理人或(2)、(3)所列人員之配偶、二親等以內親屬或三親等以內直系血親親屬。
- (5) 非直接持有公司已發行股份總數5%以上、持股前五名或依公司法第27條第1項或第2項指派代表人擔任公司董事或監察人之法人股東之董事、監察人或受僱人(但如為公司與其母公司、子公司或屬同一母公司之子公司依本法或當地國法令設置之獨立董事相互兼任者，不在此限)。
- (6) 非與公司之董事席次或有表決權之股份超過半數係由同一人控制之他公司董事、監察人或受僱人(但如為公司或其母公司、子公司或屬同一母公司之子公司依本法或當地國法令設置之獨立董事相互兼任者，不在此限)。
- (7) 非與公司之董事長、總經理或相當職務者互為同一人或配偶之他公司或機構之董事(理事)、監察人(監事)或受僱人(但如為公司與其母公司、子公司或屬同一母公司之子公司依本法或當地國法令設置之獨立董事相互兼任者，不在此限)。
- (8) 非與公司有財務或業務往來之特定公司或機構之董事(理事)、監察人(監事)、經理人或持股5%以上股東(但特定公司或機構如持有公司已發行股份總數20%以上，未超過50%，且為公司與其母公司、子公司或屬同一母公司之子公司依本法或當地國法令設置之獨立董事相互兼任者，不在此限)。
- (9) 非為公司或關係企業提供審計或最近二年取得報酬累計金額未逾新臺幣50萬元之商務、法務、財務、會計等相關服務之專業人士、獨資、合夥、公司或機構之企業主、合夥人、董事(理事)、監察人(監事)、經理人及其配偶。但依證券交易法或企業併購法相關法令履行職權之薪資報酬委員會、公開收購審議委員會或併購特別委員會成員，不在此限。
- (10) 未與其他董事間具有配偶或二親等以內之親屬關係。
- (11) 未有公司法第30條各款情事之一。
- (12) 未有公司法第27條規定以政府、法人或其代表人當選。

(二)總經理、副總經理、協理、各部門及分支機構主管資料

基準日：110年5月1日

職 稱	國 籍	姓 名	性 別	就 任 期 日	持 有 股 份		配 偶、未 成 年 子 女 持 有 股 份		主 要 學 (經) 歷 △目前兼任其他公司之職務	配 偶 或 二 親 等 以 內 關 係 之 經 理 人		
					股 數	持 股 %	股 數	持 股 %		職 稱	姓 名	關 係
石 化 總 經 理	中 華 民 國	吳 高 山	男	100.07.01	1,380	0.00	10	0.00	文化大學化學系 △東聯化學、宏遠興業、亞東石化董事	-	-	-
化 纖 總 經 理	中 華 民 國	曾 裕 賢	男	100.07.01	192,177	0.00	0	0.00	東海大學化工系 △亞東石化(上海)、遠東紡織(越南)董事	-	-	-
行 政 總 經 理	中 華 民 國	鄭 澄 宇	男	100.07.01	0	0.00	0	0.00	台灣大學國際企業研究所碩士 △東聯化學董事、遠東商銀董事	-	-	-
化 纖 總 經 理	中 華 民 國	范 欽 智	男	101.07.01	5,791	0.00	0	0.00	逢甲大學紡織工程系 △武漢遠紡新材料董事長、遠紡工業(上海)董事	-	-	-
化 纖 總 經 理	中 華 民 國	張 丙 秋	男	108.12.09	453	0.00	0	0.00	元智大學工業工程碩士 △遠東先進纖維董事	-	-	-
紡 織 總 經 理	中 華 民 國	李 源 珍	女	108.03.01	0	0.00	26	0.00	台灣大學商學系 △遠東服裝(蘇州)、遠東服裝(越南)董事	-	-	-
紡 織 總 經 理	中 華 民 國	吳 謨 吉	男	110.01.01	17,759	0.00	515	0.00	逢甲大學紡織工程系 △亞東工業(蘇州)、遠紡工業(蘇州)董事	-	-	-
董 事 長 室 核 心	中 華 民 國	徐 旭 明	男	85.03.01	33,967,959	0.63	0	0.00	澳洲礦冶學院 (兼任其他職務詳第9頁)	-	-	-
聯 合 稽 核 總 核 心	中 華 民 國	袁 譽 潔	女	103.08.12	0	0.00	0	0.00	元智大學建教學分班企業管理所 △無	-	-	-
聯 合 稽 核 總 核 心	中 華 民 國	黃 淑 滿	女	109.09.01	6,149	0.00	0	0.00	政治大學EMBA會計組碩士 △無	-	-	-
行 政 總 經 理	中 華 民 國	王 健 誠	男	101.07.01	7,113	0.00	67	0.00	美國密西西比州立大學企管碩士 △遠通投資董事長、開元國際投資董事	-	-	-
行 政 總 經 理	中 華 民 國	蔡 敏 雄	男	101.07.01	0	0.00	0	0.00	政治大學經營管理所、法律所碩士 △鼎元國際投資董事長、遠鼎投資董事	-	-	-
行 政 總 經 理	中 華 民 國	吳 麗 香	女	101.07.01	0	0.00	0	0.00	美國德州大學阿靈頓分校會計碩士 △遠誠人力董事、遠紡實業監察人	-	-	-
董 事 長 室 研 究 所 總 經 理	中 華 民 國	廖 瑞 芬	女	108.05.20	0	0.00	0	0.00	美國紐約州立大學石溪分校化學系博士 △亞東創新發展、麥氏卡里萊、 APG Polytech USA Holdings, Inc. 董事	-	-	-
董 事 長 辦 公 室 協 理	中 華 民 國	吳 榮 隆	男	96.10.01	50,545	0.00	0	0.00	中原大學機械工程所碩士 △遠揚營造監察人	-	-	-
董 事 長 辦 公 室 協 理	中 華 民 國	沙 益 民	男	104.04.01	1,166	0.00	0	0.00	淡江大學財務金融學系碩士 △遠通投資、開元國際投資董事	-	-	-

基準日：110年5月1日

職 稱	國籍或 註冊地	姓 名	性 別	就 任 日 期	持 有 股 份		配 偶、未 成 年 子 女 持 有 股 份		主 要 學 (經) 歷 △目前兼任其他公司之職務	配 偶 或 二 親 等 以 內 關 係 之 經 理 人		
					股 數	持 股 %	股 數	持 股 %		職 稱	姓 名	關 係
董事長辦公室 協理	中華民國	陳岳連	男	104.04.01	11,879	0.00	18,432	0.00	淡江大學企業管理學系碩士 △無	-	-	-
董事長辦公室 協理	中華民國	楊雅森	男	104.04.01	0	0.00	0	0.00	交通大學經營管理所博士 △裕勤科技董事長、遠鑫電子票證董事	-	-	-
稽核處 副總稽核	中華民國	盧達仁	男	80.01.11	43,165	0.00	8,458	0.00	美國喬治亞大學會計碩士 △遠鼎投資監察人	-	-	-
聯合稽核部 副總稽核	中華民國	黃珠和	女	109.09.01	10,000	0.00	0	0.00	加拿大BROCK大學經濟系 △無	-	-	-
聯合稽核部 副總稽核	中華民國	許穎芬	女	110.02.01	0	0.00	0	0.00	遠東企業大學管理碩士 △無	-	-	-
會計處 協理	中華民國	戴正雄	男	104.10.01	0	0.00	0	0.00	輔仁大學會計學系碩士 △遠東服裝(越南)監察人	-	-	-
會計處 協理	中華民國	許良維	男	108.12.01	0	0.00	0	0.00	中山大學高階經營碩士(EMBA) △無	-	-	-
財務處 協理	中華民國	賀珍妮	女	104.07.01	913	0.00	0	0.00	英國雷汀大學國際財務碩士 △全家福董事、高雄富國製衣董事	-	-	-
財務處 協理	中華民國	汪承雯	女	107.05.01	0	0.00	0	0.00	美國伊利諾大學財務碩士 △遠東服裝(越南)董事	-	-	-
財務處 協理	中華民國	林煜盛	男	107.05.21	0	0.00	0	0.00	美國愛荷華州立大學MBA碩士 △無	-	-	-
法制室 協理	中華民國	陳立齊	男	96.10.01	0	0.00	0	0.00	台灣大學法律系 △全家福董事、全虹企業監察人	-	-	-
人力資源 協理	中華民國	林俊佑	男	98.06.01	0	0.00	0	0.00	政治大學勞工所碩士 △遠誠人力董事長	-	-	-
人力發展中 心協理	中華民國	徐廷威	男	108.05.01	0	0.00	0	0.00	英國萊斯特大學企業管理碩士 △無	-	-	-
國際事務 協理	中華民國	謝青珊	女	107.05.14	113	0.00	0	0.00	東海大學經濟系 △無	-	-	-
研究所 研協	中華民國	張根源	男	101.08.01	0	0.00	0	0.00	清華大學化學工程博士 △無	-	-	-
研究所 研協	中華民國	劉邦錦	男	105.09.09	307	0.00	0	0.00	元智大學化學工程所碩士 △無	-	-	-
化纖總部 協理	中華民國	施誠明	男	95.11.01	349	0.00	0	0.00	台灣科技大學工業管理系 △亞東石化董事	-	-	-
化纖總部 協理	中華民國	李火旺	男	96.02.15	5,964	0.00	0	0.00	美國奧克拉荷馬市立大學企管碩士 △無	-	-	-
化纖總部 協理	中華民國	彭清族	男	99.08.01	0	0.00	0	0.00	清華大學化學工程碩士 △亞東綠材董事	-	-	-

基準日：110年5月1日

職稱	國籍或註冊地	姓名	性別	就任日期	持有股份		配偶、未成年子女持有股份		主要學(經)歷 △目前兼任其他公司之職務	配偶或二親等以內關係之經理人		
					股數	持股%	股數	持股%		職稱	姓名	關係
化纖總協理	中華民國	陳金殿	男	99.11.01	0	0.00	0	0.00	元智大學工業工程碩士 △無	-	-	-
化纖總協理	中華民國	黃全億	男	101.07.01	0	0.00	0	0.00	台灣科技大學化學工程博士 △遠東先進纖維、亞東工業(蘇州)董事	-	-	-
化纖總協理	中華民國	蔡榮桂	男	101.07.01	37,187	0.00	11,257	0.00	國立空中大學社會學系 △無	-	-	-
化纖總協理	中華民國	張耀聰	男	102.07.01	0	0.00	0	0.00	元智大學化學工程所碩士 △無	-	-	-
化纖總協理	中華民國	蔡孟良	男	102.09.01	0	0.00	383	0.00	逢甲大學紡織工程所碩士 △無	-	-	-
化纖總協理	中華民國	張燦金	男	103.12.01	1,555	0.00	6,000	0.00	逢甲大學紡織工程系碩士 △無	-	-	-
化纖總協理	中華民國	駱克鎮	男	105.03.15	35	0.00	0	0.00	逢甲大學紡織工程系 △無	-	-	-
化纖總協理	中華民國	彭要津	男	106.11.01	0	0.00	0	0.00	元智大學建教學分班企業管理學士 △無	-	-	-
化纖總協理	中華民國	田煥達	男	109.10.06	1,149	0.00	0	0.00	淡江大學企業管理系 △無	-	-	-
化纖總協理	中華民國	張明德	男	109.10.06	454	0.00	11,224	0.00	成功大學化學工程系 △無	-	-	-
化纖總協理	中華民國	汪志益	男	109.10.06	0	0.00	0	0.00	台北科技大學紡織工程系 △無	-	-	-
化纖總協理	中華民國	林偉仁	男	110.01.01	0	0.00	1,000	0.00	中央大學企業管理系 △無	-	-	-
化纖總協理	中華民國	賴思源	男	110.05.01	1,040	0.00	0	0.00	元智大學建教學分班企業管理所 △武漢遠紡新材料、麥氏卡里萊董事	-	-	-
紡織總協理	中華民國	婁彥傑	男	105.09.01	0	0.00	62,434	0.00	大同工學院化學工程系 △環世聚酯(香港)、全家福董事	-	-	-
紡織總協理	中華民國	梁立文	男	109.12.01	0	0.00	133	0.00	輔仁大學英國語文系 △遠東服裝(越南)、遠東新服裝(越南)董事	-	-	-
採購處協理	中華民國	吳敏成	男	100.05.01	0	0.00	0	0.00	台灣科技大學管理碩士 △無	-	-	-
採購處協理	中華民國	郭奕中	男	107.07.01	0	0.00	0	0.00	中國文化大學法律系 △無	-	-	-

註1：上述經理人均無利用他人名義持有本公司股票。

註2：本公司並未辦理發行員工認股權憑證。

註3：總經理或相當職務者(最高經理人)與董事長為同一人、互為配偶或一親等親屬時，應揭露其原因、合理性、必要性及因應措施：無此情形。

2. 總經理及副總經理之酬金

單位：新台幣千元

職稱	姓名	薪 資 (A)		退職退休金 (B)		獎金及特支費等 (C)		員工酬勞金額 (D)				A、B、C及D等四項 總額占稅後純益之比例		有無領取來自 子公司以外轉 投資事業或母 公司酬金
		本公司	財務報告內 所有公司	本公司	財務報告內 所有公司	本公司	財務報告內 所有公司	本公司		財務報告內所有公司		本公司	財務報告內 所有公司	
								現金	股票	現金	股票			
總 經 理	吳 高 山 曾 裕 賢 鄭 澄 宇	42,954	53,438	16,088	16,088	58,294	58,294	4,062	0	8,284	0	1.51	1.69	6,306
營 運 長	范 欽 智 張 丙 秋 李 源 珍 吳 謨 吉													
總 稽 核	徐 旭 明 袁 譽 潔 黃 淑 滿													
財 務 長	王 健 誠													
副 總 經 理	蔡 敏 雄 吳 麗 香 廖 瑞 芬													

註1：本公司及財務報告內所有公司均無發行員工認股權憑證及以員工酬勞轉增資發放股票之情事。

註2：另，總經理及副總經理共配有公務車一部，年租金新臺幣372千元。

給付本公司總經理及副總經理酬金級距	總經理及副總經理姓名	
	本 公 司	本公司及所有轉投資事業
低於1,000,000元	-	-
1,000,000元(含)~2,000,000元	-	-
2,000,000元(含)~3,500,000元	-	-
3,500,000元(含)~5,000,000元	-	-
5,000,000元(含)~10,000,000元	吳高山、曾裕賢、鄭澄宇、范欽智、張丙秋、李源珍、吳謨吉、徐旭明、袁譽潔、黃淑滿、王健誠、蔡敏雄、吳麗香、廖瑞芬	吳高山、曾裕賢、鄭澄宇、范欽智、張丙秋、李源珍、吳謨吉、徐旭明、袁譽潔、黃淑滿、王健誠、蔡敏雄、吳麗香、廖瑞芬
10,000,000元(含)~15,000,000元	-	-
15,000,000元(含)~30,000,000元	-	-
30,000,000元(含)~50,000,000元	-	-
50,000,000元(含)~100,000,000元	-	-
100,000,000元以上	-	-
總 計	15	15



3. 分派員工酬勞之經理人姓名及分派情形

單位：新台幣仟元

職 稱	姓 名	現 金 金 額	總額占稅後純益之比例
石化總部總經理	吳高山		
化纖總部總經理	曾裕賢		
行政總部總經理	鄭澄宇		
化纖總部營運長	范欽智		
化纖總部營運長	張丙秋		
紡織總部營運長	李源珍		
紡織總部營運長	吳謙		
董事長室總稽核	徐旭明		
聯合稽核總部總稽核	袁譽潔		
聯合稽核總部總稽核	黃淑滿		
行政總部財務長	王健誠		
行政總部副總經理	蔡敏雄		
行政總部副總經理	吳麗香		
董事長室兼研究所副總經理	廖瑞芬		
董事長辦公室協理	吳榮隆		
董事長辦公室協理	沙益民		
董事長辦公室協理	陳岳連		
董事長辦公室協理	楊雅森		
稽核處副總稽核	盧達仁		
聯合稽核總部副總稽核	黃珠和		
聯合稽核總部副總稽核	許穎芬		
會計處協理	戴正雄		
會計處協理	許良維		
財務處協理	賀珍妮		
財務處協理	汪承雯		
財務處協理	林煜盛		
法制室協理	陳立齊	13,073	0.12%
人力資源處協理	林俊佑		
人力發展中心協理	徐廷威		
國際事務處	謝青珊		
研究所協理	張根源		
研究所協理	劉邦錦		
化纖總部協理	施誠明		
化纖總部協理	李火旺		
化纖總部協理	彭清族		
化纖總部協理	陳金殿		
化纖總部協理	黃全億		
化纖總部協理	蔡榮桂		
化纖總部協理	張耀聰		
化纖總部協理	蔡孟良		
化纖總部協理	張燦金		
化纖總部協理	駱克鑽		
化纖總部協理	彭要津		
化纖總部協理	田煥達		
化纖總部協理	張明德		
化纖總部協理	汪志益		
化纖總部協理	林偉仁		
化纖總部協理	賴思源		
紡織總部協理	婁彥傑		
紡織總部協理	梁立文		
採購處協理	吳敏成		
採購處協理	郭奕中		

註：本公司並未以員工酬勞轉增資發行股票。

(四) 本公司董事、總經理及副總經理酬勞之相關資訊

1. 本公司及合併報表內所有公司(含本公司)最近兩年度支付董事、總經理及副總經理酬金占稅後純益比例之分析：

年度	項目	董事、總經理及副總經理酬金占盈餘分配年度之稅後純益比例	
		本公司	財務報告內所有公司
109		3.75%	5.10%
108		3.46%	4.60%

2. 給付酬金之政策、標準、組合及程序，及與公司經營績效及未來風險之關聯性：

本公司依公司法及公司章程第26條之規定年度如有獲利，應提撥2%~3.5%為員工酬勞，及不高於2.5%為董事酬勞。但公司尚有累積虧損時，應預先保留彌補數額。員工酬勞得以股票或現金為之，實際分派之比率、數額、方式及股數由董事會決議行之，並報告股東會；董事酬勞係考量「董事會績效評估辦法」之評核結果及營運獲利狀況，實際分派之比率及數額由董事會決議行之，並報告股東會；獨立董事則領取固定報酬。董事、總經理、副總經理及經理人之薪資報酬除依據公司經營績效給付及參考同業水準，並考量績效評估及依未來營運風險關聯因素彈性合理調整，其餘酬金則由公司視總體及各事業部門之營運績效，於調查上市公司之薪資報酬水準，參酌專業顧問公司出具之市場薪資行情調查報告暨考量整體財務及經營環境風險後制訂。此外，本公司之薪資報酬委員會亦定期(至少每年一次)評估檢討董事及經理人之薪資報酬政策、制度、標準與結構，並將建議提交董事會討論，以謀公司永續經營與風險控管之平衡。

三、公司治理運作情形

(一) 董事會運作情形

109年度董事會開會4次，董事出席情形如下：

職稱	姓名		實際出席次數	委託出席次數	實際出席率(%)	備註	
董事長	徐旭東		4	0	100.00%	—	
董事	亞洲水泥公司	席家宜	3	1	75.00%		
		徐旭平	4	0	100.00%		
		徐旭明	0	4	0.00%		
		王孝一	4	0	100.00%		
	遠東百貨公司	楊惠國	4	0	100.00%		
		徐國梅	4	0	100.00%		
	裕民航運公司	李光燾	4	0	100.00%		
		徐荷芳	3	0	75.00%		
	裕鼎實業公司	李冠軍		4	0		100.00%
	獨立董事	沈平		4	0		100.00%
		李鍾熙		4	0		100.00%
		戴瑞明		4	0		100.00%

其他應記載事項：

- 一、董事會之運作如有下列情形之一者，應敘明董事會日期、期別、議案內容、所有獨立董事意見及公司對獨立董事意見之處理：
- (一) 證券交易法第14條之3所列事項：請參閱第37~38頁(十一)董事會之重要決議。
- (二) 除前開事項外，其他經獨立董事反對或保留意見且有紀錄或書面聲明之董事會議決事項：
本公司獨立董事對董事會重大議案均表贊同，無任何反對或保留意見。
- 二、董事對利害關係議案迴避之執行情形，應敘明董事姓名、議案內容、應利益迴避原因以及參與表決情形：無此情形。



三、上市上櫃公司應揭露董事會自我(或同儕)評鑑之評估週期及期間、評估範圍、方式及評估內容等資訊：

評估週期	評估期間	評估範圍	評估方式	評估內容
每年執行一次	109年1月1日至 109年12月31日	董事會	董事會內部自評 「董事會績效考 核自評問卷」	1. 對公司營運之參與程度 2. 提升董事會決策品質 3. 董事會組成與結構 4. 董事的選任及持續進修 5. 內部控制
		個別董事成員	董事成員自評 「董事成員考核 自評問卷」	1. 公司目標與任務之掌握 2. 董事職責認知 3. 對公司營運之參與程度 4. 內部關係經營與溝通 5. 董事之專業及持續進修 6. 內部控制
		功能性委員會 (審計委員會 、薪資報酬委 員會及企業永 續委員會)	功能性委員會自 評「功能性委員 會績效考核自評 問卷」	1. 對公司營運之參與程度 2. 功能性委員會職責認知 3. 提升功能性委員會決策品質 4. 功能性委員會組成及成員選任 5. 內部控制

四、當年度及最近年度加強董事會職能之目標(例如設立審計委員會、提昇資訊透明度等)與執行情形評估：
本公司於公司網站公告每次董事會重要決議，並為董事投保責任險，以提昇公司的運作資訊透明度和保護股東之權益，並已設置審計委員會協助董事會履行其監督職責，以及本公司已於109年執行董事會績效評外部評估。

五、109年度及截至年報刊印日止獨立董事出席董事會情形：

獨立董事	開會時間	109/03/24	109/05/12	109/08/11	109/11/12	110/03/24	110/05/13
		沈平	✓	✓	✓	✓	✓
李鍾熙		✓	✓	✓	✓	✓	✓
戴瑞明		✓	✓	✓	✓	✓	✓

註：✓ 表示親自出席。

(二) 審計委員會運作情形

109年度審計委員會開會4次，獨立董事出列席情形如下：

職稱	姓名	實際出(列)席次數	委託出席次數	實際出(列)席率(%)	備註
召集人	沈平	4	0	100.00%	—
委員	李鍾熙	4	0	100.00%	
委員	戴瑞明	4	0	100.00%	

本公司審計委員會由全體獨立董事組成，並且至少每季召開一次常會，審議事項主要包含：

1. 依證券交易法第十四條之一規定訂定或修正內部控制制度。
2. 內部控制制度有效性之考核。
3. 依證券交易法第三十六條之一規定訂定或修正取得或處分資產、從事衍生性商品交易、資金貸與他人、為他人背或提供保證之重大財務業務行為之處理程序。
4. 涉及董事自身利害關係之事項。
5. 重大之資產或衍生性商品交易。
6. 重大之資金貸與、背書或提供保證。
7. 募集、發行或私募具有股權性質之有價證券。
8. 簽證會計師之委任、解任或報酬。
9. 財務、會計或內部稽核主管之任免。
10. 年度財務報告及半年度財務報告。
11. 其他公司或主管機關規定之重大事項。

◎審閱財務報告

董事會造送本公司109年度營業報告書、財務報表及盈餘分派等議案，其中財務報表業經委任勤業眾信聯合會計師事務所邵志明、郭政弘會計師查核完竣，並出具查核報告。上述營業報告書、財務報表及盈餘分派議案經本審計委員會查核完竣，認為尚無不合。

◎委任簽證會計師

簽證會計師之獨立性及適任性，業經110年3月22日審計委員會及110年3月24日董事會評估，簽證會計師與本公司間無任何利害、親屬等關係，並於提供專業服務時保持公正客觀之態度，另取得簽證會計師事務所出具超然獨立聲明書，符合獨立性及適任性之規範。

其他應記載事項：

一、(一) 證券交易法第14條之5所列事項：

開會日期 (期別)	議案內容	證券交易法 第14條之5 所列事項	審計委員會決議結 果以及公司對審計 委員會意見之處理
109年03月24日 (第2屆第7次)	1. 108年10月至109年2月取得或處分資產情形	√	全體出席委員同意 通過，並提報董事 會，經全體出席董 事無異議通過。
	2. 109年2月14日止外匯避險金融商品交易說明	√	
	3. 108年度財務報告及委任簽證會計師	√	
	4. 108年度盈餘分配案	√	
	5. 修正本公司「會計制度」、「內部控制制度」及「內 部稽核實施細則」部分條文案	√	
	6. 解除本公司會計主管競業禁止之限制案		
	7. 遠鼎投資向本公司之子公司銀行授信提供保證案	√	
	8. 108年度第4季稽核業務報告案	√	
	9. 108年度自行評估內部控制制度督導委員會委員暨執 行小組名單及執行結果	√	
109年05月12日 (第2屆第8次)	1. 109年第1季合併財務報告		
	2. 109年3月取得或處分資產情形	√	
	3. 109年4月15日止外匯避險金融商品交易說明	√	
	4. 遠鼎投資向本公司之子公司銀行授信提供保證案	√	
	5. 108年度營業報告書	√	
	6. 109年度第1季稽核業務報告	√	
109年08月11日 (第2屆第9次)	1. 109年第2季合併財務報告		
	2. 109年4月至6月取得或處分資產情形	√	
	3. 109年7月15日止外匯避險金融商品交易說明	√	
	4. 本公司設立子公司 FE Oriental Investment Holding (Singapore) PTE LTD 並投資設立 FE New Century Industry (Singapore) PTE LTD	√	
	5. 本公司間接對大陸投資案	√	
	6. 遠鼎投資向本公司之子公司銀行授信提供保證案	√	
	7. 109年度第2季稽核業務報告	√	
109年11月12日 (第2屆第10次)	1. 109年第3季合併財務報告		
	2. 109年7月至9月取得或處分資產情形	√	
	3. 109年10月19日止外匯避險金融商品交易說明	√	
	4. 勤業眾信聯合會計師事務所調整簽證會計師案	√	
	5. 訂定本公司「風險管理政策」	√	
	6. 遠東資源開發及亞東綠材之短期資金融通額度案	√	
	7. 遠鼎投資向本公司之子公司銀行授信提供保證案	√	
	8. 109年度第3季稽核業務報告	√	
	9. 修訂及增訂本公司「內部稽核實施細則」部分篇章案	√	
	10. 109年度稽核計畫執行及增加申報案件情形暨110年 度稽核計畫	√	

(二) 其他未經審計委員會通過，而經全體董事三分之二以上同意之議決事項：本公司無此情形。

二、獨立董事對利害關係議案迴避之執行情形，應敘明獨立董事姓名、議案內容、應利益迴避原因以及參與表決情形：本公司無此情形。



三、獨立董事與內部稽核主管及會計師之溝通情形（包括公司財務、業務狀況進行溝通之重大事項、方式及結果等）：

(一) 獨立董事每季均召開審計委員會，會後製作審計委員會議事錄，並將重要討論（包括瞭解營運之效果及效率目標達成之程度、報導係屬可靠、及時、透明及符合相關規範暨相關法令規章之遵循有關的內部控制制度等之設計及執行係屬有效）及決議情形通知總經理及高階主管。內部稽核主管均列席報告稽核業務執行情形及重大內控內稽事項報告，並完成各獨立董事指示事項的執行、報告與追蹤，於歷次會議中各獨立董事並無特殊建議事項。

(二) 本公司委任之簽證會計師均於每季審計委員會就財務報告查核(核閱)簽證相關事宜及其他相關法令要求之事項與各獨立董事進行溝通，各獨立董事於歷次會議中並無特殊建議事項。

會議日期	與內部稽核主管之溝通情形	與會計師之溝通情形
109年03月24日 (第2屆第7次)	<ul style="list-style-type: none"> 108年度第四季稽核業務報告。 108年度自行評估內部控制制度督導委員會暨執行小組成員名單及執行結果。 	<ul style="list-style-type: none"> 108年度財務報告查核情況。(含關鍵查核事項說明) 108年度內部控制查核結果。
109年05月12日 (第2屆第8次)	<ul style="list-style-type: none"> 109年第1季稽核業務報告。 	<ul style="list-style-type: none"> 109年第1季財務報告核閱情況。
109年08月11日 (第2屆第9次)	<ul style="list-style-type: none"> 109年第2季稽核業務報告。 	<ul style="list-style-type: none"> 109年第2季財務報告核閱情況。 新冠肺炎疫情對財務及業務之影響。
109年11月12日 (第2屆第10次)	<ul style="list-style-type: none"> 109年第3季稽核業務報告。 提報109年度稽核計畫執行及增加申報案件情形暨110年度稽核計畫。 	<ul style="list-style-type: none"> 會計師事務所內部調整簽證會計師。 109年第3季財務報告核閱情況。 109年財務報告關鍵查核事項溝通與說明。

(三) 公司治理運作情形與上市上櫃公司治理實務守則差異情形及原因

評估項目	運作情形		與公司治理實務守則差異及原因	
	是	否		摘要說明
1. 公司是否依據「上市上櫃公司治理實務守則」訂定並揭露公司治理實務守則？	√		本公司已訂有「公司治理守則」，以強化公司治理制度及架構，並揭露於公司網站及公開資訊觀測站。	無差異
2. 公司股權結構及股東權益 (1) 公司是否訂定內部作業程序處理股東建議、疑義、糾紛及訴訟事宜，並依程序實施？		√	本公司設有審計委員會及稽核處電子郵件信箱，建立與股東及利害關係人之溝通管道，並依『審計委員會電子郵件信箱管理作業規範』及『稽核處處理員工或利害關係人通報意見作業規範』，處理股東建議、疑義、糾紛及訴訟等相關事宜。	
(2) 公司是否掌握實際控制公司之主要股東及主要股東之最終控制者名單？	√		隨時掌握實際控制公司之主要股東及主要股東之最終控制者名單，並依上市公司資訊申報作業辦法規定申報異動資料。	
(3) 公司是否建立、執行與關係企業間之風險控管及防火牆機制？	√		本公司除設置放帳委員會專職應收帳款之風險控管外，與關係企業並均已訂定「取得或處分資產處理程序」、「資金貸與他人作業程序」及「背書保證作業程序」，彼此間之風險控管機制及防火牆均已適當建立。	
(4) 公司是否訂定內部規範，禁止公司內部人利用市場上未公開資訊買賣有價證券？		√	<p>本公司已訂定「內部重大資訊處理作業程序」、「道德行為準則」及「誠信經營守則」，均禁止公司內部人利用市場上未公開資訊買賣有價證券，並進行下列宣導：</p> <p>A. 新任經理人於簽署聲明書時一併提供「內部重大訊息申報作業程序」。</p> <p>B. 不定期向經理人宣導「內部重大訊息申報作業程序」及禁止公司內部人利用市場上未公開資訊買賣有價證券等涉及內線交易相關法令資訊。</p> <p>C. 本公司經理人及受僱人均於初任職時簽署保密協定，並對員工進行「內部重大訊息申報作業程序」之宣導。</p>	

評估項目	運作情形		與公司治理實務守則差異及原因	
	是	否		摘要說明
3. 董事會之組成及職責 (1) 董事會是否就成員組成擬訂多元化方針及落實執行？	V		<p>董事會成員之提名與遴選採用候選人提名制，並遵守「董事選舉辦法」及「公司治理守則」，另每年定期執行績效評估，確認各成員之適任情形、多元性及獨立性，且利害關係人的意見被納入考量。</p> <p>本公司第二十三屆董事成員均具備豐富經營管理、領導決策及相關產業知識，學經歷包含法律、財務、經濟、銷售等，本公司將持續評估董事成員的多元互補情形，持續落實多元化政策，未來目標包括①納入董事接班計劃。②提升女性董事(目前2位，評估增加女性席次)或獨立董事(目前3位，評估增加第4位獨立董事)占比。③降低任期過長之董事等方針，於董事改選時皆會審慎評估，目前落實情形請詳註1，接班規劃請詳註2。</p>	無差異
(2) 公司除依法設置薪資報酬委員會及審計委員會外，是否自願設置其他各類功能性委員會？	V		<p>本公司設有</p> <p>①『企業永續委員會』：推動及強化公司治理與誠信經營制度、推動及發展企業永續相關事項、督導其他經董事會決議之永續相關工作事項。第一屆委員於109年11月12日由董事會委任，三名委員(其中二位為本公司獨立董事)皆具備符合該委員會所需之永續專業能力。</p> <p>②『放帳委員會』：審核內、外銷客戶信用狀況給予評等，並據以核給信用額度，執行放帳客戶信用、應收帳款之控管，以達成年度『零倒帳』為管理目標。</p> <p>③『資訊安全督導委員會』：負責實際推動及協調各項資訊安全事務。</p> <p>④『安全衛生委員會』：落實職業安全衛生管理。</p>	
(3) 公司是否訂定董事會績效評估辦法及其評估方式，每年並定期進行績效評估，且將績效評估之結果提報董事會，並運用於個別董事薪資報酬及提名續任之參考？	V		<p>本公司已依上市櫃治理實務守則訂定「遠東新世紀股份有限公司董事會績效評估辦法」，並經105年8月11日董事會通過，每年由董事會成員及董事會議事單位，就五大面向(包含：對公司營運之參與程度、提升董事會決策品質、董事會組成與結構、董事之選任及持續進修、內部控制等)以內部自評方式進行當年度董事會績效評估。功能性委員會績效評估辦法亦於108年5月10日董事會通過。</p> <p>109年度本公司董事會、審計委員會、薪酬委員會及企業永續委員會績效評估結果為「超越標準」，足以顯示本公司強化董事會效能成果，評估結果於110年3月18日薪酬委員會報告。另本公司「董事會績效辦法」經107年11月董事會通過，至少每三年由外部專業獨立機構或外部專家學者團隊執行評估一次，並於109年委託安永企業管理諮詢服務(股)公司執行完成外部評估。上述評估結果亦做為酬勞發放及提名續任之參考。</p>	
(4) 公司是否定期評估簽證會計師獨立性？	V		<p>本公司及子公司遠傳每年定期評估簽證會計師之獨立性，並提報董事會。109年度簽證會計師之獨立性及適任性，業經110年3月24日董事會評估，簽證會計師與本公司間無任何</p>	



評估項目	運作情形		與公司治理實務守則差異及原因
	是	否	
			利害、親屬等關係，並於提供專業服務時保持公正客觀之態度，另取得簽證會計師事務所出具超然獨立聲明書，符合獨立性及適任性之規範，評估情形請詳註3。
4. 上市上櫃公司是否配置適任及適當人數之公司治理人員，並指定公司治理主管，負責公司治理相關事務(包括但不限於提供董事、監察人執行業務所需資料、協助董事、監察人遵循法令、依法辦理董事會及股東會之會議相關事宜、製作董事會及股東會議事錄等)？	V		<p>本公司於108年5月10日董事會通過設置公司治理主管，由法制室陳立齊協理擔任，並配置多位公司治理人員協助治理相關事務，職權範圍包括：辦理董事會及股東會之會議相關事宜、製作董事會及股東會議事錄、協助董事就任及持續進修、提供董事執行業務所需資料、協助董事遵循法令等項目落實公司治理。109年度公司治理相關例行處理事務如下：</p> <p>①辦理董事會及審計委員會之會議相關事宜並製作議事錄：董事會4次，審計委員會4次，共8次。</p> <p>②辦理股東會之會議相關事宜並製作議事錄：共1次。</p> <p>③協助董事進修：13人，共93小時。</p> <p>④協助提供董事執行業務所需資料，包含董事會及審計委員會前7日提供相關會議資料。</p> <p>⑤協助董事於執行業務或董事會正式決議時應遵守之法規。</p> <p>公司治理主管之進修，已依規定於擔任職務之日起一年內至少進修18小時，每年應至少進修12小時，請參閱第35頁。</p>
5. 公司是否建立與利害關係人(包括但不限於股東、員工、客戶及供應商等)溝通管道，及於公司網站設置利害關係人專區，並妥適回應利害關係人所關切之重要企業社會責任議題？	V		本公司設有「投資人關係組」，並於公司網站首頁設有『利害關係人聯絡資訊』，建立股東及利害關係人與公司相關單位之溝通管道，並定期將與各利害關係人溝通情形提報至董事會及定期會議中。
6. 公司是否委任專業股務代辦機構辦理股東會事務？	V		本公司及子公司遠傳皆委任亞東證券股份有限公司以專業股務代辦機構之角色，協理辦理股東會相關事務。
7. 資訊公開 (1) 公司是否架設網站，揭露財務業務及公司治理資訊？	V		本公司中英文網站：www.fenc.com，子公司遠傳中英文網站為：www.fareastone.com.tw，皆於企業網站上即時揭露財務業務及公司治理相關資訊。
(2) 公司是否採行其他資訊揭露之方式(如架設英文網站、指定專人負責公司資訊之蒐集及揭露、落實發言人制度、法人說明會過程放置公司網站等)？	V		本公司及子公司遠傳除依規定設有發言人及代理發言人且落實執行、不定期召開法人說明會外，皆設有中英文網站，並指定專人負責公司資訊之搜集、定期或不定期於公開資訊觀測站及公司網站揭露相關資訊並依規定公開資訊。
(3) 公司是否於會計年度終了後兩個月內公告並申報年度財務報告，及於規定期限前提早公告並申報第一、二、三季財務報告與各月份營運情形？		V	本公司符合證券交易法第36條規定，會計年度終了後3個月內，及第一季、第二季、第三季終了後45日內公告並申報財務報告，並於每月10日前，公告並申報上月份營運情形。
8. 公司是否有其他有助於瞭解公司治理運作情形之重要資訊(包括但不限於員工權益、僱員關懷、投資者關係、供應商關係、利害關係人之權利、董事及監察人進修之情形、風險管理政策及風險衡量標準之執行情形、客戶政策之執行情形、公司為董事及監察人購買責任保險之情形等)？	V		本公司及子公司其他有助於瞭解公司治理運作情形之重要資訊請參閱第33~35頁(八)其他足以增進對公司治理運作情形之瞭解的重要資訊。

無差異

本公司財務報告合併個體家數近百家，暫未能提早公告並申報財務報告。

無差異

評估項目	運作情形			與公司治理實務守則差異及原因
	是	否	摘要說明	
9. 請就臺灣證券交易所股份有限公司公司治理中心最近年度發布之公司治理評鑑結果說明已改善情形，及就尚未改善者提出優先加強事項與措施。	V		本公司109年度「公司治理評鑑」結果為上市公司前5%，針對已改善情形及優先加強項目說明如下： ①成立企業永續委員會。②股東常會開會16日前上傳英文版年度財務報告及英文版年報。③發行可持續發展債券及社會責任債券。④獨立董事未超過半數任期超過3屆。⑤配合金管會推動公司治理3.0，預計113年獨立董事席次達全體董事席次三分之一。	無差異

註 1：董事成員整體具備之能力

多元化核心項目	年 齡	性 別	1 2 3 4 5 6 7 8										
			營 運 判 斷	經 營 管 理	財 務 會 計	商 學 經 濟	危 機 處 理	產 業 知 識	國 際 市 場 觀	領 導 決 策			
董事姓名													
徐 旭 東	70 歲以上	男	V	V	V	V	V	V	V	V	V	V	V
席 家 宜	70 歲以上	男	V	V	V	V	V	V	V	V	V	V	V
徐 旭 平	70 歲以上	男	V	V	※	V	V	V	V	V	V	V	V
徐 旭 明	70 歲以上	男	V	V	V	V	V	V	V	V	V	V	V
王 孝 一	70 歲以上	男	V	V	V	V	V	V	V	V	V	V	V
楊 惠 國	50 歲~59 歲	男	V	V	V	V	V	V	V	V	V	V	V
徐 國 梅	50 歲~59 歲	女	V	V	※	V	V	V	V	V	V	V	V
李 光 熹	70 歲以上	男	V	V	V	V	V	V	V	V	V	V	V
徐 荷 芳	70 歲以上	女	V	V	V	V	V	V	V	V	V	V	V
李 冠 軍	70 歲以上	男	V	V	V	V	V	V	V	V	V	V	V
沈 平 平	70 歲以上	男	V	V	V	V	V	V	V	V	V	V	V
李 鍾 熙	70 歲以上	男	V	V	V	V	V	V	V	V	V	V	V
戴 瑞 明	70 歲以上	男	V	V	※	V	V	V	※	V	V	V	V

※表示具有部分能力。

本公司董事中女性占比為 2/13，而 3 位獨立董事中，其中 2 位任期年資 6~9 年，1 位任期年資 0~3 年。

註 2：董事會成員及重要管理階層之接班規劃和管理目標

本公司在規劃接班計畫中，接班人除了必需具備卓越的工作能力外，經營理念要與公司相符，公司重要的經營理念為誠、勤、樸、慎及創新；在董事自評的績效考核項目上也加入了社會性指標，強化董事會成員透過其指令、行動及行為，展現誠信與道德價值，以表示支持內部控制制度運作之重要性（例如：董事會採取特定的措施，設定有關道德、社會、環保或其他形式的負責任行為之基調，包括溫室氣體排放報導、永續性的生產流程或天然災害後的社區救助等重要項目）。107 年股東會選舉 10 位董事及 3 位獨立董事，每位董事成員均瞭解並認同公司的經營理念，掌握公司所處的產業狀況，同時，在國際政經情勢、法令遵循、國際化經營管理及製造業經營管理方面均有長足的經驗，而為因應日新月異的國際競爭管理環境及法令的不斷更新(如公司治理)，本公司也為董事成員規劃專屬課程，以確保高階主管皆具備與時俱進的管理能力。

針對重要管理階層，公司內部有一系列完整的主管升遷及培訓方案，配合公司的營運及全球化的腳步，推動個人發展計畫，以十三項勝任能力展開培訓課程，每階層有四項主要的關鍵能力，並以「創新」列為全體階層必備的勝任能力，結合個人發展計畫(IDP)需求彙總，量身打造個人的學習地圖；年度課程規劃則依據蒐集而來的需求，進行課程規劃及設計，評核年度考績，瞭解個人能力現況，給予合適的輔導與協助，提昇績效表現。

針對高階主管接班梯隊，辦理「新世紀主管培訓課程」，以經驗傳承和實際個案研討等方式，讓具潛力、績效卓越的員工能快速成長茁壯，進而成為各事業群的優秀領導者，未來的領導人必須能夠具備「願景領導導向」、「成長驅動導向」、「客戶為導向」及「使命必達導向」等四大構面的能力，並能堅持核心價值、確實掌握「人本關懷」、「變革創新」、「貼近客戶」及「卓越營運」等四大營運重心，以創造基業長青，確保永續經營。

註 3：會計師獨立性評估標準(依據會計師職業道德規範評估)

評估項目	評估結果	是否符合獨立性
1. 會計師是否與本公司有直接或重大間接財務利益關係。	否	是
2. 會計師是否與本公司或本公司董事有融資或保證行為。	否	是
3. 會計師是否與本公司有密切之商業關係及潛在僱傭關係。	否	是
4. 會計師及其審計小組成員目前或最近二年是否有在本公司擔任董事、經理人或對審計工作有重大影響之職務。	否	是
5. 會計師是否有對本公司提供可能直接影響審計工作的非審計服務項目。	否	是
6. 會計師是否有仲介本公司所發行之股票或其他證券。	否	是
7. 會計師是否有擔任本公司之辯護人或代表本公司協調與其他第三人間發生的衝突。	否	是
8. 會計師是否與本公司之董事、經理人或對審計案件有重大影響職務之人員有親屬關係。	否	是



(四) 薪資報酬委員會運作情形

1. 薪資報酬委員會成員資料：

身份別	姓名	條件	是否具有五年以上工作經驗及下列專業資格			符合獨立性情形 (註1)										兼任其他 公開發行 公司薪資 報酬委員 會成員家 數	備 註		
			商務、法務、財 務、會計或公司 業務所需相關科 系之公私立大專 院校講師以上	法官、檢察官、律師 、會計師或其他與公 司業務所需之國家考 試及格領有證書之專 門職業及技術人員	具有商務、 法務、財務 、會計或公 司業務所需 之工作經驗	1	2	3	4	5	6	7	8	9	10				
獨立董事	沈平				✓	✓	✓	✓	✓	✓	✓	✓	✓	✓	✓	✓	✓	2	-
	李鍾熙				✓	✓	✓	✓	✓	✓	✓	✓	✓	✓	✓	✓	✓	2	-
其他	黃靖武				✓	✓	✓	✓	✓	✓	✓	✓	✓	✓	✓	✓	✓	0	-

註 1：各成員於選任前二年及任職期間符合下述各條件者，請於各條件代號下方空格中打“✓”。

- (1) 非為公司或其關係企業之受僱人。
- (2) 非公司或其關係企業之董事、監察人(但如為公司與其母公司、子公司或屬同一母公司之子公司依本法或當地國法令設置之獨立董事相互兼任者，不在此限)。
- (3) 非本人及其配偶、未成年子女或以他人名義持有公司已發行股份總數 1%以上或持股前十名之自然人股東。
- (4) 非(1)所列之經理人或(2)、(3)所列人員之配偶、二親等以內親屬或三親等以內直系血親親屬。
- (5) 非直接持有公司已發行股份總數 5%以上、持股前五名或依公司法第 27 條第 1 項或第 2 項指派代表人擔任公司董事或監察人之法人股東之董事、監察人或受僱人(但如為公司與其母公司、子公司或屬同一母公司之子公司依本法或當地國法令設置之獨立董事相互兼任者，不在此限)。
- (6) 非與公司之董事席次或有表決權之股份超過半數係由同一人控制之他公司董事、監察人或受僱人(但如為公司或其母公司、子公司或屬同一母公司之子公司依本法或當地國法令設置之獨立董事相互兼任者，不在此限)。
- (7) 非與公司之董事長、總經理或相當職務者互為同一人或配偶之他公司或機構之董事(理事)、監察人(監事)或受僱人(但如為公司與其母公司、子公司或屬同一母公司之子公司依本法或當地國法令設置之獨立董事相互兼任者，不在此限)。
- (8) 非與公司有財務或業務往來之特定公司或機構之董事(理事)、監察人(監事)、經理人或持股 5%以上股東(但特定公司或機構如持有公司已發行股份總數 20%以上，未超過 50%，且為公司與其母公司、子公司或屬同一母公司之子公司依本法或當地國法令設置之獨立董事相互兼任者，不在此限)。
- (9) 非為公司或關係企業提供審計或最近二年取得報酬累計金額未逾新臺幣 50 萬元之商務、法務、財務、會計等相關服務之專業人士、獨資、合夥、公司或機構之企業主、合夥人、董事(理事)、監察人(監事)、經理人及其配偶。但依證券交易法或企業併購法相關法令履行職權之薪資報酬委員會、公開收購審議委員會或併購特別委員會成員，不在此限。
- (10) 未有公司法第 30 條各款情事之一。

註 2：本公司薪資報酬委員會職權包含：

- (1) 訂定並定期檢討董事及經理人績效評估與薪資報酬之政策、制度、標準與結構。
- (2) 定期評估並訂定董事及經理人之薪資報酬。

註 3：本公司於 108 年 5 月 10 日調整薪資報酬委員會成員，過半數成員為獨立董事。

2. 薪酬委員會運作情形：

本公司之薪資報酬委員會於 100 年 8 月 19 日設立，目前委員會成員計 3 人。本屆(第四屆)委員任期：107 年 8 月 10 日至 110 年 6 月 28 日，最近年度暨至今本屆薪資報酬委員會開會 3 次(A)，委員資格及出席情形如下：

職 稱	姓 名	實際出席次數(B)	委託出席次數	實際出席率(%) (B/A)	備 註
召集人	沈平	3	0	100%	—
委 員	李鍾熙	3	0	100%	—
	黃靖武	3	0	100%	—

本公司最近年度及截至年報刊印日止，薪資報酬委員會之討論事由與決議結果，及公司對於成員意見之處理如下：

開會日期 (期別)	議案內容	決議結果	公司對薪資報酬 委員會意見之處理
109 年 03 月 19 日 (第 4 屆第 4 次)	1. 本公司 108 年度董事及員工酬勞	全體出席委員同意通過	提報董事會經全體 出席董事同意通過
109 年 08 月 10 日 (第 4 屆第 5 次)	1. 本公司 109 年度績效評估項目及評估表		依薪資報酬委員會 決議結果執行
110 年 03 月 18 日 (第 4 屆第 6 次)	1. 本公司 109 年度董事及員工酬勞		提報董事會經全體 出席董事同意通過
	2. 本公司 110 年度績效評估項目及評估表	依薪資報酬委員會 決議結果執行	

其他應記載事項：

- 一、董事會如不採納或修正薪資報酬委員會之建議，應敘明董事會日期、期別、議案內容、董事會決議結果以及公司對薪資報酬委員會意見之處理(如董事會通過之薪資報酬優於薪資報酬委員會之建議，應敘明其差異情形及原因)：無此情形。
- 二、薪資報酬委員會之議決事項，如成員有反對或保留意見且有紀錄或書面聲明者，應敘明薪資報酬委員會日期、期別、議案內容、所有成員意見及對成員意見之處理：無此情形。

(五) 履行社會責任情形及與上市上櫃公司企業社會責任實務守則差異情形及原因

項 目	運 作 情 形			與上市上櫃公司企業社會責任實務守則差異情形及原因
	是	否	摘 要 說 明	
一、公司是否依重大性原則，進行與公司營運相關之環境、社會及公司治理議題之風險評估，並訂定相關風險管理政策或策略？	√		本公司定期收集全球重大議題，依據重大性原則進行利害關係人與重大議題分析，包含環境、社會、公司治理等，並參考分析結果擬定各項風險管理因應政策，109年本公司訂定風險管理政策，建立健全風險管理作業，確保本公司永續經營，同時透過定期會議與最高治理單位溝通。109年考量COVID-19疫情帶來的新興風險，完成最新利害關係人與重大議題分析。	無差異
二、公司是否設置推動企業社會責任專(兼)職單位，並由董事會授權高階管理階層處理，及向董事會報告處理情形？	√		本公司董事會作為督導本公司永續發展之最高指導單位，於109年成立董事會層級之「企業永續委員會」，訂有「企業永續委員會組織規程」，由本公司2位獨立董事及1位外部董事擔任委員，獨立董事擔任召集人，109年共計召開1次會議。組織內由「企業永續推行委員會」負責訂定與檢討企業永續政策、制度及管理方針，執行企業永續專案以及與利害關係人溝通。企業永續推行委員會編制人數共215位，包含董事長辦公室3位專責人員，另設有跨不同總部的能源小組。子公司遠傳設立「遠傳電信企業社會責任委員會」。本公司將企業永續運作及執行成果於董事會及企業永續委員會中彙報，109年共進行五次報告。讓董事會及企業永續委員會充份監督掌握企業永續議題之相關運作。	
三、環境議題 (一)公司是否依其產業特性建立合適之環境管理制度？	√		本公司及子公司於99年設立跨子公司及跨部門之「能源小組」，逐年擴大管理範圍，由「能源管理」擴大增加「水資源管理」、「空氣污染管理」、「廢棄物管理」、「溫室氣體管理」及「再生能源管理」等項目。並於107年制訂能源、取水、廢棄物及空氣汙染排放之短中長期減量目標，從母公司的治理層級檢視能源相關議題，設定節能專案評估可行的方法，並訂定節能執行方向和協助推動適當的專案，並檢視目標達成情形，以響應政府政策、減緩全球氣候變遷、減少能源耗用、降低溫室氣體排放，並善盡共同保護地球環境之企業社會責任。	
(二)公司是否致力於提升各項資源之利用效率，並使用對環境負荷衝擊低之再生物料？	√		本公司及子公司除使用聚酯再生原料(寶特瓶回收)、製程下腳料等作為原料外，並利用收集製程餘熱及燃料、中水回用、製程優化等措施，致力於提升各項能(資)源之利用效率，減少能源耗用。	
(三)公司是否評估氣候變遷對企業現在及未來的潛在風險與機會，並採取氣候相關議題之因應措施？	√		1. 本公司積極因應氣候變遷所帶來的風險，引用國際金融穩定委員會(FSB)發佈的「氣候相關財務揭露建議書」(TCFD)架構，盤點氣候變遷對各部門與生產據點帶來的風險、機會及因應方式，並量化評估重大氣候風險對本公司的衝擊程度。 2. 遠東新世紀的子公司和各生產據點因應各地政府對溫室氣體管理的要求(如：上海的碳交易機制)，制訂適用的管理機制。各廠的能源小組成員會與廠內有關單位一同討論、制定、落實管理政策及檢討績效，如：召開能源月會檢討能源耗用狀況、節能目標和節能減碳專案的執行等。	



項 目	運 作 情 形			與上市上櫃公司企業社會責任實務守則差異情形及原因
	是	否	摘 要 說 明	
(四) 公司是否統計過去兩年溫室氣體排放量、用水量及廢棄物總重量，並制定節能減碳、溫室氣體減量、減少用水或其他廢棄物管理之政策？		V	<ol style="list-style-type: none"> 1. 自99年起設立跨公司及跨部門之「能源小組」。於107年制訂能源、取水、廢棄物及空氣汙染排放之短中長期減量目標。 2. 本公司為了推動節能環保專案，實現環境永續的理念。繼99年提撥新台幣20億元節約能源特別預算後，106年再次通過新台幣20億元節約能源特別預算，給予各生產據點提出創新專案的機會與空間。 3. 本公司全面推動生產據點溫室氣體排放量盤查與查證工作。子公司遠傳設立有環境暨能源管理委員會及環境暨能源管理政策，以推動節約能源持續進行。 4. 本公司溫室氣體排放總量108年統計15個生產廠區及海內外子公司為1,967ktCO₂e，109年統計21個生產廠區及海內外子公司為2,432ktCO₂e。其中遠東新世紀109年排放量為791ktCO₂e。 5. 108年及109年溫室氣體排放數據完成ISO14064-1等盤查標準查證之生產據點包含：亞東石化（台灣）、新埔化纖總廠、觀音化纖廠、亞東石化（上海）和遠紡工業（上海）。 6. 本公司生產廠區及海內外子公司108年及109年取水量分別為23,451仟公秉及22,173仟公秉，耗水量分別為11,190仟公秉及10,156仟公秉。耗水量為取水量與放流量之差異，主要來自冷卻塔蒸發逸散造成損失，另外亦有少部分於製程中消耗。 7. 本公司生產廠區及海內外子公司108年及109年廢棄物總重量分別為145,634公噸及173,302公噸，廢棄物總重量增加原因為整體產量增加，然而廢棄物再利用及回收處理比例由85%增加至88%，非再利用及回收處理重量由21,411公噸下降為20,615公噸。 	無差異
<p>四、社會議題</p> <p>(一) 公司是否依照相關法規及國際人權公約，制定相關之管理政策與程序？</p>		V	<p>為致力維護員工基本人權，塑造保障員工人權的環境，本公司認同國際勞工組織多國企業與社會政策三方原則宣言(International Labor Office Tripartite Declaration of Principles Concerning Multinational Enterprises and Social Policy)、經濟合作發展組織多國籍企業指導原則(OECD Guidelines for Multinational Enterprises)、聯合國世界人權宣言(UN Universal Declaration of Human Rights)及聯合國全球盟約(The UN Global Compact)之原則與精神，遵守在地之勞動、性別工作平等相關法規，參考相關條文後，制定本公司人權保障及勞動政策。本公司為落實員工人權保障，新進員工訓練提供2至4小時人權及勞動相關法規課程，並定期進行員工守則及企業價值的複訓。每月檢視所有據點加班及工時報告，倘有異常則由總部進行調查。另透過每季執行法令遵循，確保遵循相關人權規範，若有違規事件則進行調查並追蹤改善。本公司針對各生產營運據點人權負責主管進行教育訓練，由主管簽署人權政策，確立保障人權的決心。</p>	

項 目	運 作 情 形			與上市上櫃公司企業社會責任實務守則差異情形及原因
	是	否	摘 要 說 明	
(二) 公司是否訂定及實施合理員工福利措施(包括薪酬、休假及其他福利等),並將經營績效或成果適當反映於員工薪酬?	√		本公司以個人及組織績效為基礎,訂定具激勵性之變動薪酬制度,並於公司章程中規定發放公司部分淨利作為員工酬勞。公司每年參與業界舉辦薪資調查,掌握市場薪資動態並進行適當的調整,以達人才留任的效益。員工福利措施請參閱第67頁。	無差異
(三) 公司是否提供員工安全與健康之工作環境,並對員工定期實施安全與健康教育?	√		本公司為打造勞資雙贏的安全工作環境,取下列措施:工作環境維護:自機具、物料採購端起,即進行嚴格安全衛生標準要求,在安裝機具時也施以嚴格監督;依法定期進行各項作業環境測定,若遇不符標準情形則立即排除或改善,並視作業場所的危險因素設置適當防護器材。員工健康維護:除配合政府進行職業災害健康檢查外,定期為員工安排健康檢查,視其結果與集團內醫院合作,進行健康管理;各廠並備有藥品、衛生材料、簡單醫療設備等,部分廠區設置約聘醫師與護理人員定期服務。	
(四) 公司是否為員工建立有效之職涯能力發展培訓計畫?	√		本公司及子公司重視員工的教育訓練與職涯發展,除提供員工企業管理、工廠管理等相關管理能力訓練外,為加強人才培育及主管進修,規劃系統性及延續性課程訓練,協助提升員工的能力及素質,以增強個人與企業競爭力。	
(五) 對產品與服務之顧客健康與安全、客戶隱私、行銷及標示,公司是否遵循相關法規及國際準則,並制定相關保護消費者權益政策及申訴程序?	√		本公司及子公司依政府法規與產業之相關規範,確保產品與服務品質。訂有「品質抱怨處理辦法」以書面或電子資訊系統處理客戶抱怨函件。公司網站亦設置新聞中心及意見反應之電子信箱等功能,讓客戶即時接收公司重大訊息,並能隨時反應問題。	
(六) 公司是否訂定供應商管理政策,要求供應商在環保、職業安全衛生或勞動人權等議題遵循相關規範,及其實施情形?	√		本公司及子公司訂有道德行為準則、供應商行為守則及供應商社會責任承諾書,明確要求供應商遵守道德、遵約、健康、環保、人權和職業安全衛生等相關規範,依據供應商評鑑記錄,做為選商依據參考。	
五、公司是否參考國際通用之報告書編製準則或指引,編製企業社會責任報告書等揭露公司非財務性資訊之報告?前揭報告書是否取得第三方驗證單位之確信或保證意見?	√		本公司出版之109年企業社會責任報告書,符合AA1000標準及依循Global Reporting Initiative永續性報導準則(GRI Standard)全面(Comprehensive)選項的要求,並通過SGS(台灣檢驗科技股份有限公司)Type 1中度保證等級(Moderate)的第三方保證。	
六、公司如依據「上市上櫃公司企業社會責任實務守則」定有本身之企業社會責任守則者,請敘明其運作與所定守則之差異情形: 本公司及子公司遠傳為實踐企業社會責任,並促進經濟、社會與環境生態之平衡及永續發展訂定企業永續政策,經董事會通過實施。透過研發綠色產品、取得環保認證、參與公益活動等善盡公司治理、環境保護、社會貢獻及社會公益等領域之企業社會責任,並將相關資訊公開於公司網站及公開資訊觀測站。				
七、其他有助於瞭解企業社會責任運作情形之重要資訊: (一) 工作環境與員工人身安全的保護措施(請參照第69~70頁) (二) 環保制度、措施及履行 1. 環境永續政策 (1) 遵守法令及相關規定 (2) 持續改善製程,致力汙染防治				



項 目	運 作 情 形			與上市上櫃公司企業社會責任實務守則差異情形及原因
	是	否	摘 要 說 明	
			<p>(3)力行工業減廢，提高能(資)源使用效率 (4)實施教育訓練，提升員工環保認知與技能 (5)持續執行資源回收，推廣環保意識 (6)透過適當方式，向利害相關人溝通環保成效</p> <p>2.本公司透過三大方向致力環境保護</p> <p>(1)節約資源(Reduce)：節約製造過程中所耗費的資源、產品輕量化。 (2)重複使用(Recycle)：研發精良之回收技術，擴大回收規模並廣泛運用在產品上，迎合世界環保潮流。 (3)替代資源(Replace)：降低耗竭性能源(例:石油)的依賴，研發非糧食作物及廢料作為產品之替代原料。遠東新世紀身為綠色聚酯的產業領導者，持續投入資源，研發前瞻永續的綠色產品，提供循環回收、減少能源耗用的綠色解決方案；109年綠色產品營收327.7億元。</p> <p>3.具體成效</p> <p>(1)開發中的Tpark結合環保理念，參考國際間盛行的「土方平衡」概念，將水資源recycle維護園區的生態環境；並在園區規劃綠色休閒空間，使Tpark不僅是高科技園區，更是一個綠色園區。 (2)在全面性節能方案推動下，本公司執行多項節能方案，降低燃料油、電力、天然氣及水煤漿等能源之使用，109年公司共執行97件節能減碳專案，總計節約能源：557TJ，排放減量：78,955 tCO₂e，節約效益為4,096萬元/年。</p> <p>(三)社區公益、社會服務及社會公益</p> <p>本公司社會參與面向主要有：環保類、藝文類、科技類、教育類及運動類，茲分述如下：</p> <p>1.環保類：109年本公司參與多項保護水資源活動。其中，包括淨灘活動、環境宣導活動及支援藻礁學術研究活動，同時與桃園市政府簽訂再生水用水契約，支持水資源再利用。累計至109年總計將淨灘活動所得廢棄寶特瓶再製成400件環保衣。</p> <p>2.藝文類：舉辦「遠東建築獎」，包含「傑出建築設計獎」、「舊屋改造特別獎」、「遠東建築新人獎」等獎項及「遠東建築新秀展」、「遠東國際建築講座」與「山海工作營」等活動。</p> <p>3.科技類：舉辦「有庠科技獎」獎勵在科技上創新之優秀人才，並贊助各類科技相關研究專案及活動。</p> <p>4.教育類：舉辦「徐有庠盃—台灣青年學生物理辯論賽」，透過此競賽選拔優秀同學，組成台灣代表隊，參與「國際青年物理學家辯論錦標賽(International Young Physicists' Tournament, IYPT)」。舉辦「有庠創新論壇」系列講座，邀請「有庠科技獎」獲獎的優秀學者擔任演講者及與談人，透過成果分享及經驗傳承，啟發年輕學子勇於迎向新興科技產業。</p> <p>5.運動類：本公司新埔化纖總廠定期舉辦遠東新世紀經典馬拉松賽，結合在地文化特色，並邀請新竹縣鄉親共同參與，每年吸引數千名選手熱情報名。109年第十二屆「遠東新世紀經典馬拉松賽」，共有超過3,000位選手熱情參與，是國內少數在COVID-19疫情之下仍持續舉辦的運動賽事之一。</p>	

(六) 履行誠信經營情形及與上市上櫃公司誠信經營守則差異情形及原因

項 目	運 作 情 形			與上市上櫃公司 誠信經營守則差 異情形及原因
	是	否	摘 要 說 明	
一、訂定誠信經營政策及方案 (一) 公司是否制定經董事會通過之誠信經營政策，並於規章及對外文件中明示誠信經營之政策、作法，以及董事會與高階管理階層積極落實經營政策之承諾？	√		本公司及子公司遠傳皆有訂定經董事會通過之「道德行為準則」及「誠信經營守則」，為確實施行，已於公司內部網站、內部刊物、廠區標示、各項會議等管道，對員工進行「道德行為準則」及「誠信經營守則」之宣導，將誠信經營的理念推行至所有員工日常之業務執行。本公司109年經董事會通過修正「誠信經營守則」及訂定「誠信經營作業程序及行為指南」。	無差異
(二) 公司是否建立不誠信行為風險之評估機制，定期分析及評估營業範圍內具較高不誠信行為風險之營業活動，並據以訂定防範不誠信行為方案，且至少涵蓋「上市上櫃公司誠信經營守則」第七條第二項各款行為之防範措施？	√		本公司及子公司在防範不誠信行為方案，涵蓋下列事項： ①提供或接受不正當利益之認定標準。 ②提供合法政治獻金之處理程序。 ③提供正當慈善捐贈或贊助之程序及金額標準。 ④避免與職務相關利益衝突之規定，及其申報與處理程序。 ⑤對業務上獲得之機密及商業敏感資料之保密規定。 ⑥對涉有不誠信行為之供應商、客戶及業務往來交易對象之規範及處理程序。 ⑦發現違反企業誠信經營守則之處理程序。 ⑧對違反者採取之紀律處分。	
(三) 公司是否於防範不誠信行為方案內明定作業程序、行為指南、違規之懲戒及申訴制度，且落實執行，並定期檢討修正前揭方案？	√		為建立誠信的企業文化並防範不誠信的行為，公司不定期對員工進行教育宣導，並提醒本公司的利害關係人遵守並尊重本公司的道德及誠信標準。相關作業程序及準則皆定期檢討修正，並揭露於公司網站(www.fenc.com)。	
二、落實誠信經營 (一) 公司是否評估往來對象之誠信紀錄，並於其與往來交易對象簽訂之契約中明定誠信行為條款？	√		1. 本公司及子公司均要求供應商承諾，與公司往來應遵守避免招待、送禮等交際活動，若有違反即終止供應商所有權利及合作。 2. 子公司遠傳對外商業文件如「供應商資料表」中加入「誠信經營守則同意書」，以提醒本公司的利害關係人遵守並尊重遠傳的道德及誠信標準。	
(二) 公司是否設置隸屬董事會之推動企業誠信經營專責單位，並定期(至少一年一次)向董事會報告其誠信經營政策與防範不誠信行為方案及監督執行情形？	√		本公司訂有『道德行為準則』及『誠信經營守則』，列入員工規章辦法中，由法制室推動誠信經營，設有法令遵循小組，於每季法令遵循自行檢查中，推動「企業貪瀆自評檢核」，並將執行情形每季提報董事會，以落實企業誠信經營理念。本公司於109年11月12日報告董事會誠信經營制度之執行情形。	
(三) 公司是否制定防止利益衝突政策、提供適當陳述管道，並落實執行？	√		1. 本公司營運堅持零弊端原則，本公司人員若利用本身職務之便，意圖謀取自己或他人之不當利益，致本公司蒙受損失，除應予以解除職務外，並應無條件賠償本公司因此所受之一切損失。 2. 本公司人員如有違反誠信經營規定者，本公司將視情節輕重，依本公司獎懲辦法予以懲處；凡經免職人員永遠不得在本公司及關係企業任職。 3. 本公司設有申訴制度，以提供違反本守則者，得依相關之規定救濟之途徑。	



項 目	運 作 情 形			與上市上櫃公司誠信經營守則差異情形及原因
	是	否	摘 要 說 明	
(四) 公司是否為落實誠信經營已建立有效的會計制度、內部控制制度，並由內部稽核單位依不誠信行為風險之評估結果，擬訂相關稽核計畫，並據以查核防範不誠信行為方案之遵循情形，或委託會計師執行查核？	√		本公司設有嚴謹之會計制度及專責會計單位，財務報表均依規定經簽證會計師查核(或核閱)，並依規定公告，以確保財務資訊的正確性及透明度。為落實「公開發行公司建立內部控制制度處理準則」及「誠信經營守則」，本公司除設有內部稽核部門，建立相關內部控制制度，定期檢視及修正其有效性，並擬訂稽核計畫查核前項制度遵循情形，每季作成稽核報告提報審計委員會及董事會。	無差異
(五) 公司是否定期舉辦誠信經營之內、外部之教育訓練？	√		1. 本公司為建立誠信的企業文化並防範不誠信的行為(包含禁止內線交易)，109年舉辦相關教育訓練課程共2梯次，並提醒本公司的利害關係人遵守並尊重本公司的道德及誠信標準。相關作業程序及準則等規定，都公開揭露在公司網站(www.fenc.com)。 2. 子公司遠傳利用內部之遠傳e事記(e-Paper)進行「道德行為準則」及「誠信經營守則」的宣導。	
三、公司檢舉制度之運作情形 (一) 公司是否訂定具體檢舉及獎勵制度，並建立便利檢舉管道，及針對被檢舉對象指派適當之受理專責人員？	√		1. 本公司設有多重溝通管道，以供利害關係人通報貪腐等不法行為，並有獨立之調查機制，以對其進行調查與提報。本公司聯絡電話及郵件均屬公開資訊，可供舉報者使用。本公司之供應商、客戶、利害關係人皆可以利用聯採中心供應商小組、各總部聯絡窗口或審計委員會信箱及稽核處信箱，相關聯絡方式均揭露於本公司網站(www.fenc.com)利害關係人專區。 2. 針對未明確詳述事實經過之採購弊端有關之投訴，本公司仍會就該投訴可能涉及之作業項目及範圍進行稽核。倘經查確有內部控制缺失或管理問題等，即提出改善建議；如確實發現有作業重大疏失或不正當行為者，則提出懲處建議。	
(二) 公司是否訂定受理檢舉事項之調查標準作業程序、調查完成後應採取之後續措施及相關保密機制？	√		本公司訂有「違反道德行為及誠信經營之檢舉及懲戒辦法」，內容包含檢舉程序、受理檢舉案件調查程序、調查結案後續措施，以及相關保密制度。	
(三) 公司是否採取保護檢舉人不因檢舉而遭受不當處置之措施？	√		依本公司「道德行為準則」規定，公司對於檢舉人身分及檢舉內容將確實保密，以保護檢舉人不因檢舉而遭受不當處置，且所有報告事項，均由獨立管道查證，以保護提報之人。	
四、加強資訊揭露 公司是否於其網站及公開資訊觀測站，揭露其所定誠信經營守則內容及推動成效？	√		本公司及子公司遠傳皆設有中英文網站，揭露公司訂定之誠信經營守則內容及相關資訊情形。	
五、公司如依據「上市上櫃公司誠信經營守則」定有本身之誠信經營守則者，請敘明其運作與所定守則之差異情形：無差異。				
六、其他有助於瞭解公司誠信經營運作情形之重要資訊(如公司檢應修正其訂定之誠信經營守則等情形)： 本公司在請採購系統上都有加註誠信規範，如禁止童工、禁止貪腐及遵守環保相關法令等相關重要資訊，確保供應商遵循，並設有供應商小組讓往來廠商對於採購案之進程序有任何損害其權利或利益，有暢通的申訴管道。本公司無論對內部員工及外部合作夥伴一向秉持最高標準之道德規範準則，供應商行賄及員工索賄之不法行為，將遭法律追訴。				

(七) 公司訂有公司治理守則及相關規章之查詢方式

本公司網站：www.fenc.com、子公司遠傳網站：www.fetnet.net及
公開資訊觀測站：mops.twse.com.tw

(八) 其他足以增進對公司治理運作情形之瞭解的重要資訊

1. 本公司董事秉持高度自律，對董事會中與其自身或其代表之法人有利害關係之議案，討論及表決時皆採迴避。本公司內部稽核人員亦定期查核會計制度及內部控制制度遵循情形，並作成稽核報告提報董事會。本公司經營理念為誠、勤、樸、慎、創新，亦作為每位遠東人奉行理念。
2. 員工權益、僱員關懷：(請參照第67頁)
3. 投資者關係、供應商關係及利害關係人之權利：(請參照第24頁)
4. 風險管理政策及風險衡量標準之執行情形：(請參照第106頁)
 - (1) 風險管理之組織架構：
 - A. 風險預警制度由各行政單位檢視所屬業務中涵蓋之風險項目，經風險排序後篩選出最為重要的風險項目，再依風險項目訂定具體且可追蹤的領先指標與對應措施，每一項對應措施均設定檢核頻率，並指派主辦與協辦人員負責，行政總部每月召開風險管理會議，跨部門檢討執行績效，持續動態改善與優化。本公司109年經董事會通過訂定風險管理政策。
 - B. 設立『放帳委員會』：審核內、外銷客戶信用狀況給予評等，並據以核給信用額度，執行放帳客戶信用、應收帳款之控管，以達成年度『零倒帳』為管理目標。
 - C. 成立『資訊安全督導委員會』：負責實際推動及協調各項資訊安全事務。
 - (2) 本公司已於98年12月21日第二十屆第五次董事會通過「內部重大訊息申報作業程序」。並進行下列宣導：
 - A. 新任經理人於簽署聲明書時一併提供「內部重大訊息申報作業程序」。
 - B. 申報股權異動時向經理人宣導「內部重大訊息申報作業程序」及內線交易等相關法令資訊。
 - C. 本公司經理人及受僱人均於初任職時簽署保密協定，並對員工進行「內部重大訊息申報作業程序」之宣導。
5. 客戶政策之執行情形：(請參照第29頁)
6. 公司為董事及監察人購買責任保險之情形：本公司對全體董事投保責任險，以降低公司董事之法律風險及財務承擔責任，保障因執行職務可能之損害。(業已提報110.03.24董事會)
7. 公司及子公司財務資訊透明有關人員，其取得主管機關指明之相關證照情形：

類別	證照	母公司	子公司
會計稅務	中華民國會計師	17	12
	中國註冊會計師	1	1
	美國會計師	3	3
	國際內部稽核師	5	4
	記帳士	13	5
金融證券	美國特許財務分析師	2	-
	證券投資分析人員	3	2
	證券商高級業務員	16	4
	期貨商業務員	4	2
	外匯交易人員	2	1
	信託人員	10	5
不動產	理財規劃人員	7	1
	不動產經紀人	-	2
保險業務	地政士	-	2
	財產保險經紀人	-	1
公安衛生	財產保險業務員	5	1
	勞工安全管理師	1	5



8. 本公司董事、總經理、副總經理及公司治理主管進修之情形：

職 稱	姓 名	進修日期		主辦單位	課程名稱	進修時數
		起	迄			
董事長	徐旭東	109/12/09	109/12/09	財團法人台灣金融研訓院	董事會運作實務與公司治理研習班	3
		109/07/22	109/07/22	財團法人台灣金融研訓院	董事會運作實務與公司治理研習班	3
董 事	席家宜	109/12/09	109/12/09	財團法人台灣金融研訓院	董事會運作實務與公司治理研習班	3
		109/08/05	109/08/05	財團法人中華民國證券暨期貨市場發展基金會	5G關鍵技術與應用商機	3
		109/07/22	109/07/22	財團法人台灣金融研訓院	董事會運作實務與公司治理研習班	3
	王孝一	109/12/09	109/12/09	財團法人台灣金融研訓院	董事會運作實務與公司治理研習班	3
		109/07/22	109/07/22	財團法人台灣金融研訓院	董事會運作實務與公司治理研習班	3
	徐旭明	109/12/09	109/12/09	財團法人台灣金融研訓院	董事會運作實務與公司治理研習班	3
		109/07/22	109/07/22	財團法人台灣金融研訓院	董事會運作實務與公司治理研習班	3
	徐旭平	109/12/09	109/12/09	財團法人台灣金融研訓院	董事會運作實務與公司治理研習班	3
		109/07/31	109/07/31	社團法人中華公司治理協會	企業的經營風險及公司治理	3
		109/07/22	109/07/22	財團法人台灣金融研訓院	董事會運作實務與公司治理研習班	3
	徐國梅	109/07/31	109/07/31	社團法人中華公司治理協會	企業的經營風險及公司治理	3
		109/07/22	109/07/22	財團法人台灣金融研訓院	董事會運作實務與公司治理研習班	3
	楊惠國	109/03/10	109/03/10	社團法人中華公司治理協會	公司變革的應對策略	3
		109/02/14	109/02/14	社團法人中華公司治理協會	5G與IoT的關鍵技術與市場應用	3
	李光燾	109/12/09	109/12/09	財團法人台灣金融研訓院	董事會運作實務與公司治理研習班	3
		109/07/22	109/07/22	財團法人台灣金融研訓院	董事會運作實務與公司治理研習班	3
	徐荷芳	109/06/19	109/06/19	社團法人中華公司治理協會	企業財務報表舞弊案例探討	3
		109/06/09	109/06/09	社團法人中華公司治理協會	企業董監之刑事法律風險與因應－從企業舞弊與洗錢防制談起	3
	李冠軍	109/12/09	109/12/09	財團法人台灣金融研訓院	董事會運作實務與公司治理研習班	3
109/07/22		109/07/22	財團法人台灣金融研訓院	董事會運作實務與公司治理研習班	3	
獨 立 董 事	沈 平	109/08/05	109/08/05	財團法人中華民國證券暨期貨市場發展基金會	5G關鍵技術與應用商機	3
		109/07/22	109/07/22	財團法人台灣金融研訓院	董事會運作實務與公司治理研習班	3
		109/05/06	109/05/06	社團法人中華公司治理協會	因應壓力事件下之財務情境分析－以中美貿易戰與新型冠狀病毒為例	3
	李鍾熙	109/10/28	109/10/28	社團法人中華中道領導文化總會	深化公司治理與企業社會責任文化、董事會與企業決策的強化	6
		109/09/22	109/09/22	臺灣證券交易所	「公司治理3.0－永續發展藍圖」高峰論壇	3
	戴瑞明	109/08/06	109/08/06	社團法人中華公司治理協會	全球趨勢分析－風險與機會	3
		109/12/09	109/12/09	財團法人台灣金融研訓院	董事會運作實務與公司治理研習班	3
		109/07/22	109/07/22	財團法人台灣金融研訓院	董事會運作實務與公司治理研習班	3

職 稱	姓 名	進修日期		主辦單位	課程名稱	進修 時數
		起	迄			
總經理	吳高山	109/12/09	109/12/09	財團法人台灣金融研訓院	董事會運作實務與公司治理研習班	3
		109/07/22	109/07/22	財團法人台灣金融研訓院	董事會運作實務與公司治理研習班	3
	曾裕賢	109/07/22	109/07/22	財團法人台灣金融研訓院	董事會運作實務與公司治理研習班	3
	鄭澄宇	109/12/09	109/12/09	財團法人台灣金融研訓院	董事會運作實務與公司治理研習班	3
		109/07/22	109/07/22	財團法人台灣金融研訓院	董事會運作實務與公司治理研習班	3
總稽核	袁譽潔	109/07/22	109/07/22	財團法人台灣金融研訓院	董事會運作實務與公司治理研習班	3
營運長	范欽智	109/12/09	109/12/09	財團法人台灣金融研訓院	董事會運作實務與公司治理研習班	3
		109/07/22	109/07/22	財團法人台灣金融研訓院	董事會運作實務與公司治理研習班	3
	張丙秋	109/07/22	109/07/22	財團法人台灣金融研訓院	董事會運作實務與公司治理研習班	3
副總經理	王健誠	109/12/09	109/12/09	財團法人台灣金融研訓院	董事會運作實務與公司治理研習班	3
		109/07/22	109/07/22	財團法人台灣金融研訓院	董事會運作實務與公司治理研習班	3
	蔡敏雄	109/10/13	109/10/13	財團法人中華民國會計研究發展基金會	企業常見公司治理缺失與相關法令解析	3
		109/10/06	109/10/06	財團法人中華民國會計研究發展基金會	企業財報編製常見缺失與內稽內控法令遵循實務	6
		109/02/25	109/02/25	財團法人中華民國會計研究發展基金會	企業併購之財務會計與評價實務	3
	吳麗香	109/12/09	109/12/09	財團法人台灣金融研訓院	董事會運作實務與公司治理研習班	3
		109/07/22	109/07/22	財團法人台灣金融研訓院	董事會運作實務與公司治理研習班	3
廖瑞芬	109/07/22	109/07/22	財團法人台灣金融研訓院	董事會運作實務與公司治理研習班	3	
公司治理 主管	陳立齊	109/12/09	109/12/09	財團法人台灣金融研訓院	董事會運作實務與公司治理研習班	3
		109/10/23	109/10/23	臺灣證券交易所	2020年公司治理與企業誠信董監事宣導會	3
		109/09/22	109/09/22	臺灣證券交易所	「公司治理3.0—永續發展藍圖」高峰論壇	3
		109/07/22	109/07/22	財團法人台灣金融研訓院	董事會運作實務與公司治理研習班	3

(九) 公司及其內部人員依法被處罰、公司對其內部人員違反內部控制制度規定之處罰、主要缺失與改善情形（最近年度及截至年報刊印日止）：無。



(十) 內部控制制度執行情況

1. 內控聲明書

遠東新世紀股份有限公司
內部控制制度聲明書

日期：一一〇年三月二十四日

本公司民國一〇九年度之內部控制制度，依據自行評估的結果，謹聲明如下：

- 一、本公司確知建立、實施和維護內部控制制度係本公司董事會及經理人之責任，本公司業已建立此一制度。其目的係在對營運之效果及效率（含獲利、績效及保障資產安全等）、報導具可靠性、及時性、透明性及符合相關規範暨相關法令規章之遵循等目標的達成，提供合理的確保。
- 二、內部控制制度有其先天限制，不論設計如何完善，有效之內部控制制度亦僅能對上述三項目標之達成提供合理的確保；而且，由於環境、情況之改變，內部控制制度之有效性可能隨之改變。惟本公司之內部控制制度設有自我監督之機制，缺失一經辨認，本公司即採取更正之行動。
- 三、本公司係依據「公開發行公司建立內部控制制度處理準則」（以下簡稱「處理準則」）規定之內部控制制度有效性之判斷項目，判斷內部控制制度之設計及執行是否有效。該「處理準則」所採用之內部控制制度判斷項目，係為依管理控制之過程，將內部控制制度劃分為五個組成要素：1. 控制環境，2. 風險評估，3. 控制作業，4. 資訊與溝通，及5. 監督作業。每個組成要素又包括若干項目。前述項目請參見「處理準則」之規定。
- 四、本公司業已採用上述內部控制制度判斷項目，評估內部控制制度之設計及執行的有效性。
- 五、本公司基於前項評估結果，認為本公司於民國一〇九年十二月三十一日的內部控制制度（含對子公司之監督與管理），包括瞭解營運之效果及效率目標達成之程度、報導係屬可靠、及時、透明及符合相關規範暨相關法令規章之遵循有關的內部控制制度等之設計及執行係屬有效，其能合理確保上述目標之達成。
- 六、本聲明書將成為本公司年報及公開說明書之主要內容，並對外公開。上述公開之內容如有虛偽、隱匿等不法情事，將涉及證券交易法第二十條、第三十二條、第一百七十一條及第一百七十四條等之法律責任。
- 七、本聲明書業經本公司民國一一〇年三月二十四日董事會通過，出席董事十三人中，無人持反對意見，均同意本聲明書之內容，併此聲明。

遠東新世紀股份有限公司

董事長：徐旭東

總經理：鄭澄宇



2. 會計師專案審查內部控制制度審查報告：無。

(十一) 股東會及董事會之重要決議 (最近年度及截至年報刊印日止)

1. 股東常會

屆次	開會時間	重要決議事項	執行情形
109年度股東常會	109/06/30	報告事項： 108年度營業報告書。 108度財務報告。 審計委員會查核108度決算表冊報告書。 108度董事及員工酬勞報告。 108度募集公司債報告。 修正本公司「誠信經營守則」報告。	不適用
		承認事項： 承認通過本公司108度決算表冊。 承認通過本公司108度盈餘分配案。	訂定109/08/02為配息基準日，並於109/08/20發放現金股利。
		討論事項： 通過修正本公司章程部分條文案。 通過修正本公司「股東會議事規則」部分條文案。	已於109/08/11獲經濟部准予登記並公告於公司網站。已依修正後作業程序辦理。

2. 董事會

屆次	開會時間	重要決議事項	證券交易法第14條之3所列事項	獨立董事意見及公司對獨立董事意見之處理
第二十三屆第八次	109/03/24	1. 通過本公司108年度董事及員工酬勞案。	√	全體出席獨立董事同意通過
		2. 通過本公司108年度財務報告(含個體)案及委任簽證會計師。	√	
		3. 通過本公司108年度盈餘分配案。	√	
		4. 通過修正本公司章程部分條文案。	√	
		5. 通過修正本公司「股東會議事規則」部分條文案。	√	
		6. 通過修正本公司「誠信經營守則」部分條文案。	√	
		7. 通過召開109年度股東常會案。		
		8. 通過修正本公司「會計制度」、「內部控制制度」及「內部稽核實施細則」部分條文案	√	
		9. 通過本公司109年度營業預算及資本支出預算案。		
		10. 通過解除本公司會計主管競業禁止之限制案	√	
		11. 通過發行無擔保公司債案		
		12. 通過遠鼎投資向本公司之子公司銀行授信額度提供保證案。	√	
		13. 通過本公司內部控制制度聲明書。	√	
第二十三屆第九次	109/05/12	1. 通過遠鼎投資向本公司之子公司銀行授信額度提供保證案。	√	
		2. 通過本公司108年度營業報告書。	√	
第二十三屆第十次	109/08/11	1. 通過本公司設立子公司 FE Oriental Investment Holding (Singapore) PTE LTD 並投資設立 FE New Century Industry (Singapore) PTE LTD。	√	
		2. 通過本公司間接對大陸投資案	√	
		3. 通過遠鼎投資向本公司之子公司銀行授信額度提供保證案。	√	



屆次	開會時間	重要決議事項	證券交易法第14條之3所列事項	獨立董事意見及公司對獨立董事意見之處理
第二十三屆第十一次	109/11/12	1. 通過勤業眾信聯合會計師事務所調整簽證會計師案。	V	全體出席獨立董事同意通過
		2. 通過修正本公司「公司治理守則」、「董事會議事規則」及「薪資報酬委員會組織規程」部分條文案。	V	
		3. 通過訂定本公司「智慧財產管理計畫」。		
		4. 通過訂定本公司「風險管理政策」。		
		5. 通過設置本公司「企業永續委員會」暨修正本公司「企業永續政策」部分條文案。	V	
		6. 通過委任企業永續委員三人，暨提報召集委員及委員酬勞案。	V	
		7. 通過發行可持續發展無擔保公司債案。		
		8. 通過遠東資源開發及亞東綠材之短期資金融通額度案。	V	
		9. 通過遠鼎投資向本公司之子公司銀行授信額度提供保證案。	V	
		10. 通過修訂及增訂本公司「內部稽核實施細則」部分篇章案。	V	
		11. 通過提報109年度稽核計畫執行及增加申報案件情形暨110年度稽核計畫。	V	
第二十三屆第十二次	110/03/24	1. 通過本公司109年度董事及員工酬勞案。	V	全體出席獨立董事同意通過
		2. 通過本公司109年度財務報告(含個體)案及委任簽證會計師。	V	
		3. 通過本公司109年度盈餘分配案。	V	
		4. 改選董事(含獨立董事)案。		
		5. 通過召開110年度股東常會案。		
		6. 通過本公司110年度營業預算及資本支出預算案。		
		7. 通過發行無擔保公司債案		
		8. 通過遠鼎投資向本公司之子公司銀行授信額度提供保證案。	V	
		9. 通過本公司終止海外存託憑證(GDR)。		
		10. 通過本公司現金增資Far Eastern Investment (Holding) Limited案。	V	
		11. 通過本公司內部控制制度聲明書。	V	
第二十三屆第十三次	110/05/13	1. 通過本公司109年度營業報告書。	V	全體出席獨立董事同意通過
		2. 通過本公司董事(含獨立董事)候選人名單。	V	
		3. 通過解除董事競業禁止之限制。	V	

(十二) 董事或監察人對董事會通過重要決議有不同意見且有紀錄或書面聲明者，其主要內容(最近年度及截至年報刊印日止)：無。

(十三) 公司有關人士辭職解任情形彙總表：

職稱	姓名	到任日期	解任日期	辭職或解任原因
紡織總部總經理	胡正隆	100.07.01	109.12.31	退休
研發主管	吳汝瑜	94.01.01	109.01.02	退休
營運長	戴崇岳	101.07.01	109.01.02	退休

四、會計師公費資訊

(一)會計師公費相關資訊

1. 簽證會計師資訊

會計師事務所名稱	會計師姓名		查核期間	備註
勤業眾信聯合會計師事務所	邵志明	郭政弘	109.01.01-109.12.31	無

2. 會計師公費

金額級距		公費項目	審計公費	非審計公費	合計
1	低於 2,000 仟元			V	
2	2,000 仟元 (含) ~4,000 仟元				
3	4,000 仟元 (含) ~6,000 仟元				
4	6,000 仟元 (含) ~8,000 仟元				
5	8,000 仟元 (含) ~10,000 仟元		V		V
6	10,000 仟元 (含) 以上				

單位：新台幣仟元

會計師事務所名稱	會計師姓名		審計公費	非審計公費					會計師查核期間
				制度設計	工商登記	人力資源	其他(註)	小計	
勤業眾信聯合會計師事務所	邵志明	郭政弘	8,450	-	15	-	1,179	1,194	109.01.01-109.12.31

註：公司債發行、營業稅直接扣抵法、非主管全時員工薪資、代墊費用、資訊安全及稅務顧問。

(二) 更換會計師事務所且更換年度所支付之審計公費較更換前一年度之審計公費減少者，更換前後審計公費金額及原因：無。

(三) 審計公費較前一年度減少達百分之十五以上者，審計公費減少之金額、比例及原因：無。



五、更換會計師資訊：

(一)關於前任會計師

更換日期	民國 109 年 10 月		
更換原因及說明	勤業眾信聯合會計師事務所為維持會計師之獨立性，暨落實該事務所內部輪調機制。		
說明係委任人或會計師終止或不接受委任	當事人	會計師	委任人
	主動終止委任	✓	
	不再接受(繼續)委任		
最近兩年內簽發無保留意見以外之查核報告書意見及原因	無		
與發行人有無不同意見	有	會計原則或實務	
		財務報告之揭露	
		查核範圍或步驟	
		其他	
	無	✓	
說明			
其他揭露事項 (本準則第十條第六款第一目之四至第一目之七應加以揭露者)	無		

(二)關於繼任會計師

事務所名稱	勤業眾信聯合會計師事務所
會計師姓名	邵志明 會計師
委任之日	民國 109 年 10 月
委任前就特定交易之會計處理方法或會計原則及對財務報告可能簽發之意見諮詢事項及結果	-
繼任會計師對前任會計師不同意見事項之書面意見	-

(三)前任會計師對本準則第10條第6款第1目及第2目之3事項之復函：不適用。

六、公司之董事長、總經理、負責財務或會計事務之經理人，最近一年內曾任職於簽證會計師所屬事務所或其關係企業者：無。

七、董事、經理人及持股比例超過百分之十之股東股權異動

(一) 董事、經理人及大股東股權變動情形

單位：股

職 稱	姓 名	109 年度		截至 110 年 5 月 1 日止	
		持有股數增(減)數	質押股數增(減)數	持有股數增(減)數	質押股數增(減)數
董 事 長	徐旭東	-	-	-	-
副董事長	席家宜	-	-	-	-
副董事長	徐旭平	-	-	-	-
董 事	亞洲水泥(股)公司	-	(130,000,000)	-	-
	王孝一	-	-	-	-
	徐旭明	-	-	-	-
	遠東百貨(股)公司	-	-	-	-
	楊惠國	-	950,000	-	-
	徐國梅	-	-	-	-
	裕民航運(股)公司	-	-	-	-
	李光燾	-	-	-	-
	徐荷芳	-	-	-	-
	裕鼎實業(股)公司	-	-	8,854,000	-
	李冠軍	-	-	-	-
	沈平	-	-	-	-
	李鍾熙	-	-	-	-
	戴瑞明	-	-	-	-
經 理 人	吳高山	-	-	-	-
	曾裕賢	-	-	41,000	-
	鄭澄宇	-	-	-	-
	范欽智	-	-	-	-
	張丙秋	-	-	-	-
	李源珍	-	-	-	-
	吳謨吉	-	-	-	-
	徐旭明	-	-	-	-
	袁譽潔	-	-	-	-
	黃淑滿	-	-	-	-
	王健誠	-	-	-	-
	蔡敏雄	-	-	-	-
	吳麗香	-	-	-	-
	廖瑞芬	-	-	-	-
	吳榮隆	-	-	-	-
	沙益民	-	-	-	-
	陳岳連	-	-	-	-
	楊雅森	-	-	-	-
盧達仁	-	-	-	-	
黃珠和	-	-	-	-	
許穎芬	-	-	-	-	



職 稱	姓 名	109 年度		截至 110 年 5 月 1 日止	
		持有股數增(減)數	質押股數增(減)數	持有股數增(減)數	質押股數增(減)數
經 理 人	戴正雄	-	-	-	-
	許良維	-	-	-	-
	賀珍妮	-	-	-	-
	汪承雯	-	-	-	-
	林煜盛	-	-	-	-
	陳立齊	-	-	-	-
	林俊佑	-	-	-	-
	徐廷威	-	-	-	-
	謝青珊	-	-	-	-
	張根源	-	-	-	-
	劉邦錦	-	-	-	-
	施誠明	-	-	-	-
	李火旺	-	-	-	-
	彭清族	-	-	-	-
	陳金殿	-	-	-	-
	黃全億	-	-	-	-
	蔡榮桂	-	-	-	-
	張耀聰	-	-	-	-
	蔡孟良	-	-	-	-
	張燦金	-	-	-	-
	駱克鎮	-	-	-	-
	彭要津	-	-	-	-
	田煥達	-	-	-	-
	張明德	-	-	-	-
	汪志益	-	-	-	-
	林偉仁	-	-	-	-
	賴思源	-	-	-	-
	婁彥傑	-	-	-	-
	梁立文	-	-	-	-
	吳敏成	-	-	-	-
郭奕中	-	-	-	-	

(二) 股權移轉資訊 (股權移轉之相對人為關係人者) : 不適用。

(三) 股權質押資訊 : 不適用。

八、持股比例占前十大股東間互為關係人資料

日期：110.5.1

姓名	本人持有股份		配偶、未成年子女持有股份		利用他人名義合計持有股份		前十大股東相互間具有關係人或配偶、二親等以內之親屬關係者，其名稱及關係。		備註
	股數	持股比例	股數	持股比例	股數	持股比例	名稱	關係	
亞洲水泥(股)公司	1,272,277,085	23.77%	0	0	0	0	財團法人亞東技術學院 醫療財團法人徐元智先生 醫藥基金會 財團法人元智大學	董事長同一人	-
代表人：徐旭東	91,748,698	1.71%	0	0	0	0	財團法人徐元智先生紀念 基金會 徐旭東	董事長為該 基金會董事 董事長本人	
財團法人亞東技術學院	257,651,603	4.81%	0	0	0	0	亞洲水泥(股)公司 醫療財團法人徐元智先生 醫藥基金會 財團法人元智大學	董事長同一人	-
代表人：徐旭東	91,748,698	1.71%	0	0	0	0	財團法人徐元智先生紀念 基金會 徐旭東	董事長為該 基金會董事 董事長本人	
醫療財團法人徐元智先生醫藥基金會	193,310,445	3.61%	0	0	0	0	亞洲水泥(股)公司 財團法人亞東技術學院 財團法人元智大學	董事長同一人	-
代表人：徐旭東	91,748,698	1.71%	0	0	0	0	財團法人徐元智先生紀念 基金會 徐旭東	董事長為該 基金會董事 董事長本人	
財團法人徐元智先生紀念基金會	183,141,383	3.42%	0	0	0	0	亞洲水泥(股)公司 財團法人亞東技術學院 財團法人元智大學 醫療財團法人徐元智先生 醫藥基金會	該基金會董事 為各該法人董事長	-
代表人：李光燾	0	0.00%	0	0	0	0	徐旭東	董事本人	
財團法人元智大學	146,570,213	2.74%	0	0	0	0	亞洲水泥(股)公司 財團法人亞東技術學院 醫療財團法人徐元智先生 醫藥基金會	董事長同一人	-
代表人：徐旭東	91,748,698	1.71%	0	0	0	0	財團法人徐元智先生紀念 基金會 徐旭東	董事長為該 基金會董事 董事長本人	
南山人壽保險(股)公司	119,411,753	2.23%	0	0	0	0	無	無	-
代表人：陳棠	0	0.00%	0	0	0	0			
徐旭東	91,748,698	1.71%	0	0	0	0	亞洲水泥(股)公司 財團法人亞東技術學院 醫療財團法人徐元智先生 醫藥基金會 財團法人元智大學	董事長本人	-
							財團法人徐元智先生紀念 基金會	董事本人	
富邦人壽保險(股)公司	83,994,083	1.57%	0	0	0	0	無	無	-
代表人：蔡明興	0	0.00%	0	0	0	0			
德勤投資(股)公司	82,820,887	1.55%	0	0	0	0	亞洲水泥(股)公司	亞洲水泥(股)公司 採權益法評價之 被投資公司	-
代表人：徐旭平	48,269,210	0.90%	0	0	0	0			
中國人壽(股)公司	76,688,634	1.43%	0	0	0	0	無	無	-
代表人：黃淑芬	0	0.00%	0	0	0	0			



九、綜合持股比例

日期：110.5.1

轉投資事業	本公司投資		董事、經理人及直接或間接控制事業之投資		綜合投資	
	股數(仟股)	持股%	股數(仟股)	持股%	股數(仟股)	持股%
亞洲水泥公司	750,511	22.33	259,453	7.72	1,009,964	30.05
遠東百貨公司	241,770	17.06	338,773	23.91	580,543	40.97
東聯化學公司	81,216	9.17	257,801	29.11	339,017	38.28
遠東國際商業銀行	90,180	2.62	658,381	19.09	748,561	21.71
宏遠興業公司	140	0.03	132,457	25.98	132,597	26.01
遠鼎投資公司	1,822,822	99.40	5,502	0.30	1,828,324	99.70
遠東資源開發公司	775,836	100.00	-	0.00	775,836	100.00
遠通投資公司	739,953	100.00	-	0.00	739,953	100.00
遠東投資(控股)公司	5,072	100.00	-	0.00	5,072	100.00
遠東化聚工業公司	830,815	73.04	306,644	26.96	1,137,459	100.00
開元國際投資公司	367,143	100.00	-	0.00	367,143	100.00
亞東石化公司	1,712,218	75.56	145,781	6.43	1,857,999	81.99
百慕達遠東新世紀(控股)公司	168	100.00	-	0.00	168	100.00
遠鼎公司	186,929	37.13	243,474	48.37	430,403	85.50
遠揚建設公司	245,829	65.11	3,424	0.91	249,253	66.02
鼎元國際投資公司	255,031	100.00	-	0.00	255,031	100.00
亞東證券公司	141,961	19.65	476,166	65.93	618,127	85.58
遠東石化(控股)公司	397	91.95	35	8.05	432	100.00
安和製衣公司	75,704	100.00	-	0.00	75,704	100.00
太平洋流通投資公司	135,000	16.83	465,068	57.99	600,068	74.82
高雄富國製衣公司	4,000	100.00	-	0.00	4,000	100.00
遠東聚酯(控股)公司	244	50.43	240	49.57	484	100.00
遠東紡織公司	100	100.00	-	0.00	100	100.00
鼎鼎大飯店公司	769	0.74	103,065	99.06	103,834	99.80
FE Oriental Investment Holding (Singapore) Pte. Ltd.	50	100.00	-	0.00	50	100.00

肆、募資情形

一、資本及股份

(一) 股本來源

近五年股本來源資訊

單位：新台幣仟元，仟股

年月	發行價格	核定股本		實收股本		備註		
		股數	金額	股數	金額	股本來源	以現金以外之財產抵充股款者	其他
105.09	10	6,000,000	60,000,000	5,352,875	53,528,752	註	-	-
106.09	10	6,000,000	60,000,000	5,352,875	53,528,752	註	-	-
107.09	10	6,000,000	60,000,000	5,352,875	53,528,752	註	-	-
108.09	10	6,000,000	60,000,000	5,352,875	53,528,752	註	-	-
109.09	10	6,000,000	60,000,000	5,352,875	53,528,752	註	-	-

註：105年度至109年度無增資配股。

單位：仟股

股份種類	核定股本							備註
	流通在外股份			未發行股份	轉換公司債可轉換股份數額	供發行員工認股權憑證	合計	
	已上市	未上市	合計					
記名式普通股	5,352,875	-	5,352,875	487,125	150,000	10,000	6,000,000	-

(二) 總括申報制度相關資訊：無。

(三) 股東結構

基準日：110年5月1日

股東結構數量	政府機構	金融機構	其他法人	個人	證券信託基金	外國機構及外國人	合計
人數	18	56	330	104,005	23	717	105,149
持有股數	135,274,847	655,665,064	2,719,660,560	861,231,580	43,638,450	937,404,726	5,352,875,227
持股比例	2.53%	12.25%	50.80%	16.09%	0.82%	17.51%	100%

(四) 股權分散情形

基準日：110年5月1日

持股分級	股東人數	持有股數	持股比例
1 ~ 999	44,031	9,899,605	0.18%
1,000 ~ 5,000	42,428	92,836,267	1.74%
5,001 ~ 10,000	8,584	64,551,739	1.21%
10,001 ~ 15,000	3,231	39,777,902	0.74%
15,001 ~ 20,000	1,766	32,087,732	0.60%
20,001 ~ 30,000	1,563	38,954,783	0.73%
30,001 ~ 40,000	805	28,307,915	0.53%
40,001 ~ 50,000	540	24,855,300	0.46%
50,001 ~ 100,000	975	70,683,625	1.32%
100,001 ~ 200,000	495	70,959,465	1.33%
200,001 ~ 400,000	289	80,372,011	1.50%
400,001 ~ 600,000	96	47,034,250	0.88%
600,001 ~ 800,000	52	36,108,333	0.67%
800,001 ~ 1,000,000	32	29,417,781	0.55%
1,000,001以上	262	4,687,028,519	87.56%
總計	105,149	5,352,875,227	100.00%

(五) 特別股：無。

(六) 主要股東名單

基準日：110年5月1日

主要股東名稱	股份	持有股數	持股比例
亞洲水泥(股)公司		1,272,277,085	23.77%
財團法人亞東技術學院		257,651,603	4.81%
醫療財團法人徐元智先生醫藥基金會		193,310,445	3.61%
財團法人徐元智先生紀念基金會		183,141,383	3.42%
財團法人元智大學		146,570,213	2.74%
南山人壽保險(股)公司		119,411,753	2.23%
徐旭東		91,748,698	1.71%
富邦人壽保險(股)公司		83,994,083	1.57%
德勤投資(股)公司		82,820,887	1.55%
中國人壽保險(股)公司		76,688,634	1.43%

(七) 最近兩年度每股市價、淨值、盈餘、股利及相關資料

項 目		年 度	109年	108年	截至110年3月31日
每股市價	最 高		30.80	34.40	30.30
	最 低		20.25	27.00	26.00
	平 均		26.94	30.54	28.30
每股淨值	分 配 前		38.12	38.21	38.58
	分 配 後		(註3)	36.71	(註3)
每股盈餘	加 權 平 均 股 數 (仟 股)		5,352,875	5,352,875	5,352,875
	每 股 盈 餘 (註 1)		1.62	2.15	0.54
每股股利 (註2)	現 金 股 利		1.35	1.5	不適用
	無 償 配 股	盈 餘 配 股	-	-	不適用
		資 本 公 積 配 股	-	-	不適用
	累 積 未 付 股 利		-	-	不適用
投資報酬 分 析	本 益 比 (註 4)		16.63	14.20	13.10
	本 利 比 (註 5)		19.95	20.36	不適用
	現 金 股 利 殖 利 率 % (註 6)		5.01	4.91	不適用

註1：係按發行在外加權平均股數減除關係企業持有本公司股票視同庫藏股而減少流通在外股數。

註2：係前一年度之盈餘分配。

註3：俟盈餘分配案經本(110)年度股東會通過後確定。

註4：本益比=當年度每股平均收盤價/每股盈餘。

註5：本利比=當年度每股平均收盤價/每股現金股利。

註6：現金股利殖利率=每股現金股利/當年度每股平均收盤價。

(八) 公司股利政策及執行狀況

1. 本公司章程股利政策內容：本公司股東紅利之分配，係依本期稅後純益扣除彌補虧損、法定公積及特別盈餘公積後，並參酌所營事業景氣變化之特性，考慮各項產品或服務所處生命週期對未來資金之需求與稅制之影響，在維持穩定股利之目標下分配之。股利之發放，除有改善財務結構及支應轉投資、產能擴充或其他重大資本支出等資金需求外，不低於當年度稅後淨利扣除彌補虧損金額、法定盈餘公積及特別盈餘公積後餘額之百分之五十，其現金股利部分不低於當年度股東紅利之百分之十。

以本公司近三年所發放的股利為例，股利之發放均符合公司章程中，不低於當年度稅後淨利扣除彌補虧損金額、法定盈餘公積及特別盈餘公積後餘額之百分之五十，及現金股利部份不低於當年度股東紅利之百分之十，相關資料如下：

單位：新台幣 元/股

年度	每股盈餘	以保留盈餘發放現金 (A)	以資本公積發放股票 (B)	股利合計 (A+B=C)
107	2.41	1.80	-	1.80
108	2.15	1.50	-	1.50
109	1.62	1.35	-	1.35

註：本公司近三年皆全數配發現金股利，未配發股票股利。

2. 本次股東會擬議股利分配情形：每股擬配發現金股利1.35元。

(九) 本次股東會擬議之無償配股對公司營業績效及每股盈餘之影響

本公司本年度並未配發無償配股，故不適用。

(十) 員工及董事酬勞

1. 公司章程所載員工及董事酬勞之成數或範圍：

本公司依公司法及公司章程第二十六條之規定年度如有獲利，應提撥百分之二至百分之三·五為員工酬勞，及不高於百分之二·五為董事酬勞。但公司尚有累積虧損時，應預先保留彌補數額。員工酬勞得以股票或現金為之，實際分派之比率、數額、方式及股數由董事會以董事三分之二以上之出席及出席董事過半數同意之決議行之，並報告股東會。董事酬勞實際分派之比率及數額亦由董事會議定，並報告股東會。

2. 本期估列員工及董事酬勞金額之估列基礎、以股票分派之員工酬勞之股數計算基礎及實際分派金額若與估列數有差異時之會計處理：依會計估計變動處理，於次一年度調整入帳。

3. 董事會通過分派酬勞情形：

本公司109年度分派員工及董事酬勞，業經本公司110年3月24日第二十三屆第十二次董事會決議通過並報告110年股東常會，金額及發放方式如下：

A. 員工酬勞：230,231,200元；現金方式發放。

B. 董事酬勞：145,673,400元；現金方式發放。

C. 以現金或股票方式分派之員工酬勞及董事酬勞金額。若與認列費用年度估列金額有差異者，應揭露差異數、原因及處理情形：無差異。

D. 以股票分派之員工酬勞金額及占本期個體或個別財務報告稅後純益及員工酬勞總額合計數之比例：不適用。

4. 前一年度(108年度)員工及董事酬勞之實際分派情形(包括配發股數、金額及股價)、其與認列員工、董事及監察人酬勞有差異者並應敘明差異數、原因及處理情形：

A. 員工酬勞：擬議分配數371,473,805元，實際發放371,473,805元。

B. 董事酬勞：擬議分配數204,277,440元，實際發放107,800,000元。

差異數將於以後年度發放完畢。

(十一) 公司買回本公司股份情形

109年度及截至110年5月1日止，本公司並未有買回本公司股份之情形。

二、公司債辦理情形

基準日：110年5月1日

公 司 債 種 類	一〇五年度第二次 無擔保普通公司債	一〇六年度第一次 無擔保普通公司債	一〇六年度第二次 無擔保普通公司債	一〇七年度第一次 無擔保普通公司債
發 行 (辦 理) 日 期	105.9.20	106.05.17	107.01.08	107.05.18
面 額	100 萬 1 種	100 萬 1 種	100 萬 1 種	100 萬 1 種
發 行 及 交 易 地 點	中華民國 證券櫃檯買賣中心	中華民國 證券櫃檯買賣中心	中華民國 證券櫃檯買賣中心	中華民國 證券櫃檯買賣中心
發 行 價 格	依面額足額發行	依面額足額發行	依面額足額發行	依面額足額發行
總 額	新台幣 38 億元	新台幣 50 億元	新台幣 30 億元	新台幣 60 億元
票 面 利 率	0.72%	1.15%	0.95%	0.92%
期 限	5 年期 到期日：110.9.20	5 年期 到期日：111.05.17	5 年期 到期日：112.01.08	5 年期 到期日：112.05.18
保 證 機 構	無	無	無	無
受 託 人	永豐商業銀行	永豐商業銀行	永豐商業銀行	永豐商業銀行
承 銷 機 構	凱基證券股份有限公司	元富證券股份有限公司	凱基證券股份有限公司	元大證券股份有限公司
簽 證 律 師	廖 年 盛	廖 年 盛	廖 年 盛	廖 年 盛
簽 證 會 計 師	施景彬、郭政弘	施景彬、郭政弘	施景彬、郭政弘	施景彬、郭政弘
償 還 方 法	到期乙次還本。利息自發行日起，每年依發行在外餘額，按票面利率單利計付息一次。	自發行日起屆滿第四、五年底分別償還發行總額之 50%。利息自發行日起，每年依發行在外餘額，按票面利率單利計付息一次。	到期乙次還本。利息自發行日起，每年依發行在外餘額，按票面利率單利計付息一次。	自發行日起屆滿第四、五年底分別償還發行總額之 50%。利息自發行日起，每年依發行在外餘額，按票面利率單利計付息一次。
未 償 還 本 金	新台幣 38 億元	新台幣 50 億元	新台幣 30 億元	新台幣 60 億元
贖回或提前清償之條款	無	無	無	無
限 制 條 款	無	無	無	無
信用評等機構名稱、評等日期、公司債評等結果	無	無	無	無
附 其 他 權 利	截至年報刊印日止已轉換（交換或認股）普通股、海外存託憑證或其他有價證券之金額	無	無	無
	發行及轉換（交換或認股）辦法	無	無	無
	發行及轉換、交換或認股辦法、發行條件對股權可能稀釋情形及對現有股東權益影響	無	無	無
	交換標的委託保管機構名稱	無	無	無

公 司 債 種 類	一〇七年度第二次 無擔保普通公司債	一〇八年度第一次 無擔保普通公司債	一〇八年度第二次 無擔保普通公司債
發 行 (辦 理) 日 期	107.07.18	108.04.29	108.08.08
面 額	100 萬 1 種	100 萬 1 種	100 萬 1 種
發 行 及 交 易 地 點	中華民國 證券櫃檯買賣中心	中華民國 證券櫃檯買賣中心	中華民國 證券櫃檯買賣中心
發 行 價 格	依面額足額發行	依面額足額發行	依面額足額發行
總 額	新台幣 80 億元	新台幣 80 億元	新台幣 60 億元
票 面 利 率	0.90%	0.93%	0.79%
期 限	5 年期 到期日：112.07.18	5 年期 到期日：113.04.29	5 年期 到期日：113.08.08
保 證 機 構	無	無	無
受 託 人	永豐商業銀行	永豐商業銀行	永豐商業銀行
承 銷 機 構	元大證券股份有限公司	元富證券股份有限公司	台新國際商業銀行 股份有限公司
簽 證 律 師	廖 年 盛	廖 年 盛	廖 年 盛
簽 證 會 計 師	施景彬、郭政弘	施景彬、郭政弘	施景彬、郭政弘
償 還 方 法	自發行日起屆滿第四、五年底 分別償還發行總額之 50%。利息 自發行日起，每年依發行在 外餘額，按票面利率單利計付 息一次。	到期乙次還本。利息自發行日 起，每年依發行在外餘額，按 票面利率單利計付息一次。	到期乙次還本。利息自發行日 起，每年依發行在外餘額，按 票面利率單利計付息一次。
未 償 還 本 金	新台幣 80 億元	新台幣 80 億元	新台幣 60 億元
贖 回 或 提 前 清 償 之 條 款	無	無	無
限 制 條 款	無	無	無
信 用 評 等 機 構 名 稱、評 等 日 期、公 司 債 評 等 結 果	無	無	無
附 其 他 權 利	截至年報刊印日止已轉換 (交換或認股)普通股、 海 外 存 託 憑 證 或 其 他 有 價 證 券 之 金 額	無	無
	發 行 及 轉 換 (交 換 或 認 股) 辦 法	無	無
發 行 及 轉 換、交 換 或 認 股 辦 法、發 行 條 件 對 股 權 可 能 稀 釋 情 形 及 對 現 有 股 東 權 益 影 響	無	無	無
交 換 標 的 委 託 保 管 機 構 名 稱	無	無	無

公 司 債 種 類	一〇九年度第一次 無擔保普通公司債	一〇九年度第二次 無擔保普通公司債甲券	一〇九年度第二次 無擔保普通公司債乙券
發 行 (辦 理) 日 期	109.04.22	109.06.10	109.06.10
面 額	100 萬 1 種	100 萬 1 種	100 萬 1 種
發 行 及 交 易 地 點	中華民國 證券櫃檯買賣中心	中華民國 證券櫃檯買賣中心	中華民國 證券櫃檯買賣中心
發 行 價 格	依面額足額發行	依面額足額發行	依面額足額發行
總 額	新台幣 60 億元	新台幣 22 億元	新台幣 30 億元
票 面 利 率	0.66%	0.77%	0.85%
期 限	5 年期 到期日：114.04.22	5 年期 到期日：114.06.10	7 年期 到期日：116.06.10
保 證 機 構	無	無	無
受 託 人	永豐商業銀行	永豐商業銀行	永豐商業銀行
承 銷 機 構	元富證券股份有限公司	台新國際商業銀行 股份有限公司	台新國際商業銀行 股份有限公司
簽 證 律 師	廖 年 盛	廖 年 盛	廖 年 盛
簽 證 會 計 師	施景彬、郭政弘	施景彬、郭政弘	施景彬、郭政弘
償 還 方 法	到期乙次還本。利息自發行日起，每年依發行在外餘額，按票面利率單利計付息一次。	到期乙次還本。利息自發行日起，每年依發行在外餘額，按票面利率單利計付息一次。	到期乙次還本。利息自發行日起，每年依發行在外餘額，按票面利率單利計付息一次。
未 償 還 本 金	新台幣 60 億元	新台幣 22 億元	新台幣 30 億元
贖 回 或 提 前 清 償 之 條 款	無	無	無
限 制 條 款	無	無	無
信 用 評 等 機 構 名 稱、評 等 日 期、公 司 債 評 等 結 果	無	無	無
附 其 他 權 利	截至年報刊印日止已轉換 (交換或認股)普通股、 海外存託憑證或 其他有價證券之金額	無	無
	發 行 及 轉 換 (交 換 或 認 股) 辦 法	無	無
發 行 及 轉 換、交 換 或 認 股 辦 法、發 行 條 件 對 股 權 可 能 稀 釋 情 形 及 對 現 有 股 東 權 益 影 響	無	無	無
交 換 標 的 委 託 保 管 機 構 名 稱	無	無	無

公 司 債 種 類	一〇九年度第三次 無擔保普通公司債	一〇九年度第四次 無擔保普通公司債	一一〇年度第一次 無擔保普通公司債
發 行 (辦 理) 日 期	109.09.17	109.12.21	110.04.28
面 額	100 萬 1 種	100 萬 1 種	100 萬 1 種
發 行 及 交 易 地 點	中華民國 證券櫃檯買賣中心	中華民國 證券櫃檯買賣中心	中華民國 證券櫃檯買賣中心
發 行 價 格	依面額足額發行	依面額足額發行	依面額足額發行
總 額	新台幣 55 億元	新台幣 38 億元	新台幣 95 億元
票 面 利 率	0.83 %	0.54 %	0.67 %
期 限	7 年期 到期日：116.09.17	5 年期 到期日：114.12.21	5 年期 到期日：115.04.28
保 證 機 構	無	無	無
受 託 人	永豐商業銀行	永豐商業銀行	永豐商業銀行
承 銷 機 構	台新國際商業銀行 股份有限公司	中國信託商業銀行 股份有限公司	元富證券股份有限公司
簽 證 律 師	廖 年 盛	廖 年 盛	廖 年 盛
簽 證 會 計 師	施景彬、郭政弘	邵志明、郭政弘	邵志明、郭政弘
償 還 方 法	到期乙次還本。利息自發行日 起，每年依發行在外餘額，按 票面利率單利計付息一次。	到期乙次還本。利息自發行日 起，每年依發行在外餘額，按 票面利率單利計付息一次。	到期乙次還本。利息自發行日 起，每年依發行在外餘額，按 票面利率單利計付息一次。
未 償 還 本 金	新台幣 55 億元	新台幣 38 億元	新台幣 95 億元
贖回或提前清償之條款	無	無	無
限 制 條 款	無	無	無
信用評等機構名稱、評等 日期、公司債評等結果	無	無	無
附 其 他 權 利	截至年報刊印日止已轉換 (交換或認股)普通股、 海外存託憑證或 其他有價證券之金額	無	無
	發 行 及 轉 換 (交 換 或 認 股) 辦 法	無	無
發行及轉換、交換或認股辦 法、發行條件對股權可能稀釋 情形及對現有股東權益影響	無	無	無
交換標的委託保管機構名稱	無	無	無

三、特別股辦理情形：無。

四、海外存託憑證辦理情形

基準日：110年5月1日

項	目	說	明
發行（辦理）日期		88.10.25 及 88.11.19	
發行及交易地點		歐、亞洲及美國流通，盧森堡上市	
發行總金額		USD 202,631,674	
單位發行價格		USD 14 元	
發行單位總數		14,473,691 單位	
表彰有價證券之來源		現金增資及遠百、亞泥持有之本公司普通股	
表彰有價證券之數額		普通股 144,736,910 股	
存託憑證持有之權利與義務		同普通股持有人	
受託人		無	
存託機構		美國紐約梅隆銀行	
保管機構		遠東國際商業銀行	
未兌回餘額		5,855.90 單位	
發行及存續期間相關費用之分攤方式		依各公司發行單位之比率分擔	
存託契約及保管契約之重要約定事項		存託憑證持有者行使投票權時，需全體持有者 51%以上就同一議題達成決議時，方得為之。	
每單位市價	最 高	最 低	平 均
109 年度	USD8.10	USD7.59	USD7.82
截至 110 年 5 月 1 日止	USD8.10	USD8.10	USD8.10

五、員工認股權憑證辦理情形：無。

六、限制員工權利新股辦理情形：無。

七、併購或受讓其他公司股份發行新股辦理情形：無。

八、資金運用計畫執行情形

前各次發行或私募有價證券尚未完成或最近三年度已完成且計畫效益尚未顯現者：無。

伍、營運概況

一、業務內容

(一) 業務範圍

公司及子公司跨足不同領域的事業體，兼具石化、化纖、紡織、電信、不動產開發、投資及其他事業之業務範圍，請參閱本年報第1頁所揭露之生產事業資訊。

1. 公司所營業務之主要內容及其營業比重

單位：新台幣仟元

部門別	年度	109年度		108年度	
		營業金額	營業比重 (%)	營業金額	營業比重 (%)
石化事業		33,386,694	14	58,226,381	20
化纖事業		72,387,529	31	86,889,252	30
紡織事業		29,136,503	12	39,030,249	14
電信事業		79,500,965	34	83,865,872	29
不動產開發事業		9,542,037	4	9,122,603	3
投資及其他事業		10,719,317	5	12,361,731	4

2. 公司及子公司目前之商品(服務)專案

- (1) 純對苯二甲酸(PTA)。
- (2) 聚酯粒、聚酯棉、聚酯絲、固聚酯粒、加工絲、工業用絲、聚酯瓶胚、聚酯瓶、聚酯膠片及聚酯收縮膜。
- (3) 棉紗、混紡紗、聚酯紗、OE紗、功(機)能性特殊紗。
- (4) 棉布、混紡布、先染布、長纖布、針織布、工業用布。
- (5) HSM西服、歐風西服、Manhattan襯衫、Tonia Nicole寢飾、Charisma寢飾、La Mode寢飾、FET內衣、Active 內衣、Paul Simon內衣、Punto Blanco 男性內衣。
- (6) 個人行動通信、固定通信、新經濟、專業電信整合、雲端服務、資安服務。
- (7) 商場及住宅大樓、公共建築物、土木橋樑及捷運、道路工程、電路管道。
- (8) 舒膚貼傷口照護、尼諾斯骨科材料、耐斯飛牙科材料。

3. 計畫開發之新商品(服務)

- (1) 高白度非銻觸媒酯粒、廢布物理回收新製程、r-PET based聚酯彈性體、阻燃抑煙型PU多元醇、抗菌型親水性纖維敷料、快乾棉紗。
- (2) 智慧路燈、智慧停車、智慧大樓、環境/空汙偵測、電池電量監控、資產追蹤等智慧應用服務及friDay數位服務。
- (3) 興建高品質的商辦大樓出租及優質住宅商品供出售、捷運、快速道路。

(二) 產業概況

1. 產業之現況與發展

(1) 生產事業

● 石化事業

純對苯二甲酸 (PTA)

2020年全球PTA產量為7,281萬噸(PTA資料來源:Wood Mackenzie與PAL),約較前一度年度持平。2020年全球PTA產能8,862萬噸,較前一度年增加733萬噸,成長9%,產能利用率由89%下降至82%。

2020年中國PTA處於大規模產能釋放階段,但因新冠肺炎疫情(下文簡稱疫情)影響導致下游需求減少,PTA需求滑落,壓制PTA獲利。

全球PTA生產前五大國家分別是中國、印度、南韓、台灣、美國,合計占全球市場份額超過八成。2020年中國PTA產量達4,598萬噸,較前一年度增加412萬噸,成長10%,產量占全球63%。2020年台灣PTA產量為315萬噸,較前一年度衰退13%。

以生產用途來看,2020年全球PTA消費量用於生產聚酯纖維約占六成,生產聚酯PET占三成,生產其他品項占一成。

● 化纖事業

2020年全球聚酯產量8,111萬噸(聚酯資料來源:Wood Mackenzie),衰退6%,產能10,682萬噸,成長5%,在產量減少而產能增加下,整體產能利用率下降至76%。全球前五大聚酯生產國家依序為中國、印度、美國、南韓、台灣,合計占全球份額78%。2020年中國產量4,722萬噸,占全球比重將近六成,產量較前一年度衰退7%;印度產量居世界第二,占全球比重近一成,2020年產量衰退10%至668萬噸;美國2020年產量成長3%至446萬噸;南韓、台灣產量則均減少11%,各占全球比重3%。

聚酯主要用於生產聚酯PET及聚酯纖維(含聚酯長纖與聚酯短纖)。依據2020年全球產量資料計算,聚酯PET約占三成,聚酯纖維約占65%。

① 聚酯PET

2020年全球聚酯PET產量2,429萬噸(聚酯PET資料來源:Wood Mackenzie),衰退1%,為金融海嘯以來首次衰退,產能利用率73%,較前一年度下降3個百分點。全球前五大生產國家依序為中國、美國、印度、墨西哥、台灣,合計占全球產量61%。2020年中國聚酯PET產量為817萬噸,衰退4%,占全球比重34%。2020年美國聚酯PET產量為282萬噸,增加1%。2020年台灣產量101萬噸,衰退5%。以產能利用率來看,墨西哥與印度維持約八成,中國、美國與台灣均落在約七成。

聚酯PET應用領域多元,依用途主要區分為食品級及產業級。食品級PET可用於製作寶特瓶以及生鮮、冷凍、微波耐熱食品等用途包裝。產業級PET廣泛運用於各行業,主要產品包括安全帶、安全氣囊、輪胎簾布、輸送帶、電子產品包材、土工織物、醫療防護、漁網等。

② 聚酯纖維

2020年全球聚酯纖維產量為5,265萬噸(聚酯纖維資料來源:Wood Mackenzie),較前一年度衰退9%。以纖維種類區分,聚酯長纖占比約七成,聚酯短纖占比約三成。

2020年全球聚酯長纖產量3,573萬噸,較前一年度衰退10%,前五大生產國家依序為中國、印度、美國、南韓與台灣。2020年中國與印度聚酯長纖產量分別衰退10%、13%,中國產量為2,759萬噸,占全球份額維持77%,印度產量為316萬噸,占全球份額9%,美國、南韓與台灣各占全球產量約2%,產量均較前一年度衰退。2020年全球聚酯長纖產能增加4%,產能利用率較前一年度下降近10個百分點。

2020年全球聚酯短纖產量1,692萬噸，衰退6%，其中中國為最大生產國家，占全球份額約六成，2020年產量1,001萬噸，較前一年度衰退4%，印度為第二大生產國，占全球比重9%，其次依序為印尼、南韓、美國、土耳其、台灣等占比均落在2~4%之間。2020年全球聚酯短纖產能增加2%，產能利用率較前一年度減少6個百分點至66%。

2020年受疫情影響導致聚酯纖維產量減少，其中聚酯短纖產量減少幅度低於聚酯長纖，主因受惠於防疫口罩產品需求支撐，使聚酯短纖產量減幅較小。

● 紡織事業

① 紡紗

2019/2020年度全球棉花產量2,659萬噸(棉花資料來源：美國農業部)，較前一年度增加77萬噸，增加3%，前三大棉花生產國分別為印度、中國以及美國，與前一年度產量相比，除中國棉花產量減少2%以外，印度與美國因種植面積增加而使產量分別成長14%、8%。2019/2020年度印度棉花產量再度超越中國成為最大棉花生產國。

根據中國國家統計局資料，2019/2020年度中國棉花產量為591萬噸，其中新疆為中國最大棉花產地，占整體產量87%。

2019/2020年度全球棉花消費量2,234萬噸，減少15%，前六大棉花消費國依序為中國、印度、巴基斯坦、孟加拉、土耳其與越南，占全球棉花消費量八成，其消費量均較前一年度減少。由於全球棉花產量增加，消費量減少，2019/2020年度全球庫存上升至2,152萬噸，是2014/2015年度以來新高。

2020年受到疫情影響，棉花整體供過於求，棉價2020年4月曾跌至近五年新低，之後隨市場需求復甦而逐漸回升。

② 工業纖維

2020年全球聚酯工業纖維需求為182萬噸(聚酯工業纖維資料來源：Wood Mackenzie與市場調查)，衰退13%。中國為全球最大聚酯工業纖維生產國家，產能占全球比重超過八成，受到疫情以及中國產能大幅擴充影響，2020年全球聚酯工業纖維產能利用率較前一年度減少20個百分點。

工業纖維產品應用領域涵蓋汽車安全帶、安全氣囊、廣告帆布、防水布、重磅吊帶、繩網、建築等各式產業。

③ 針織布與成衣

中國為全球最大紡織品與成衣出口國家，2020年中國紡織品與成衣出口為2,912億美元(進出口資料來源：中國海關)，較前一年度成長一成，其中成衣衰退6%，紡織品受惠於口罩防疫類產品出口帶動而大幅成長近三成。近年隨著中國經濟發展與勞動成本攀升，成衣出口占比持續下滑，2020年成衣占整體紡織品與成衣出口比重下滑至47%，相較2019年下滑8個百分點，反觀中國紡織品出口占比持續增加，尤其越南、孟加拉、柬埔寨等主要成衣生產國均高度仰賴自中國進口紡織品，以供應當地成衣生產。

2020年越南超越孟加拉，成為世界第二大紡織品與成衣出口國，2020年越南紡織品與成衣出口為335億美元(進出口資料來源：越南海關)，衰退9%，前三大出口國家依序為美國(141億美元，衰退5%)、日本(36億美元，衰退12%)與中國(35億美元，衰退13%)，合計占比63%。



(2) 電信事業：

① 個人用戶

財團法人台灣網路資訊中心(TWNIC)報告顯示，2020年台灣民眾行動上網率突破8成，顯示民眾生活朝數位行動化邁進。同時，5G網路與肺炎疫情成為數位轉型的催化劑，有助產業發展更為熱絡。

② 企業用戶

回顧2020年，全球經濟受新冠肺炎疫情衝擊，IMF於去年10月份公布名為「漫長且困難的回升」(A Long and Difficult Ascent)世界經濟展望報告，報告中指出，全球經濟正從4月大封鎖的重挫中爬出，但冠狀病毒疾病仍持續擴散，許多國家重新開放的速度放緩，2020年全球經濟成長率為負成長。

(3) 不動產開發事業：

因COVID-19疫情致使各國鎖國及經濟停滯效應發酵。疫情、經濟成長衰退，伴隨各國刺激經濟的量化寬鬆與補貼政策，2020年的全球不動產市場呈現上半年衰退、下半年彈升的V型走向。延續受到中美貿易戰延燒、產業戰略性移轉、低利率政策、私募基金成長等因素的影響，全球熱錢湧入疫情相對穩定的部份亞太地區，股市較資產類投資受到較多的關注。

受到跨區域對外投資總額(FDI)自2019年1.5兆美元遽減42%至2020年8,590億美元(World Investment Report 2020, UNCTAO)的影響；2020年全球不動產投資規模亦較去年回落約28%至7,620億美元，投資類型市佔率中，商辦不動產維持穩定約佔34%、住宅佔27%及工業佔20%均明顯提升，零售14%及旅館5%則持續下降；工業用地與旅館用地市佔率增減幅度各約3%，興衰互見。國際主要門戶城市如：紐約、倫敦、巴黎、洛杉磯、東京仍受跨國投資人青睞，以巴黎231億美元(+39%)、倫敦228億美元(+38%)及東京227億美元(+40%)較為顯著。

國內房市部分，延續2020年台商回流置產、壽險業者與不動產業者進行土地儲備，2020年並因防疫成效及熱錢挹注，不動產交易於下半年反彈為復甦趨勢。2020年全台土地與商業不動產交易量逾4,426億元。土地交易約佔2,976億元，較去年增加14.8%，其中，商業土地約佔28%、住宅土地約佔54%、工業土地約佔18%；商用業不動產交易佔1,448億元，較去年減少2.2%，其中廠房與廠辦約佔55%、商辦約佔11%、零售約佔13%、旅館約佔21%；房屋交易則仍以都會區為主；全年房屋買賣移轉約為32.2萬棟，較去年增加8.8%，其中六直轄市約占25萬棟，年增加7.7%。

(4) 轉投資事業：

回顧2020國際經濟情勢，受到新冠肺炎疫情影響，對民生經濟、貿易運輸及產業供應鏈帶來嚴重衝擊，再加上美中緊張情勢持續惡化，國際油價與原物料價格波動，使得全球經濟呈現大幅衰退、廠商投資及營運多趨向保守。根據主計處2021年2月報告，我國2020年之經濟成長率為3.11%，CPI下跌0.23%，並預估我國2021年之經濟成長率為4.64%，CPI上漲1.33%。展望2021年全球經濟雖可望恢復成長，惟疫苗效力與普及程度、各國政策支持措施或退場時機、美中對峙及英國與歐盟之貿易談判未來發展等均為影響景氣復甦之不確定性因素。面對未來經濟情勢變化，為維持物價及金融穩定，預期我國央行將繼續施行寬鬆貨幣政策，以協助經濟成長。本公司面對瞬息萬變的國際國內經濟情勢，除針對長期股權投資之經營績效定期進行評估及檢討，並加強利率、匯率變動風險管理外，將更靈活籌轉投資事業，積極洽覓新投資事業並開發新投資專業領域，為公司創造最佳成績暨股東獲得最大利益。

2. 產業上中下游之關聯性

紡織業民生必需之工業，不僅可滿足人類衣著需求，更具有結合流行、技術、藝術等特性，其上游為聚酯纖維(Polyester)業，使用之原料來自石油化工業的產品，中游為天然纖維與人造纖維之製程、紡紗、織布與染整業，下游則有成衣、服飾、窗簾等紡織品製造業。茲將本公司及石化、化纖、紡織子公司產業之上、中、下游關聯性彙整請詳第63~64頁。

3. 產品發展趨勢與競爭情形

(1) 生產事業

● 石化事業

純對苯二甲酸(PTA)

2021年全球PTA產能預計較前一年度成長13%至約1億噸(PTA資料來源：Wood Mackenzie與PAL)，多家廠商新裝置開出，合計新增產能超過1千萬噸。2021年在中國大規模產能擴充下，中國PTA產能利用率預計下降至75%，較2020年大幅減少10個百分點，2021年台灣PTA因無新增產能，隨市場需求回升，產能利用率回升至88%。

2021年第一季隨新冠肺炎疫苗在全球各地陸續施打，全球景氣逐步復甦，加上產油國持續推進減產、嚴寒氣候衝擊美國石化產業鏈，刺激油價與石化原料價格走升，PTA價格也迎來漲價態勢，目前本公司PTA生產據點橫跨兩岸，並正在興建全美洲最大PTA與聚酯PET一貫化廠，中國揚州地區擴建專案亦將擇機啟動，未來持續強化內部上中下游垂直整合優勢，創造營運綜效。

● 化纖事業

① 聚酯PET

受惠於全球經濟復甦帶動需求增加，2021年全球聚酯PET產量預估2,585萬噸(聚酯PET資料來源：Wood Mackenzie)，較2020年成長6%，成長率將創下2012年以來新高，2021年全球聚酯PET產能預估3,433萬噸，成長3%，九成以上新增產能來自中國。

2021年第一季隨油價上漲帶動聚酯PET價格上揚，部分北美與歐洲同業因原料PTA供應短缺而下調開機率，整體市場供不應求。本公司一方面發揮垂直整合優勢，穩定原料供應，同時透過全球布局之產銷調度，創造最大獲利。

目前遠東新世紀為全球前三大聚酯PET供應商，總產能超過200萬噸，營運據點包括台灣、中國、日本與越南等主要亞洲地區，2018年首度跨入美洲，於美國建立生產基地並持續擴充營運規模。

本公司積極發展綠色環保聚酯產業，將廢棄寶特瓶回收再製成飲料用瓶、服飾、鞋材、包裝材料等，客戶涵蓋各產業領導者。目前本公司環保回收聚酯規模居世界前二，其中食品級用產能居世界第一，現今正加速擴建全球產能，包括啟動美國、越南、菲律賓等地擴建專案，並已完成日本再生二廠產能擴充，2021年上半年商轉營運。

② 聚酯纖維

2021年全球聚酯纖維產量預計成長8%至5,704萬噸(聚酯纖維資料來源：Wood Mackenzie)，產量預計回升至2019年水準，其中聚酯長纖產量預計為3,920萬噸，成長10%，聚酯短纖產量預計為1,784萬噸，成長5%。

遠東新世紀為全球主要非紡織用途聚酯短纖製造商，產品廣泛應用於醫療、衛材、建材、運動、汽車、家用等高附加價值產品，並積極研發醫療用功能性纖維。目前本公司是全球最大醫療級PE/PP及PE/PET複合纖維供應商，並與國際衛材大廠合作開發一系列應用於嬰兒及女性衛生用品的極細丹尼超柔纖維，提供使用者更舒適體驗。



營運概況

本公司聚酯長纖以差異化產品為核心，包括涼感、吸濕發熱、吸濕排汗、難燃、抗紫外線等特殊產品，以及由回收寶特瓶為原料製作之TOPGREEN®環保回收聚酯纖維，此綠色產品不但是各項國際運動賽事指定球衣材料，也是協助品牌商實踐綠色承諾的優質產品。

此外，本公司尼龍6,6纖維(衣著用)居亞太地區領導者，產品可用於製作瑜珈服、運動服、女性內衣等，在疫情影響下帶起居家健身風潮，也推升尼龍6,6纖維需求增加。

本公司聚酯纖維已完成兩岸生產布局，目前鎖定越南為擴建重點區域，越南聚酯短纖已於2020年投產營運，並持續擴充規模，越南聚酯長纖預計於2021年完成興建，未來將發揮整合性產銷優勢，為客戶創造最大價值。

● 紡織事業

① 紡紗

2020/2021年度全球棉花產量預估為2,467萬噸(棉花資料來源：美國農業部)，預計較前一年度減少7%，其中美國棉花產量大幅減少26%，主因受到氣候不穩定以及農民改種其他作物，導致單位產量與栽種面積雙雙減少。2020/2021年度全球棉花需求量預估為2,557萬噸，較前一年度成長14%，在需求高於產量下，整體庫存下降至2,060萬噸，減少4%。

2021年第一季隨全球經濟復甦，帶動棉花需求增加，加上弱勢美元為國際棉價提供支撐，2月ICE期棉價格曾突破90美分/磅，創下過去兩年半以來新高。

本公司持續關注棉花市場訊息，機動調整棉花採購來源，並積極提升產品售價反映原料漲幅。

② 工業纖維

2021年全球聚酯工業纖維需求預計較2020年成長6%至193萬噸(聚酯工業纖維資料來源：Wood Mackenzie與市場調查)，但仍較2019年減少8%，尚未回升至疫情前水準。2021年在全球產能無大幅擴充下，產能利用率將有所改善。

本公司工業纖維事業主要生產差異化的車用材料，包括安全帶紗、安全氣囊紗、輪胎簾布等，2021年第一季受惠於全球汽車銷量回升，帶動本公司產品需求增加，產能利用率近滿載。

③ 針織布與成衣

美國為全球成衣進口最大國家，2020年受到疫情影響終端需求，美國成衣進口金額下滑至641億美元，較前一年度減少23%，前三大供應地區為中國、越南、孟加拉，其中中國受到中美貿易戰加徵關稅與疫情雙重夾擊下，衰退幅度將近四成，越南與孟加拉分別衰退7%、12%。從占比趨勢來看，2020年中國占美國成衣進口比重24%，越南為20%，孟加拉為8%，相比2015年占比依序為36%、12%、6%，顯示美國服飾品牌自中國採購比重正在下降，而越南成為主要的供應來源。

根據越南紡織協會公布的出口目標，2025年越南紡織品與成衣出口目標為550億美元，推估2021~2025期間年均複合成長率約10%，由於近年越南積極融入區域經濟整合，包括已生效的CPTPP、歐越FTA，以及2020年底完成簽署的RCEP等，未來在關稅逐年調降下，有機會達成此出口目標。

本公司越南織染廠已投產營運，正展開二期擴建，搭配現有成衣生產基地，持續與品牌客戶深化垂整合作，穩固核心供應商地位。

(2) 電信事業

① 個人用戶

遠傳取得5G黃金頻段後積極建設網路，根據2020年測速結果，獲得國際調查機構Speedtest與OpenSignal認證，5G網速全台第一的佳績。遠傳持續優化網路品質，並深耕

5G應用服務，提供消費者有感的5G頭等體驗。同時透過集團資源整合，深化遠傳5G「大人物」（大數據、人工智慧、物聯網）相關應用，為產業升級開啟新頁。

國內行動通信產業維持三大兩小的競爭態勢，唯兩小業者持續強打低價吃到飽方案，致各業者間的競爭加劇。5G資費將引領ARPU(用戶每月平均貢獻金額)止跌回升，帶動行動通信營收成長，業者在5G頻譜、基地台有高額投資的情況下，盼以網路品質、應用服務與5G手機鼓勵消費者申辦，價格競爭得以趨緩。

② 企業用戶

持續以客戶服務為導向，並不斷創新，掌握科技市場發展趨勢，導入雲端、大數據、物聯網等資通訊整合服務，提供客戶一站式的資通訊整合解決方案。

在企業用戶市場，中華電信具備固網服務與規模優勢，仍為主要的競爭對手與業界龍頭。遠傳除持續優化4G網路建設並投入5G與物聯網技術研發，企業暨國際事業群更積極發展針對不同產業與公部門需求的智慧應用及解決方案，包括智慧城市、智慧交通/車聯網、智慧醫療/健康照護、智慧製造、智慧零售等多元領域，以高度的創新與整合能力以及彈性的服務，在企業市場中與其他競爭業者拉開差距。

(3) 不動產開發事業

為加速土地資產活化，積極整合集團土地資源，透過集團資源綜效，提昇資源運用效率與投資績效，板橋與宜蘭礁溪等精華地段，分別發展為高科技概念之通訊數位園區與休閒概念之溫泉度假會館，未來更將加速土地活化策略及可建築土地興建租售的開發政策，提升資產效益。

(4) 轉投資事業

本公司以成功的經營經驗，整合集團資源，發揮轉投資效益，所投資之各機構表現卓越。亞洲水泥受惠於中國地區營運優異帶動獲利，並積極發展為綠色環保產業。遠百零售體系以新科技布局智慧零售，擴大零售版圖，遠百信義店A13開創引領流行時尚的智慧型商場，遠東竹北新世紀大型購物中心預計今年下半年開幕，創新的經營模式，已成為台灣零售事業新指標。本公司持續向外尋找優質轉投資標的，以創造績優的獲利表現，使本公司整體收益更上層樓。

(三) 技術及研發概況

1. 最近年度投入之研發費用

最近二年(109及108年度)分別支出866,814千元及1,061,969千元之研究發展費用。

2. 開發成功之技術或產品

(1) 生產事業(石化、化纖及紡織事業)

黑色耐衝擊膠片、低密度遮光白膜、PET消臭纖維、耐久型吸濕快乾助劑、仿棉聚酯紗、具抗菌之氧化鋅多元醇、PU發泡用阻燃多元醇、金盞花痘痘貼、內厚外薄痘痘貼、耐熱輪胎簾布。

(2) 電信事業

friDay影音、friDay音樂、friDay購物、friDay理財+、friDay雲遊戲、遠傳智慧音箱、遠傳兒童定位手錶、雲端服務、NB-IoT應用、資安服務、5G專網。

(3) 不動產開發事業

營建事業引進最新施工技术，以縮短施工時程，強化施工品質及降低成本。

(四) 長短期業務發展計劃

1. 短期發展計劃

(1) 發揮垂直整合效益

2020年疫情爆發初期，造成全球供應鏈中斷與重新布局，未來客戶將更青睞具備穩定供應能力廠商。本公司擁有獨步全球垂直產銷體系，涵蓋上游石化、中游聚酯、下游紡織，提供客戶從研發到銷售的一貫化整合服務，原料自給自足，深獲國際品牌信任，未來將持續整合內部資源與技術，創造獲利契機。

(2) 擴充營運規模

本公司持續深化全球布局，啟動多項產能擴充專案，包括增加台灣與日本循環經濟規模，美國德州興建PTA與PET一貫廠，越南聚酯纖維與印染廠二期擴建，中國揚州啟動PTA與PET擴建專案，以多樣化產品與多元生產基地布局，目標成為全球聚酯、紡織材料領導者。

(3) 加速數位轉型

為推動產業轉型升級，本公司全方位布局AI智慧應用，除了導入自動化設備與製程，同時運用3D虛擬實境、大數據分析、雲端運算、RFID等技術，提升生產與管理效能。目前已完成多項專案應用，包括產品品質預測模型、智慧型電能管理系統、戰情室管理看板等，未來將持續精進並發展更多創新應用。

2. 長期發展計劃

(1) 充實研發能量

面對瞬息萬變的消費市場，企業唯有不斷創新產品，才能持續成長。本公司研究發展中心成立至今二十年，具備豐沛的研發能量與人才，專注於聚酯材料、纖維紡織、新材料、能源生技等領域研發，開發高附加價值產品，包括高端衛材、車材、機能性鞋材與衣服織物等各類應用，全面拓展新商機。

(2) 推動循環經濟

遠東新世紀積極打造綠色產業鏈，推廣循環環保方案包括「Bottle to Bottle」環保再生酯粒、「Bottle to Fiber」再生環保紗，以及「Bottle to Other Packaging」再生包裝材應用技術等，並積極開發「Fiber to Fiber」織物回收技術。此外，2020年成功開發TopGreen@ChemCycle技術，將廢棄聚酯產品依化學法轉化為聚酯原料再生對苯二甲酸(rPTA)，此技術已獲客戶採用，持續為地球環境做出貢獻。

(3) 追求ESG永續成長

遠東新世紀推動企業社會責任不遺餘力，持續追求治理面、環境面與社會面的均衡發展，矢志成為全球永續典範，在全體同仁努力下，ESG成績屢獲得各界肯定，包括榮獲「2020全球企業永續獎(GCSA)」—世界最佳案例獎；囊括「台灣企業永續獎(TCSA)」—台灣十大永續典範企業獎、年度最佳報告書等大獎。此外，為持續推動永續工程，2020年設置董事會層級之「企業永續委員會」，引導公司永續發展方向。

二、市場及產銷概況

(一) 市場分析

1. 公司主要商品(服務)之銷售(提供)地區

本公司及石化、化纖、紡織子公司之主要商品之銷售地區分別為：亞洲(70%)、美洲(18%)、歐洲(8%)及其他(4%)。

2. 主要產品在台灣市場佔有率暨KPI值

項目	產品	聚 酯 粒		聚 酯 棉		聚 酯 絲	
		生產量	銷售量	生產量	銷售量	生產量	銷售量
本公司(噸)		860,209	53,180	190,890	189,123	57,748	36,117
台灣地區(噸)		3,035,415	1,579,681	442,913	438,792	581,831	361,932
市場佔有率(%)		28.3%	3.4%	43.1%	43.1%	9.9%	10.0%

資料來源：經濟部統計處；遠東新世紀

註：本公司所生產之聚酯粒主要供下游自用

各家行動電信業者2020年全年度之用戶市場佔有率依序為中華電信38.6%，遠傳電信為26.0%，台灣大哥大為24.3%，而亞太電信及台灣之星合計為11.1%。

3. 未來市場供需狀況與成長性

(1) 石化、化纖及紡織事業

遠東新世紀自1949年以來，以機敏的應變能力與卓越的經營實力，在台營運逾70年。2020年在COVID-19衝擊下，面對全球大封鎖、供應鏈重組、原油價格跌至負數等史無前例的挑戰，遠東新世紀快速調整營運步伐，以垂直整合、多元生產基地、綠色轉型突圍而出，成為產業佼佼者，展現堅強營運韌性。

展望2021年，在疫苗加速施打與各國經濟刺激方案推動下，全球經濟迎來強勢復甦，根據國際貨幣基金組織2021年4月的預測，2021年全球經濟成長率為6.0%，其中先進經濟體成長5.1%，新興經濟體成長6.7%，成長率均是過去十年以來新高，呈現全面性復甦。遠東新世紀緊抓成長機會，以多點布局方式加速產能擴充，並掌握全球區域經濟整合帶來的商機，建立全球化經營格局。

迎向疫後新常態，本公司持續創新衛材領域產品，包括醫療級口罩、隔離衣、防護面罩與採血管等防疫產品材料研發，同時加速數位轉型，強化遠端工作模式並打造高效智能工廠。此外，疫情讓人們更重視企業對社會的影響力，遠東新世紀長期與國際品牌合作，打造循環經濟產業鏈，未來將進一步擴大循環經濟能量，以積極作為，為社會做出更大貢獻。

因應新環境，遠東新世紀憑藉深厚的產業根基，活用創新思維、優異技術與卓越管理，持續朝向永續發展目標邁進。

(2) 電信事業

隨著台灣電信產業進入5G世代，消費端與企業端的應用百花齊放，進而帶動產業發展。在消費端除了提供更快的上網速度，電信業者積極開發創新服務，引領消費者進入嶄新的5G數位生活。

5G網路實現企業不同的應用需求，企業用戶市場有望成為電信業者營收成長新引擎。遠傳將以「大人物」核心技術，布局智慧製造、智慧城市、智慧醫療、雲端、資安、物聯網等5G創新應用，同時擴大企業專網解決方案業務，期待企業應用挹注營收成長動能。



(3) 不動產開發事業

2021年因COVID-19疫苗及疫情控制普遍看好，全球央行上半年仍維持貨幣寬鬆與低利政策基調以刺激經濟發展，全球景氣將能緩慢回升，但因人工物料短期內仍受限於運輸及流通等因素無法滿足，預期消費商品供不應求引發的通膨將是全球共同焦點。國內經濟持續穩定，依主計處預測，2021年國內經濟成長率4.64%，較2020年11月預測上修0.81%。央行是否因應國際熱錢及匯率實施升息與穩定外匯措施，將是本年的財經波動的關鍵。

擴大內需與公共建設持續為國家發展重點。公共建設計畫預算經費約5,340億元，較上年度增加962億元(+22%)，其中的前瞻基礎建設計畫第3期(2021-2022年度)經費，已於2020年1月經由立法院同意預算2,298億元；同時，行政院亦推動「健全房地產市場方案」，可為公共建設及不動產市場帶來正面的提升效應，以及穩健投資環境。

鑑於全國低度使用住宅存量持續緩升，其中，內政部統計至2019年底全國空屋約89.19萬戶，六直轄市約佔50.09萬戶(63%)且減量約2萬戶；新建待售餘屋亦多在7.8萬餘戶，六直轄市約佔5.8萬戶(74%)及增約200戶，住宅存量去化穩定。但人口變遷問題(少子化、人口老化、人口負成長)及都會區房價購買力不足，加上社會住宅政策的持續執行、都市更新或老舊建物重建活動的加速釋出，整體住宅存量去化力將更具挑戰。

商業及工業不動產雖受疫情衝擊較大，但由於台商仍積極擴廠、土地短期內供給量偏低，機構投資避險囤地、大環境與經濟面普遍看好，因此，廠辦及商辦產品租金預期略呈價量小幅調漲及低空置率；另隨景氣復甦，零售物產期待下半年能有轉機，短期間土地供給釋出量難與去年匹比，機構投資者態度亦會更謹慎。

綜合以觀，整體不動產市場將延續去年下半年樂觀局勢，呈現價穩量升的情勢，北部區域隨著捷運交通建設及營運路網成型，周邊的住商不動產仍有較強的抗跌潛力。未來不動產商品的設計品牌、節能、智慧、安全及因應人口結構轉型的加值服務，會是房地產差異化與競爭力的趨勢。

4. 競爭利基及發展之有利、不利因素與因應對策

(1) 競爭利基

- ①長期累積之產業know-how。
- ②多元化與差異化產品競爭力。
- ③優異創新研發能力。
- ④上中下游垂直整合優勢。

(2) 發展遠景有利因素

- ①全球經濟復甦。
- ②綠色環保意識高漲。
- ③防疫需求帶動衛材消費增加。
- ④越南經貿優勢顯著。

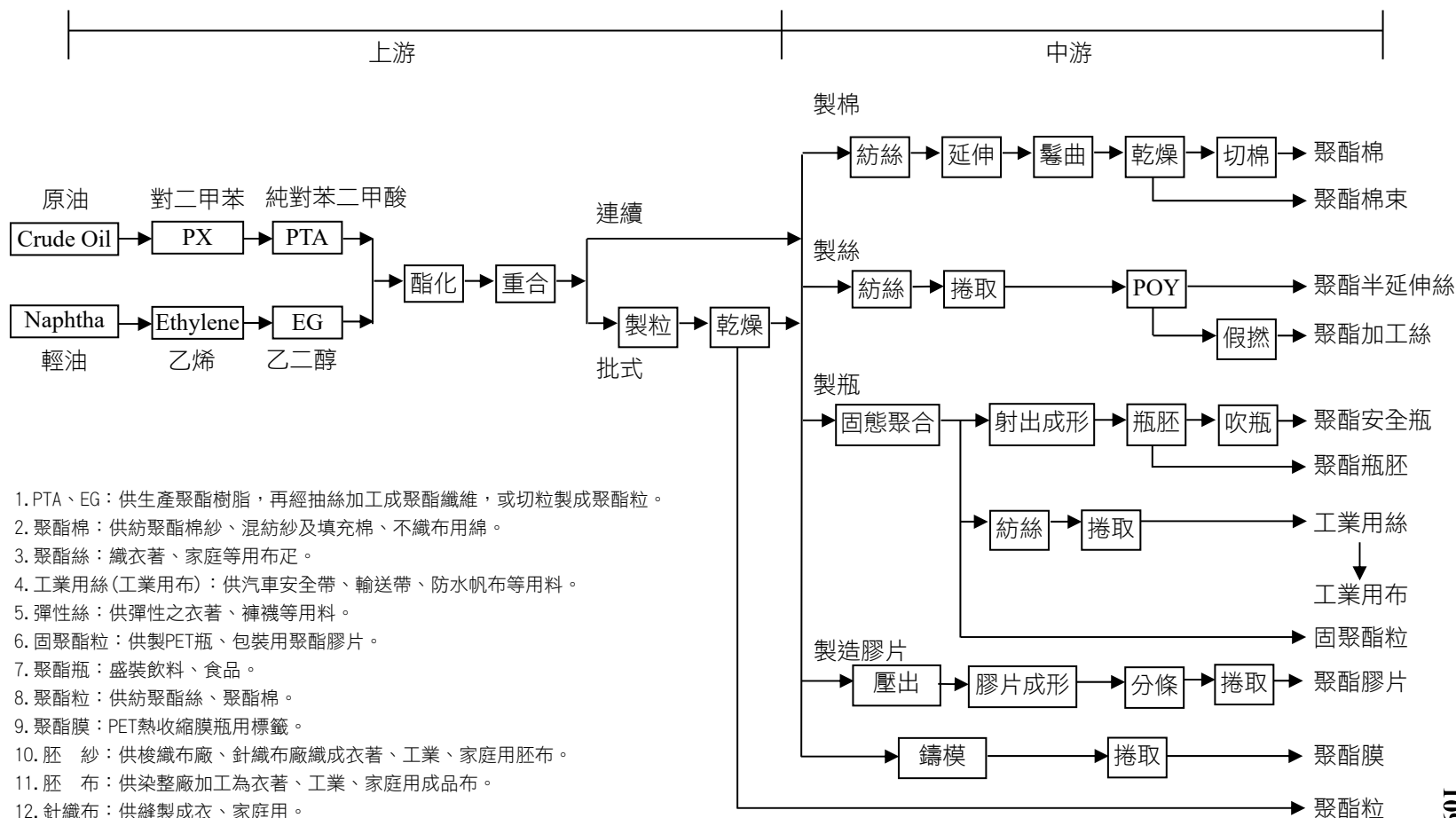
(3) 發展遠景不利因素

- ①中美關係緊張。
- ②台灣區域經濟整合腳步停滯。
- ③國際地緣政治風險。
- ④勞動成本攀升。

(4) 因應對策

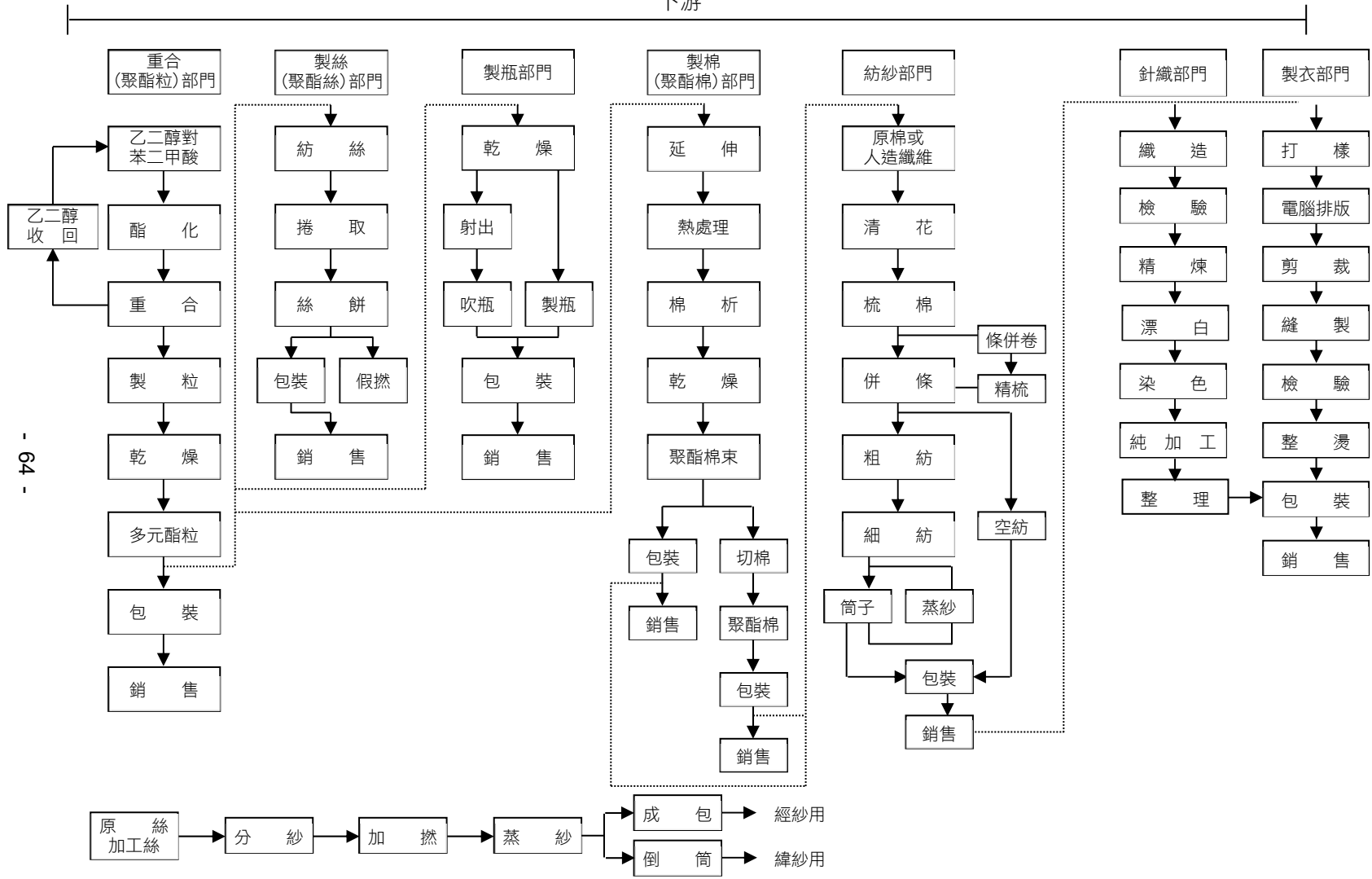
- ①加速綠色產品研發與規模。
- ②發揮垂直整合接單與生產優勢。
- ③持續導入智能生產與智慧化管理。
- ④布局多元產地並加強在地化產銷優勢。

(二) 主要產品之重要用途、產製過程及上中下游關聯性



1. PTA、EG：供生產聚酯樹脂，再經抽絲加工成聚酯纖維，或切粒製成聚酯粒。
2. 聚酯棉：供紡聚酯棉紗、混紡紗及填充棉、不織布用綿。
3. 聚酯絲：織衣著、家庭等用布疋。
4. 工業用絲(工業用布)：供汽車安全帶、輸送帶、防水帆布等用料。
5. 彈性絲：供彈性之衣著、褲襪等用料。
6. 固聚酯粒：供製PET瓶、包裝用聚酯膠片。
7. 聚酯瓶：盛裝飲料、食品。
8. 聚酯粒：供紡聚酯絲、聚酯棉。
9. 聚酯膜：PET熱收縮膜瓶用標籤。
10. 胚 紗：供梭織布廠、針織布廠織成衣著、工業、家庭用胚布。
11. 胚 布：供染整廠加工為衣著、工業、家庭用成品布。
12. 針織布：供縫製成衣、家庭用。
13. 成 衣：內、外衣著。

下游



說明：實線箭頭代表順序，虛線箭頭表示事業部調撥。

(三) 主要原料供應狀況

原料種類	PTA、EG	棉花、聚酯棉	胚布	成布	備註
主要來源	自產、沙烏地阿拉伯	美國、自產	自產	美國、自產	供應狀況良好

(四) 最近二年度任一年度中曾占進(銷)貨總金額百分之十以上之客戶

1. 占進貨總金額百分之十以上之廠商：無。
2. 占銷貨總金額百分之十以上之客戶：無。

(五) 最近二年度生產量值

單位：新臺幣仟元

主要產品		年度	109 年度			108 年度		
			產能	產量	產值	產能	產量	產值
石化	純對苯二甲酸(PTA)	公噸	2,750,000	2,363,318	34,887,930	2,750,000	2,554,731	56,265,014
	聚酯粒	公噸	2,666,200	2,098,353	43,224,548	2,567,800	1,999,825	59,176,773
化	固聚酯粒(註)	公噸	2,198,550	1,928,288	43,127,460	2,125,550	1,801,725	55,721,556
	瓶胚	仟支	2,840,000	2,147,032	1,881,440	2,780,000	2,178,131	2,440,593
織	膠片	公噸	123,600	97,353	2,948,750	139,200	92,933	3,690,638
	聚酯棉	公噸	444,600	318,399	9,913,787	390,600	280,578	11,021,994
織	聚酯膜	公噸	21,120	17,651	891,370	20,160	16,618	988,617
	聚酯絲	公噸	93,480	79,624	3,383,937	98,880	87,766	4,422,080
紡	加工絲	公噸	42,682	42,682	2,852,111	52,440	47,590	3,506,799
	胚紗	件	302,810	248,749	3,299,297	373,340	319,727	4,717,075
織	針織用品布	公噸	42,300	27,359	9,512,444	43,440	32,828	11,838,407
	工業用布	公噸	21,600	17,848	1,317,254	21,600	21,166	1,720,162
織	工業用絲	公噸	143,600	114,094	5,331,092	143,600	123,461	7,082,711
	成衣	仟件	85,719	48,948	6,466,735	75,801	70,358	9,135,362

註：含回收再生酯粒。

(六) 最近二年度銷售量值

單位：新臺幣仟元

主要產品		年度	109 年度				108 年度			
			內銷		外銷		內銷		外銷	
			量	值	量	值	量	值	量	值
石化	純對苯二甲酸(PTA)	公噸	1,775,137	25,136,828	605,675	8,256,066	1,807,424	41,025,240	706,161	15,788,030
	聚酯粒(註1)	公噸	35,678	861,918	41,491	977,649	53,993	1,689,773	22,545	861,387
化	固聚酯粒(註2)	公噸	763,654	20,623,777	996,862	25,902,083	686,515	24,011,429	923,494	32,322,672
	瓶胚	仟支	1,316,734	1,214,096	657,582	851,684	1,359,015	1,594,483	653,384	996,923
織	膠片	公噸	67,828	2,269,673	29,405	1,211,704	57,937	2,433,534	34,731	1,687,436
	聚酯棉	公噸	143,436	5,702,512	206,931	8,020,474	110,751	5,076,892	176,855	8,763,459
織	聚酯膜	公噸	7,419	535,532	11,023	872,495	7,958	532,525	11,844	965,125
	聚酯絲	公噸	34,379	1,376,963	9,778	475,010	37,307	1,732,737	12,263	664,657
紡	加工絲	公噸	29,562	2,109,047	17,021	1,320,721	34,524	2,702,326	16,622	1,461,472
	胚紗	件	158,448	2,402,857	106,296	1,147,329	207,952	3,553,240	142,326	1,667,120
織	針織用品布	公噸	7,011	1,951,923	29,875	8,611,313	12,322	2,954,833	34,565	9,996,709
	工業用布	公噸	6,104	535,288	12,525	1,169,305	5,632	619,219	14,848	1,707,680
織	工業用絲	公噸	35,991	1,672,000	52,083	2,761,683	28,561	1,651,381	60,098	3,902,630
	成衣	仟件	5,740	1,259,452	44,200	5,690,598	8,745	1,833,357	83,241	8,368,230

註1：主要供自用。註2：含回收再生酯粒。

三、從業員工

年 度		109年度	108年度	截至110年3月31日
員 工 人 數		30,478	33,833	29,259
平 均 年 齡		36	35	37
平 均 服 務 年 資		7.6	6.7	7.9
學歷分佈 比率(註)	博 士	0.2%	0.2%	0.2%
	碩 士	6.8%	6.3%	7.1%
	大 專	43.0%	40.2%	44.4%
	高中(含)以下	50.0%	53.3%	48.3%

註：不含台灣之外勞

四、環保支出資訊

最近年度及截至刊印日止，因污染環境所遭受之損失，並揭露目前及未來可能發生之估計金額與因應措施：無。

五、勞資關係

(一) 現行重要勞資協議及各項員工權益維護措施情形

1. 人才招募

員工是公司茁壯的重要關鍵，為持續強化營運動能，公司積極招募各領域之優秀人才，提供各事業部用人單位的所需人力。

在「適才適所」及「人盡其才」的用人理念下，審視人選品格、人格特質、專業知識、工作技能等，對於不同種族、性別、年齡、宗教、國籍或政治立場之應徵者均平等對待，並透過公平、公開的程序進行招募。

在2020年新冠疫情衝擊下，本公司仍持續維持人才需求，共計聘用226人，佔公司人數5%。

2. 薪酬制度

本公司以個人及組織績效為基礎，訂定具激勵性之變動薪酬制度，並於公司章程中規定發放公司部分淨利作為員工酬勞。公司每年參與業界舉辦薪資調查，掌握市場薪資動態並進行適當的調整，以達人才留任的效益。

3. 保險制度

公司依法給予同仁投保勞保、健保以及提撥勞退新制退休金。並額外提供自費團體保險加保服務，提供優惠的個人疾病及癌症保險費率方案，由同仁自行決定是否加入。

4. 員工福利措施

本公司設有職工福利委員會，依法提撥福利金，辦理同仁之各項福利活動。例如舉辦旅遊活動、健行活動。成立志工社、舞蹈社、瑜珈社、羽球社、有氧體適能社、桌球社及籃球社…等，定期舉辦各項社團活動。另辦理同仁健康檢查、子女教育獎學金、生日、婚、喪、生育及年節禮金…等。

5. 進修訓練

本公司對於員工訓練的投入不遺餘力，遠自民國卅八年遷台後開始，每年均舉辦多項教育訓練課程。民國六十二年三月，全國實施「職業訓練金條例」前，本公司就已成立職業訓練中心(簡稱職訓中心)，為提昇企業整體人力素質、培育專業經營管理人才及滿足組織運作能力需要，自九十七年二月起正式更名為人力發展中心。

人力發展中心的設立，顯現遠東新世紀公司對於培育人才的重視，自100年起即取得勞動部勞動力發展署「人才發展品質管理系統」評核銀牌，榮獲國家級人才培育評鑑的肯定。因應化纖、紡織各大事業部於國際間拓展，提供主管領導管理、同仁專業技術等各項能力訓練，並積極規劃國際人才培養之專案課程，不斷地配合企業發展養成所需之專業人才。

面對未來大環境嚴峻的考驗下，『終身學習』乃是個人與組織永續發展的不二法門。除廣續辦理各項專業課程外，配合本企業之管理訓練需求，長期發展各層級之勝任能力，明確訂出各層級培訓重點，高階主管著重在「國際營運管理及策略規劃」面，而中階主管著重「執行」面，基層主管著重「團隊合作」面，非主管層級著重「技能」面，並將「創新」視為全體同仁必須共同擁有的職能，依據此訓練架構，發展各層級培訓課程，貫徹同仁具備一致性的思維邏輯與溝通語言。



鑑於新型冠狀病毒疫情漫延，原先已備妥的線上教學平台，成為本年著重的訓練方法之一，提供更友善、更便利、更即時性的學習環境，同仁可自主學習提升工作職能，透過線上圖書借閱系統、雲端圖書借閱平台，英語線上平台，以及建置各類數位課件，不間斷給予學習資源，打造成為「創新學習型企業」。

與元智大學合作，藉由學校專業資源，共同規劃開發與時俱進的課程模組，辦理遠東企業大學「數位創新EMBA班」及「工業工程與管理專班」，結合遠東新產業特性客製化設計，使理論與實務教學相長，結合數位創新趨勢，締造良好的學習文化與風氣，提升人才數位化的競爭優勢。

遠東新世紀於全球布局生產營運據點，逐步成為具影響力的跨國企業，我們遴選具潛力的關鍵人才，積極展開培訓專案計劃。精選國外知名大學，如MIT、Wharton等線上專業及管理課程，培養國際化管理能力；導入Linkedin線上學習平台，涵蓋各崗位專業學習項目，提升專業職能的國際化溝通力。除了英語系之外，也同步開辦日語、西班牙語等語言班，為未來公司拓展版圖先行儲備國際化人才庫，迎戰企業全球化及數位化發展策略。

本公司109年共舉辦150班次之訓練課程，2,978人次參與，總時數27,250小時。

6. 員工獎勵

本公司自成立以來不停成長、屢創佳績，皆仰賴全體遠東人兢兢業業、不停創新、持續付出的敬業精神。本公司設有多項獎勵方案，例如：生產單位之提案改善獎金、研究單位之研發獎金，以及針對不同領域之績優員工或團隊，每年度辦理「遠東精神獎」與「遠東節能獎」之甄選，持續鼓勵同仁創新思考與積極任事，並於關係企業聯席會議中公開發獎。另外，亦針對資深同仁給予年資服務獎勵及退休致謝，感謝其對公司的長期承諾與貢獻。

7. 人才留任

本公司以多管齊下的方式落實人才留任政策。例如：透過定期舉辦的勞資會議與滿意度調查，提供同仁多元發聲管道接納員工意見，制定相應政策進行改善。同時公司致力於從內部養成及拔擢人才，以制度化的績效考核辦法、教育訓練、專案指派以及工作輪調機會，提供人才一展所長的舞臺。另外也透過共享企業經營成果的員工持股信託計畫來建構友善的留才環境。

2020年本公司離職率為9%，遠低於台灣製造業整體平均離職率15.5%，反映公司在人才留任的具體成效。

8. 退休制度

依勞基法規定辦理同仁退休事宜，成立勞工退休準備金監督委員會審議及監督退休金運用情形，並按月提撥退休金至台灣銀行信託部退休金專戶，以確保退休同仁權益。對於適用及選擇勞退新制的同仁，依「勞工退休金條例」每月提繳退休金至勞工個人退休金專戶。

本公司於1980年即依當時法令設立「職工退休基金委員會」，並依法提撥員工退休準備金，以備員工退休使用；1984年適用勞基法後，依法於中央信託局成立勞工退休基金帳戶，成立「勞工退休準備金監督委員會」監督退休金之運用，退休基金監督委會定期一季開一次會，勞工代表超過半數，並由工會推派，監督退休基金是否足夠。公司每年定期由翰睿惠悅公司進行退休金精算及進行提撥。2005年7月勞動部開辦勞工退休金新制，公司依法徵詢員工意見，轉換新制及新進員工，均依全薪6%提撥退休金至個人帳戶，並保留舊制年資，至退休時依法給予退休金，退休金制度涵蓋正式員工比例為100%。

9. 考勤及休假制度

本公司依勞動基準法規定明訂員工例、休假日及特休假規定及加班費發給標準。每季由法制室、人力資源處及稽核處與各事業部共同集會，確保各單位相關制度符合法令。

10. 誠信經營與道德行為規範

為本公司之永續發展，並建立誠信經營之企業文化，遠東新世紀透過《誠信經營守則》、《道德行為準則》、《誠信經營作業程序及行為指南》等管理規範，確保董事、經理人、及受僱人落實誠信經營。

誠信經營守則內容包含：禁止不誠信行為、利益之態樣、法令遵循、政策、防範方案、承諾與執行、禁止侵害智慧財產權、誠信經營商業活動及禁止從事不公平競爭之行為、禁止行賄及收賄、禁止提供非法政治獻金、禁止不當慈善捐贈或贊助、禁止不合理禮物、款待或其他不正當利益、保密協定、組織與責任、業務執行之法令遵循、本公司人員之利益迴避、會計與內部控制、教育訓練及考核、檢舉、懲戒與申訴制度、資訊揭露…等。

道德行為準則內容包含：誠信經營之原則、防止利益衝突、不得圖私己利、保密責任、公平交易、公司資產之妥善保護及使用、法令遵循、鼓勵呈報任何非法或違反道德行為準則之行為、懲處及救濟、揭露方式…等。

誠信經營作業程序及行為指南內容包含：禁止提供或收受不正當利益及收受不正當利益之處理程序、利益迴避、保密機制之組織與責任、禁止洩露商業機密、禁止內線交易、對外宣示誠信經營政策、與商業對象說明誠信經營政策、避免與不誠信經營者交易、公司人員涉不誠信行為之處理、他人對公司從事不誠信行為之處理、建立獎懲、申訴制度及紀律處分…等。

11. 勞資間之協議與各項員工權益維護措施情形

有關勞資關係之一切規定措施，均確依相關法令，實施情形良好。

12. 職業安全衛生管理及工作環境與員工人身安全保護措施

「職業安全衛生政策」為本公司安全衛生管理最高指導原則，建立安全健康、舒適勞動的工作環境及持續降低職業災害率，亦是本公司的願景及目標。

本公司始終秉持以安全作業為首要考量，並藉由風險管理及持續改善的管理準則，加強危害辨識、積極改善工作場所、製造設備及作業方法，以有效預防職業傷害及職業病發生，保障員工及利害關係人的安全與健康。為確保員工安全與健康，本公司採取下列措施：

(1) 勞資參與，共建安全衛生工作環境：

職業安全衛生管理成功的要訣係全員參與，本公司各生產據點依其規模、性質，會同勞工代表訂定適合其需要之安全衛生工作守則，並實施事故調查及作業環境監測，此外，本公司職業安全衛生管理可透過職業安全衛生委員會運作，亦可經各生產據點勞資會議、工會代表大會及員工提案改善制度，鼓勵同仁在安全衛生的議題發揮創意並提出可改善之建議，以營造安全健康的工作環境並擴大勞工參與。

(2) 職業安全衛生管理系統：

為強化職業安全衛生管理，並致力於控制及降低相關作業風險，本公司各生產據點均取得職業安全衛生管理系統(OHSAS 18001:2007 & ISO 45001)及台灣職業安全衛生管理系統(TOSHMS)的相關認證，且每年皆通過第三方驗證機構之稽核查證，110年證書持續有效。



(3) 工作環境維護：

本公司於機械、器具、設備、物料、原料及個人防護具等之採購，主要以台灣職業安全衛生管理系統(TOSHMS)之採購管理制度作為依據，確保所採購之項目在驗收、卸貨、搬運、儲放及機械設備安裝等過程中之安全衛生要求均符合相關規定。

另外，為了掌握勞工作業環境實態與評估勞工暴露狀況，本公司依法委由合格的作業環境監測機構按作業環境監測計畫實施監測，若監測結果不合法令規定，則進一步採取改善措施或加強管理等作為，以改善作業場所環境，預防職業性疾病，以維護勞工健康。

(4) 員工健康維護：

本公司每年以優於法規定期實施員工健康檢查與管理，除設置有專業的職業衛生護理人員，亦聘請職業醫學專科醫師，依據員工健康檢查結果執行各項健康指導，對特別危害健康作業之員工於特殊健康檢查後實施健康分級管理的分析與建議。

(5) 防災演練：

為防止職業災害，保障員工安全及健康，本公司制定「緊急應變管理計劃」，針對火災、颱風、地震、法定傳染疾病及化學品洩漏等事故處理方式。為了確保緊急應變之成效，本公司每年定期執行多次不同災害情境的防災演練，強化應對突發事件的處理能力，藉此檢視員工於意外災害發生時的應變處置能力、熟習各項器具操作技巧，以避免或降低人員傷亡、財物損失及環境衝擊，並保護廠內員工與工廠鄰近居民的安全。

(6) 安全衛生人員培訓：

為確保每位同仁能夠熟知職業安全衛生相關法規規定，以及公司安全衛生管理機制，本公司定期提供同仁安全衛生相關培訓課程。另外，為讓承攬商所屬人員在本公司各營運據點能安全執行工作，亦會對於不同作業性質的承攬商實施相關安全衛生教育訓練。

(二) 最近年度及截至年報刊印日止，因勞資糾紛所遭受之損失，並揭露目前及未來可能發生之估計金額與因應措施：無。

六、重要契約

契約性質	公司別	當事人	契約起迄日期	主要內容	限制條款
技術合作	遠東新	國家同步輻射研究中心	106.04~111.03	同步輻射原位即時分析芳香族聚醯胺纖維技術開發	無
		工業技術研究院	109.04~110.09	高分子粉末加工與流變性分析技術開發	
	DDIM	遠東國際商業銀行	98.09~迄今	HGI晶片金融卡合作協議	雙方不得行他方不具HGI功能卡友
		花旗(台灣)商業銀行	105.05~110.07	聯名卡合作契約	雙方不得提供持卡人資料予他人作為推廣業務使用
供銷合約	遠東新	SABIC	100.01~迄今	EG供應合約	屆滿合約自動展延一年
	亞東石化	A-G公司(七家)	107.01~迄今	PX購買合約	無
	遠紡工業(上海)	SABIC	108.01~112.12	EG供應合約	
	遠鑫電子票證	高雄捷運(股)公司	105.07~126.01	HappyCash有錢卡開放性買賣	
	遠傳電信	Ericsson Taiwan Ltd.	104.04~迄今	採購4G、5G基地台、行動電話系統與網路之設備、軟體、安裝工程、系統建置及技術服務	保密條款
		Apple Asia LLC	99.01~迄今 99.09~迄今	iPhone手機採購合約 Wireless Service License for Apple's iPad Product	
Taiwan International Standard Electronics LTD.		105.04~迄今	電信設備採購合約		
工程契約	遠揚營造	台灣肥料股份有限公司	110.01~113.02	台肥南港C4辦公大樓新建工程	
		交通部高速公路局	106.12~110.07	國道4號臺中環線豐原潭子段第C711標豐勢及第C714標潭子交流道工程	
長期借款	亞東石化	王道銀行	108.09~110.09	銀行借款	無
		日盛銀行	109.05~112.05	銀行借款	
		兆豐銀行	106.07~111.07	聯合授信	
	遠揚建設	華南銀行	100.04~120.04	銀行借款	
	遠東新	第一銀行	109.10~111.04	銀行借款	
		台灣銀行	109.08~113.02 108.11~112.05	銀行借款	
		瑞穗銀行	108.09~112.09	銀行借款	
	遠鼎投資	國際票券	109.04~112.04	免保證循環發行商業本票	
		兆豐票券	109.04~112.04	免保證循環發行商業本票	
		大慶票券	109.04~112.10 109.06~112.12	免保證循環發行商業本票	
台灣票券		109.06~113.06	免保證循環發行商業本票		

陸、財務概況

一、最近五年度簡明財務資料

(一) 簡明資產負債表及綜合損益表

1. 合併簡明資產負債表

單位：新臺幣仟元

項 目	年 度		109 年度	108 年度	107 年度	106 年度	105 年度	截至110年3月31日 財務資料(註一)
	分配前	分配後						
流動資產			111,246,067	119,594,481	129,188,871	100,053,197	107,539,316	122,106,957
不動產、廠房及設備			162,659,904	163,017,162	164,557,019	152,732,987	148,316,398	163,417,888
無形資產			93,617,166	55,286,152	57,997,019	60,311,664	56,965,287	92,129,032
其他資產			249,432,133	238,181,904	213,846,511	203,668,432	200,639,157	250,980,771
資產總額			616,955,270	576,079,699	565,589,420	516,766,280	513,460,158	628,634,648
流動負債	分配前		107,025,470	114,920,194	128,880,103	101,640,620	107,183,432	132,711,133
	分配後		(註二)	122,949,507	138,515,278	108,064,070	111,465,732	(註二)
非流動負債			240,505,160	189,838,322	168,979,880	159,586,567	154,084,074	222,926,660
負債總額	分配前		347,530,630	304,758,516	297,859,983	261,227,187	261,267,506	355,637,793
	分配後		(註二)	312,787,829	307,495,158	267,650,637	265,549,806	(註二)
股本			53,528,751	53,528,751	53,528,751	53,528,751	53,528,751	53,528,751
資本公積	分配前		3,320,137	3,270,355	2,908,631	2,859,569	2,859,588	3,289,624
	分配後							
保留盈餘	分配前		150,115,757	150,837,528	149,192,149	141,693,400	137,393,384	152,813,914
	分配後		(註二)	142,808,215	139,556,974	135,269,950	133,111,084	(註二)
其他權益			(2,910,395)	(3,089,283)	(2,069,331)	(3,696,270)	(2,870,205)	(3,100,603)
庫藏股票			(25,063)	(25,063)	(25,063)	(25,063)	(25,063)	(25,063)
歸屬於母公司業主之權益	分配前		204,029,187	204,522,288	203,535,137	194,360,387	190,886,455	206,506,623
	分配後		(註二)	196,492,975	193,899,962	187,936,937	186,604,155	(註二)
非控制權益			65,395,453	66,798,895	64,194,300	61,178,706	61,306,197	66,490,232
權益總額	分配前		269,424,640	271,321,183	267,729,437	255,539,093	252,192,652	272,996,855
	分配後		(註二)	263,291,870	258,094,262	249,115,643	247,910,352	(註二)

註一：本公司110年03月31日財務資料業經會計師核閱。

註二：俟盈餘分配案經本(110)年度股東常會決議通過後確定。

2. 合併綜合損益表

單位：除每股盈餘為新台幣元外，餘係新臺幣仟元

項 目	年 度		109 年度	108 年度	107 年度	106 年度	105 年度	截至110年第一 季財務資料(註一)
營業收入			206,769,281	250,146,590	228,661,933	217,846,948	215,855,921	56,248,001
營業毛利			40,395,676	44,749,930	44,400,112	49,698,205	51,171,122	11,903,027
營業淨利			10,002,311	13,762,994	14,783,942	15,434,269	14,536,809	3,104,714
營業外收入及支出			6,121,173	5,367,261	6,271,188	1,458,022	1,423,301	1,740,967
稅前淨利			16,123,484	19,130,255	21,055,130	16,892,291	15,960,110	4,845,681
本期淨利			12,980,539	16,435,163	18,391,602	14,201,337	12,702,690	3,918,962
其他綜合損益(淨額)			258,469	(455,369)	905,869	(97,661)	(7,941,876)	(285,585)
本期綜合損益總額			13,239,008	15,979,794	19,297,471	14,103,676	4,760,814	3,633,377
淨利歸屬於母公司業主			8,062,699	10,732,669	12,028,294	8,066,136	6,307,786	2,713,985
淨利歸屬於非控制權益			4,917,840	5,702,494	6,363,308	6,135,201	6,394,904	1,204,977
綜合損益總額歸屬於母公司業主			8,036,556	10,546,569	12,883,387	7,808,712	(1,049,835)	2,511,446
綜合損益總額歸屬於非控制權益			5,202,452	5,433,225	6,414,084	6,294,964	5,810,649	1,121,931
每股盈餘(註二)			1.62	2.15	2.41	1.61	1.26	0.54

註一：本公司110年3月31日財務資料業經會計師核閱。

註二：按發行在外加權平均股數除關係企業持有本公司股票視同庫藏股而減少流通在外股數及按追溯調整盈餘轉增資後之股數計算。

3. 個體簡明資產負債表

單位：新臺幣仟元

項目 \ 年度	109 年度	108 年度	107 年度	106 年度	105 年度
流動資產	30,257,013	31,823,888	31,423,092	23,622,633	27,827,747
不動產、廠房及設備	24,271,372	25,325,644	24,507,928	24,216,996	24,509,217
無形資產	16,280	18,948	17,087	20,427	24,499
其他資產	271,907,411	271,953,123	261,082,047	238,260,228	233,408,485
資產總額	326,452,076	329,121,603	317,030,154	286,120,284	285,769,948
流動負債					
分配前	22,380,382	24,007,226	23,339,671	15,560,934	19,840,968
分配後	(註)	32,036,539	32,974,846	21,984,384	24,123,268
非流動負債	100,042,507	100,592,089	90,155,346	76,198,963	75,042,525
負債總額					
分配前	122,422,889	124,599,315	113,495,017	91,759,897	94,883,493
分配後	(註)	132,628,628	123,130,192	98,183,347	99,165,793
股本	53,528,751	53,528,751	53,528,751	53,528,751	53,528,751
資本公積					
分配前	3,320,137	3,270,355	2,908,631	2,859,569	2,859,588
分配後					
保留盈餘					
分配前	150,115,757	150,837,528	149,192,149	141,693,400	137,393,384
分配後	(註)	142,808,215	139,556,974	135,269,950	133,111,084
其他權益	(2,910,395)	(3,089,283)	(2,069,331)	(3,696,270)	(2,870,205)
庫藏股票	(25,063)	(25,063)	(25,063)	(25,063)	(25,063)
權益總額					
分配前	204,029,187	204,522,288	203,535,137	194,360,387	190,886,455
分配後	(註)	196,492,975	193,899,962	187,936,937	186,604,155

註：俟盈餘分配案經本(110)年度股東常會決議通過後確定。

4. 個體綜合損益表

單位：除每股盈餘為新台幣元外，餘係新臺幣仟元

項目 \ 年度	109 年度	108 年度	107 年度	106 年度	105 年度
營業收入	38,768,801	46,477,960	54,063,801	45,216,423	44,749,437
營業毛利	5,290,621	4,953,143	5,197,053	3,706,024	4,113,602
營業淨利(損)	339,915	137,076	260,263	(1,258,899)	(866,363)
營業外收入及支出	7,544,687	10,606,950	12,458,314	9,375,660	6,858,197
稅前淨利	7,884,602	10,744,026	12,718,577	8,116,761	5,991,834
本期淨利	8,062,699	10,732,669	12,028,294	8,066,136	6,307,786
其他綜合損益(淨額)	(26,143)	(186,100)	855,093	(257,424)	(7,357,621)
本期綜合損益總額	8,036,556	10,546,569	12,883,387	7,808,712	(1,049,835)
每股盈餘(註)	1.62	2.15	2.41	1.61	1.26

註：按發行在外加權平均股數減除關係企業持有本公司股票視同庫藏股而減少流通在外股數及按追溯調整盈餘轉增資後之股數計算。

(二) 最近五年度簽證會計師姓名及查核意見

年 度	簽證會計師姓名	意 見 類 型	
		合併	單一(個體)
109 年	邵志明、郭政弘	無保留意見	無保留意見
108 年	施景彬、郭政弘	無保留意見	無保留意見
107 年	施景彬、郭政弘	無保留意見	無保留意見
106 年	施景彬、郭政弘	無保留意見	無保留意見
105 年	施景彬、郭政弘	無保留意見	無保留意見



二、最近五年度財務分析

財務分析

1. 合併財務比率分析

分析項目		年 度						
		109 年度	108 年度	107 年度	106 年度	105 年度	110 年度 第一季	
財務結構	負債占資產比率 (%)	56.3	52.9	52.7	50.6	50.9	56.6	
	長期資金占不動產、廠房及設備比率 (%)	255.6	241.9	226.4	231.7	232.6	245.1	
償債能力	流動比率 (%)	103.9	103.6	100.2	98.4	100.3	92.0	
	速動比率 (%)	80.3	78.3	69.9	68.9	76.5	70.2	
	利息保障倍數	6.5	6.9	8.8	7.5	7.4	8.3	
經營能力	應收款項週轉率 (次)	7.7	8.9	8.3	8.6	9.0	8.3	
	平均收現日數	47.4	41.1	43.9	42.3	40.7	44.2	
	存貨週轉率 (次)	6.8	6.7	6.1	6.9	7.1	7.4	
	平均銷貨日數	53.8	54.4	60.0	52.8	51.7	49.1	
	應付款項週轉率 (次)	9.2	11.7	9.8	9.2	10.2	10.0	
	不動產、廠房及設備週轉率 (次)	1.3	1.5	1.4	1.4	1.5	1.4	
	總資產週轉率 (次)	0.3	0.4	0.4	0.4	0.4	0.4	
獲利能力	資產報酬率 (%)	2.7	3.4	3.9	3.3	2.9	2.9	
	歸屬於母公司業主之權益報酬率 (%)	4.0	5.3	6.1	4.2	3.3	5.3	
	占實收資本比率 (%)	營業利益	18.7	25.7	27.6	28.8	27.2	23.2
		稅前純益	30.1	35.7	39.3	31.6	29.8	36.2
	純益率 (%)	6.3	6.6	8.0	6.5	5.9	7.0	
每股盈餘 (元) (註)	1.62	2.15	2.41	1.61	1.26	0.54		
現金流量	現金流量比率 (%)	38.8	38.2	14.6	29.3	32.3	9.2	
	現金流量允當比率 (%)	85.6	78.8	70.5	76.4	77.8	85.6	
	現金再投資比率 (%)	10.9	11.0	2.0	8.3	10.4	—	
槓桿度	營運槓桿度	5.0	4.1	3.7	3.8	4.2	4.6	
	財務槓桿度	1.4	1.3	1.2	1.2	1.2	1.3	

109 及 108 年合併財務比率增減比例變動達 20%以上者之分析：

- (1) 經營能力(應收款項週轉率、總資產週轉率)下降：主要係 109 年度營業成本及營業收入減少。
- (2) 獲利能力(資產報酬率、歸屬於母公司業主之權益報酬率、營業利益占實收資本比率、每股盈餘)下降：主要係 109 年度稅後淨利及營業利益減少。
- (3) 營運槓桿度上升：主要係 109 年度營業利益減少。

註：按發行在外加權平均股數減除關係企業持有本公司股票視同庫藏股而減少流通在外股數及按追溯調整盈餘轉增資後之股數計算。

2. 個體財務比率分析

分析項目		年 度					
		109 年度	108 年度	107 年度	106 年度	105 年度	
財務結構	負債占資產比率 (%)	37.5	37.9	35.8	32.1	33.2	
	長期資金占不動產、廠房及設備比率 (%)	1,241.8	1,204.8	1,198.4	1,177.2	1,085.0	
償債能力	流動比率 (%)	135.2	132.6	134.6	151.8	140.3	
	速動比率 (%)	115.8	110.7	105.8	111.5	108.5	
	利息保障倍數	9.3	11.9	15.0	11.0	7.2	
經營能力	應收款項週轉率 (次)	7.4	7.5	7.7	6.4	6.3	
	平均收現日數	49.1	48.4	47.6	56.8	57.8	
	存貨週轉率 (次)	7.1	7.0	7.6	6.7	6.5	
	平均銷貨日數	51.6	52.1	47.8	54.4	56.5	
	應付款項週轉率 (次)	14.6	14.6	15.6	13.0	13.6	
	不動產、廠房及設備週轉率 (次)	1.6	1.8	2.2	1.9	1.8	
	總資產週轉率 (次)	0.1	0.1	0.2	0.2	0.2	
獲利能力	資產報酬率 (%)	2.8	3.6	4.3	3.1	2.5	
	權益報酬率 (%)	4.0	5.3	6.1	4.2	3.3	
	占實收資本比率 (%)	營業利益	0.6	0.3	0.5	(2.4)	(1.6)
		稅前純益	14.7	20.1	23.8	15.2	11.2
	純 益 率 (%)	20.8	23.1	22.3	17.8	14.1	
每股盈餘 (元) (註)	1.62	2.15	2.41	1.61	1.26		
現金流量	現金流量比率 (%)	47.0	58.7	39.4	41.2	39.7	
	現金流量允當比率 (%)	106.4	106.6	98.0	98.1	83.5	
	現金再投資比率 (%)	0.8	1.5	1.0	0.8	1.0	
槓 桿 度	營運槓桿度	21.1	53.2	30.5	—	—	
	財務槓桿度	—	—	—	—	—	
109及108年個體財務比率增減比例變動達20%以上者之分析：							
(1) 利息保障倍數下降：主要係109年度稅前淨利減少。							
(2) 獲利能力(資產報酬率、權益報酬率、稅前純益占實收資本比率)下降： 主要係 109 年度稅前及稅後淨利減少。							
(3) 營業利益占實收資本比率上升：主要係109年度營業利益增加。							
(4) 現金再投資比率下降：主要係109年度營業活動淨現金流量減少。							
(5) 營運槓桿度下降：主要係109年度營業利益增加。							

註：按發行在外加權平均股數減除關係企業持有本公司股票視同庫藏股而減少流通在外股數及按追溯調整盈餘轉增資後之股數計算。

財務分析計算方式：

(一) 財務結構

1. 負債占資產比率 = 負債總額 / 資產總額。
2. 長期資金占不動產、廠房及設備比率 = (權益總額 + 非流動負債) / 不動產、廠房及設備淨額。

(二) 償債能力

1. 流動比率 = 流動資產 / 流動負債。
2. 速動比率 = (流動資產 - 存貨 - 預付費用) / 流動負債。
3. 利息保障倍數 = 所得稅及利息費用前純益 / 本期利息支出。

(三) 經營能力

1. 應收款項 (包括應收帳款與因營業而產生之應收票據) 週轉率 = 銷貨淨額 / 各期平均應收款項 (包括應收帳款與因營業而產生之應收票據) 餘額。
2. 平均收現日數 = 365 / 應收款項週轉率。
3. 存貨週轉率 = 銷貨成本 / 平均存貨額。
4. 平均銷貨日數 = 365 / 存貨週轉率。
5. 應付款項 (包括應付帳款與因營業而產生之應付票據) 週轉率 = 銷貨成本 / 各期平均應付款項 (包括應付帳款與因營業而產生之應付票據) 餘額。
6. 不動產、廠房及設備週轉率 = 銷貨淨額 / 平均不動產、廠房及設備淨額。
7. 總資產週轉率 = 銷貨淨額 / 平均資產總額。

(四) 獲利能力

1. 資產報酬率 = [本期淨利 + 利息費用 × (1 - 稅率)] / 平均資產總額。
2. 權益報酬率 = 本期淨利 / 平均權益總額。
3. 純益率 = 本期淨利 / 銷貨淨額。
4. 每股盈餘 = (歸屬於母公司業主之損益 - 特別股股利) / 加權平均已發行股數。

(五) 現金流量

1. 現金流量比率 = 營業活動淨現金流量 / 流動負債。
2. 淨現金流量允當比率 = 最近五年度營業活動淨現金流量 / 最近五年度 (資本支出 + 存貨增加額 + 現金股利)。
3. 現金再投資比率 = (營業活動淨現金流量 - 現金股利) / (不動產、廠房及設備毛額 + 長期投資 + 其他非流動資產 + 營運資金)。

(六) 槓桿度：

1. 營運槓桿度 = (營業收入淨額 - 變動營業成本及費用) / 營業利益。
2. 財務槓桿度 = 營業利益 / (營業利益 - 利息費用)。

三、最近年度財務報告之審計委員會審查報告

審計委員會查核109年度決算表冊報告書

茲 准

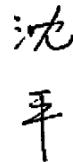
董事會造送本公司109年度營業報告書、財務報表及盈餘分派等議案，其中財務報表業經委任勤業眾信聯合會計師事務所邵志明、郭政弘會計師查核完竣，並出具查核報告。

上述營業報告書、財務報表及盈餘分派議案經本審計委員會查核完竣，認為尚無不合，爰依照證券交易法第14條之4及公司法第219條之規定，繕具報告，敬請 鑒核

此致

本公司110年度股東常會

審計委員會召集人：沈 平



中 華 民 國 1 1 0 年 5 月 1 3 日

四、公司及其關係企業有無發生財務週轉困難情事：無。



五、最近年度經會計師查核簽證之合併財務報表

(完整版財務報表請詳年報附冊或查詢公開資訊觀測站 <http://mops.twse.com.tw/>)

遠東新世紀股份有限公司會計師查核報告

遠東新世紀股份有限公司 公鑒：

查核意見

遠東新世紀股份有限公司及子公司民國 109 年及 108 年 12 月 31 日之合併資產負債表，暨民國 109 年及 108 年 1 月 1 日至 12 月 31 日之合併綜合損益表、合併權益變動表、合併現金流量表，以及合併財務報表附註（包括重大會計政策彙總），業經本會計師查核竣事。

依本會計師之意見，基於本會計師之查核結果及其他會計師之查核報告（請參閱其他事項段），上開合併財務報表在所有重大方面係依照證券發行人財務報告編製準則及經金融監督管理委員會認可並發布生效之國際財務報導準則、國際會計準則、解釋及解釋公告編製，足以允當表達遠東新世紀股份有限公司及子公司民國 109 年及 108 年 12 月 31 日之合併財務狀況，暨民國 109 年及 108 年 1 月 1 日至 12 月 31 日之合併財務績效及合併現金流量。

查核意見之基礎

本會計師係依照會計師查核簽證財務報表規則及一般公認審計準則執行查核工作。本會計師於該等準則下之責任將於會計師查核合併財務報表之責任段進一步說明。本會計師所隸屬事務所受獨立性規範之人員已依會計師職業道德規範，與遠東新世紀股份有限公司及子公司保持超然獨立，並履行該規範之其他責任。基於本會計師之查核結果及其他會計師之查核報告，本會計師相信已取得足夠及適切之查核證據，以作為表示查核意見之基礎。

關鍵查核事項

關鍵查核事項係指依本會計師之專業判斷，對遠東新世紀股份有限公司及子公司民國 109 年度合併財務報表之查核最為重要之事項。該等事項已於查核合併財務報表整體及形成查核意見之過程中予以因應，本會計師並不對該等事項單獨表示意見。

茲對遠東新世紀股份有限公司及子公司民國 109 年度合併財務報表之關鍵查核事項敘明如下：

投資性不動產公允價值之評估

遠東新世紀股份有限公司及子公司之投資性不動產及投資性不動產公允價值調整利益對整體合併財務報表係屬重大。遠東新世紀股份有限公司及子公司之投資性不動產採公允價值模式進行後續衡量，由於公允價值之評估涉及管理階層重大會計估計及判斷，因是將投資性不動產公允價值評估列為本年度關鍵查核事項。投資性不動產之會計政策及重大會計判斷、估計及假設不確定性之主要來源請詳合併財務報表附註四(十一)及五，投資性不動產詳細內容，請詳合併財務報表附註十八。

本會計師針對上述之投資性不動產公允價值評估，執行主要查核程序如下：

1. 評估管理階層所使用之獨立評價人員之專業能力及獨立性。並與管理階層討論評價人員之工作範圍及委任方式以確認未存有影響其獨立性或限制其工作範圍之情事。
2. 評估管理階層所使用之獨立評價人員於評價時所使用之判斷，包含評價方法及所使用主要假設是否合理。
3. 驗證管理階層所使用之獨立評價人員於評價時所使用資料之正確性及完整性。

電信服務收入認列

遠東新世紀股份有限公司及子公司之電信部門，其最主要之收入來源為電信服務收入，由於該等收入之計算高度仰賴自動化系統，不同系統之間的資料拋轉設定複雜且資料量龐大；因應市場之需求及競爭而經常性推出不同之商品及服務組合，使得其收入認列益趨複雜，直接影響相關收入之金額計算及認列時點之正確性，因是將電信服務收入列為本年度關鍵查核事項。電信服務收入之會計政策請詳合併財務報表附註四(十九)。

本會計師針對電信服務收入認列，執行主要查核程序如下：

1. 了解管理階層電信服務收入認列流程及相關控制制度之設計與執行情形。
2. 複核行動用戶合約，以確認帳務系統資訊之正確性。
3. 執行撥打測試，以確認交換機資訊之正確性及完整性。
4. 執行話費計算正確性測試。
5. 執行帳務系統月租及通話費批價與出帳之完整性及正確性測試。
6. 執行加值服務批價與出帳之完整性及正確性測試。

本會計師亦針對已提供服務且已發出帳單及未發出帳單之收入認列其帳務處理進行測試：

1. 針對已出帳之收入，檢視系統報表核對帳單系統與帳務系統金額是否有差異。
2. 針對未出帳之收入，檢視未出帳報表，依適用費率重新計算截至資產負債表日已提供服務之金額，核對入帳金額是否正確。

其他事項

民國 109 年度列入遠東新世紀股份有限公司合併財務報表之子公司有關 APG Polytech, LLC 及聯合營運 Corpus Christi Polymers, LLC 之財務報表未經本會計師查核，而係由其他會計師查核。因此，本會計師對上開合併財務報表所表示之意見中，有關上述公司財務報表所列之金額，係依據其他會計師之查核報告。上述公司民國 109 年 12 月 31 日之資產總額為新台幣 17,801,322 仟元，占合併資產總額之 3%，民國 109 年 1 月 1 日至 12 月 31 日之營業收入總額為新台幣 9,560,047 仟元，占合併營業收入之 5%。

遠東新世紀股份有限公司業已編製民國 109 及 108 年度之個體財務報表，並經本會計師分別出具無保留意見加其他事項段落及無保留意見之查核報告在案，備供參考。

管理階層與治理單位對合併財務報表之責任

管理階層之責任係依照證券發行人財務報告編製準則及經金融監督管理委員會認可並發布生效之國際財務報導準則、國際會計準則、解釋及解釋公告編製允當表達之合併財務報表，且維持與合併財務報表編製有關之必要內部控制，以確保合併財務報表未存有導因於舞弊或錯誤之重大不實表達。

於編製合併財務報表時，管理階層之責任亦包括評估遠東新世紀股份有限公司及子公司繼續經營之能力、相關事項之揭露，以及繼續經營會計基礎之採用，除非管理階層意圖清算遠東新世紀股份有限公司及子公司或停止營業，或除清算或停業外別無實際可行之其他方案。

遠東新世紀股份有限公司及子公司之治理單位（含審計委員會）負有監督財務報導流程之責任。

會計師查核合併財務報表之責任

本會計師查核合併財務報表之目的，係對合併財務報表整體是否存在導因於舞弊或錯誤之重大不實表達取得合理確信，並出具查核報告。合理確信係高度確信，惟依照一般公認審計準則執行之查核工作無法保證必能偵出合併財務報表存有之重大不實表達。不實表達可能導因於舞弊或錯誤。如不實表達之個別金額或彙總數可合理預期將影響合併財務報表使用者所作之經濟決策，則被認為具有重大性。

本會計師依照一般公認審計準則查核時，運用專業判斷並保持專業上之懷疑。本會計師亦執行下列工作：

1. 辨認並評估合併財務報表導因於舞弊或錯誤之重大不實表達風險；對所評估之風險設計及執行適當之因應對策；並取得足夠及適切之查核證據以作為查核意見之基礎。因舞弊可能涉及共謀、偽造、故意遺漏、不實聲明或踰越內部控制，故未偵出導因於舞弊之重大不實表達之風險高於導因於錯誤者。
2. 對與查核攸關之內部控制取得必要之瞭解，以設計當時情況下適當之查核程序，惟其目的非對遠東新世紀股份有限公司及子公司內部控制之有效性表示意見。
3. 評估管理階層所採用會計政策之適當性，及其所作會計估計與相關揭露之合理性。
4. 依據所取得之查核證據，對管理階層採用繼續經營會計基礎之適當性，以及使遠東新世紀股份有限公司及子公司繼續經營之能力可能產生重大疑慮之事件或情況是否存在重大不確定性，作出結論。本會計師若認為該等事件或情況存在重大不確定性，則須於查核報告中提醒合併財務報表使用者注意合併財務報表之相關揭露，或於該等揭露係屬不適當時修正查核意見。本會計師之結論係以截至查核報告日所取得之查核證據為基礎。惟未來事件或情況可能導致遠東新世紀股份有限公司及子公司不再具有繼續經營之能力。
5. 評估合併財務報表（包括相關附註）之整體表達、結構及內容，以及合併財務報表是否允當表達相關交易及事件。
6. 對於遠東新世紀股份有限公司及子公司內組成個體之財務資訊取得足夠及適切之查核證據，以對合併財務報表表示意見。本會計師負責集團查核案件之指導、監督及執行，並負責形成集團查核意見。

本會計師與治理單位溝通之事項，包括所規劃之查核範圍及時間，以及重大查核發現（包括於查核過程中所辨認之內部控制顯著缺失）。

本會計師亦向治理單位提供本會計師所隸屬事務所受獨立性規範之人員已遵循會計師職業道德規範中有關獨立性之聲明，並與治理單位溝通所有可能被認為會影響會計師獨立性之關係及其他事項（包括相關防護措施）。

本會計師從與治理單位溝通之事項中，決定對遠東新世紀股份有限公司及子公司民國 109 年度合併財務報表查核之關鍵查核事項。本會計師於查核報告中敘明該等事項，除非法令不允許公開揭露特定事項，或在極罕見情況下，本會計師決定不於查核報告中溝通特定事項，因可合理預期此溝通所產生之負面影響大於所增進之公眾利益。

勤業眾信聯合會計師事務所

會計師 邵 志 明

邵志明



會計師 郭 政 弘

郭政弘



證券暨期貨管理委員會核准文號
台財證六字第 0930128050 號

證券暨期貨管理委員會核准文號
台財證六字第 0920123784 號

中 華 民 國 1 1 0 年 3 月 3 1 日



遠東新世紀股份有限公司及子公司

合併資產負債表

民國109年及108年12月31日

代碼	資	109年12月31日			108年12月31日		
		產	金	額 %	金	額 %	
	流動資產						
1100	現金及約當現金（附註六及三六）	\$	35,198,619	6	\$	38,924,588	7
1110	透過損益按公允價值衡量之金融資產（附註四、七、三五、三六）		5,455,230	1		5,053,716	1
1120	透過其他綜合損益按公允價值衡量之金融資產（附註四、八及三五）		86,209	-		80,853	-
1136	按攤銷後成本衡量之金融資產（附註九、十、三五及三六）		2,507,071	-		1,792,168	-
1140	合約資產（附註四及二七）		6,098,262	1		6,398,973	1
1170	應收票據及帳款淨額（附註四、十一、二七及三六）		26,788,957	4		26,932,881	5
1200	其他應收款（附註三六）		3,828,566	1		4,209,711	1
1220	本期所得稅資產（附註四）		35,937	-		34,616	-
130X	存貨（附註四、十二及三七）		21,937,176	4		27,117,492	5
1410	預付款項		3,349,841	1		2,512,007	-
1476	其他金融資產（附註三六及三七）		2,655,502	-		3,079,224	-
1478	存出保證金		64,369	-		105,305	-
1479	其他流動資產（附註二七）		3,240,328	-		3,352,947	1
11XX	流動資產總計		<u>111,246,067</u>	<u>18</u>		<u>119,594,481</u>	<u>21</u>
	非流動資產						
1517	透過其他綜合損益按公允價值衡量之金融資產（附註四、八及三五）		2,726,579	-		2,076,085	-
1535	按攤銷後成本衡量之金融資產（附註九、十、三五、三六及三七）		510,000	-		519,921	-
1550	採用權益法之投資（附註四、十四、三六及三七）		75,201,025	12		71,266,263	13
1560	合約資產（附註四及二七）		3,221,916	1		2,333,037	-
1600	不動產、廠房及設備（附註四、十六及三七）		162,659,904	26		163,017,162	28
1755	使用權資產（附註四、十七及三六）		18,710,578	3		18,692,472	3
1760	投資性不動產淨額（附註四、五、十八及三七）		136,853,033	22		127,633,553	22
1792	特許權（附註四、二十及三七）		77,002,309	13		38,069,295	7
1805	商譽（附註四及十九）		12,287,387	2		12,290,228	2
1822	其他無形資產（附註四及二十）		4,327,470	1		4,926,629	1
1840	遞延所得稅資產（附註四及二九）		2,700,290	-		3,117,532	1
1915	預付設備款（附註十六）		568,398	-		1,596,474	-
1920	存出保證金		1,363,405	-		1,478,369	-
1930	長期應收款（附註十一、三六）		129,598	-		100,125	-
1955	取得合約之增額成本（附註四及二七）		3,490,644	1		3,398,107	1
1975	淨確定福利資產（附註二四）		642,298	-		487,009	-
1980	其他金融資產（附註三六及三七）		2,770,633	1		3,882,293	1
1990	其他非流動資產（附註二十）		543,736	-		1,600,664	-
15XX	非流動資產總計		<u>505,709,203</u>	<u>82</u>		<u>456,485,218</u>	<u>79</u>
1XXX	資產總計		<u>\$ 616,955,270</u>	<u>100</u>		<u>\$ 576,079,699</u>	<u>100</u>

單位：新台幣仟元

代碼	負 債 及 權 益	109年12月31日		108年12月31日	
		金 額	%	金 額	%
	流動負債				
2100	短期借款（附註二一及三六）	\$ 33,474,613	5	\$ 35,429,586	6
2110	應付短期票券（附註二一）	6,905,315	1	8,125,603	1
2120	透過損益按公允價值衡量之金融負債（附註四、七及三五）	10,619	-	1,861	-
2130	合約負債（附註四及二七）	5,509,591	1	4,535,792	1
2170	應付票據及帳款	17,746,056	3	17,704,125	3
2180	應付票據及帳款－關係人（附註三六）	291,020	-	336,261	-
2213	應付設備款	3,455,701	1	2,518,210	-
2280	租賃負債（附註四、十七及三六）	3,220,558	1	3,187,540	1
2219	其他應付款	14,431,102	2	14,844,133	3
2230	本期所得稅負債（附註四）	2,913,079	-	1,693,953	-
2250	負債準備（附註四及二三）	249,424	-	250,396	-
2260	存入保證金（附註三六）	126,100	-	233,022	-
2320	一年內到期之長期負債（附註二一及二二）	15,524,620	3	23,071,439	4
2399	其他流動負債	3,167,672	-	2,988,273	1
21XX	流動負債總計	107,025,470	17	114,920,194	20
	非流動負債				
2511	避險之金融負債（附註三五）	8,508	-	31,087	-
2527	合約負債（附註四及二七）	189,322	-	210,600	-
2580	租賃負債（附註四、十七及三六）	7,289,561	1	7,376,771	1
2530	應付公司債（附註二二）	104,682,499	17	83,398,393	15
2540	長期借款（附註二一及三六）	107,093,501	18	78,289,832	14
2550	負債準備（附註四及二三）	1,049,170	-	961,398	-
2570	遞延所得稅負債（附註四及二九）	18,359,149	3	17,761,929	3
2640	淨確定福利負債（附註二四）	904,696	-	959,416	-
2645	存入保證金（附註三六）	761,458	-	635,451	-
2630	遞延貸項－聯屬公司間利益（附註三六）	121,971	-	122,526	-
2670	其他非流動負債	45,325	-	90,919	-
25XX	非流動負債總計	240,505,160	39	189,838,322	33
2XXX	負債總計	347,530,630	56	304,758,516	53
	歸屬於母公司業主之權益（附註二六）				
	股 本				
3110	普通股股本	53,528,751	9	53,528,751	9
3200	資本公積	3,320,137	1	3,270,355	1
	保留盈餘				
3310	法定盈餘公積	19,028,517	3	17,955,250	3
3320	特別盈餘公積	117,342,360	19	115,505,874	20
3350	未分配盈餘	13,744,880	2	17,376,404	3
3300	保留盈餘總計	150,115,757	24	150,837,528	26
3400	其他權益	(2,910,395)	(1)	(3,089,283)	(1)
3500	庫藏股票	(25,063)	-	(25,063)	-
31XX	母公司業主之權益總計	204,029,187	33	204,522,288	35
36XX	非控制權益（附註二六）	65,395,453	11	66,798,895	12
3XXX	權益總計	269,424,640	44	271,321,183	47
	負 債 與 權 益 總 計	\$616,955,270	100	\$576,079,699	100

後附之附註係本合併財務報告之一部分。

(參閱勤業眾信聯合會計師事務所民國110年3月31日會計師查核報告)

董事長：



經理人：



會計主管：





財務概況

遠東新世紀股份有限公司及子公司

合併綜合損益表

民國 109 年及 108 年 1 月 1 日至 12 月 31 日

單位：新台幣仟元，惟

每股盈餘為元

代碼	109 年度		108 年度	
	金 額	%	金 額	%
營業收入（附註四、二七及三六）				
4100	\$ 138,939,956	67	\$ 181,946,076	73
4410	45,541,683	22	47,518,690	19
4210	-	-	31,400	-
4510	7,212,184	4	6,868,908	3
4800	15,075,458	7	13,781,516	5
4000	<u>206,769,281</u>	<u>100</u>	<u>250,146,590</u>	<u>100</u>
營業成本（附註十二、二八及三六）				
5110	127,158,892	61	168,419,192	67
5410	23,796,630	12	24,651,774	10
5200	13,458	-	-	-
5510	6,918,007	3	6,608,826	3
5800	8,486,618	4	5,716,868	2
5000	<u>166,373,605</u>	<u>80</u>	<u>205,396,660</u>	<u>82</u>
5900	<u>40,395,676</u>	<u>20</u>	<u>44,749,930</u>	<u>18</u>
5920	<u>555</u>	<u>-</u>	<u>555</u>	<u>-</u>
營業費用（附註二八及三六）				
6100	18,777,380	9	18,810,722	8
6200	10,282,121	5	10,809,934	4
6300	866,814	1	1,061,969	-
6450	467,605	-	304,866	-
6000	<u>30,393,920</u>	<u>15</u>	<u>30,987,491</u>	<u>12</u>
6900	<u>10,002,311</u>	<u>5</u>	<u>13,762,994</u>	<u>6</u>
營業外收入及支出				
7060	5,524,945	3	6,464,485	2
7100	299,102	-	354,718	-
7190	1,901,821	1	1,236,814	-
7230	15,204	-	127,790	-
7235				
	523,420	-	386,597	-
7255	3,245,848	2	1,882,995	1
7510	(2,939,261)	(1)	(3,220,315)	(1)
7590	(899,092)	(1)	(879,055)	-
7610	(900,039)	(1)	(816,751)	-
7615	(12,542)	-	(262)	-
7620	(3,140)	-	(1,467)	-
7620	(4)	-	(1,465)	-
7030	-	-	(2,800)	-
7670	(635,089)	-	(166,953)	-
7000	<u>6,121,173</u>	<u>3</u>	<u>5,367,261</u>	<u>2</u>

（接次頁）

(承前頁)

代碼	109 年度			108 年度		
	金	額	%	金	額	%
7900	\$	16,123,484	8	\$	19,130,255	8
7950		(3,142,945)	(2)		(2,695,092)	(1)
8200		<u>12,980,539</u>	<u>6</u>		<u>16,435,163</u>	<u>7</u>
其他綜合損益						
不重分類至損益之項目						
8311		(209,796)	-		831,265	-
8312		1,721,507	1		337,927	-
8316						
透過其他綜合損益按公允價值衡量之權益						
工具投資未實現評價損益						
8320		(752,803)	(1)		1,855,646	1
8349		(91,796)	-		(169,991)	-
8310		<u>720,237</u>	<u>-</u>		<u>2,925,586</u>	<u>1</u>
後續可能重分類至損益之項目						
8361		(520,593)	-		(2,536,536)	(1)
8368		22,579	-		(96,443)	-
8370		36,246	-		(747,976)	-
8360		(461,768)	-		(3,380,955)	(1)
8300		<u>258,469</u>	<u>-</u>		<u>(455,369)</u>	<u>-</u>
8500		<u>\$ 13,239,008</u>	<u>6</u>		<u>\$ 15,979,794</u>	<u>7</u>
淨利歸屬於：						
8610		\$ 8,062,699	4		\$ 10,732,669	5
8620		4,917,840	2		5,702,494	2
8600		<u>\$ 12,980,539</u>	<u>6</u>		<u>\$ 16,435,163</u>	<u>7</u>
綜合損益總額歸屬於：						
8710		\$ 8,036,556	4		\$ 10,546,569	5
8720		5,202,452	2		5,433,225	2
8700		<u>\$ 13,239,008</u>	<u>6</u>		<u>\$ 15,979,794</u>	<u>7</u>
每股盈餘 (附註三十)						
9710		\$ 1.62			\$ 2.15	
9810		\$ 1.61			\$ 2.14	

後附之附註係本合併財務報告之一部分。

(參閱勤業眾信聯合會計師事務所民國 110 年 3 月 31 日會計師查核報告)

董事長：



經理人：



會計主管：



單位：新台幣仟元

業 其	主 他	之 權	益 益	權	益	總 額	
國外營運機構 財務報表換算 之兌換差額	透過其他綜合 損益按公允價值 衡量之金融資產 未實現損益	避險工具 之損益	不動產 重估增值	庫藏股票	合計	非控制權益 權益總額	
(\$ 3,589,901)	\$ 771,912	\$ 45,880	\$ 702,778	(\$ 25,063)	\$ 203,535,137	\$ 64,194,300	\$ 267,729,437
(3,589,901)	771,912	45,880	702,778	(25,063)	203,203,785	64,099,647	267,303,432
-	-	-	-	-	-	-	-
-	-	-	-	-	(9,635,175)	-	(9,635,175)
-	-	-	-	-	-	(7,758,030)	(7,758,030)
-	-	-	-	-	10,732,669	5,702,494	16,435,163
(2,955,805)	1,678,830	(34,180)	301,980	-	(186,100)	(269,269)	(455,369)
(2,955,805)	1,678,830	(34,180)	301,980	-	10,546,569	5,433,225	15,979,794
-	-	-	-	-	59,185	409	59,594
-	(244)	-	-	-	72	-	72
-	-	-	-	-	-	(11,276)	(11,276)
-	-	-	-	-	346,449	3,088,551	3,435,000
-	-	-	-	-	-	1,783,277	1,783,277
-	-	-	-	-	1,403	-	1,403
-	(10,533)	-	-	-	-	-	-
-	-	-	-	-	-	-	-
-	-	-	-	-	-	163,092	163,092
(6,545,706)	2,439,965	11,700	1,004,758	(25,063)	204,522,288	66,798,895	271,321,183
-	-	-	-	-	-	-	-
-	-	-	-	-	(8,029,313)	-	(8,029,313)
-	-	-	-	-	-	(6,682,000)	(6,682,000)
-	-	-	-	-	-	(51,156)	(51,156)
-	-	-	-	-	8,062,699	4,917,840	12,980,539
(673,235)	(469,545)	7,780	1,288,861	-	(26,143)	284,612	258,469
(673,235)	(469,545)	7,780	1,288,861	-	8,036,556	5,202,452	13,239,008
-	-	-	-	-	(368,993)	(3,859)	(372,852)
-	24,376	-	-	-	-	-	-
-	-	-	-	-	1,169	-	1,169
-	651	-	-	-	(132,520)	131,121	(1,399)
(\$ 7,218,941)	\$ 1,995,447	\$ 19,480	\$ 2,293,619	(\$ 25,063)	\$ 204,029,187	\$ 65,395,453	\$ 269,424,640

後附之附註係本合併財務報告之一部分。

(參閱勤業眾信聯合會計師事務所民國 110 年 3 月 31 日會計師查核報告)

董事長：



經理人：



會計主管：





遠東新世紀股份有限公司及子公司

合併現金流量表

民國 109 年及 108 年 1 月 1 日至 12 月 31 日

單位：新台幣仟元

代 碼		109 年 度	108 年 度
	營業活動之現金流量		
A10000	本年度稅前淨利	\$ 16,123,484	\$ 19,130,255
A20010	收益費損項目		
A20300	預期信用減損損失	467,605	304,866
A20100	折舊費用	20,320,980	21,689,323
A20200	攤銷費用	5,431,770	4,372,487
A20900	利息費用	2,939,261	3,220,315
A21000	處分按攤銷後成本衡量之金融資產淨損失	-	2,800
A21200	利息收入	(299,102)	(354,718)
A21300	股利收入	(146,494)	(70,241)
A22300	採用權益法之子公司及關聯企業損益份額	(5,524,945)	(6,464,485)
A22500	處分不動產、廠房及設備損失	900,039	816,751
A22700	處分投資性不動產損失	12,542	262
A22800	處分無形資產損失(利益)	4	(1,465)
A22800	處分特許權損失	3,140	1,467
A23200	出售證券淨利益	-	(39,053)
A23700	減損損失	635,089	166,953
A23700	存貨跌價及呆滯損失(回升利益)	117,536	(57,622)
A24000	聯屬公司間已實現利益	(555)	(555)
A24600	投資性不動產公允價值調整利益	(3,245,848)	(1,882,995)
A29900	租賃修改損失(利益)	4,678	(1,101)
A29900	處分子公司損失	-	773
A30000	營業資產及負債之淨變動數		
A31115	透過損益按公允價值衡量之金融資產	(401,514)	1,021,888
A31120	避險之金融工具	-	1,868
A31125	合約資產	(588,168)	(1,367,612)
A31150	應收票據及帳款	(770,835)	2,347,777
A31180	其他應收款	916,113	(127,491)
A31200	存 貨	3,503,967	6,889,155

(接次頁)

(承前頁)

代 碼		109 年 度	108 年 度
A31230	預付款項	(\$ 837,834)	\$ 2,538,599
A31240	其他流動資產	112,619	(407,029)
A31270	取得合約之增額成本	(92,537)	(1,595,944)
A32110	透過損益按公允價值衡量之金融負債	8,758	(4,987)
A32125	合約負債	952,521	(158,586)
A32150	應付票據及帳款	41,931	638,431
A32160	應付票據及帳款－關係人	(45,241)	(29,256)
A32180	其他應付款	(406,217)	(2,630,602)
A32200	負債準備	86,800	7,097
A32230	其他流動負債	179,399	(416,220)
A32240	淨確定福利資產及負債	(419,805)	(511,763)
A33000	營運產生之現金流入	39,979,141	47,029,342
A33100	收取之利息	294,075	362,404
A33200	收取之股利	4,745,631	4,204,534
A33300	支付之利息	(2,973,209)	(3,281,446)
A33500	支付之所得稅	(556,183)	(4,365,548)
AAAA	營業活動之淨現金流入	<u>41,489,455</u>	<u>43,949,286</u>

投資活動之現金流量

B02000	預付投資款增加	-	(100,000)
B00030	透過其他綜合損益按公允價值衡量之金融資產減資 退回股款	13,500	-
B00040	按攤銷後成本衡量之金融資產(增加)減少	(704,982)	189,356
B00010	取得透過其他綜合損益按公允價值衡量之金融資產	(522,455)	(5,207)
B01800	取得採用權益法之投資	(4,080,195)	(1,855,556)
B01900	處分採用權益法之投資	-	162,010
B02700	取得不動產、廠房、設備及預付設備款	(19,332,091)	(24,629,959)
B02800	處分不動產、廠房及設備	222,484	106,912
B03800	存出保證金減少(增加)	155,900	(386,900)
B04100	其他應收款增加	(550,590)	(2,591,284)
B04500	取得無形資產	(758,880)	(897,241)
B04600	處分無形資產價款	2,061	9,282
B05400	取得投資性不動產	(5,370)	(12,441)
B05500	處分投資性不動產	101	1,440,000

(接次頁)



財務概況

(承前頁)

代 碼		109 年 度	108 年 度
B05350	取得使用權資產	(\$ 208,951)	(\$ 927,705)
B04500	特許權增加	(42,150,715)	(107,419)
B04600	處分特許權價款	40	375
B06600	其他金融資產減少	1,535,382	1,477,887
B02200	取得子公司之淨現金流出	-	(436,659)
B02300	處分子公司之淨現金流出	-	(39,803)
B06700	其他非流動資產增加	(59,262)	(1,089,954)
BBBB	投資活動之淨現金流出	(66,444,023)	(29,694,306)
籌資活動之現金流量			
C00200	短期借款減少	(1,954,973)	(12,403,859)
C00600	應付短期票券(減少)增加	(1,218,878)	1,409,000
C01200	發行公司債	34,500,000	25,100,000
C01300	償還公司債	(20,600,000)	(17,800,000)
C01600	舉借長期借款	266,586,037	300,343,176
C01700	償還長期借款	(237,847,021)	(291,083,741)
C04020	租賃負債本金償還	(4,160,695)	(3,852,159)
C03000	存入保證金增加	19,085	80,600
C04200	其他非流動負債(減少)增加	(45,594)	131
C04500	發放現金股利	(8,028,144)	(9,633,772)
C05800	非控制權益變動	162	5,218,277
C04500	支付非控制權益現金股利	(6,733,082)	(7,758,030)
CCCC	籌資活動之淨現金流入(出)	20,516,897	(10,380,377)
DDDD	匯率變動對現金及約當現金之影響	711,702	(292,575)
EEEE	現金及約當現金淨(減少)增加	(3,725,969)	3,582,028
E00100	年初現金及約當現金餘額	38,924,588	35,342,560
E00200	年底現金及約當現金餘額	\$ 35,198,619	\$ 38,924,588

後附之附註係本合併財務報告之一部分。

(參閱勤業眾信聯合會計師事務所民國 110 年 3 月 31 日會計師查核報告)

董事長：



經理人：



會計主管：



遠東新世紀股份有限公司及子公司

合併財務報表附註

民國 109 年及 108 年 1 月 1 日至 12 月 31 日

(除另予註明者外，金額以新台幣仟元為單位)

一、公司沿革

遠東新世紀股份有限公司(母公司)設立於 43 年，主要經營之業務包括：(1)有關石油化學工業纖維原料、半成品纖維及其製品之生產及銷售；(2)聚酯瓶及聚酯薄膜之生產及銷售；(3)各種天然、人造、合成纖維紗、混紡紗及假撚絲之生產及銷售；(4)紗、絲及布匹之印染加工及銷售；(5)各種棉布、人造纖維布、合成纖維布、混紡布、毛巾及被單之生產及銷售；(6)紡織成衣及針織成衣之生產及銷售及(7)有關進出口貿易及代理業務。

母公司於 98 年 10 月 13 日經股東臨時會決議通過更改公司名稱為「遠東新世紀股份有限公司」，原公司股票簡稱「遠紡」更名為「遠東新」。

本合併財務報告係以母公司之功能性貨幣新台幣表達。

二、通過財務報告之日期及程序

本合併財務報告於 110 年 3 月 24 日經董事會通過。

三、新發布及修訂準則及解釋之適用

- (一) 首次適用金融監督管理委員會(以下稱「金管會」)認可並發布生效之國際財務報導準則(IFRS)、國際會計準則(IAS)、解釋(IFRIC)及解釋公告(SIC)(以下稱「IFRSs」)

IFRS 16 之修正「新型冠狀病毒肺炎相關租金減讓」

合併公司選擇適用該修正之實務權宜作法處理其與出租人進行新型冠狀病毒肺炎直接相關之租金協商，相關會計政策請參閱附註四。適用該修正前，合併公司應判斷前述租金協商是否應適用租賃修改之規定。

合併公司自 109 年 1 月 1 日開始適用該修正，由於前述租金協商僅影響 109 年度，追溯適用該修正不影響 109 年 1 月 1 日保留盈餘。

適用修正後之金管會認可並發布生效之 IFRSs 將不致造成合併公司會計政策之重大變動。

(二) 110 年適用之金融監督管理委員會（以下稱「金管會」）認可之 IFRSs

<u>新發布 / 修正 / 修訂準則及解釋</u>	<u>IASB 發布之生效日</u>
IFRS 4 之修正「適用 IFRS 9 之暫時豁免之展延」	發布日起生效
IFRS 9、IAS 39、IFRS 7、IFRS 4 及 IFRS 16 之修正「利率指標變革—第二階段」	2021 年 1 月 1 日以後開始之年度報導期間生效

截至本合併財務報告通過發布日止，合併公司評估上述準則、解釋之修正對合併公司財務狀況與財務績效無重大之影響。

(三) 國際會計準則理事會（IASB）已發布但尚未經金管會認可並發布生效之 IFRSs

<u>新發布 / 修正 / 修訂準則及解釋</u>	<u>IASB 發布之生效日(註1)</u>
「2018-2020 週期之年度改善」	2022 年 1 月 1 日 (註 2)
IFRS 3 之修正「更新對觀念架構之索引」	2022 年 1 月 1 日 (註 3)
IFRS 10 及 IAS 28 之修正「投資者與其關聯企業或合資間之資產出售或投入」	未 定
IFRS 17「保險合約」	2023 年 1 月 1 日
IFRS 17 之修正	2023 年 1 月 1 日
IAS 1 之修正「負債分類為流動或非流動」	2023 年 1 月 1 日
IAS 1 之修正「會計政策之揭露」	2023 年 1 月 1 日 (註 6)
IAS 8 之修正「會計估計之定義」	2023 年 1 月 1 日 (註 7)
IAS 16 之修正「不動產、廠房及設備：達到預定使用狀態前之價款」	2022 年 1 月 1 日 (註 4)
IAS 37 之修正「虧損性合約—履行合約之成本」	2022 年 1 月 1 日 (註 5)

註 1：除另註明外，上述新發布 / 修正 / 修訂準則或解釋係於各該日期以後開始之年度報導期間生效。

註 2：IFRS 9 之修正適用於 2022 年 1 月 1 日以後開始之年度報導期間所發生之金融負債之交換或條款修改；IAS 41「農業」之修正適用於 2022 年 1 月 1 日以後開始之年度報導期間之公允價

值衡量；IFRS 1「首次採用 IFRSs」之修正係追溯適用於 2022 年 1 月 1 日以後開始之年度報導期間。

註 3：收購日在年度報導期間開始於 2022 年 1 月 1 日以後之企業合併適用此項修正。

註 4：於 2021 年 1 月 1 日以後始達管理階層預期運作方式之必要地點及狀態之廠房、不動產及設備適用此項修正。

註 5：於 2022 年 1 月 1 日尚未履行所有義務之合約適用此項修正。

註 6：於 2023 年 1 月 1 日以後開始之年度報導期間推延適用此項修正。

註 7：於 2023 年 1 月 1 日以後開始之年度報導期間所發生之會計估計變動及會計政策變動適用此項修正。

截至本合併財務報告通過發布日止，合併公司仍持續評估其他準則、解釋之修正對財務狀況與財務績效之影響，相關影響待評估完成時予以揭露。

四、重大會計政策之彙總說明

(一) 遵循聲明

本合併財務報告係依照證券發行人財務報告編製準則及經金管會認可並發布生效之 IFRSs 編製。

(二) 編製基礎

除按公允價值衡量之金融工具、投資性不動產及按確定福利義務現值減除計畫資產公允價值認列之淨確定福利資產／（負債）外，本合併財務報告係依歷史成本基礎編製。

公允價值衡量依照相關輸入值之可觀察程度及重要性分為第 1 等級至第 3 等級：

1. 第 1 等級輸入值：係指於衡量日可取得之相同資產或負債於活躍市場之報價（未經調整）。
2. 第 2 等級輸入值：係指除第 1 等級之報價外，資產或負債直接（亦即價格）或間接（亦即由價格推導而得）之可觀察輸入值。
3. 第 3 等級輸入值：係指資產或負債之不可觀察之輸入值。

(三) 資產與負債區分流動與非流動之標準

流動資產包括：

1. 主要為交易目的而持有之資產；
2. 預期於資產負債表日後 12 個月內實現之資產；及
3. 現金及約當現金（但不包括於資產負債表日後逾 12 個月用以交換或清償負債而受到限制者）。

流動負債包括：

1. 主要為交易目的而持有之負債；
2. 於資產負債表日後 12 個月內到期清償之負債（即使於資產負債表日後至通過發布財務報告前已完成長期性之再融資或重新安排付款協議，亦屬流動負債），以及
3. 不能無條件將清償期限遞延至資產負債表日後至少 12 個月之負債。惟負債之條款可能依交易對方之選擇，以發行權益工具而導致其清償者，並不影響分類。

非屬上述流動資產或流動負債者，係分類為非流動資產或非流動負債。

合併公司從事建造工程部分，其營業週期長於一年，是以與營建業務相關之資產及負債，係按正常營業週期作為劃分流動或非流動之標準。

(四) 合併基礎

本合併財務報告係包含母公司及由母公司所控制個體（子公司）之財務報告。合併綜合損益表已納入被收購或被處分子公司於當期自收購日起或至處分日止之營運損益。子公司之財務報告已予調整，以使其會計政策與合併公司之會計政策一致。於編製合併財務報告時，各個體間之交易、帳戶餘額、收益及費損已全數予以銷除。子公司之綜合損益總額係歸屬至母公司業主及非控制權益，即使非控制權益因而成為虧損餘額。

當合併公司對子公司所有權權益之變動未導致喪失控制者，係作為權益交易處理。合併公司及非控制權益之帳面金額已予調整，以反映其於子公司相對權益之變動。非控制權益之調整金額與所支付

或收取對價之公允價值間之差額，係直接認列為權益且歸屬於母公司業主。

當合併公司喪失對子公司之控制時，處分損益係為下列兩者之差額：(1)所收取對價之公允價值與對前子公司之剩餘投資按喪失控制日之公允價值合計數，以及(2)前子公司之資產（含商譽）與負債及非控制權益按喪失控制日之帳面金額合計數。合併公司對於其他綜合損益中所認列與該子公司有關之所有金額，其會計處理係與合併公司直接處分相關資產或負債所必須遵循之基礎相同。

對前子公司剩餘投資係按喪失控制日之公允價值作為原始認列之金額。

子公司明細、持股比例及營業項目，請參閱附註十三、附表十二及十三。

(五) 企業合併

企業合併係採收購法處理。收購相關成本於成本發生及勞務取得當期列為費用。

商譽係按移轉對價之公允價值、被收購者之非控制權益金額以及收購者先前已持有被收購者之權益於收購日之公允價值之總額，超過收購日所取得可辨認資產及承擔負債之淨額衡量。

對被收購者具有現時所有權權益且清算時有權按比例享有被收購者淨資產之非控制權益，係以公允價值衡量。其他非控制權益係以公允價值衡量。

(六) 外 幣

各個體編製財務報告時，以個體功能性貨幣以外之貨幣（外幣）交易者，依交易日匯率換算為功能性貨幣記錄。

外幣貨幣性項目於每一資產負債表日以收盤匯率換算。除為規避部分匯率風險而進行避險交易所產生之兌換差額外，因交割貨幣性項目或換算貨幣性項目產生之兌換差額，於發生當期認列於損益。

以公允價值衡量之外幣非貨幣性項目係以決定公允價值當日之匯率換算，所產生之兌換差額列為當期損益，惟屬公允價值變動認列於其他綜合損益者，其產生之兌換差額列於其他綜合損益。

以歷史成本衡量之外幣非貨幣性項目係以交易日之匯率換算，不再重新換算。

於編製合併財務報告時，國外營運機構（包含營運所在國家或使用之貨幣與母公司不同之子公司）之資產及負債以每一資產負債表日匯率換算為新台幣。收益及費損項目係以當期平均匯率換算，所產生之兌換差額認列為其他綜合損益，並分別歸屬予母公司業主及非控制權益。

若合併公司處分國外營運機構之所有權益，或處分國外營運機構之子公司部分權益但喪失控制，或處分關聯企業後之保留權益係金融資產並按金融工具之會計政策處理，所有可歸屬於母公司業主且與該國外營運機構相關之累計兌換差額將重分類至損益。

若部分處分國外營運機構之子公司未導致喪失控制，係按比例將累計兌換差額重新歸屬予該子公司之非控制權益，而不認列為損益。在其他任何部分處分國外營運機構之情況下，累計兌換差額則按處分比例重分類至損益。

(七) 存 貨

存貨包括原料、物料、製成品、在製品、商品存貨、屬建設業之待售房地、待建土地及在建工程。存貨係以成本與淨變現價值孰低衡量，比較成本與淨變現價值時除同類別存貨外係以個別項目為基礎。淨變現價值係指在正常情況下之估計售價減除至完工尚需投入之估計成本及完成出售所需之估計成本後之餘額。存貨成本之計算係採加權平均法，惟建設業合併公司之相關存貨係採個別認定法。

(八) 投資關聯企業

關聯企業係指合併公司具有重大影響，但非屬子公司之企業。

合併公司對投資關聯企業係採用權益法。

權益法下，投資關聯企業原始依成本認列，取得日後帳面金額係隨合併公司所享有之關聯企業損益及其他綜合損益份額與利潤分配而增減。此外，針對關聯企業權益之變動係按持股比例認列。

取得成本超過合併公司於取得日所享有關聯企業可辨認資產及負債淨公允價值份額之數額列為商譽，該商譽係包含於該投資之帳

面金額且不得攤銷；合併公司於取得日所享有關聯企業可辨認資產及負債淨公允價值份額超過取得成本之數額列為當期損益。

關聯企業發行新股時，合併公司若未按持股比例認購，致使持股比例發生變動，並因而使投資之股權淨值發生增減時，其增減數調整資本公積—採權益法認列關聯企業及合資股權淨值之變動數及採用權益法之投資。惟若未按持股比例認購或取得致使對關聯企業之所有權權益減少者，於其他綜合損益中所認列與該關聯企業有關之金額按減少比例重分類，其會計處理之基礎係與關聯企業若直接處分相關資產或負債所必須遵循之基礎相同；前項調整如應借記資本公積，而採用權益法之投資所產生之資本公積餘額不足時，其差額借記保留盈餘。

當合併公司對關聯企業之損失份額等於或超過其在該關聯企業之權益（包括權益法下投資關聯企業之帳面金額及實質上屬於合併公司對該關聯企業淨投資組成部分之其他長期權益）時，即停止認列進一步之損失。合併公司僅於發生法定義務、推定義務或已代關聯企業支付款項之範圍內，認列額外損失及負債。

合併公司於評估減損時，係將投資之整體帳面金額（含商譽）視為單一資產比較可回收金額與帳面金額，進行減損測試，所認列之減損損失亦屬於投資帳面金額之一部分。減損損失之任何迴轉，於該投資之可回收金額後續增加之範圍內予以認列。

合併公司自其投資不再為關聯企業之日停止採用權益法，其對原關聯企業之保留權益以公允價值衡量，該公允價值及處分價款與停止採用權益法當日之投資帳面金額之差額，列入當期損益。此外，於其他綜合損益中所認列與該關聯企業有關之所有金額，其會計處理之基礎係與關聯企業若直接處分相關資產或負債所必須遵循之基礎相同。若對關聯企業之投資成為合資之投資，或對合資之投資成為對關聯企業之投資，合併公司係持續採用權益法而不對保留權益作再衡量。

合併公司與關聯企業間之逆流、順流及側流交易所產生之損益，僅在與合併公司對關聯企業權益無關之範圍內，認列於合併財務報告。

(九) 聯合營運

聯合營運係指合併公司與他公司具有聯合控制且對相關資產具有權利、並對負債負有義務之聯合協議。

當合併公司取得符合業務定義之聯合營運權益時，應按企業合併會計政策處理，惟分享聯合控制之各方於聯合營運權益取得前後均由同一最終控制者共同控制且該控制並非暫時之情況除外。

對於聯合營運之權益，合併公司認列：

1. 其資產，包含對共同持有之任何資產所享有之份額。
2. 其負債，包含對共同發生之任何負債所承擔之份額。
3. 其對聯合營運產出所享有份額之銷售收入。
4. 其對聯合營運出售產出之收入所享有之份額。
5. 其費用，包含對共同發生之任何費用之份額。

合併公司對於與聯合營運權益有關之資產、負債、收入及費用，係依其適用之準則處理。

合併公司出售或投入資產予聯合營運時，僅在其他各方對聯合營運之權益範圍內認列該交易產生之損益。合併公司向聯合營運購買資產時，於該等資產轉售予第三方前不予認列其對該損益之份額。

(十) 不動產、廠房及設備

不動產、廠房及設備係以成本認列，後續以成本減除累計折舊及累計減損損失後之金額衡量。

建造中之不動產、廠房及設備係以成本減除累計減損損失後之金額認列。成本包括專業服務費用及符合資本化條件之借款成本。該等資產於完工並達預期使用狀態時，分類至不動產、廠房及設備之適當類別並開始提列折舊。

除自有土地不提列折舊外，其餘不動產、廠房及設備於耐用年限內按直線基礎，對每一重大部分單獨提列折舊。合併公司至少於每一

年度結束日對估計耐用年限、殘值及折舊方法進行檢視，並推延適用會計估計變動之影響。

不動產、廠房及設備除列時，淨處分價款與該資產帳面金額間之差額係認列於損益。

(十一) 投資性不動產

投資性不動產係為賺取租金或資本增值或兩者兼具而持有之不動產。投資性不動產亦包括目前尚未決定未來用途所持有之土地。

自有之投資性不動產原始以成本（包括交易成本）衡量，後續以公允價值模式衡量，公允價值變動於發生當期認列於損益。

投資性不動產係以開始轉供自用日之公允價值轉列不動產、廠房及設備。投資性不動產係以擬出售而開始開發日之公允價值轉列存貨。

不動產、廠房及設備之不動產於結束自用轉列投資性不動產時，原帳面金額與公允價值間之差額係認列於其他綜合損益。

帳列存貨之不動產於採營業租賃出租時轉列投資性不動產，原帳面金額與公允價值間之差額係認列於損益。

投資性不動產除列時，淨處分價款與該資產帳面金額間之差額係認列於損益。

(十二) 商 譽

企業合併所取得之商譽係依收購日所認列之商譽金額作為成本，後續以成本減除累計減損損失後之金額衡量。

為減損測試之目的，商譽分攤至合併公司預期因該合併綜效而受益之各現金產生單位或現金產生單位群組（簡稱「現金產生單位」）。

受攤商譽之現金產生單位每年（及有跡象顯示該單位可能已減損時）藉由包含商譽之該單位帳面金額與其可回收金額之比較，進行該單位之減損測試。若分攤至現金產生單位之商譽係當年度企業合併所取得，則該單位應於當年度結束前進行減損測試。若受攤商譽之現金產生單位之可回收金額低於其帳面金額，減損損失係先減少該現金產生單位受攤商譽之帳面金額，次就該單位內其他各資產帳面

金額之比例減少各該資產帳面金額。任何減損損失直接認列為當期損失。商譽減損損失不得於後續期間迴轉。

處分受攤商譽現金產生單位內之某一營運時，與該被處分營運有關之商譽金額係包含於營運之帳面金額以決定處分損益。

(十三) 無形資產

1. 單獨取得

單獨取得之有限耐用年限無形資產原始以成本衡量，後續係以成本減除累計攤銷及累計減損損失後之金額衡量。無形資產於耐用年限內按直線基礎進行攤銷，合併公司至少於每一年度結束日對估計耐用年限、殘值及攤銷方法進行檢視，並推延適用會計估計變動之影響。非確定耐用年限無形資產係以成本減除累計減損損失列報。

合併公司取得向公共建設使用者收費之權利時（作為在服務特許權協議中提供建造服務之對價），原始以公允價值認列為無形資產—特許權，後續以成本減除累計攤銷及累計減損損失後之金額衡量。

2. 企業合併所取得

企業合併所取得之無形資產係以收購日之公允價值認列，並與商譽分別認列，後續衡量方式與單獨取得之無形資產相同。

3. 除 列

無形資產除列時，淨處分價款與該資產帳面金額間之差額係認列於當期損益。

(十四) 合約成本相關資產

銷售佣金及補貼款僅於取得客戶合約時發生，在金額可回收之範圍內認列為取得合約之增額成本，後續按與電信服務收入認列一致之方式予以攤銷。惟預計於一年內攤銷之取得合約增額成本，合併公司選擇不予資本化。

(十五) 不動產、廠房及設備、使用權資產、無形資產（商譽除外）及合約成本相關資產之減損

合併公司於每一資產負債表日評估是否有任何跡象顯示不動產、廠房及設備、使用權資產及無形資產（商譽除外）可能已減損。若有任一減損跡象存在，則估計該資產之可回收金額。倘無法估計個別資產之可回收金額，合併公司估計該資產所屬現金產生單位之可回收金額。共用資產係依合理一致之基礎分攤至個別現金產生單位。

針對非確定耐用年限及尚未可供使用之無形資產，至少每年及有減損跡象時進行減損測試。

可回收金額為公允價值減出售成本與其使用價值之較高者。個別資產或現金產生單位之可回收金額若低於其帳面金額時，將該資產或現金產生單位之帳面金額調減至其可回收金額，減損損失係認列於損益。

適用 IFRS 15 之客戶合約，因客戶合約所認列之取得合約之增額成本依合約成本相關資產之帳面金額超過提供相關商品或勞務預期可收取之對價剩餘金額扣除直接相關成本後之金額認列為減損損失，續將合約成本相關資產之帳面金額計入所屬現金產生單位，以進行現金產生單位之減損評估。

當減損損失於後續迴轉時，該資產、現金產生單位或合約成本相關資產之帳面金額調增至修訂後之可回收金額，惟增加後之帳面金額以不超過該資產、現金產生單位或合約成本相關資產若未於以前年度認列減損損失時所決定之帳面金額（減除攤銷或折舊）。減損損失之迴轉係認列於損益。

(十六) 金融工具

金融資產與金融負債於合併公司成為該工具合約條款之一方時認列於合併資產負債表。

原始認列金融資產與金融負債時，若金融資產或金融負債非屬透過損益按公允價值衡量者，係按公允價值加計直接可歸屬於取得或發行金融資產或金融負債之交易成本衡量。直接可歸屬於取得或發行透過損益按公允價值衡量之金融資產或金融負債之交易成本，則立即認列為損益。

1. 金融資產

金融資產之慣例交易係採交易日會計認列及除列。

(1) 衡量種類

合併公司所持有之金融資產種類為透過損益按公允價值衡量之金融資產、按攤銷後成本衡量之金融資產與透過其他綜合損益按公允價值衡量之權益工具投資。

A. 透過損益按公允價值衡量之金融資產

透過損益按公允價值衡量之金融資產係強制透過損益按公允價值衡量之金融資產。強制透過損益按公允價值衡量之金融資產包括合併公司未指定透過其他綜合損益按公允價值衡量之權益工具投資及不符合分類為按攤銷後成本衡量或透過其他綜合損益按公允價值衡量之債務工具投資。

透過損益按公允價值衡量之金融資產係按公允價值衡量，其再衡量產生之利益或損失（不包含該金融資產所產生之任何股利或利息）係分別認列於其他收入及利息收入。公允價值之決定方式請參閱附註三五。

B. 按攤銷後成本衡量之金融資產

合併公司投資金融資產若同時符合下列兩條件，則分類為按攤銷後成本衡量之金融資產：

- a. 係於某經營模式下持有，該模式之目的係持有金融資產以收取合約現金流量；及
- b. 合約條款產生特定日期之現金流量，該等現金流量完全為支付本金及流通在外本金金額之利息。

按攤銷後成本衡量之金融資產（包括現金及約當現金、按攤銷後成本衡量之應收帳款及其他金融資產等）於原始認列後，係以有效利息法決定之總帳面金額減除任何減損損失之攤銷後成本衡量，任何外幣兌換損益則認列於損益。

除下列兩種情況外，利息收入係以有效利率乘以金融資產總帳面金額計算：

- a. 購入或創始之信用減損金融資產，利息收入係以信用調整後有效利率乘以金融資產攤銷後成本計算。
- b. 非屬購入或創始之信用減損，但後續變成信用減損之金融資產，利息收入係以有效利率乘以金融資產攤銷後成本計算。

約當現金包括自取得日起 3 個月內、高度流動性、可隨時轉換成定額現金且價值變動風險甚小之定期存款等，係用於滿足短期現金承諾。

C. 透過其他綜合損益按公允價值衡量之權益工具投資

合併公司於原始認列時，可作一不可撤銷之選擇，將非持有供交易且非企業合併收購者所認列或有對價之權益工具投資，指定透過其他綜合損益按公允價值衡量。

透過其他綜合損益按公允價值衡量之權益工具投資係按公允價值衡量，後續公允價值變動列報於其他綜合損益，並累計於其他權益中。於投資處分時，累積損益直接移轉至保留盈餘，並不重分類為損益。

透過其他綜合損益按公允價值衡量之權益工具投資之股利於合併公司收款之權利確立時認列於損益中，除非該股利明顯代表部分投資成本之回收。

(2) 金融資產及合約資產之減損

合併公司於每一資產負債表日按預期信用損失評估按攤銷後成本衡量之金融資產（含應收帳款）、透過其他綜合損益按公允價值衡量之債務工具投資、應收租賃款及合約資產之減損損失。

應收帳款、應收租賃款及合約資產均按存續期間預期信用損失認列備抵損失。其他金融資產係先評估自原始認列後信用風險是否顯著增加，若未顯著增加，則按 12 個月

預期信用損失認列備抵損失，若已顯著增加，則按存續期間預期信用損失認列備抵損失。

預期信用損失係以發生違約之風險作為權重之加權平均信用損失。12個月預期信用損失係代表金融工具於報導日後12個月內可能違約事項所產生之預期信用損失，存續期間預期信用損失則代表金融工具於預期存續期間所有可能違約事項產生之預期信用損失。

所有金融資產之減損損失係藉由備抵帳戶調降其帳面金額。

(3) 金融資產之除列

合併公司僅於對來自金融資產現金流量之合約權利失效，或已移轉金融資產且該資產所有權之幾乎所有風險及報酬已移轉予其他企業時，始將金融資產除列。

按攤銷後成本衡量之金融資產整體除列時，其帳面金額與所收取對價間之差額係認列於損益。於一透過其他綜合損益按公允價值衡量之債務工具投資整體除列時，其帳面金額與所收取對價加計已認列於其他綜合損益之任何累計利益或損失之總和間之差額係認列於損益。於一透過其他綜合損益按公允價值衡量之權益工具投資整體除列時，累積損益直接移轉至保留盈餘，並不重分類為損益。

2. 權益工具

合併公司發行之債務及權益工具係依據合約協議之實質與金融負債及權益工具之定義分類為金融負債或權益。

合併公司發行之權益工具係以取得之價款扣除直接發行成本後之金額認列。

再取回本公司本身之權益工具係於權益項下認列與減除。購買、出售、發行或註銷本公司本身之權益工具不認列於損益。

3. 金融負債

(1) 後續衡量

除下列情況外，所有金融負債係以有效利息法按攤銷後成本衡量：

透過損益按公允價值衡量之金融負債

透過損益按公允價值衡量之金融負債包含持有供交易。

持有供交易之金融負債係按公允價值衡量，其再衡量產生之利益或損失（不包含該金融負債所支付之任何股利或利息）係認列於損益。

公允價值之決定方式請參閱附註三五。

(2) 金融負債之除列

除列金融負債時，其帳面金額與所支付對價（包含任何所移轉之非現金資產或承擔之負債）間之差額認列為損益。

4. 衍生工具

合併公司簽訂之衍生工具包括遠期外匯合約、換匯交易契約、利率交換、個別選擇權及組合式選擇權，用以管理合併公司之利率及匯率風險。

衍生工具於簽訂衍生工具合約時，原始以公允價值認列，後續於資產負債表日按公允價值再衡量，後續衡量產生之利益或損失直接列入損益，然指定且為有效避險工具之衍生工具，其認列於損益之時點則將視避險關係之性質而定。當衍生工具之公允價值為正值時，列為金融資產；公允價值為負值時，列為金融負債。

(十七) 避險會計

合併公司指定部分避險工具（包括衍生工具）進行公允價值避險或現金流量避險。

1. 公允價值避險

指定且符合公允價值避險之避險工具公允價值變動，及被避險項目歸因於被規避風險而產生之公允價值變動，係立即認

列於損益，並於合併綜合損益表中認列於與被避險項目相關之項目下。

合併公司僅於避險關係不再符合避險會計之要件時推延停止避險會計，此包括避險工具已到期、出售、解約或行使。

2. 現金流量避險

指定且符合現金流量避險之避險工具，其公允價值變動屬有效避險部分係認列於其他綜合損益；屬避險無效部分則立即認列於損益。

當被避險項目認列於損益時，原先認列於其他綜合損益之金額將於同一期間重分類至損益，並於合併綜合損益表認列於與被避險項目相關之項目下。然而，當預期交易之避險將認列非金融資產或非金融負債時，原先認列於其他綜合損益之金額，將自權益轉列為該非金融資產或非金融負債之原始成本。

合併公司僅於避險關係不再符合避險會計之要件時推延停止避險會計，此包括避險工具已到期、出售、解約或行使。先前於避險有效期間已認列於其他綜合損益之金額，於預期交易發生前仍列於權益，當預期交易不再預期會發生時，先前認列於其他綜合損益之金額將立即認列於損益。

(十八) 負債準備

認列為負債準備之金額係考量義務之風險及不確定性，而為資產負債表日清償義務所需支出之最佳估計。負債準備係以清償義務之估計現金流量折現值衡量。

1. 現有除役、復原及類似負債

企業應於不動產、廠房及設備成本發生時，依一般認列原則評估不動產、廠房及設備之所有成本。該等成本除為取得或建造一項不動產、廠房及設備所發生之原始成本外，尚應包含企業因安裝該項目而發生之拆卸、移除或復原義務之成本。

2. 虧損性合約

當合併公司預期履行合約義務所不可避免之成本超過預期從該合約可獲得之經濟效益時，認列因虧損性合約產生之現時義務為負債準備。

3. 保 固

保證產品與所協議之規格相符之保固義務係依管理階層對清償合併公司義務所需支出之最佳估計，於相關商品認列收入時認列。

(十九) 收入認列

合併公司於客戶合約辨認履約義務後，將交易價格分攤至各履約義務，並於滿足各履約義務時認列收入。

移轉商品或勞務與收取對價之時間間隔在 1 年以內之合約，其重大財務組成部分不予調整交易價格。

1. 商品銷貨收入

商品銷貨收入主要來自石化、化纖及紡織商品與行動通訊商品及相關配件之銷售。由於各商品於起運或交付時，客戶對商品已有訂定價格與使用之權利且負有再銷售之主要責任，並承擔商品陳舊過時風險，合併公司係於該時點認列收入及應收帳款。網路銷售之一般商品於產品運抵客戶指定地點時認列收入，網路銷售之預收款項，於產品運抵前認列為合約負債。

商品若以組合方式銷售時，其相關收入係以相對單獨售價之比例將交易價格分攤至組合銷售中之每一履約義務。

合併公司客戶忠誠計畫係於客戶購買商品時給予紅利積點，該紅利積點提供重要權利，分攤至紅利積點之交易價格於收取時認列合約負債，並於紅利積點兌換或失效時轉列收入。

去料加工時，加工產品所有權之控制並未移轉，是以去料時不認列收入。

於正常營業範圍內之不動產銷售係分期收取固定交易價格並認列合約負債，於考量重大財務組成部分後，於各該筆不動產完工且交付予買方時認列收入。

2. 勞務收入

勞務收入來自提供電信服務、電信增值服務及專案業務服務。

固定通信業務、行動通信業務暨網際網路之通話費，以及與其他電信業者之接續費係依合約條款，按實際通話時間計算。

其他電信服務收入之認列原則如下：(一)月租費收入係按客戶合約分攤之相對公允價值於勞務提供時認列；及(二)預付卡及儲值卡收入則按用戶實際使用量認列。

電信增值服務，係客戶同時取得並耗用履約效益，相關收入係於勞務提供時認列。專案業務係依合約約定之承諾辨認履約義務，滿足履約義務時認列收入。客戶係按合約約定之時點付款，故合併公司於滿足履約義務時認列合約資產，屆約定時點按合約約定之金額轉列應收帳款。

3. 工程收入

於建造過程中之不動產建造合約，合併公司係隨時間逐步認列收入。由於建造所投入之成本與履約義務之完成程度直接相關，合併公司係以實際投入成本佔預期總成本比衡量完成進度。合併公司於建造過程逐步認列合約資產，於開立帳單時將其轉列為應收帳款。若已收取之工程款超過認列收入之金額，差額係認列為合約負債。依合約條款由客戶扣留之工程保留款旨在確保合併公司完成所有合約義務，於合併公司履約完成前係認列為合約資產。

履約義務之結果若無法可靠衡量，僅在滿足履約義務之已發生成本預期可回收之範圍內認列工程收入。

4. 服務特許權收入

高速公路電子收費營運特許權協議約定由合併公司建造並營運高速公路電子收費之公共建設，合併公司係參考所提供之建造服務單獨售價，隨時間逐步認列建造服務收入及合約資產，於興建完成轉列無形資產—特許權。於營運階段，合併公司於大眾使用高速公路電子收費並獲益時認列收入。

(二十) 租 賃

合併公司於合約成立日評估合約是否係屬（或包含）租賃。

對於包含租賃及非租賃組成部分之合約，合併公司以相對單獨價格為基礎分攤合約中之對價並分別處理。

1. 合併公司為出租人

當租賃條款係移轉附屬於資產所有權之幾乎所有風險與報酬予承租人，則將其分類為融資租賃。所有其他租賃則分類為營業租賃。

營業租賃下租賃給付係按直線基礎於相關租賃期間內認列為收益。

租賃協議中非取決於指數或費率之變動租金於發生當期認列為收益。

2. 合併公司為承租人

除適用認列豁免之低價值標的資產租賃及短期租賃之租賃給付係按直線基礎於租賃期間內認列為費用，其他租賃皆於租賃開始日認列使用權資產及租賃負債。

使用權資產原始按成本（包含租賃負債之原始衡量金額及復原標的資產之估計成本）衡量，後續按成本減除累計折舊及累計減損損失後之金額衡量，並調整租賃負債之再衡量數。使用權資產係單獨表達於合併資產負債表。

使用權資產採直線基礎自租賃開始日起至耐用年限屆滿時或租賃期間屆滿時兩者之較早者提列折舊。

租賃負債原始按租賃給付之現值衡量。若租賃隱含利率容易確定，租賃給付使用該利率折現。若該利率並非容易確定，則使用承租人增額借款利率。

後續，租賃負債採有效利息法按攤銷後成本基礎衡量，且利息費用係於租賃期間分攤。若租賃期間變動導致未來租賃給付有變動，合併公司再衡量租賃負債，並相對調整使用權資產，惟若使用權資產之帳面金額已減至零，則剩餘之再衡量金額認列於損益中。對於不以單獨租賃處理之租賃修改，因減少租賃範圍

之租賃負債再衡量係調減使用權資產，並認列租賃部分或全面終止之損益；因其他修改之租賃負債再衡量係調整使用權資產。租賃負債係單獨表達於合併資產負債表。

租賃協議中非取決於指數或費率之變動租金於發生當期認列為費用。

合併公司與出租人進行新型冠狀病毒肺炎直接相關之租金協商，調整110年6月30日以前到期之租金致使租金減少，該等協商並未重大變動其他租約條款。合併公司選擇採實務權宜作法處理符合前述條件之所有租金協商，不評估該協商是否為租賃修改，而係將租賃給付之減少於減讓事件或情況發生時認列於損益帳列其他收益及費損，並相對調減租賃負債。

(二一) 借款成本

直接可歸屬於取得、建造或生產符合要件之資產之借款成本，係作為該資產成本之一部分，直到該資產達到預定使用或出售狀態之幾乎所有必要活動已完成為止。

特定借款如於符合要件之資本支出發生前進行暫時投資而賺取之投資收入，係自符合資本化條件之借款成本中減除。

除上述外，所有其他借款成本係於發生當期認列為損益。

(二二) 政府補助

政府補助僅於可合理確信合併公司將遵循政府補助所附加之條件，且將可收到該項補助時，始予以認列。

與收益有關之政府補助係於其意圖補償之相關成本於合併公司認列為費用之期間內，按有系統之基礎認列於損益。以合併公司應購買、建造或其他方式取得非流動資產為條件之政府補助係認列為遞延收入，並以合理且有系統之基礎於相關資產耐用年限期間轉列損益。

若政府補助係用於補償已發生之費用或損失，或係以給與合併公司立即財務支援為目的且無未來相關成本，則於其可收取之期間認列於損益。

(二三) 員工福利

1. 短期員工福利

短期員工福利相關負債係以換取員工服務而預期支付之非折現金額衡量。

2. 退職後福利

確定提撥退休計畫之退休金係於員工提供服務期間將應提撥之退休金數額認列為費用。

確定福利退休計畫之確定福利成本(含服務成本、淨利息及再衡量數)係採預計單位福利法精算。服務成本(含當期服務成本及前期服務成本)及淨確定福利負債(資產)淨利息於發生時、計畫修正或縮減時認列為員工福利費用。再衡量數(含精算損益及扣除利息後之計畫資產報酬)於發生時認列於其他綜合損益並列入保留盈餘，後續期間不重分類至損益。

淨確定福利負債(資產)係確定福利退休計畫之提撥短絀(剩餘)。淨確定福利資產不得超過從該計畫退還提撥金或可減少未來提撥金之現值。

3. 離職福利

合併公司於不再能撤銷離職福利之要約或認列相關重組成本時(孰早者)認列離職福利負債。

(二四) 所得稅

所得稅費用係當期所得稅及遞延所得稅之總和。

1. 當期所得稅

合併公司依各所得稅申報轄區所制定之法規決定當期所得(損失)，據以計算應付(可回收)之所得稅。

依中華民國所得稅法規定計算之未分配盈餘加徵所得稅，係於股東會決議年度認列。

以前年度應付所得稅之調整，列入當期所得稅。

2. 遞延所得稅

遞延所得稅係依帳載資產及負債帳面金額與計算課稅所得之課稅基礎二者所產生之暫時性差異計算。

遞延所得稅負債一般係就所有應課稅暫時性差異予以認列，而遞延所得稅資產則於很有可能具有課稅所得以供可減除暫時性差異、虧損扣抵或購置機器設備、研究發展及人才培訓等支出所產生之所得稅抵減使用時認列。

與投資子公司、關聯企業及聯合協議相關之應課稅暫時性差異皆認列遞延所得稅負債，惟合併公司若可控制暫時性差異迴轉之時點，且該暫時性差異很有可能於可預見之未來不會迴轉者除外。與此類投資有關之可減除暫時性差異，僅於其很有可能具有足夠課稅所得用以實現暫時性差異，且於可預見之未來預期將迴轉的範圍內，予以認列遞延所得稅資產。

遞延所得稅資產之帳面金額於每一資產負債表日予以重新檢視，並針對已不再很有可能具有足夠之課稅所得以供其回收所有或部分資產者，調減帳面金額。原未認列為遞延所得稅資產者，亦於每一資產負債表日予以重新檢視，並在未來很有可能產生課稅所得以供其回收所有或部分資產者，調增帳面金額。

遞延所得稅資產及負債係以預期負債清償或資產實現當期之稅率衡量，該稅率係以資產負債表日已立法或已實質性立法之稅率及稅法為基礎。遞延所得稅負債及資產之衡量係反映合併公司於資產負債表日預期回收或清償其資產及負債帳面金額之方式所產生之租稅後果。

3. 當期及遞延所得稅

當期及遞延所得稅係認列於損益，惟與認列於其他綜合損益或直接計入權益之項目相關之當期及遞延所得稅係分別認列於其他綜合損益或直接計入權益。

若當期所得稅或遞延所得稅係自取得子公司所產生，其所得稅影響數納入投資子公司之會計處理。

五、重大會計判斷、估計及假設不確定性之主要來源

合併公司於採用會計政策時，對於不易自其他來源取得相關資訊者，管理階層必須基於歷史經驗及其他攸關之因素作出相關之判斷、估計及假設。實際結果可能與估計有所不同。

本公司將新型冠狀病毒肺炎疫情造成之經濟影響納入重大會計估計之考量，管理階層將對估計與基本假設持續檢視。若估計之修正僅影響當期，則於修正當期認列；若會計估計之修正同時影響當期及未來期間，則於修正當期及未來期間認列。

投資性不動產公允價值衡量及評價流程

若投資性不動產估計公允價值時無法取得第 1 等級輸入值，合併公司或委任之估價師針對採收益法評價之投資性不動產，係參考現有租賃契約、鄰近租金行情等資訊決定輸入值；針對採土地開發分析法評價之投資性不動產，係考量相關法令、總體經濟、當地土地使用情形及市場行情等資訊決定輸入值，若未來輸入值實際之變動與預期不同，可能會產生投資性不動產公允價值變動。合併公司每季依市場情況更新各項輸入值，以監控投資性不動產公允價值衡量是否適當。

投資性不動產公允價值評價技術及輸入值之說明，請參閱附註十八。

六、現金及約當現金

	<u>109年12月31日</u>	<u>108年12月31日</u>
現金		
庫存現金及零用金	\$ 30,343	\$ 34,263
銀行支票及活期存款	<u>30,539,115</u>	<u>33,004,579</u>
	<u>30,569,458</u>	<u>33,038,842</u>
約當現金（原始到期日在 3 個月以內之投資）		
銀行定期存款	2,095,619	2,062,519
附買回債券及商業本票	<u>2,338,482</u>	<u>3,741,139</u>
	<u>4,434,101</u>	<u>5,803,658</u>
全權委託投資帳戶		
活期存款	<u>195,060</u>	<u>82,088</u>
	<u>\$ 35,198,619</u>	<u>\$ 38,924,588</u>

合併公司分別與其他關係人亞東證券投資管理顧問公司等（受託人）簽訂全權委託資產管理契約。

約當現金於資產負債表日之市場利率區間如下：

	<u>109年12月31日</u>	<u>108年12月31日</u>
銀行定期存款	0.10%~1.89%	0.10%~2.90%
附買回債券及商業本票	0.21%~0.25%	0.48%~2.15%

七、透過損益按公允價值衡量之金融工具

	109年12月31日	108年12月31日
<u>金融資產—流動</u>		
強制透過損益按公允價值衡量		
非衍生工具金融資產		
—基金受益憑證	\$ 5,104,645	\$ 4,653,960
—上市(櫃)股票	327,275	388,277
衍生工具(未指定避險)		
—遠期外匯合約	23,310	11,479
	<u>\$ 5,455,230</u>	<u>\$ 5,053,716</u>
<u>金融負債—流動</u>		
持有供交易		
衍生工具(未指定避險)		
—遠期外匯合約	<u>\$ 10,619</u>	<u>\$ 1,861</u>

(一) 遠期外匯

合併公司從事遠期外匯交易之目的，主要係為規避外幣資產或負債匯率波動所產生之風險。惟因相關交易文件未能符合避險會計規定之要求，故於會計處理上依規定分類為透過損益按公允價值衡量之金融工具。

合併公司 109 年及 108 年 12 月 31 日持有尚未到期之遠期外匯合約列示如下：

	幣 別	到 期 期 間	合 約 金 額 (仟 元)
<u>109年12月31日</u>			
賣出遠期外匯	美元兌新台幣	110.1.06~110.4.19	USD69,490/TWD1,960,358
賣出遠期外匯	歐元兌美元	110.1.29~110.2.26	EUR5,000/USD6,027
買入遠期外匯	美元兌日幣	110.1.28~110.3.15	USD5,000/JPY519,830
賣出遠期外匯	日幣兌新台幣	110.1.11~110.1.11	JPY80,000/TWD21,930
賣出遠期外匯	美元兌日幣	110.1.27~110.2.26	USD8,300/JPY864,843
買入遠期外匯	美元兌新台幣	110.1.11~110.1.11	USD500/TWD14,252
賣出遠期外匯	美元兌人民幣	110.1.15~110.6.30	USD49,000/RMB326,547
<u>108年12月31日</u>			
賣出遠期外匯	美元兌新台幣	109.1.6~109.4.29	USD69,750/TWD 2,104,757
賣出遠期外匯	歐元兌美元	109.1.31~109.2.26	EUR6,000/USD6,670
買入遠期外匯	美元兌日幣	109.1.8~109.3.17	USD14,500/JPY1,572,912
買入遠期外匯	美元兌人民幣	109.1.31~109.2.26	USD12,000/RMB84,204
賣出遠期外匯	美元兌日幣	109.1.28~109.2.26	USD6,000/JPY649,146
買入遠期外匯	美元兌新台幣	109.1.7~109.1.16	USD2,300/TWD70,199
賣出遠期外匯	美元兌人民幣	109.1.14~109.2.24	USD17,000/RMB119,713
賣出遠期外匯	新幣兌馬幣	109.1.30~109.3.26	SGD500/MYR1,534

(二) 個別選擇權

合併公司從事賣出個別選擇權交易之目的，主要係為賺取權利金及規避匯率變動之風險。

合併公司於 109 年及 108 年 12 月 31 日並未有未到期之個別選擇權合約。

八、透過其他綜合損益按公允價值衡量之金融資產

	<u>109年12月31日</u>	<u>108年12月31日</u>
<u>透過其他綜合損益按公允價值</u>		
<u> 衡量之權益工具投資</u>		
國內上市(櫃)股票	\$ 581,555	\$ 403,142
國內未上市(櫃)股票	1,338,471	937,065
不動產投資信託基金受益憑證	316,200	307,500
國外股票	<u>576,562</u>	<u>509,231</u>
	<u>\$ 2,812,788</u>	<u>\$ 2,156,938</u>
流動	\$ 86,209	\$ 80,853
非流動	<u>2,726,579</u>	<u>2,076,085</u>
	<u>\$ 2,812,788</u>	<u>\$ 2,156,938</u>

合併公司依中長期策略目的投資上市櫃、未上市櫃公司普通股及不動產投資信託基金受益憑證，並預期透過長期投資獲利。合併公司管理階層認為若將該等投資之短期公允價值波動列入損益，與前述長期投資規劃並不一致，因此選擇指定該等投資為透過其他綜合損益按公允價值衡量。

合併公司投資於高雄捷運公司係政府鼓勵 BOT 特許公司之法人股東，特許公司俟特許期間屆滿時（特許期間至 126 年 10 月底止）各項資產須無條件移轉予政府，該特許公司即告消滅。

九、按攤銷後成本衡量之金融資產

	<u>109年12月31日</u>	<u>108年12月31日</u>
<u>流動</u>		
國內投資		
原始到期日超過 3 個月之		
銀行定期存款(一)	<u>\$ 2,507,071</u>	<u>\$ 1,792,168</u>

(接次頁)

(承前頁)

	<u>109年12月31日</u>	<u>108年12月31日</u>
<u>非流動</u>		
<u>國內投資</u>		
原始到期日超過3個月之		
銀行定期存款(一)	\$ 10,000	\$ 19,921
國泰人壽保險股份有限公司		
次順位永續公司債(二)	<u>500,000</u>	<u>500,000</u>
	<u>\$ 510,000</u>	<u>\$ 519,921</u>

(一) 截至109年12月31日暨108年12月31日止，原始到期日超過3個月之銀行定期存款利率區間分別為年利率0.16%~2.10%及0.60%~3.20%。

(二) 合併公司於108年6月購買國泰人壽保險股份有限公司債券，票面利率及有效利率皆為3.000%。

按攤銷後成本衡量之金融資產質押之資訊，參閱附註三七。

公司於108年度處分台灣人壽保險股份有限公司債券，處分金額400,000仟元，並認列除列按攤銷後成本衡量之金融資產損失2,800仟元。

十、債務工具投資之信用風險管理

合併公司投資之國泰人壽保險股份有限公司次順位公司債為按攤銷後成本衡量之金融資產：

<u>109年</u>	<u>按攤銷後成本衡量</u>
總帳面金額	\$ 500,000
備抵損失	-
攤銷後成本	<u>\$ 500,000</u>
<u>108年</u>	<u>按攤銷後成本衡量</u>
總帳面金額	\$ 500,000
備抵損失	-
攤銷後成本	<u>\$ 500,000</u>

為減輕信用風險，合併公司指派專責團隊建置信用評等資料庫，以評估債務工具投資之違約風險。信用評等資料除採用可得之獨立評等

機構評等資訊外，亦就無外部評等資訊之項目參酌公開可得之財務資訊給予適當內部評等。

十一、應收票據及帳款

	<u>109年12月31日</u>	<u>108年12月31日</u>
<u>應收票據及應收帳款</u>		
按攤銷後成本衡量		
總帳面金額	\$ 28,200,474	\$ 28,116,742
減：備抵損失	(1,407,791)	(1,181,254)
減：未實現利息收益	(2,152)	(2,607)
減：未賺得融資收益	(1,574)	-
	<u>\$ 26,788,957</u>	<u>\$ 26,932,881</u>
因營業而發生	\$ 26,788,957	\$ 26,486,590
非因營業而發生	-	446,291
	<u>\$ 26,788,957</u>	<u>\$ 26,932,881</u>

合併公司因分期付款銷貨產生之應收帳款如下：

	<u>109年12月31日</u>	<u>108年12月31日</u>
應收帳款總額	\$ 152,552	\$ 130,025
備抵損失	(3,483)	-
未實現利息收入	(8,862)	(7,873)
合 計	<u>\$ 140,207</u>	<u>\$ 122,152</u>
流 動	\$ 52,099	\$ 22,027
非 流 動	88,108	100,125
	<u>\$ 140,207</u>	<u>\$ 122,152</u>

該等應收帳款預期超過一年收回者，帳列長期應收款。前述應收帳款預期於117年以前收回。

合併公司因銷售型融資租賃產生之應收帳款如下：

	<u>109年12月31日</u>
應收融資租賃款總額	\$ 53,841
未賺得融資收益	(5,949)
合 計	<u>\$ 47,892</u>

(接次頁)

(承前頁)

	109年12月31日
未折現之租賃給付	
第1年	\$ 7,976
第2年	7,976
第3年	7,976
第4年	7,976
第5年	7,976
超過5年	<u>13,961</u>
	53,841
減：未賺得融資收益	(5,949)
減：備抵損失	<u>-</u>
應收融資租賃款	<u>\$ 47,892</u>
流動	\$ 6,402
非流動	<u>41,490</u>
	<u>\$ 47,892</u>

合併公司簽訂專案業務服務主機房設備融資租賃協議，租賃期間 8 年。租賃期間之租約隱含利率於合約日決定後不再變動，其隱含利率為 3.5%。

為減輕信用風險，合併公司管理階層指派專責團隊負責授信額度之決定、授信核准及其他監控程序以確保逾期應收款項之回收已採取適當行動。據此，合併公司管理階層認為合併公司之信用風險已顯著減少。此外，合併公司於資產負債表日會複核應收款項之可回收金額以確保無法回收之應收款項已提列適當減損損失。

合併公司採用 IFRS 9 之簡化作法按存續期間預期信用損失認列應收帳款之備抵損失。存續期間預期信用損失係按客戶評等、交易地區之區域風險及擔保品並考量客戶過去違約紀錄與現時財務狀況、產業經濟情勢，另同時考量總體經濟成長率預測及產業展望作為評估之基礎。

若有證據顯示交易對方面臨嚴重財務困難且合併公司無法合理預期可回收金額，合併公司認列 100% 備抵損失並持續追索活動，因追索回收之金額則認列於損益。

合併公司應收票據及應收帳款之備抵損失如下：

109年12月31日

	<u>1 ~ 90天</u>	<u>91 ~ 180天</u>	<u>181 ~ 365天</u>	<u>超過365天</u>	<u>合計</u>
總帳面金額	\$ 25,738,760	\$ 1,787,256	\$ 108,848	\$ 561,884	\$ 28,196,748
備抵損失(存續期間預期信用損失)	(597,505)	(241,767)	(36,307)	(532,212)	(1,407,791)
攤銷後成本	<u>\$ 25,141,255</u>	<u>\$ 1,545,489</u>	<u>\$ 72,541</u>	<u>\$ 29,672</u>	<u>\$ 26,788,957</u>

108年12月31日

	<u>1 ~ 90天</u>	<u>91 ~ 180天</u>	<u>181 ~ 365天</u>	<u>超過365天</u>	<u>合計</u>
總帳面金額	\$ 25,502,590	\$ 2,016,012	\$ 195,807	\$ 399,726	\$ 28,114,135
備抵損失(存續期間預期信用損失)	(541,671)	(277,410)	(48,978)	(313,195)	(1,181,254)
攤銷後成本	<u>\$ 24,960,919</u>	<u>\$ 1,738,602</u>	<u>\$ 146,829</u>	<u>\$ 86,531</u>	<u>\$ 26,932,881</u>

以上係以立帳日為基準進行之帳齡分析。

應收帳款備抵損失之變動資訊如下：

	<u>109年度</u>	<u>108年度</u>
期初餘額	\$ 1,181,254	\$ 1,110,203
加：合併取得	-	5,205
加：收回已沖銷之呆帳	207,887	158,117
加：本期提列減損損失	467,605	304,866
減：本期實際沖銷	(448,699)	(394,536)
外幣換算差額	(256)	(2,601)
期末餘額	<u>\$ 1,407,791</u>	<u>\$ 1,181,254</u>

出售逾期應收帳款

合併公司與資產管理公司於109及108年度簽訂讓售應收帳款合約，將合併公司逾期且已全數轉銷之應收帳款出售予該公司，依合約規定合併公司不須承擔應收帳款無法收回之風險。截至109年及108年12月31日止之相關資訊如下：

<u>交易對象</u>	<u>讓售債權金額</u>	<u>讓售價款</u>
<u>109年度</u>		
晨旭企業管理顧問股份有限公司	<u>\$ 554,240</u>	<u>\$ 38,816</u>
<u>108年度</u>		
固德資產管理顧問股份有限公司	<u>\$ 1,199,682</u>	<u>\$ 86,190</u>

十二、存 貨

	109年12月31日	108年12月31日
商品存貨	\$ 3,435,580	\$ 3,476,737
製成品	4,665,995	6,705,248
在製品	2,684,671	3,313,982
原料	6,251,089	7,474,416
物料	1,156,303	1,308,865
待售房地	740,185	989,163
待建土地	208,384	208,384
在建房地	<u>2,794,969</u>	<u>3,640,697</u>
	<u>\$ 21,937,176</u>	<u>\$ 27,117,492</u>

109 及 108 年度與存貨相關之銷貨成本為 127,158,892 仟元及 168,419,192 仟元。

109 及 108 年度之銷貨成本分別包括存貨跌價損失（回升利益）117,536 仟元及(57,622)仟元。

十三、子 公 司

（一）列入合併財務報告之子公司

本合併財務報告編製主體如下：

投資公司名稱	編號	子 公 司 名 稱	業 務 性 質	合併公司綜合持股 百 分 比	
				109年 12月31日	108年 12月31日
遠東新世紀公司	1	遠傳電信公司（註1）	各項行動通訊業務	38.29	38.29
	2	遠鼎投資公司	各項投資業務	99.70	99.70
	3	遠東資源開發公司	不動產租賃業及各項開發與都市更新等業務	100.00	100.00
	4	遠通投資公司	各項投資業務	100.00	100.00
	5	Far Eastern Polychem Industries Ltd. (FEPI)	一般投資及化纖產品銷售	100.00	100.00
	6	亞東石化公司	石化中間原料	80.76	80.76
	7	Far Eastern Investment (Holding) Ltd.	一般投資及石化產品銷售	100.00	100.00
	8	PET Far Eastern (Holding) Ltd. (PEIH)	各項投資業務	100.00	100.00
	9	開元國際投資公司	各項投資業務	100.00	100.00
	10	Far Eastern Polytex (Holding) Ltd.	各項投資業務	100.00	100.00
	11	遠鼎公司（註2）	不動產租賃及觀光旅館業	49.99	49.99
	12	遠揚建設公司	房地產建設買賣	65.11	65.11
	13	鼎元國際投資公司	各項投資業務	100.00	100.00
	14	安和製衣公司	成衣製造及各項投資業務	100.00	100.00
	15	FEDP (Holding) Ltd. (FEDP)	各項投資業務	100.00	100.00
	16	高雄富國製衣公司	成衣製造	100.00	100.00
	17	遠東紡織公司	紡織產品製造	100.00	100.00

（接次頁）

(承前頁)

投資公司名稱	編號	子 公 司 名 稱	業 務 性 質	合併公司綜合持股百分比	
				109年 12月31日	108年 12月31日
	18	遠通電收公司	電子資訊供應服務及電子收費服務	66.33	66.33
	19	遠鑫電子票證公司(註22)	電子票證業	74.36	65.01
	20	Malaysia Garment Manufactures Pte. Ltd.	成衣製造及各項投資業務	50.92	50.92
	21	FE Oriental Investment Holding (Singapore) Pte. Ltd. (註11)	一般投資	100.00	100.00
遠鼎投資公司	22	Oriental Textile (Holding) Ltd. (OTTI)	一般投資及紡織產品銷售	100.00	100.00
	23	Far Eastern Apparel (Holding) Ltd. (FEAH)	一般投資及紡織產品銷售	100.00	100.00
	24	遠東先進纖維公司	生產尼龍業務	100.00	100.00
	25	全家福公司	紡織品、成衣銷售	100.00	100.00
	26	亞東創新發展公司(註8)	醫療器材製造批發	100.00	100.00
	27	亞東綠材公司(註8)	廢棄物之回收再生製造	100.00	100.00
	28	遠紡實業公司	生產管理諮詢顧問業務	100.00	100.00
Far Eastern Investment (Holding) Ltd. (FEIH)	29	FETG Investment Antilles N.V.	各項投資業務	100.00	100.00
	30	PET Far Eastern (M) Sdn. Bhd.	製瓶廠	100.00	100.00
	31	Far Eastern Appareal (Vietnam) Ltd.	製衣	100.00	100.00
	32	Worldwide Polychem (HK) Ltd. (WWPI)	進出口貿易	100.00	100.00
	33	Far Eastern Polytex (Vietnam) Ltd.	化纖及紡織產品製造	100.00	100.00
	34	Far Eastern New Apparel (Vietnam) Ltd.	成衣製造	100.00	100.00
	35	Magna View Sdn. Bhd.	各項投資業務	100.00	100.00
	36	APG Polytech USA Holdings, Inc.	各項投資業務	100.00	100.00
Far Eastern Polychem Industries Ltd. (FEPI)	37	遠紡工業(上海)公司	化纖產品製造	100.00	100.00
	38	遠紡工業(揚州)公司	生產聚對苯二甲酸乙二醇酯切片	100.00	100.00
	39	Far Eastern Ishizuka Green Pet Corporation (FIGP)	再生塑膠樹脂的製造販賣及其製造過程產生之再生廢材加工販賣、一般(產業)廢棄物搬運保管	90.00	90.00
遠揚建設公司	40	遠揚營造工程公司	土木建築工程之承攬	99.95	99.95
Far Eastern Appareal (Holding) Ltd. (FEAH)	41	遠紡織染(蘇州)公司	針織,梭織服裝,寢飾用品及服飾配件	100.00	100.00
	42	遠東創新服裝(蘇州)公司	針織,梭織服裝,寢飾用品及服飾配件	100.00	100.00
FETG Investment Antilles N.V.	43	Waldorf Services B.V. (註3)	各項投資業務	-	-
遠紡實業公司	44	遠誠人力資源顧問公司	國內就業介紹、人力仲介及接受委託招募	55.19	55.19
遠通投資公司	45	Sino Belgium (Holding) Ltd.	各項投資業務	90.88	90.88
遠通電收公司	46	遠創智慧公司	人力勞務服務、設備採購與產品銷售代理服務	100.00	100.00
遠創智慧公司	47	遠拓國際泰國公司(註19)	人力勞務服務、設備採購與產品銷售代理服務	100.00	-
遠東服裝(蘇州)公司	48	蘇州安和製衣公司	生產、加工、銷售、針織、紡織原料服裝	100.00	100.00
PET Far Eastern (Holding) Ltd. (PETH)	49	亞東石化(上海)公司	PTA 生產、銷售	61.35	61.35
Oriental Textile (Holding) Ltd. (OTTI)	50	遠紡工業(無錫)公司	生產加工純棉紗、其他天然纖維及化學纖維紗	100.00	100.00
	51	亞東工業(蘇州)公司	工程用特種紡織品製造	100.00	100.00
FEDP (Holding) Ltd. (FEDP)	52	遠紡工業(蘇州)公司	纖維及非纖維用聚酯產品之產銷	100.00	100.00

(接次頁)

(承前頁)

投資公司名稱	編號	子 公 司 名 稱	業 務 性 質	合併公司綜合持股 百 分 比	
				109年 12月31日	108年 12月31日
Far Eastern Polytex (Holding) Ltd.	53	武漢遠紡新材料公司	聚酯切片、膠片、聚酯絲、聚酯 棉及成衣等之產銷	100.00	100.00
	54	遠東服裝(蘇州)公司	針織、梭織服裝、寢飾用品及服 飾配件	100.00	100.00
	55	遠東儀化石化(揚州)公司	生產銷售二甲苯衍生物純對苯二 甲酸	60.00	60.00
遠東新世紀(中國)投 資公司	56	遠東新世紀(中國)投資公司	各項投資業務	100.00	100.00
	57	上海遠資信息技術公司	計算機軟體及網路技術設計開發	100.00	100.00
	58	遠鼎實業(上海)公司(註4)	化工產品、機械設備潤滑油批 發、備金代理、進出口並提供 相關配套業務	40.00	40.00
Sino Belgium (Holding) Ltd.	59	中比啤酒(蘇州)公司	啤酒技術研發、發展、諮詢、生 產、銷售相關附屬產品及服務	100.00	100.00
	60	麥氏卡里萊啤酒貿易(上海)公司	啤酒銷售	100.00	100.00
亞東石化(上海)公司	61	上海遠化物流公司	普通貨運、貨物專用運輸、運輸 代理等	100.00	100.00
遠鼎公司	62	鼎鼎大飯店公司	飯店業	99.26	99.26
	63	裕勤科技公司	電器、精密儀器、電信器材及電 子材料批發	100.00	100.00
遠鴻電機工程公司	64	遠東建築經理公司	建築計畫審查與諮詢、工程進度 查核及營建管理等業務	100.00	100.00
	65	遠鴻電機工程公司	企業經營管理顧問、配管工程 業、電纜安裝業、自動設備安 裝業及各項投資業務	100.00	100.00
	66	鼎鼎聯合行銷公司	市場行銷業務	80.00	80.00
裕勤科技公司	67	DDIM (Virgin Islands) Ltd.	各項投資業務	100.00	100.00
YDC (Virgin Islands) Ltd.	68	YDC (Virgin Islands) Ltd.	各項投資業務	100.00	100.00
DDIM (Virgin Islands) Ltd.	69	遠迅(上海)數碼科技公司	智能控制設備及安全技術防範產 品	100.00	100.00
Malaysia Garment Manufactures Pte. Ltd.	70	遠鼎信息科技(上海)公司	計算機軟體及網路技術設計及開 發	100.00	100.00
APG Polytech USA Holdings, Inc.	71	PT Malaysia Garment Bintan (PTMG)	成衣製造	99.00	99.00
FE Oriental Investment Holding (Singapore) Pte. Ltd.	72	APG Polytech, LLC	化纖產品製造	100.00	100.00
	73	Phoenix Technologies International, LLC (註7及20)	再生塑膠樹脂的製造販賣及其製 造過程產生之再生廢材加工販 賣、一般(產業)廢棄物搬運 保管	100.00	90.00
Oriental Investment Holding (Netherlands) B.V. 遠傳電信公司	74	Oriental Investment Holding (Netherlands) B.V. (註12)	一般投資	100.00	-
	75	FE New Century Industry (Singapore) Pte. Ltd. (註18)	紡織產品銷售	100.00	-
遠傳電信公司	76	Oriental Martens (Netherlands) B.V. (註13)	一般投資	100.00	-
	77	新世紀資通公司	電信事業	100.00	100.00
全虹企業公司	78	全虹企業公司	通訊器材及事務機器裝配製造加 工買賣業務	61.63	61.63
	79	和宇寬頻公司	電信事業	99.99	99.99
	80	遠時數位科技公司(註16)	電子資訊供應服務業	98.20	93.62
	81	遠欣公司	電話客戶服務業務	100.00	100.00
	82	Far EasTern Info Service Holding Ltd. (FEIS公司)	國際投資控股業務	100.00	100.00
	83	全音樂公司(註6)	電子資訊供應服務業	-	-
	84	遠寶金融科技公司(註10)	資料處理服務及電子資訊供應服 務業	100.00	100.00
	85	遠傳財產保險代理公司(註14)	財產保險代理人業務	100.00	-
	86	德誼數位科技公司(註15)	電信器材批發及零售業	70.00	70.00

(接次頁)

(承前頁)

投資公司名稱	編號	子公司名稱	業務性質	合併公司綜合持股百分比	
				109年	108年
				12月31日	12月31日
新世紀資通公司	87	數聯資安公司	網際網路資通安全及監控服務	100.00	100.00
	88	數位聯合(開曼)公司	一般投資業	100.00	100.00
	89	新勤公司	一般投資業	100.00	100.00
	90	旭天能源公司	能源技術服務業	100.00	100.00
	91	博弘雲端科技公司(註5)	電子資訊供應服務業	70.00	70.00
數位聯合(開曼)公司	92	數聯信息(上海)公司	計算機軟件及系統之設計、研發、安裝及維護等	100.00	100.00
	93	遠東新勤公司	一般投資業	100.00	100.00
新勤公司	94	領華公司	電信服務業	100.00	100.00
	95	新勤香港公司	一般投資業	100.00	100.00
遠東新勤公司	96	遠東網絡信息技術(上海)公司(註17)	電腦軟體服務、資料處理服務及網路資訊供應服務業務	-	100.00
	97	霖源科技公司(註15)	電信器材批發及零售業	-	100.00
德誼數位科技公司	98	鴻邁科技公司	電信器材批發及零售業	100.00	100.00
	99	宏庭科技公司(註5)	電子資訊供應服務業	100.00	100.00
博弘雲端科技公司	100	博弘(香港)雲端科技公司(註5)	電子資訊供應服務業	100.00	100.00
	101	宏庭(香港)科技公司(註21)	電子資訊供應服務業	100.00	-
宏庭科技公司	102	宏庭(香港)科技公司(註5及9)	電子資訊供應服務業	-	-
	103	上海耐斯靈科公司(註5)	電子資訊供應服務業	100.00	100.00
博弘(香港)雲端科技公司					

註 1： 合併公司對遠傳電信公司之持股比例雖未超過 50%，惟合併公司指派遠傳電信公司董事席次過半，故將其列為子公司。

註 2： 合併公司對遠鼎公司之持股比例雖未超過 50%，惟母公司指派遠鼎公司之總經理，具實質控制力，故將其列為子公司。

註 3： 已於 108 年 1 月 3 日完成清算程序，後續義務將由 FETG Investment Antilles N.V. 承擔。

註 4： 子公司遠鼎實業(上海)公司於 108 年 2 月經董事會(代行股東會職權)決議現金增資人民幣 994,000 仟元，合併公司未依持股比例認購，導致持股比例由 100% 下降至 40%，惟合併公司仍保有其董事會過半之席次，並未喪失對遠鼎實業(上海)公司之控制力，請詳附註三三。

註 5： 合併公司為配合子公司遠傳電信公司在雲端服務市場的整體策略佈局並搶佔快速成長的雲端市場，於 107 年 11 月 5 日經其董事會同意收購博弘雲端科技公司，並於 108 年 3 月 4 日完成交割，請詳附註三一。

- 註 6： 合併公司於 108 年 4 月 15 日簽訂處分全音樂公司之協議，於 108 年 4 月 30 日完成處分，並對子公司喪失控制，請詳附註三二。
- 註 7： 子公司 APG Polytech USA Holdings, Inc. 為提升產業競爭實力，於 108 年 6 月 3 日經其公司董事會決議，依出資協議規定以美金 10,000 仟元增資取得子公司 Phoenix Technologies International, LLC，並於 108 年 6 月 5 日完成注資，請詳附註三一。
- 註 8： 子公司亞東創新發展公司於 108 年 7 月 30 日經董事會決議通過，為強化企業組織功能，故將再生事業群相關之營業分割新設亞東綠材公司，並由亞東創新發展公司之股東取得亞東綠材公司全數新發行之普通股作為對價。本分割案係集團組織調整，對合併每股淨值及每股盈餘並無影響。
- 註 9： 已於 108 年 11 月 8 日經當地政府核准解散。
- 註 10： 合併公司於 108 年 11 月 19 日新增設立之子公司，共注資 60,000 仟元。
- 註 11： 合併公司於 108 年 12 月 4 日新增設立之子公司 FE Oriental Investment Holding (Singapore) Pte. Ltd.，於 109 年 9 月 11 日匯入投資款美金 5,000 仟元。
- 註 12： 合併公司於 109 年 1 月 23 日成立持股 100% 之子公司 Oriental Investment Holding (Netherlands) B.V.，惟截至 109 年 12 月 31 日止尚未實際匯出相關投資款項。
- 註 13： 合併公司於 109 年 2 月 12 日成立持股 100% 之子公司 Oriental Martens (Netherlands) B.V.，惟截至 109 年 12 月 31 日止尚未實際匯出相關投資款項。
- 註 14： 合併公司於 109 年 2 月 21 日新增設立之子公司，共注資 5,000 仟元。
- 註 15： 子公司德誼數位科技公司與其直接持股百分之百之轉投資公司霖源科技公司為配合集團組織經營之政策，精簡管理費用及成本，提升營運效益，於 109 年 2 月 17 日經德誼數位

科技公司董事會及霖源科技公司之股東同意簡易合併，以德誼數位科技公司為存續公司，霖源科技公司為消滅公司，合併後存續公司名稱為德誼數位科技公司。霖源科技公司於 109 年 4 月 1 日與德誼數位科技公司合併消滅。

註 16：子公司遠時數位科技公司為充實營運資金，並加速在行動電子商務方面之業務推廣，於 109 年 5 月辦理現金增資，以每股 10 元之發行價格發行普通股 80,000 仟股，總金額合計 800,000 仟元，並由合併公司全數認購，導致持股比例由 93.62% 上升至 98.20%，請詳附註三三。

註 17：已於 109 年度經當地政府核准解散。

註 18：合併公司於 109 年 6 月 19 日新增設立之子公司 FE New Century Industry (Singapore) Pte. Ltd.，於 109 年 9 月 15 日匯入投資款美金 4,900 仟元。

註 19：合併公司於 109 年 8 月新增設立之子公司遠拓國際泰國公司並匯入投資款泰銖 8,250 仟元。

註 20：合併公司於 109 年 8 月將持有之透過其他綜合損益按公允價值衡量之金融資產－Perform Technologies, LLC 之股票交換取得子公司 Phoenix Technologies International, LLC 之非控制權益 10%，並收取現金 162 仟元，導致持股比例由 90.00% 上升至 100.00%，請詳附註三三。

註 21：於 109 年 9 月 3 日設立登記完成，於 109 年 12 月匯入投資款 1,494 仟元。

註 22：子公司遠鑫電子票證公司於 109 年 12 月 30 日辦理現金增資，以每股 10 元之發行價格發行普通股 20,000 仟股，總金額合計 200,000 仟元，並由合併公司全數認購，導致持股比例由 65.01% 上升至 74.36%，請詳附註三三。

(二) 具重大非控制權益之子公司資訊

子 公 司 名 稱	分配予非控制權益之損益		非 控 制 權 益	
	109年度	108年度	109年12月31日	108年12月31日
遠傳公司	<u>\$ 5,245,826</u>	<u>\$ 5,463,118</u>	<u>\$ 42,472,796</u>	<u>\$ 43,893,802</u>
		109年12月31日		108年12月31日
流動資產		\$ 25,152,457		\$ 27,257,217
非流動資產		148,276,863		106,905,719
流動負債		(22,079,547)		(22,132,215)
非流動負債		(83,102,564)		(41,424,301)
權 益		<u>\$ 68,247,209</u>		<u>\$ 70,606,420</u>
權益歸屬於：				
合併公司業主		\$ 25,774,413		\$ 26,712,618
遠傳公司之非控制權益		41,539,281		43,051,337
遠傳公司子公司之非控制權益		933,515		842,465
		<u>\$ 68,247,209</u>		<u>\$ 70,606,420</u>
		109年度		108年度
營業收入		<u>\$79,500,965</u>		<u>\$83,865,872</u>
本年度淨利		\$ 8,444,622		\$ 8,807,743
其他綜合損益		(135,736)		(14,847)
綜合損益總額		<u>\$ 8,308,886</u>		<u>\$ 8,792,896</u>
淨利歸屬於：				
合併公司業主		\$ 3,198,796		\$ 3,344,625
遠傳公司之非控制權益		5,155,332		5,390,359
遠傳公司子公司之非控制權益		90,494		72,759
		<u>\$ 8,444,622</u>		<u>\$ 8,807,743</u>
綜合損益總額歸屬於：				
合併公司業主		\$ 3,146,904		\$ 3,339,114
遠傳公司之非控制權益		5,071,702		5,381,475
遠傳公司子公司之非控制權益		90,280		72,307
		<u>\$ 8,308,886</u>		<u>\$ 8,792,896</u>

(接 次 頁)

(承前頁)

	109年度	108年度
現金流量		
營業活動	\$ 26,046,073	\$ 21,473,776
投資活動	(52,601,677)	(7,994,834)
籌資活動	24,394,465	(9,849,164)
匯率變動之影響	197	(3,306)
淨現金流(出)入	(<u>\$ 2,160,942</u>)	<u>\$ 3,626,472</u>
支付予非控制權益之股利		
遠傳公司	<u>\$ 6,535,088</u>	<u>\$ 7,542,998</u>
遠傳公司子公司	<u>\$ 84,449</u>	<u>\$ 70,024</u>

十四、採用權益法之投資

投資關聯企業

	109年12月31日		108年12月31日	
	金 額	持股%	金 額	持股%
<u>具重大性之關聯企業</u>				
上市公司				
亞洲水泥公司	<u>\$ 25,689,033</u>	27	<u>\$ 24,627,983</u>	26
<u>個別不重大之關聯企業</u>				
上市公司				
遠東百貨公司	11,197,280	34	8,229,421	25
遠東國際商業銀行	7,296,124	16	6,942,480	16
東聯化學公司	5,235,932	31	5,647,218	31
宏遠興業公司	840,494	26	1,104,322	26
	<u>24,569,830</u>		<u>21,923,441</u>	
未上市及未上櫃公司				
亞東證券公司	4,922,703	47	4,868,187	47
太平洋流通投資公司	4,592,609	40	4,317,863	40
裕元投資公司	2,972,215	44	3,128,822	44
遠東聯石化(揚州)公 司(註)	2,815,672	44	2,038,169	50
亞東工業氣體公司	2,432,848	35	2,135,073	35
大聚化學纖維公司	2,303,416	42	2,259,130	42
遠銀國際租賃公司	1,899,194	34	1,869,536	34
通達氣體工業(揚州) 公司(註)	-	-	1,169,018	50

(接次頁)

(承前頁)

	109年12月31日		108年12月31日	
	金	額 持股%	金	額 持股%
<u>未上市及未上櫃公司</u>				
裕鼎實業公司	\$	899,006 31	\$	891,164 31
科德寶遠東公司		586,610 30		503,208 30
九龍英泥公司		450,602 49		449,658 49
遠鼎租賃公司		398,076 46		394,072 46
Drive Catalyst SPC-SP Tranche Three		256,473 50		238,348 50
Drive Catalyst SPC-SP Tranche One		214,530 50		242,551 50
遠百亞太開發公司		131,214 5		132,517 5
裕民貿易公司		64,914 47		75,347 47
Opas Fund Segregated Portofolio Company		1,585 34		1,656 34
Drive Catalyst SPC		495 34		520 34
Com 2B		- 20		- 20
		<u>24,942,162</u>		<u>24,714,839</u>
		<u>\$ 75,201,025</u>		<u>\$ 71,266,263</u>

註：因營運環境變化，為降低環境、能源及品質等相關作業之重複性以達節約成本之效益暨享受租稅優惠，關聯企業遠東聯石化（揚州）公司、通達氣體工業（揚州）公司及東聯化學公司之子公司亞東石化（揚州）公司決議以吸收合併方式整合，由遠東聯石化（揚州）公司為存續公司，通達氣體工業（揚州）公司及亞東石化（揚州）公司為消滅公司，合併基準日為 109 年 12 月 31 日。

(一) 具重大性之關聯企業

公 司 名 稱	業 務 性 質	主要營業場所	所持股權及表決權比例	
			109年 12月31日	108年 12月31日
亞洲水泥公司	水泥製造業務	台 灣	27%	26%

關聯企業具公開市場報價之第 1 等級公允價值資訊如下：

公 司 名 稱	109年12月31日	108年12月31日
亞洲水泥公司	<u>\$ 39,008,192</u>	<u>\$ 42,323,806</u>

以下彙總性財務資訊係以該關聯企業 IFRSs 合併財務報告為基礎編制，並已反映採權益法時所作之調整。

亞洲水泥公司

	<u>109年12月31日</u>	<u>108年12月31日</u>
流動資產	\$ 87,023,947	\$ 89,242,066
非流動資產	210,062,908	208,282,515
流動負債	(64,027,610)	(74,338,007)
非流動負債	(63,172,293)	(53,491,467)
權益	169,886,952	169,695,107
非控制權益	(22,118,393)	(23,381,680)
	<u>\$ 147,768,559</u>	<u>\$ 146,313,427</u>
合併公司持股比例	26.87%	26.14%
合併司享有之權益	39,705,412	38,246,330
相互持股	(14,016,379)	(13,618,347)
投資帳面金額	<u>\$ 25,689,033</u>	<u>\$ 24,627,983</u>
	<u>109年度</u>	<u>108年度</u>
營業收入	<u>\$ 78,240,880</u>	<u>\$ 89,347,637</u>
本年度淨利	\$ 18,773,807	\$ 22,243,953
其他綜合損益	(1,189,331)	(371,235)
綜合損益總額	<u>\$ 17,584,476</u>	<u>\$ 21,872,718</u>
自亞洲水泥公司收取之股利	<u>\$ 2,705,902</u>	<u>\$ 2,409,991</u>

合併公司對亞洲水泥公司持有 27% 之表決權且為單一最大股東，經考量相對於其他股東所持有表決權之多寡及分佈，且先前股東會表決型態顯示其他股東並非被動，合併公司尚無法主導亞洲水泥公司攸關活動因而不具控制力。合併公司管理階層認為對亞洲水泥公司僅具有重大影響力，故將其列為合併公司之關聯企業。

(二) 個別不重大之關聯企業彙總資訊

	<u>109年度</u>	<u>108年度</u>
合併公司享有之份額		
本年度淨利	\$ 1,913,023	\$ 2,442,594
其他綜合損益	(323,847)	1,015,233
綜合損益總額	<u>\$ 1,589,176</u>	<u>\$ 3,457,827</u>

合併公司共同持有遠東國際商業銀行股份達 16%，合併公司評估對該公司具有重大影響力，因是合併公司對該公司之投資採用權益法評價。

合併公司對遠百亞太公司持有表決權股份雖未達 20%以上，但對該被投資公司有重大影響力，故採用權益法評價。

合併公司採權益法之被投資公司 Com2B 經合併公司之管理階層評估其未來無現金流入，故於 108 年度按當時帳面價值認列減損損失 12,390 仟元。

採權益法之被投資公司 Catalyst_207 SPC-SP Tranche One 及 Catalyst_207 SPC 自 108 年 4 月 1 日起，改名為 Drive Catalyst SPC-SP Tranche One 及 Drive Catalyst SPC。

十五、聯合營運

合併公司於 107 年 3 月 21 日與 Indorama Ventures Holdings LP 及 Alpek, S.A.B. de C.V. 設立 Corpus Christi Polymers LLC，三方各出資三分之一。Corpus Christi Polymers LLC 於美東時間 107 年 12 月 21 日經美國聯邦貿易委員會審查核准取得原 M&G 美國德州純對苯二甲酸及聚酯廠之相關資產，並預計未來以製造石化中間原料及化纖產品為主。以下列示合併公司所享有之可辨認資產及負債之份額：

	<u>109年12月31日</u>	<u>108年12月31日</u>
資 產：		
流動資產	\$ 138,190	\$ 783,332
非流動資產	11,998,203	12,132,352
負 債：		
流動負債	(177,763)	(223,081)
非流動負債	<u>(106,069)</u>	<u>(114,253)</u>
	<u>\$ 11,852,561</u>	<u>\$ 12,578,350</u>
	<u>109年度</u>	<u>108年度</u>
費 損	<u>\$ 100,073</u>	<u>\$ 99,659</u>
聯合營運承諾之份額	33.33%	33.33%

十六、不動產、廠房、設備及預付設備款

每一類別之帳面金額	109年12月31日	108年12月31日
不動產、廠房及設備	\$ 162,659,904	\$ 163,017,162
預付設備款	568,398	1,596,474
	<u>\$ 163,228,302</u>	<u>\$ 164,613,636</u>

	土 地	房屋及建築	機器及設備	電信設備	電腦設備	租賃權益改良	營運及其他設備	未完工程及 預付設備款	合 計
成 本									
109年1月1日餘額	\$ 20,061,400	\$ 37,512,980	\$ 148,743,860	\$ 81,464,024	\$ 15,371,587	\$ 6,231,251	\$ 21,378,723	\$ 33,597,375	\$ 364,361,200
增 添	73,879	44,503	556,290	3,696	25,828	23,096	333,206	19,209,084	20,269,582
處 分	-	(173,792)	(2,547,979)	(3,747,565)	(541,716)	(172,611)	(472,390)	(43,959)	(7,700,012)
重分類	(126,891)	3,650,701	6,531,158	7,901,938	571,314	153,236	1,126,409	(22,634,569)	(2,826,704)
兌換損益	(46,219)	(111,007)	96,513	-	(60,136)	(3,190)	(27,433)	(729,318)	(930,790)
109年12月31日 餘額	<u>\$ 19,962,169</u>	<u>\$ 40,923,385</u>	<u>\$ 153,379,842</u>	<u>\$ 85,622,093</u>	<u>\$ 15,366,877</u>	<u>\$ 6,231,282</u>	<u>\$ 22,338,515</u>	<u>\$ 29,348,613</u>	<u>\$ 373,173,276</u>
累計折舊及減值									
109年1月1日餘額	(\$ 95,894)	(\$ 16,869,686)	(\$ 88,498,294)	(\$ 59,940,554)	(\$ 13,278,224)	(\$ 4,880,766)	(\$ 16,184,146)	\$ -	(\$ 199,747,564)
處 分	-	123,488	2,315,660	2,987,195	540,701	163,801	446,644	-	6,577,489
減損損失	-	(1,960)	(572,454)	-	-	-	(5,713)	(22,428)	(602,555)
折舊費用	-	(1,035,823)	(5,654,767)	(6,921,574)	(727,142)	(284,701)	(1,382,324)	-	(16,006,331)
重分類	-	79,357	(25,025)	1	447	(791)	65,598	-	119,587
兌換損益	-	(27,407)	(267,783)	-	6,485	1,497	1,608	-	(285,600)
109年12月31日 餘額	<u>(\$ 95,894)</u>	<u>(\$ 17,732,031)</u>	<u>(\$ 92,702,663)</u>	<u>(\$ 63,874,932)</u>	<u>(\$ 13,457,733)</u>	<u>(\$ 5,000,960)</u>	<u>(\$ 17,058,333)</u>	<u>(\$ 22,428)</u>	<u>(\$ 209,944,974)</u>
109年1月1日淨額 /108年12月31 日淨額	<u>\$ 19,965,506</u>	<u>\$ 20,643,294</u>	<u>\$ 60,245,566</u>	<u>\$ 21,523,470</u>	<u>\$ 2,093,363</u>	<u>\$ 1,350,485</u>	<u>\$ 5,194,577</u>	<u>\$ 33,597,375</u>	<u>\$ 164,613,636</u>
109年12月31日 淨額	<u>\$ 19,866,275</u>	<u>\$ 23,191,354</u>	<u>\$ 60,677,179</u>	<u>\$ 21,747,161</u>	<u>\$ 1,909,144</u>	<u>\$ 1,230,822</u>	<u>\$ 5,280,182</u>	<u>\$ 29,326,185</u>	<u>\$ 163,228,302</u>
成 本									
108年1月1日餘額	\$ 20,320,013	\$ 35,367,004	\$ 142,989,148	\$ 80,706,468	\$ 15,012,127	\$ 4,703,657	\$ 22,122,453	\$ 34,740,587	\$ 355,961,457
追溯適用IFRS 16 之影響數	-	-	-	(281,281)	-	(68,892)	(214,020)	-	(564,193)
108年1月1日餘額 (追溯調整後)	20,320,013	35,367,004	142,989,148	80,425,187	15,012,127	4,634,765	21,908,433	34,740,587	355,397,264
增 添	50,647	286,719	414,344	15,616	34,811	101,588	349,630	18,794,707	20,048,062
處 分	-	(109,198)	(3,246,913)	(2,680,139)	(1,024,276)	(271,105)	(595,429)	(40,533)	(7,967,593)
合併取得	-	98,028	1,129,205	-	1,192	5,395	13,637	546	1,248,003
子公司除列	-	-	-	-	(2,869)	-	(241)	-	(3,110)
重分類	(293,864)	2,299,898	9,325,114	3,703,360	1,382,210	1,762,511	(115,831)	(19,204,710)	(1,141,312)
兌換損益	(15,396)	(429,471)	(1,867,038)	-	(31,608)	(1,903)	(181,476)	(693,222)	(3,220,114)
108年12月31日 餘額	<u>\$ 20,061,400</u>	<u>\$ 37,512,980</u>	<u>\$ 148,743,860</u>	<u>\$ 81,464,024</u>	<u>\$ 15,371,587</u>	<u>\$ 6,231,251</u>	<u>\$ 21,378,723</u>	<u>\$ 33,597,375</u>	<u>\$ 364,361,200</u>
累計折舊及減值									
108年1月1日餘額	(\$ 95,894)	(\$ 16,063,508)	(\$ 86,311,873)	(\$ 53,749,336)	(\$ 13,389,707)	(\$ 4,083,176)	(\$ 16,304,363)	\$ -	(\$ 189,997,857)
追溯適用IFRS 16 之影響數	-	-	-	188,608	-	40,004	116,913	-	345,525
108年1月1日餘額 (追溯調整後)	(95,894)	(16,063,508)	(86,311,873)	(53,560,728)	(13,389,707)	(4,043,172)	(16,187,450)	-	(189,652,332)
處 分	-	82,502	3,161,067	1,942,023	1,023,018	244,596	590,724	-	7,043,930
減損損失	-	(20,554)	(140,773)	-	-	-	-	-	(161,327)
合併取得	-	(17,356)	(690,890)	-	(908)	(1,940)	(11,740)	-	(722,834)
子公司除列	-	-	-	-	2,369	-	176	-	2,545
折舊費用	-	(987,314)	(5,394,494)	(8,323,529)	(912,140)	(348,427)	(1,415,724)	-	(17,381,628)
重分類	-	25,477	(32,720)	1,680	(3,028)	(732,654)	751,750	-	10,505
兌換損益	-	111,067	911,389	-	2,172	831	88,118	-	1,113,577
108年12月31日 餘額	<u>(\$ 95,894)</u>	<u>(\$ 16,869,686)</u>	<u>(\$ 88,498,294)</u>	<u>(\$ 59,940,554)</u>	<u>(\$ 13,278,224)</u>	<u>(\$ 4,880,766)</u>	<u>(\$ 16,184,146)</u>	<u>\$ -</u>	<u>(\$ 199,747,564)</u>
108年12月31日 淨額	<u>\$ 19,965,506</u>	<u>\$ 20,643,294</u>	<u>\$ 60,245,566</u>	<u>\$ 21,523,470</u>	<u>\$ 2,093,363</u>	<u>\$ 1,350,485</u>	<u>\$ 5,194,577</u>	<u>\$ 33,597,375</u>	<u>\$ 164,613,636</u>

合併公司預期紡織部門及化纖部門用於生產部分產品之廠房或設備無未來現金流入，故合併公司於109及108年度分別認列減損損失602,555仟元及161,327仟元。該減損損失已列入合併綜合損益表之減損損失項下。

108 年度合併公司位於桃園市內壢部分原自用土地因配合該區域開發計劃而結束自用（原帳列不動產、廠房、設備－土地 318,726 仟元），另位於高雄市楠梓部份原自用廠房因出租予他人而結束自用，故按市價重分類至投資性不動產，合計於 108 年度認列不動產重估增值 337,927 仟元，詳附註十八。

合併公司位於板橋區通訊園區建物（原帳列未完工程 2,566,457 仟元）於 109 年度完工並簽訂租約出租予非合併個體，故按市價重分類至投資性不動產並認列不動產重估增值 67,461 仟元，詳附註十八。

合併公司位於桃園觀音區土地及建物（原帳列不動產、廠房及設備 298,291 仟元）於 109 年度結束自用，故按市價重分類至投資性不動產並認列不動產重估增值 1,654,046 仟元，詳附註十八。

合併公司之不動產、廠房及設備係以直線基礎按下列耐用年數計提折舊：

房屋及建築	3 至 60 年
電信設備	2 至 26 年
電腦設備	1 至 15 年
機器及設備	1 至 20 年
租賃權益改良、營運及其他設備	1 至 31 年

農業用地（其中 109 年及 108 年 12 月 31 日分別帳列不動產、廠房及設備 241,912 仟元及 238,430 仟元，投資性不動產均為 39,489 仟元）係暫以第三人名義為所有權登記，受託人已出具切結書或已辦理土地設定抵押於合併公司。

十七、租賃協議

(一) 使用權資產

	<u>109年12月31日</u>	<u>108年12月31日</u>
使用權資產帳面金額		
土地	\$ 8,161,073	\$ 8,192,579
建築物	9,793,603	9,733,637
機器設備	13,294	19,413
營運及其他設備	<u>742,608</u>	<u>746,843</u>
	<u>\$ 18,710,578</u>	<u>\$ 18,692,472</u>

	109年度	108年度
使用權資產之增添	<u>\$ 4,583,550</u>	<u>\$ 4,594,346</u>
使用權資產之折舊費用		
土地	\$ 279,175	\$ 263,985
建築物	3,764,109	3,812,166
機器設備	5,948	4,785
營運及其他設備	<u>265,417</u>	<u>226,759</u>
	<u>\$ 4,314,649</u>	<u>\$ 4,307,695</u>

(二) 租賃負債

	109年12月31日	108年12月31日
租賃負債帳面金額		
流動	<u>\$ 3,220,558</u>	<u>\$ 3,187,540</u>
非流動	<u>\$ 7,289,561</u>	<u>\$ 7,376,771</u>

租賃負債之折現率區間如下	109年12月31日	108年12月31日
土地	0.62%~4.13%	0.76%~2.63%
建築物	0.53%~4.35%	0.71%~4.35%
機器設備	0.76%~1.00%	0.76%~1.08%
營運及其他設備	0.53%~8.00%	0.71%~4.27%

	109年度	108年度
租賃負債之利息費用	<u>\$ 118,633</u>	<u>\$ 112,742</u>

(三) 重要承租活動及條款

合併公司承租若干營運及其他設備等以供營業活動使用，該等租賃期間為1~7.6年。該等租賃協議並無續租或承購權之條款。

合併公司亦承租若干土地及建築物做為廠房用地、辦公室、營業用地及基地台使用，該等租賃期間為0.5~50年。於租賃期間終止時，合併公司對所租賃之土地及建築物並無優惠承購權。

(四) 其他租賃資訊

合併公司以營業租賃出租投資性不動產之協議請參閱附註十八。

	109年度	108年度
短期租賃費用	<u>\$ 322,142</u>	<u>\$ 252,771</u>
低價值資產租賃費用	<u>\$ 1,637</u>	<u>\$ 2,012</u>
不計入租賃負債衡量中之變動租賃給付費用	<u>\$ 35,053</u>	<u>\$ 44,524</u>
租賃之現金(流出)總額	<u>(\$ 4,544,756)</u>	<u>(\$ 4,309,290)</u>

合併公司選擇對符合短期租賃及低價值資產租賃適用認列之豁免，不對該等租賃認列相關使用權資產及租賃負債。

十八、投資性不動產

	已完工投資性 不 動 產
109年12月31日餘額	<u>\$136,853,033</u>
108年12月31日餘額	<u>\$127,633,553</u>

業已出租之投資性不動產出租之租賃期間為 3~35 年。承租人於行使續租權時，約定依市場租金行情調整租金。承租人於租賃期間結束時不具有投資性不動產之優惠承購權。業已營業租賃出租投資性不動產之未來將收取之租賃給付總額如下：

	109年12月31日	108年12月31日
第1年	\$ 1,225,015	\$ 913,168
第2年	1,112,571	903,137
第3年	1,040,345	776,796
第4年	951,837	686,526
第5年	897,320	659,977
超過5年	<u>2,161,429</u>	<u>1,338,147</u>
	<u>\$ 7,388,517</u>	<u>\$ 5,277,751</u>

投資性不動產係以第 3 等級輸入值衡量公允價值，調節如下：

	已完工投資性 不 動 產
109年1月1日餘額	<u>\$127,633,553</u>
增 添	5,370
處 分	(12,643)
重 分 類	7,631,468
列入損益之公允價值調整利益	1,597,665
列入其他綜合損益（國外營運機構財務報表 換算之兌換差額）	(<u>2,380</u>)
109年12月31日餘額	<u>\$136,853,033</u>

（接次頁）

(承前頁)

	已完工投資性 不 動 產
108年1月1日餘額	\$124,816,527
增 添	12,441
處 分	(262)
重 分 類	1,231,073
列入損益之公允價值調整利益	1,590,264
列入其他綜合損益(國外營運機構財務報表 換算之兌換差額)	(16,490)
108年12月31日餘額	<u>\$127,633,553</u>

投資性不動產主要內容如下：

合併公司與亞洲水泥公司於78年3月31日將共有座落於敦化南路之土地(面積合計10,729平方公尺,各持分二分之一),設定30年地上權(不含建造期間)予子公司遠鼎公司,依合約地上權設定起始日為82年11月15日,由子公司遠鼎公司出資興建多用途之綜合大樓,子公司遠鼎公司不支付地租,但須將其出資完成之大樓分別按12%、12%、76%之比例登記為合併公司、亞洲水泥公司及子公司遠鼎公司所共有,作為其使用土地之對價。上述地上權期滿時,由合併公司及亞洲水泥公司依上述大樓帳面價值作價,共同買受子公司遠鼎公司之持有大樓所有權之76%。

合併公司分別將其座落於新北市樹林區與桃園市中壢區、八德區之土地設定30年及35年之地上權予其他關係人亞東技術學院及徐元智先生紀念基金會。

投資性不動產中板橋新板段二小段中本一期百貨商場建物於100年度完工,並出租予遠東百貨公司,部分營業租賃之租賃收益係按直線基礎於相關租賃期間認列為收益,部分租賃收益係按遠東百貨公司營業狀況調整,租期至115年12月底到期。中本二期商業辦公大樓(百揚大樓)於104年上半年度完工,帳列存貨(待售房地),部分樓層並已出租予他人及合併公司。出租他人部分依其公允價值轉列投資性不動產,109年度轉列金額為473,233仟元,並認列存貨轉列投資性不動產利益259,369仟元(帳列投資性不動產評價利益);108年度轉列金

額為 530,358 仟元，並認列存貨轉列投資性不動產利益 292,731 仟元（帳列投資性不動產評價利益）。

109 年度合併公司因其位於台中市西屯區之不動產（原帳列存貨－在建房地）業已完工並簽訂租約出租予其他關係人遠百企業公司，故將不動產依其公允價值轉列投資性不動產，轉列金額為 2,744,407 仟元，並認列存貨轉列投資性不動產利益 1,388,814 仟元（帳列投資性不動產評價利益）。

投資性不動產板橋區部分主要係合併公司依促進民間參與公共建設法及相關主管機關訂定之規定，投資興建重大公共建設，專案名稱：遠東通訊園區，並按所在區域相似比較標的之租金行情進行公允價值之評估。另合併公司於 109 年度位於板橋區通訊園區建物自不動產、廠房及設備－未完工程完工轉列投資性不動產，轉列金額為 2,633,918 仟元，詳附註十六。

合併公司於 109 年度位於桃園觀音區土地及建物自不動產、廠房及設備轉列投資性不動產，轉列金額為 1,952,337 仟元，詳附註十六。

合併公司於 109 及 108 年度主要用以進行公允價值評估之租金行情皆約為每月每坪 0.4 仟元至 6.8 仟元。

合併公司於 108 年度位於桃園市內壠土地及高雄市楠梓部份原自用廠房自不動產、廠房及設備轉列投資性不動產，轉列金額分別為 650,283 仟元及 6,370 仟元，詳附註十六。

投資性不動產係以重複性基礎按公允價值衡量，其公允價值之評價依據如下：

	109年12月31日	108年12月31日
委外估價	<u>\$136,853,033</u>	<u>\$127,633,553</u>

投資性不動產 109 年及 108 年 12 月 31 日之公允價值係於 110 年 1 月 15 日及 109 年 1 月 31 日由具備我國不動產估價師資格之戴德梁行不動產估價師事務所蔡家和、胡純純、楊長達及李根源估價師進行估價。

除未開發土地外，投資性不動產公允價值係採收益法評價，其主要合約重要假設如下：

	109年12月31日	108年12月31日
預估未來現金流入	\$ 70,234,301	\$ 61,343,277
預估未來現金流出	(<u>3,144,501</u>)	(<u>2,306,872</u>)
預估未來淨現金流入	<u>\$ 67,089,800</u>	<u>\$ 59,036,405</u>
折現率	1.595%~2.47%	1.845%~2.38%

上述預估未來現金流出入金額，屬板橋區部分係按該區相似類型不動產作區分後，以各類型不動產之部分預估未來現金流出入金額作為揭露基礎，而板橋區公允價值係依各類型不動產之預估現金流出入金額推算全區整體公允價值而得之。

合併公司投資性不動產目前一部分以營業租賃方式出租，109 及 108 年度產生租金收入分別為 1,404,088 仟元及 1,125,044 仟元。

投資性不動產預期產生之未來現金流入包含租金收入、押金利息收入、空租損失及期末處分價值，租金收入係以市場相似比較標的租金行情評估，並排除過高或過低之比較標的。並考量未來租金年成長率推估，收益分析期間有特定期限者，依剩餘期間估算，餘係以不逾十年為原則；空租損失係以鄰近地區店面及廠辦之空置情形推估；期末處分價值係以收益法之直接資本化法推估。投資性不動產預期發生之未來現金流出包含地價稅、房屋稅、保險費、管理費、維修費及重置提撥費等支出，該等支出係以目前支出水準並考量未來公告地價之調整、房屋稅條例規定之稅率推估。

折現率係估價師訪查當地同等級產品、合理租金水準及售價水準，再考慮流通性、風險性、增值性及管理上難易程度等因素並依金管會規定不得低於中華郵政股份有限公司牌告 2 年期郵政定期儲金小額存款機動利率加 3 碼。

合併公司未開發土地主要係位於桃園市中壢區及台北市之土地，因尚未開發且無法以收益法評價，故其公允價值採土地開發分析法評價，其重要假設如下：

	109年12月31日	108年12月31日
估計銷售總金額	<u>\$ 22,923,400</u>	<u>\$ 23,371,495</u>
利潤率	15%	15%
資本利息綜合利率	2.08%-3.09%	2.72%-4.66%

上述估計銷售總金額，部分地區係經蒐集同一供需圈及近鄰地區相類似之產品規劃及售價作為揭露基礎，而該區公允價值係依各基地個別條件不同進行比較調整，推算全區整體公允價值而得之。

該等土地於考量相關法令、國內總體經濟前景樂觀、當地土地使用情況及市場行情後，以最有效使用之方式估算開發後可銷售之土地或建物面積，據以估計銷售總金額。

十九、商 譽

	109年度	108年度
<u>成 本</u>		
期初餘額	\$ 12,290,228	\$ 11,862,742
本期企業合併取得（附註三一）	-	430,117
淨兌換差額	(<u>2,841</u>)	(<u>2,631</u>)
期末餘額	<u>\$ 12,287,387</u>	<u>\$ 12,290,228</u>

係因合併或取得子公司多數股權時，因投資成本高於子公司股權淨值無法分析發生原因者列為商譽，其中主要為子公司遠傳電信公司及 APG Polytech USA Holdings, Inc. 因合併或取得子公司多數股權時產生。

合併公司電信部門為提升營運績效，積極整合電信資源，故 109 及 108 年度依業務別分別區分為行動通訊業務、通信器材銷售業務、綜合網路業務及雲端服務業務等四個獨立之現金產生單位。

合併公司分別以 109 年及 108 年 12 月 31 日為評估日，當日供合併公司之電信部門營運使用之不動產、廠房及設備、使用權資產、無形資產及取得合約之增額成本帳面價值合計數分別為 139,719,654 仟元及

98,502,604 仟元。管理當局係按該等資產之使用價值評估其可回收金額，並考量其預期使用期間作為現金流量之評估依據，109 年及 108 年 12 月 31 日折現率分別為行動通訊業務 6.72% 及 6.87%、通信器材銷售業務 7.14% 及 6.73%、綜合網路業務 6.92% 及 7.76% 及雲端服務業務折現率 18.6% 及 27.25%。營業收入之估計係考量未來電信市場之產業發展及分析各業務種類預期成長趨勢，依據預期有效客戶數及銷售狀況，暨公司營運策略及目標等因素估列，管理當局相信可回收金額所依據之關鍵假設，其任何合理之可能變動將不致使其帳面價值超過可回收金額。茲將影響各業務可回收金額評估之主要關鍵假設及決定各主要關鍵假設數值之方法說明如下：

(一) 預計各項業務成長率：

1. 行動電話語音服務：以過去各年度實際有效客戶數及使用分鐘數為依據，並考量未來市場發展狀況，作為預估未來服務收入的基礎。
2. 行動電話數據服務：係以過去年度行動電話數據服務營收占行動電話服務營收之比例為依據，並考量市場與需求變動之情形做為預估的基礎。
3. 通信器材銷售業務：通信器材銷售係以過去年度實際銷售量及銷售金額，並考慮整體通信器材銷售市場趨勢，以預估未來銷售成長情形。
4. 綜合網路業務：係以過去各年度實際有效客戶數及營業額為依據，並考量整體綜合網路市場趨勢，作為預估該市場成長情形之基礎。
5. 雲端服務業務：係以過去各年度實際有效客戶數及營業額為依據，並考量整體雲端服務市場趨勢，作為預估該市場成長情形之基礎。

(二) EBITDA（未計利息、稅項、折舊及攤銷前利益）佔總營收之預計比率：

係以過去 EBITDA 佔總營收之比率為依據，並考量未來各項收入、成本及費用變動因素，作為未來預估的基礎。

管理當局相信可回收金額所依據之關鍵假設，其任何合理之可能變動將不致使帳面價值超過可回收金額，依上述關鍵假設計算之可回收金額與評估日供營運使用資產與商譽帳面價值比較，109 及 108 年度均無資產減損之情形。

二十、特許權及其他無形資產

	<u>109年12月31日</u>		<u>108年12月31日</u>	
<u>每一類別之帳面金額</u>				
特許權	<u>\$ 77,002,309</u>		<u>\$ 38,069,295</u>	
其他無形資產				
電腦軟體	3,089,240		3,357,779	
其他	<u>1,238,230</u>		<u>1,568,850</u>	
	<u>4,327,470</u>		<u>4,926,629</u>	
	<u>\$ 81,329,779</u>		<u>\$ 42,995,924</u>	
	<u>特 許 權</u>	<u>電 腦 軟 體</u>	<u>其 他 無 形 資 產</u>	<u>合 計</u>
109年1月1日餘額	\$38,069,295	\$ 3,357,779	\$ 1,568,850	\$42,995,924
新增	42,150,715	753,958	4,922	42,909,595
攤銷	(4,219,340)	(1,104,000)	(108,430)	(5,431,770)
處分	(3,180)	(2,065)	-	(5,245)
減損損失	-	(1,510)	(14,834)	(16,344)
重分類	1,004,819	85,398	(163,883)	926,334
兌換損益	-	(320)	(48,395)	(48,715)
109年12月31日餘額	<u>\$77,002,309</u>	<u>\$ 3,089,240</u>	<u>\$ 1,238,230</u>	<u>\$81,329,779</u>
108年1月1日餘額	\$41,136,801	\$ 3,595,018	\$ 1,402,458	\$46,134,277
新增	107,419	804,562	92,679	1,004,660
攤銷	(3,193,083)	(1,061,936)	(117,468)	(4,372,487)
處分	(1,842)	(7,817)	-	(9,659)
由企業合併取得	-	2,519	113,800	116,319
處分子公司除列	-	(87)	-	(87)
重分類	20,000	27,484	108,027	155,511
兌換利益	-	(1,964)	(30,646)	(32,610)
108年12月31日餘額	<u>\$38,069,295</u>	<u>\$ 3,357,779</u>	<u>\$ 1,568,850</u>	<u>\$42,995,924</u>

上述有限耐用年限無形資產係以直線基礎以不超過下列耐用年數計提攤銷費用：

特許權	21年
電腦軟體	10年
其他無形資產	24年

合併公司之聯合營運個體 Corpus Christi Polymers LLC，取得所在地稅務機關核准未來 5 年期之財產稅減免，帳列其他無形資產並於未來 5 年內攤銷。

子公司遠傳電信公司於 108 年 9 月參加行動寬頻業務 5G 頻譜釋出作業所繳納之押標金 1,000,000 仟元，於 108 年 12 月 31 日帳列其他非流動資產項下。該押標金於 109 年 2 月抵繳 5G 頻譜得標金並轉列無形資產－特許權項下。

二一、借 款

(一) 短期借款

	109年12月31日	108年12月31日
銀行信用借款	\$ 32,628,761	\$ 34,724,450
銀行擔保借款	<u>845,852</u>	<u>705,136</u>
	<u>\$ 33,474,613</u>	<u>\$ 35,429,586</u>

金融機構借款之利率於 109 年及 108 年 12 月 31 日分別為 0.23%-3.40% 及 0.60%-4.57%。

(二) 應付短期票券

	109年12月31日	108年12月31日
應付商業本票	\$ 6,911,122	\$ 8,130,000
減：應付短期票券折價	<u>5,807</u>	<u>4,397</u>
	<u>\$ 6,905,315</u>	<u>\$ 8,125,603</u>

尚未到期之應付短期票券之利率區間於 109 年及 108 年 12 月 31 日分別為 0.33%-1.59% 及 0.70%-1.60%。

(三) 長期借款

	109年12月31日	108年12月31日
銀行借款	\$ 81,363,168	\$ 68,003,780
長期應付商業本票	28,100,000	12,800,000
減：未攤銷折價	<u>41,829</u>	<u>36,171</u>
小 計	<u>28,058,171</u>	<u>12,763,829</u>
	109,421,339	80,767,609
減：列為 1 年內到期部分	<u>2,327,838</u>	<u>2,477,777</u>
長期借款	<u>\$ 107,093,501</u>	<u>\$ 78,289,832</u>

銀行借款係以新台幣、日幣、歐元、人民幣及美金償還，每月付息到期一次還本、到期一次還本息及到期一次還本利息預付，惟部分借款合同於到期時，可於融資額度內循環動用，該部分借款到期日係

以循環動用合約到期日為揭露基準，各期間借款之到期日及年利率分別列示如下：

	<u>109年12月31日</u>	<u>108年12月31日</u>
借款到期日	110年1月至120 年4月	109年9月至120 年4月
年 利率	0.37%-4.90%	0.42%-3.00%

子公司遠揚建設公司於100年3月22日與華南商業銀行簽訂授信合約，並於歷年多次更新合約內容後，總額度為5,600,000仟元，依約將板橋第一期購物中心之土地（新板段二小段8地號）及建物設定8,880,000仟元之第一順位最高限額不動產抵押權予債權銀行，以擔保遠揚建設公司對債權銀行所付之債務。其相關條款合約授信期間區分為三種：甲項、乙項及丁項。甲項係自首次動用日（100年4月12日）起算20年，其借款利率依華南銀行定儲利率指數加碼0.4%再除以0.946%，並於5年內得分批動用，惟不得循環動用，前5年免還本金，第6年起除按月繳息外，每季償還本金30,000仟元，餘款於到期日本息一次全部清償；乙項係自額度核定日（105年1月29日）起算5年，借款利率依參考利率（係指台北金融業拆款3個月期定盤利率TAIBOR）加碼0.69544%（得逐筆議價），於授信期間內得循環動用，每筆最長6個月，並於到期日本息一次全部清償；丁項自簽約日（104年3月30日）起算7年，依參考利率加碼0.804%作為借款利率，並於110年3月30日前得分批撥貸，惟不得循環動用，每筆借款撥貸日滿3年為第1期，其後每半年為1期，前8期各償還本金5%，最後1期償還剩餘60%本金。

子公司亞東石化公司於106年7月19日與以兆豐銀行為主辦銀行之聯貸銀行團簽訂5年期之借款合同，合約額度計16,800,000仟元。子公司亞東石化公司於授信存續期間，需維持負債比率（負債總額／有形淨值）不高於某一特定比率，該比率依年度會計師查核簽證財務報告為計算基礎。若不符上述規定情事時，子公司亞東石化公司應於次年6月1日起5個月內完成改善，否則應自11月1日起至完成改善符合約定之前一日止，就本授信未受償本金餘額，依約定之利

率再加碼年利率 0.125% 計息。此授信之還款方式區分為二種，甲項：首次動用日屆滿 24 個月之日為第一期，以後每半年為一期，共分七期償還，第一期至第六期償還金額為借款金額 5%，授信額度屆滿日起全數清償；乙項：可於融資額度內循環動用，首次動用日起算屆滿 48 個月為第一期額度遞減日，以後每 6 個月為一期，共分 3 期遞減額度，第一及第二期各遞減 5 億，授信期間屆滿日起全數清償。

子公司遠通電收公司為建置高速公路電子計程收費系統，於 101 年 4 月 23 日與國泰世華商業銀行等三家金融機構組成之聯合授信銀行團簽訂總授信額度為新臺幣 6,420,000 仟元聯合授信案聯合授信契約（聯合授信案借款）。其重要約定如下：

聯合授信案共分乙項及丙項不同額度，主要用途為支付營運及維修電子收費系統所需之資金等。其各項額度、動撥日期及預計還款期間分別如下：

項 目	額 度	動 撥 日 期	預 計 還 款 期 間
聯合授信案借款			
乙 項	\$ 3,294,000	101.05.10	108.08~114.11
丙 項	220,000	101.05.10	首次動用日至借款人 依建置營運契約完 成資產移轉後 6 個 月

依聯合授信契約規定，子公司遠通電收公司於管理銀行開設相關計畫專戶，計畫專戶之款項以存款及定存單之形式提撥，其中備償專戶及設質予國泰世華商業銀行之定存單帳列其他金融資產－非流動項下（詳附註三七），另依契約規定，甲項及乙項借款於 103 年 11 月 10 日之後，子公司遠通電收公司於各該計息期間末日之本金利息保障倍數應維持不低於 1.10 倍，子公司遠通電收公司並得依年度預算所載之時程及金額，向國泰世華商業銀行申請事前書面同意，同意就相當於其為建置營運電子收費系統所得之新建置營運資產之價值內，或於子公司遠通電收公司尚未設定擔保物權予國泰世華商業銀行之其他既有資產之價值內，改以該營運資產為擔保品，並解除原設定於部分現金擔保品之質權，截至 109 年 12 月 31 日及 108 年 12 月

31 日止，已設定質權之營運資產金額分別為 2,090,895 仟元及 3,850,000 仟元（詳附註三七）。子公司遠通電收公司已於 108 年 2 月 10 日清償甲項額度借款 31,693 仟元，並取消甲項額度 2,906,000 仟元。

子公司遠通電收公司為規避長期借款利息因利率變動產生之現金流量變動，故於本聯合授信案借款首次動用日亦同時承作利率交換合約以降低現金流量風險。

二二、應付公司債

	109年12月31日	108年12月31日
國內不可轉換公司債	\$ 118,000,000	\$ 104,100,000
國內不可轉換公司債折價	(<u>120,719</u>)	(<u>107,945</u>)
	117,879,281	103,992,055
減：列為 1 年內到期部分	<u>13,196,782</u>	<u>20,593,662</u>
	<u>\$ 104,682,499</u>	<u>\$ 83,398,393</u>

公司債

期	次	期	限	年	利率 (%)	發行總額	109.12.31 未償還餘額	108.12.31 未償還餘額	還本付息 辦法
母 公 司									
普通公司債									
第 103 之 3 次		104.02.06~ 109.02.06		1.38	\$	2,600,000	\$ -	\$ 1,300,000	(註一)
第 104 之 1 次		104.05.25~ 109.05.25		1.39		8,000,000	-	4,000,000	(註一)
第 104 之 2 次		104.10.02~ 109.10.02		1.28		5,200,000	-	2,600,000	(註一)
第 104 之 3 次		104.11.16~ 109.11.16		1.25		2,800,000	-	2,800,000	(註二)
第 105 之 1 次-甲券		105.04.29~ 110.04.29		0.88		6,000,000	3,000,000	6,000,000	(註一)
第 105 之 1 次-乙券		105.04.29~ 110.04.29		-		2,000,000	2,000,000	2,000,000	(註四)
第 105 之 2 次		105.09.20~ 110.09.20		0.72		3,800,000	3,800,000	3,800,000	(註二)
第 106 之 1 次		106.05.17~ 111.05.17		1.15		5,000,000	5,000,000	5,000,000	(註一)
第 106 之 2 次		107.01.08~ 112.01.08		0.95		3,000,000	3,000,000	3,000,000	(註二)
第 107 之 1 次		107.05.18~ 112.05.18		0.92		6,000,000	6,000,000	6,000,000	(註一)
第 107 之 2 次		107.07.18~ 112.07.18		0.90		8,000,000	8,000,000	8,000,000	(註一)
第 108 之 1 次		108.04.29~ 113.04.29		0.93		8,000,000	8,000,000	8,000,000	(註二)
第 108 之 2 次		108.08.08~ 113.08.08		0.79		6,000,000	6,000,000	6,000,000	(註二)
第 109 之 1 次		109.04.22~ 114.04.22		0.66		6,000,000	6,000,000	-	(註二)
第 109 之 2 次-甲券		109.06.10~ 114.06.10		0.77		2,200,000	2,200,000	-	(註二)
第 109 之 2 次-乙券		109.06.10~ 116.06.10		0.85		3,000,000	3,000,000	-	(註二)
第 109 之 3 次		109.09.17~ 116.09.17		0.83		5,500,000	5,500,000	-	(註二)
第 109 之 4 次		109.12.21~ 114.12.21		0.54		3,800,000	3,800,000	-	(註二)

(接 次 頁)

(承前頁)

期次	期限	年 利率 (%)	發 行 總 額	1 0 9 . 1 2 . 3 1		1 0 8 . 1 2 . 3 1		還 本 付 息 辦 法
				未 償 還 餘 額	未 償 還 餘 額	未 償 還 餘 額	未 償 還 餘 額	
<u>子公司遠鼎投資公司</u>								
普通公司債								
第 104 之 1 次	104.07.10~ 109.07.10	1.43	\$ 3,000,000	\$ -	\$ 1,500,000			(註一)
第 104 之 2 次	104.11.09~ 109.11.09	1.28	2,000,000	-	1,000,000			(註一)
第 105 之 1 次	105.05.30~ 110.05.30	0.90	3,800,000	1,900,000	3,800,000			(註一)
第 106 之 1 次	106.06.30~ 111.06.30	1.15	3,000,000	3,000,000	3,000,000			(註二)
第 107 之 1 次	107.06.29~ 112.06.29	0.92	3,000,000	3,000,000	3,000,000			(註二)
第 108 之 1 次	108.10.03~ 113.10.03	0.77	3,000,000	3,000,000	3,000,000			(註二)
第 109 之 1 次	109.05.08~ 112.05.08	0.70	5,000,000	5,000,000	-			(註二)
第 109 之 2 次	109.11.26~ 114.11.26	0.67	3,000,000	3,000,000	-			(註二)
<u>子公司遠傳電信公司</u>								
普通公司債								
第 102 之 4 次	102.06.27~ 109.06.27	1.33	5,000,000	-	2,500,000			(註三)
第 102 之 6 次-丙券	102.12.24~ 108.12.24	1.58	3,200,000	-	-			(註二)
第 105 之 1 次	106.01.05~ 111.01.05	1.17	5,200,000	5,200,000	5,200,000			(註二)
第 106 之 1 次	106.04.26~ 111.04.26	1.17	4,500,000	4,500,000	4,500,000			(註二)
第 106 之 2 次	106.09.04~ 113.09.04	1.17	2,000,000	2,000,000	2,000,000			(註二)
第 106 之 3 次-甲券	106.12.20~ 112.06.20	0.95	1,500,000	1,500,000	1,500,000			(註二)
第 106 之 3 次-乙券	106.12.20~ 113.12.20	1.09	1,500,000	1,500,000	1,500,000			(註二)
第 107 之 1 次-甲券	107.05.07~ 112.05.07	0.85	1,500,000	1,500,000	1,500,000			(註二)
第 107 之 1 次-乙券	107.05.07~ 114.05.07	1.01	3,500,000	3,500,000	3,500,000			(註二)
第 108 之 1 次-甲券	108.06.25~ 113.06.25	0.75	3,200,000	3,200,000	3,200,000			(註二)
第 108 之 1 次-乙券	108.06.25~ 115.6.25	0.81	1,800,000	1,800,000	1,800,000			(註二)
第 108 之 2 次-甲券	108.12.20~ 115.12.20	0.80	2,600,000	2,600,000	2,600,000			(註五)
第 108 之 2 次-乙券	108.12.20~ 118.12.20	0.85	500,000	500,000	500,000			(註六)
第 109 之 1 次-甲券	109.03.16~ 114.03.16	0.67	1,500,000	1,500,000	-			(註二)
第 109 之 1 次-乙券	109.03.16~ 116.03.16	0.70	2,500,000	2,500,000	-			(註二)
第 109 之 1 次-丙券	109.03.16~ 119.03.16	0.77	1,000,000	1,000,000	-			(註二)
第 109 之 2 次-甲券	109.06.02~ 116.06.02	0.73	1,000,000	<u>1,000,000</u>	-			(註二)
未償還餘額合計					<u>\$ 118,000,000</u>	<u>\$ 104,100,000</u>		

(註一) 本公司債自發行日起屆滿第 4、5 年底分別償還發行總額之 50%，每年依發行在外餘額按票面利率單利計付息乙次。

(註二) 本公司債自發行日起，依發行年限到期一次還本，每年依發行在外餘額按固定票面利率單利計付息乙次。

(註三) 本公司債自發行日起屆滿第 5、7 年底分別償還發行總額之 50%，每年依發行在外餘額按票面利率單利計付息乙次。

(註四) 本公司債自發行日起到期一次依票面金額之 104.8411%償還。

(註五) 本公司債自發行日起，每年付息一次，自發行日屆滿第 6、7 年分別還本二分之一。

(註六) 本公司債自發行日起，每年付息一次，自發行日屆滿第 9、10 年分別還本二分之一。

二三、負債準備

	109年12月31日	108年12月31日
除役義務	\$ 1,182,389	\$ 1,094,702
保 固	99,531	88,320
虧損性合約	<u>16,674</u>	<u>28,772</u>
	<u>\$ 1,298,594</u>	<u>\$ 1,211,794</u>
流 動	\$ 249,424	\$ 250,396
非 流 動	<u>1,049,170</u>	<u>961,398</u>
	<u>\$ 1,298,594</u>	<u>\$ 1,211,794</u>

	除 役 義 務	保 固	虧 損 性 合 約	合 計
109年1月1日餘額	\$1,094,702	\$ 88,320	\$ 28,772	\$1,211,794
本年度增加	94,566	26,855	16,674	138,095
本年度減少	(6,879)	(15,644)	(28,772)	(51,295)
109年12月31日餘額	<u>\$1,182,389</u>	<u>\$ 99,531</u>	<u>\$ 16,674</u>	<u>\$1,298,594</u>
108年1月1日餘額	\$1,036,544	\$ 101,757	\$ 66,396	\$1,204,697
本年度增加	70,716	22,752	28,772	122,240
本年度減少	(12,558)	(36,189)	(66,396)	(115,143)
108年12月31日餘額	<u>\$1,094,702</u>	<u>\$ 88,320</u>	<u>\$ 28,772</u>	<u>\$1,211,794</u>

二四、退職後福利計畫

(一) 確定提撥計畫

合併公司之國內合併個體所適用「勞工退休金條例」之退休金制度，係屬政府管理之確定提撥退休計畫，依員工每月薪資 6% 提撥退休金至勞工保險局之個人退休金專戶。另設立於中國大陸及其他地區之子公司，依當地法令規定須提撥薪資成本之特定比例至退休福利計畫。

依上述相關規定，合併公司於 109 及 108 年度依照確定提撥計畫中明定比例應提撥之金額已於合併綜合損益表認列為費用總額分別為 522,491 仟元及 789,394 仟元。

(二) 確定福利計畫

合併公司之國內合併個體依我國「勞動基準法」辦理之退休金制度係屬政府管理之確定福利退休計畫。員工退休金之支付，係根據服

務年資及核准退休日前 6 個月平均工資計算。該等公司分別按員工每月薪資總額其提撥比率提撥退休金，交由勞工退休準備金監督委員會以該委員會名義存入台灣銀行之專戶，年度終了前，若估算專戶餘額不足給付次一年度內預估達到退休條件之勞工，次年度 3 月底前將一次提撥其差額。該專戶係委託勞動部勞動基金運用局管理，合併公司並無影響投資管理策略之權利。

列入合併資產負債表之確定福利計畫金額列示如下：

	109年12月31日	108年12月31日
確定福利義務現值	\$ 7,770,346	\$ 8,143,608
計畫資產公允價值	(7,507,948)	(7,671,201)
提撥短絀	262,398	472,407
帳列淨確定福利資產	<u>642,298</u>	<u>487,009</u>
淨確定福利負債	<u>\$ 904,696</u>	<u>\$ 959,416</u>

淨確定福利負債變動如下：

	確 定 福 利 義 務 現 值	計 畫 資 產 公 允 價 值	提 撥 短 絀 (剩 餘)
109年1月1日	<u>\$ 8,143,608</u>	<u>(\$ 7,671,201)</u>	<u>\$ 472,407</u>
服務成本			
當期服務成本	65,306	-	65,306
前期服務成本及清償損失	271	-	271
利息費用(收入)	<u>65,856</u>	<u>(63,107)</u>	<u>2,749</u>
認列於損益(註)	<u>131,433</u>	<u>(63,107)</u>	<u>68,326</u>
再衡量數			
計畫資產報酬(除包含於 淨利息之金額外)	-	86,016	86,016
精算(利益)損失—人口 統計假設變動	1,104	-	1,104
精算(利益)損失—財務 假設變動	233,039	-	233,039
精算(利益)損失—經驗 調整	<u>(110,363)</u>	<u>-</u>	<u>(110,363)</u>
其 他	<u>-</u>	<u>-</u>	<u>-</u>
認列於其他綜合損益	<u>123,780</u>	<u>86,016</u>	<u>209,796</u>
雇主提撥	-	<u>(384,853)</u>	<u>(384,853)</u>
福利支付	<u>(628,475)</u>	<u>525,197</u>	<u>(103,278)</u>
109年12月31日	<u>\$ 7,770,346</u>	<u>(\$ 7,507,948)</u>	<u>\$ 262,398</u>

(接次頁)

(承前頁)

	確定福利 義務現值	計畫資產 公允價值	提撥短絀 (剩餘)
108年1月1日	<u>\$ 8,256,802</u>	<u>(\$ 6,441,367)</u>	<u>\$ 1,815,435</u>
服務成本			
當期服務成本	69,758	-	69,758
前期服務成本及清償損失	(150,682)	6,581	(144,101)
利息費用(收入)	<u>96,847</u>	<u>(72,475)</u>	<u>24,372</u>
認列於損益(註)	<u>15,923</u>	<u>(65,894)</u>	<u>(49,971)</u>
再衡量數			
計畫資產報酬(除包含於 淨利息之金額外)	-	(1,223,193)	(1,223,193)
精算(利益)損失—人口 統計假設變動	3,087	-	3,087
精算(利益)損失—財務 假設變動	190,862	-	190,862
精算(利益)損失—經驗 調整	197,979	-	197,979
其他	<u>-</u>	<u>-</u>	<u>-</u>
認列於其他綜合損益	<u>391,928</u>	<u>(1,223,193)</u>	<u>(831,265)</u>
雇主提撥	-	(372,113)	(372,113)
福利支付	(519,107)	431,366	(87,741)
清償	<u>(1,938)</u>	<u>-</u>	<u>(1,938)</u>
108年12月31日	<u>\$ 8,143,608</u>	<u>(\$ 7,671,201)</u>	<u>\$ 472,407</u>

合併公司因「勞動基準法」之退休金制度暴露於下列風險：

1. 投資風險：勞動部勞動基金運用局透過自行運用及委託經營方式，將勞工退休基金分別投資於國內(外)權益證券與債務證券及銀行存款等標的，惟合併公司之計畫資產得分配金額係以不低於當地銀行2年定期存款利率計算而得之收益。此外母公司另設立與母公司分離之職工退休基金，該基金係投資於國內上市(櫃)股票及定期存款。其投資報酬將分別暴露於市場價格波動及利率波動之風險。
2. 利率風險：政府公債之利率下降將使確定福利義務現值增加，惟計畫資產之債務投資報酬亦會隨之增加，兩者對淨確定福利負債之影響具有部分抵銷之效果。

3. 薪資風險：確定福利義務現值之計算係參考計畫成員之未來薪資。因此計畫成員薪資之增加將使確定福利義務現值增加。

合併公司之確定福利義務現值係由合格精算師進行精算，衡量日之重大假設如下：

	109年12月31日	108年12月31日
折現率	0.21%~0.75%	0.63%~1.25%
薪資預期增加率	1.50%~4.00%	1.50%~4.00%

若重大精算假設分別發生合理可能之變動，在所有其他假設維持不變之情況下，將使確定福利義務現值增加（減少）之金額如下：

	109年12月31日	108年12月31日
折現率		
增加 0.50%	(\$ 285,146)	(\$ 221,496)
減少 0.50%	\$ 299,460	\$ 234,432
薪資預期增加率		
增加 0.50%	\$ 293,779	\$ 230,461
減少 0.50%	(\$ 281,944)	(\$ 219,923)

由於精算假設可能彼此相關，僅單一假設變動之可能性不大，故上述敏感度分析可能無法反映確定福利義務現值實際變動情形。

	109年12月31日	108年12月31日
預期1年內提撥金額	\$ 515,035	\$ 432,975
確定福利義務平均到期期間	3.63~14.8年	4.5~14.9年

二五、資產負債之到期分析

子公司遠揚建設公司及遠揚營造工程公司與營建及工程承攬業務相關之資產及負債，係按營業週期作為劃分流動或非流動之標準，相關帳列金額依預期於資產負債表日後1年內及超過1年後將回收或償付之金額，列示如下：

	109年12月31日		
	1 年 內	1 年 後	合 計
<u>資 產</u>			
應收票據及帳款	\$ 1,145,655	\$ 105,709	\$ 1,251,364
營建存貨	1,712,197	2,031,341	3,743,538
合約資產－流動	439,419	818,159	1,257,578
其他金融資產－流動	1,201,010	304,490	1,505,500
存出保證金－流動	4,240	6,810	11,050

<u>負 債</u>			
應付票據及帳款	1,453,502	25,093	1,478,595
應付票據及帳款－關係人	101,461	-	101,461
合約負債－流動	811,125	783,841	1,594,966
負債準備－流動	18,412	46,500	64,912

	108年12月31日		
	1 年 內	1 年 後	合 計
<u>資 產</u>			
應收票據及帳款	\$ 379,462	\$ 103,084	\$ 482,546
營建存貨	2,200,142	2,638,102	4,838,244
合約資產－流動	1,375,769	836,998	2,212,767
其他金融資產－流動	11,805	1,026,932	1,038,737
存出保證金－流動	43,502	8,012	51,514

<u>負 債</u>			
應付票據及帳款	1,725,739	25,573	1,751,312
應付票據及帳款－關係人	124,633	-	124,633
合約負債－流動	318,679	774,157	1,092,836
負債準備－流動	7,395	62,752	70,147

二六、權 益

(一) 股本

1. 普通股

	109年12月31日	108年12月31日
額定股數(仟股)	<u>6,000,000</u>	<u>6,000,000</u>
額定股本	<u>\$ 60,000,000</u>	<u>\$ 60,000,000</u>
已發行且已收足股款之 股數(仟股)	<u>5,352,875</u>	<u>5,352,875</u>
已發行股本	<u>\$ 53,528,751</u>	<u>\$ 53,528,751</u>

已發行之普通股每股面額為 10 元，每股享有一表決權及收取股利之權利。

2. 發行海外存託憑證

母公司部分已發行之股票以存託憑證（每單位存託憑證表彰本公司普通股 10 股）方式於盧森堡交易所上市，截至 109 年及 108 年 12 月 31 日，流通在外分別為 10 仟單位及 6 仟單位，相當於本公司普通股分別為 95 仟股及 60 仟股。

(二) 資本公積

	<u>109年12月31日</u>	<u>108年12月31日</u>
<u>得用以彌補虧損、發放現金或撥充股本(1)</u>		
實際取得或處分子公司股權價格與帳面價值之差額	\$ 2,654,932	\$ 2,654,932
<u>僅得用以彌補虧損(2)</u>		
認列對子公司所有權權益變動數	495,232	495,232
庫藏股票交易	16,638	15,469
<u>不得作為任何用途</u>		
採權益法認列關聯企業股權淨值變動數	<u>153,335</u>	<u>104,722</u>
	<u>\$ 3,320,137</u>	<u>\$ 3,270,355</u>

1. 此類資本公積得用以彌補虧損，亦得於公司無虧損時，用以發放現金或撥充股本，惟撥充股本時每年以實收股本之一定比率為限。
2. 此類資本公積係母公司未實際取得或處分子公司股權時，因子公司權益變動認列之權益交易影響數或母公司採權益法認列子公司資本公積之調整數。

(三) 保留盈餘及股利政策

依母公司章程之盈餘分派政策規定，每年決算如有盈餘，於依法繳納營利事業所得稅後，應先彌補歷年虧損，如尚有盈餘，於提列法定盈餘公積百分之十，並依法令規定提列特別盈餘公積後，連同上年度累積未分配盈餘，作為可供分配之盈餘，惟得視業務狀況酌予保留一部分後，按全部股份平均分派股東紅利，但遇增加資本時，其當年度新增股份應分派之紅利，依照股東會之決議辦理。

母公司於 109 年 6 月 30 日經股東會通過修訂章程之盈餘分派規定：年度決算如有盈餘，於依法提繳營利事業所得稅外，應先彌補累積虧損，如尚有盈餘，再以本期稅後淨利加計本期稅後淨利以外項目計入當年度未分配盈餘之數額提列法定盈餘公積百分之十，並依法令規定提列特別盈餘公積後，連同上年度累積未分配盈餘，作為可供分配之盈餘，惟得視業務狀況酌予保留一部分後，按全部股份平均分派股東紅利，但遇增加資本時，其當年度新增股份應分派之紅利，依照股東會之決議辦理。母公司章程規定之員工及董事酬勞分派政策，參閱附註二八(四)員工酬勞及董事酬勞。

另母公司股利應參酌所營事業景氣變化之特性，考量各項產品或服務所處生命週期對未來資金之需求與稅制之影響，在維持股利穩定之目標下分派之。股利之發放，除有改善財務結構及支應轉投資、產能擴充或其他重大資本支出等資金需求外，其現金股利部分不低於當年度股東紅利之百分之十。

法定盈餘公積應提撥至其餘額達公司實收股本總額時為止。法定盈餘公積得用以彌補虧損。公司無虧損時，法定盈餘公積超過實收股本總額 25% 之部分除得撥充股本外，尚得以現金分配。

母公司依金管證發字第 1010012865 號函、金管證發字第 1010047490 號函、金管證發字第 1030006415 號函及「採用國際財務報導準則 (IFRSs) 後，提列特別盈餘公積之適用疑義問答」等規定提列及迴轉特別盈餘公積。

母公司於 109 年 6 月 30 日及 108 年 6 月 28 日舉行股東常會，分別決議 108 及 107 年度盈餘分配案如下：

	盈 餘 分 配 案		每 股 股 利 (元)	
	108年度	107年度	108年度	107年度
法定盈餘公積	\$ 1,073,267	\$ 1,202,829		
提列特別盈餘公積	1,839,196	1,089,437		
迴轉特別盈餘公積	(2,710)	(858)		
現金股利	8,029,313	9,635,175	\$ 1.5	\$ 1.8

母公司 110 年 3 月 24 日董事會擬議 109 年度盈餘分配案如下：

	<u>盈餘分配案</u>	<u>每股股利 (元)</u>
法定盈餘公積	\$ 730,754	
提列特別盈餘公積	2,109,237	
現金股利	7,226,382	\$ 1.35

有關 109 年度之盈餘分配案尚待預計於 110 年 6 月 30 日召開之股東常會決議。

(四) 特別盈餘公積

母公司首次採用 IFRSs 所應提列之特別盈餘公積金額為 22,287,929 仟元。

前述特別盈餘公積之提列及因原提列原因消除而予以迴轉之資訊如下：

	<u>109年度</u>	<u>108年度</u>
期初及期末餘額	<u>\$ 21,552,496</u>	<u>\$ 21,552,496</u>

首次以公允價值衡量投資性不動產時，公允價值淨增加數轉入保留盈餘之金額為 80,462,245 仟元，已予以提列相同數額之特別盈餘公積。

	<u>109年度</u>	<u>108年度</u>
期初餘額	\$ 90,776,716	\$ 89,713,160
提列特別盈餘公積		
投資性不動產採公允價值模式提列數	1,838,006	1,089,437
迴轉特別盈餘公積		
處分關聯企業	-	(25,881)
期末餘額	<u>\$ 92,614,722</u>	<u>\$ 90,776,716</u>

(五) 其他權益項目

其他權益項目之變動數如下：

	國外營運機構 財務報表換算 之兌換差額	透過其他綜合 損益按公允 價值衡量之 金融資產未 實現損益	避險工具 之損益	不動產 重估增值	合計
109年1月1日餘額	(\$ 6,545,706)	\$ 2,439,965	\$ 11,700	\$ 1,004,758	(\$ 3,089,283)
換算國外營運機構財務報 表所產生之兌換差額	(634,580)	-	-	-	(634,580)
透過其他綜合損益按公允 價值衡量之金融資產未 實現損益	-	125,029	-	-	125,029
避險工具之損益	-	-	7,780	-	7,780
不動產重估增值	-	-	-	1,288,857	1,288,857
採用權益法之關聯企業之 其他綜合損益份額	(38,655)	(594,574)	-	4	(633,225)
對子公司所有權權益變動	-	651	-	-	651
關聯企業處分透過其他綜 合損益按公允價值衡量 之權益工具	-	24,376	-	-	24,376
109年12月31日餘額	(\$ 7,218,941)	\$ 1,995,447	\$ 19,480	\$ 2,293,619	(\$ 2,910,395)
108年1月1日餘額	(\$ 3,589,901)	\$ 771,912	\$ 45,880	\$ 702,778	(\$ 2,069,331)
換算國外營運機構財務報 表所產生之兌換差額	(2,134,469)	-	-	-	(2,134,469)
透過其他綜合損益按公允 價值衡量之金融資產未 實現損益	-	43,707	-	-	43,707
避險工具之損益	-	-	(33,459)	-	(33,459)
不動產重估增值	-	-	-	302,152	302,152
處分採用權益法 關聯企業處分透過其他綜 合損益按公允價值衡量 之權益工具	-	(244)	-	-	(244)
採用權益法之關聯企業之 其他綜合損益份額	(821,336)	1,635,123	(721)	(172)	812,894
108年12月31日餘額	(\$ 6,545,706)	\$ 2,439,965	\$ 11,700	\$ 1,004,758	(\$ 3,089,283)

(六) 非控制權益

	109年度	108年度
年初餘額	\$ 66,798,895	\$ 64,194,300
追溯適用及追溯重編之影響數	-	(94,653)
重編後期初餘額	66,798,895	64,099,647
歸屬予非控制權益之份額：		
本年度淨利	4,917,840	5,702,494
子公司股東現金股利	(6,682,000)	(7,758,030)
子公司資本公積配發現金股 利	(51,156)	-
國外營運機構財務報表換算 之兌換差額	113,987	(402,067)

(接次頁)

(承前頁)

	109年度	108年度
透過其他綜合損益按公允價值衡量之金融資產未實現損益	(\$ 67,568)	\$ 26,733
避險工具損益	14,799	(62,984)
確定福利計畫再衡量數	(20,281)	5,624
不動產重估增值	294,491	-
採用權益法之關聯企業之其他綜合損益份額	(50,816)	163,425
採權益法認列關聯企業資本公積變動數	62	23
採權益法認列關聯企業未分配盈餘變動數	(3,921)	386
處分子公司所減少之非控制權益	-	(11,276)
對子公司所有權權益變動	131,121	3,088,551
非控制權益增加	-	1,783,277
新增子公司致非控制權益增加	-	163,092
年底餘額	<u>\$ 65,395,453</u>	<u>\$ 66,798,895</u>

(七) 庫藏股票

係子公司遠鼎公司持有母公司股票。相關資訊如下：

子 公 司 名 稱	持 有 股 數 (仟 股)	帳 面 金 額	市 價
<u>109年12月31日</u>			
遠鼎公司	779	\$ 25,063	\$ 22,563
<u>108年12月31日</u>			
遠鼎公司	779	\$ 25,063	\$ 23,265

子公司遠鼎公司自 100 年 12 月 28 日起納入合併財務報表之編製，故自該日起子公司遠鼎公司持有母公司股票作為庫藏股處理，依 100 年底帳面價值 25,063 仟元入帳。

子公司持有母公司股票視同庫藏股票處理，除不得參與母公司之現金增資及無表決權外，其餘與一般股東權利相同。

二七、收 入

	109年度	108年度
客戶合約收入		
銷貨收入淨額	\$ 138,939,956	\$ 181,946,076
電信服務收入	45,541,683	47,518,690
建造合約收入	7,212,184	6,868,908
其他營業收入	<u>15,075,458</u>	<u>13,781,516</u>
小 計	<u>206,769,281</u>	<u>250,115,190</u>
其他營業收入		
出售證券淨益	<u>-</u>	<u>31,400</u>
	<u>\$ 206,769,281</u>	<u>\$ 250,146,590</u>

(一) 客戶合約之說明

參閱附註四、重大會計政策。

(二) 合約餘額

	109年12月31日	108年12月31日	108年1月1日
應收票據及帳款 (附註十			
一)	<u>\$ 26,788,957</u>	<u>\$ 26,932,881</u>	<u>\$ 29,347,392</u>
合約資產			
商品組合銷售	\$ 7,274,473	\$ 6,655,168	\$ 5,433,852
不動產建造	952,972	1,876,768	1,760,390
應收建造保留款	304,606	335,999	306,081
其 他	924,052	-	-
減：備抵損失	<u>(135,925)</u>	<u>(135,925)</u>	<u>(135,925)</u>
	<u>\$ 9,320,178</u>	<u>\$ 8,732,010</u>	<u>\$ 7,364,398</u>
流 動	\$ 6,098,262	\$ 6,398,973	\$ 5,828,641
非 流 動	<u>3,221,916</u>	<u>2,333,037</u>	<u>1,535,757</u>
	<u>\$ 9,320,178</u>	<u>\$ 8,732,010</u>	<u>\$ 7,364,398</u>
合約負債			
商品銷售及服務提			
供	\$ 4,103,947	\$ 3,653,556	\$ 3,821,027
不動產銷售	34,663	4,652	19,886
不動產建造	469,634	74,874	114,423
應付建造保留款	<u>1,090,669</u>	<u>1,013,310</u>	<u>900,146</u>
	<u>\$ 5,698,913</u>	<u>\$ 4,746,392</u>	<u>\$ 4,855,482</u>
流 動	\$ 5,509,591	\$ 4,535,792	\$ 4,647,210
非 流 動	<u>189,322</u>	<u>210,600</u>	<u>208,272</u>
	<u>\$ 5,698,913</u>	<u>\$ 4,746,392</u>	<u>\$ 4,855,482</u>

應收票據及應收帳款請詳附註十一。

合約資產及合約負債之變動主要係來自滿足履約義務之時點與客戶付款時點之差異，其他重大變動如下：

	<u>109年度</u>	<u>108年度</u>
<u>合約資產</u>		
年初餘額轉入應收帳款	(\$ 4,130,414)	(\$ 4,075,086)

合併公司按存續期間預期信用損失認列合約資產之備抵損失。存續期間預期信用損失係考量客戶過去違約紀錄與現時財務狀況，並同時考量 GDP 預測、失業率及產業展望等前瞻性因子後，使用準備矩陣計算。

	<u>109年12月31日</u>	<u>108年12月31日</u>
預期信用損失率	0.06%~9.41%	0.08%~8.97%
總帳面金額	\$ 8,198,525	\$ 6,655,168
備抵損失（存續期間預期信用損失）	(<u>135,925</u>)	(<u>135,925</u>)
	<u>\$ 8,062,600</u>	<u>\$ 6,519,243</u>

合約資產備抵損失之變動資訊如下：

	<u>109年度</u>	<u>108年度</u>
年初餘額	\$ 135,925	\$ 135,925
加：本年度提列減損損失	<u>-</u>	<u>-</u>
年底餘額	<u>\$ 135,925</u>	<u>\$ 135,925</u>

(三) 合約成本相關資產

	<u>109年12月31日</u>	<u>108年12月31日</u>
<u>流動</u>		
履行合約成本（帳列其他流動資產）	<u>\$ 10,554</u>	<u>\$ -</u>
<u>非流動</u>		
取得合約之增額成本	<u>\$ 3,490,644</u>	<u>\$ 3,398,107</u>

1. 履行合約成本

合併公司提供專案業務服務，其直接相關成本被用於滿足未來履約義務者，於預期可回收範圍內認列為履行合約成本（帳

列其他流動資產)。履行合約成本於合約期間內配合收入認列方式轉列為營業成本。

2. 取得合約之增額成本

合併公司考量過去歷史經驗，認為取得合約所支付之佣金及補貼款可回收。109 及 108 年度認列之費用金額分別為 2,971,893 仟元及 2,469,923 仟元。

(四) 客戶合約收入之細分

收入細分資訊請參閱附註四三。

(五) 尚未全部完成之客戶合約

電信服務合約尚未全部滿足之履約義務受攤之交易價格及預期認列為收入之時點如下，該等金額不包含受限制之變動對價估計金額：

	<u>109年12月31日</u>	<u>108年12月31日</u>
電信服務合約		
—109 年履行	\$ -	\$ 15,875,588
—110 年履行	15,878,531	8,770,795
—111 年及以後年度履行	<u>11,042,895</u>	<u>2,185,780</u>
	<u>\$ 26,921,426</u>	<u>\$ 26,832,163</u>

上述揭露不包含收入認列時點不受交易價格分攤之合約。

二八、繼續營業單位淨利

(一) 利息費用

利息資本化相關資訊如下：

	<u>109年度</u>	<u>108年度</u>
利息資本化金額	\$ 110,166	\$ 151,389
利息資本化利率	0.36%-3.70%	0.36%-4.51%

(二) 折舊及攤銷

	<u>109年度</u>	<u>108年度</u>
不動產、廠房及設備	\$ 16,006,331	\$ 17,381,628
使用權資產	4,314,649	4,307,695
無形資產	<u>5,431,770</u>	<u>4,372,487</u>
合計	<u>\$ 25,752,750</u>	<u>\$ 26,061,810</u>

(接次頁)

(承前頁)

	109年度	108年度
折舊費用依功能別彙總		
營業成本	\$ 17,838,352	\$ 19,185,281
營業費用	2,404,923	2,463,246
什項支出	<u>77,705</u>	<u>40,796</u>
	<u>\$ 20,320,980</u>	<u>\$ 21,689,323</u>
攤銷費用依功能別彙總		
營業成本	\$ 4,454,111	\$ 3,461,517
營業費用	<u>977,659</u>	<u>910,970</u>
	<u>\$ 5,431,770</u>	<u>\$ 4,372,487</u>

(三) 員工福利費用

	109年度	108年度
退職後福利		
確定提撥計畫	\$ 522,491	\$ 789,394
確定福利計畫	68,326	(49,971)
其他員工福利	<u>19,199,573</u>	<u>22,126,200</u>
員工福利費用合計	<u>\$ 19,790,390</u>	<u>\$ 22,865,623</u>
依功能別彙總		
營業成本	\$ 9,610,727	\$ 11,871,893
營業費用	<u>10,179,663</u>	<u>10,993,730</u>
	<u>\$ 19,790,390</u>	<u>\$ 22,865,623</u>

(四) 員工酬勞及董事酬勞

母公司係以當年度扣除分派員工及董事酬勞前之稅前利益分別以 2.0%至 3.5%及不高於 2.5%提撥員工酬勞及董事酬勞，但尚有累積虧損時，應先予彌補。109 及 108 年度員工酬勞及董事酬勞分別於 110 年 3 月 24 日及 109 年 3 月 24 日經董事會決議如下：

估列比例

	109年度	108年度
員工酬勞	2.79%	3.28%
董事酬勞	1.76%	1.80%

金額

	109年度	108年度
員工酬勞	\$ 230,231	\$ 371,474
董事酬勞	145,673	204,277

年度合併財務報告通過發布日後若金額仍有變動，則依會計估計變動處理，於次一年度調整入帳。

108及107年度員工酬勞及董事酬勞之實際配發金額與108及107年度合併財務報告之認列金額並無差異。員工酬勞係全數採現金發放。

有關母公司110及109年董事會決議之員工酬勞及董事酬勞資訊，請至台灣證券交易所「公開資訊觀測站」查詢。

二九、繼續營業單位所得稅

(一) 認列於損益之所得稅

所得稅費用之主要組成項目如下：

	109年度	108年度
當期所得稅		
本年度產生者	\$ 2,421,554	\$ 2,515,381
未分配盈餘加徵	767	1,439
以前年度所得稅調整	(202,042)	(70,475)
	2,220,279	2,446,345
遞延所得稅	922,666	248,747
認列於損益之所得稅費用	<u>\$ 3,142,945</u>	<u>\$ 2,695,092</u>

會計所得與當期所得稅費用之調節如下：

	109年度	108年度
繼續營業單位稅前淨利	<u>\$ 16,123,484</u>	<u>\$ 19,130,255</u>
稅前淨利按法定稅率(20%)		
計算之所得稅費用	\$ 3,224,697	\$ 3,826,051
調整項目之所得稅影響數	(803,143)	(1,310,670)
以前年度之當期所得稅費用		
於本年度之調整	(202,042)	(70,475)
未分配盈餘加徵	767	1,439
當期所得稅	2,220,279	2,446,345
遞延所得稅	922,666	248,747
認列於損益之所得稅費用	<u>\$ 3,142,945</u>	<u>\$ 2,695,092</u>

我國於 108 年 7 月經總統公布修正產業創新條例，新增以 107 年度起之未分配盈餘興建或購置特定資產或技術得列為計算未分配盈餘之減除項目，合併公司計算未分配盈餘稅時，僅將已實際進行再投資之資本支出金額減除。

(二) 認列於其他綜合損益之所得稅利益

	<u>109年度</u>	<u>108年度</u>
<u>遞延所得稅(費用)利益</u>		
當年度產生		
— 透過其他綜合損益按公允價值衡量之金融資產未實現損益	\$ 4,336	(\$ 299)
— 不動產重估增值	(138,159)	(35,775)
— 確定福利計畫之再衡量數	<u>42,027</u>	<u>(133,917)</u>
	<u>(\$ 91,796)</u>	<u>(\$ 169,991)</u>

(三) 遞延所得稅資產與負債

遞延所得稅資產及負債之變動如下：

109 年度

<u>遞延所得稅資產</u>	<u>年初餘額</u>	<u>認列於損益</u>	<u>認列於其他綜合損益</u>	<u>年底餘額</u>
投資抵減	\$ 18,671	(\$ 18,671)	\$ -	\$ -
呆帳超限	272,864	39,475	-	312,339
備抵存貨跌價損失	100,707	(16,525)	-	84,182
虧損扣抵	1,654,451	(400,980)	-	1,253,471
確定福利退休計畫	149,093	(17,444)	42,027	173,676
減損損失	528,843	(51,952)	-	476,891
其他	<u>392,903</u>	<u>2,345</u>	<u>4,483</u>	<u>399,731</u>
	<u>\$ 3,117,532</u>	<u>(\$ 463,752)</u>	<u>\$ 46,510</u>	<u>\$ 2,700,290</u>
<u>遞延所得稅負債</u>				
採用權益法之利益份額	\$ 1,499,633	(\$ 156,876)	\$ -	\$ 1,342,757
商譽攤銷	2,056,606	-	-	2,056,606
土地增值稅準備	13,312,257	493,531	124,932	13,930,720
投資性不動產	675,589	61,480	13,227	750,296
其他	<u>217,844</u>	<u>60,779</u>	<u>147</u>	<u>278,770</u>
	<u>\$17,761,929</u>	<u>\$ 458,914</u>	<u>\$ 138,306</u>	<u>\$18,359,149</u>

108 年度

遞延所得稅資產	年初餘額	認列於		合併取得	年底餘額
		認列於損益	其他綜合損益		
投資抵減	\$ 18,671	\$ -	\$ -	\$ -	\$ 18,671
呆帳超限	369,678	(96,814)	-	-	272,864
備抵存貨跌價損失	115,147	(14,440)	-	-	100,707
虧損扣抵	1,776,644	(122,193)	-	-	1,654,451
確定福利退休計畫	245,616	37,394	(133,917)	-	149,093
減損損失	457,495	71,348	-	-	528,843
其他	334,889	47,251	(446)	11,209	392,903
	<u>\$ 3,318,140</u>	<u>(\$ 77,454)</u>	<u>(\$ 134,363)</u>	<u>\$ 11,209</u>	<u>\$ 3,117,532</u>
遞延所得稅負債					
採用權益法之利益份額	\$ 1,414,672	\$ 84,961	\$ -	\$ -	\$ 1,499,633
商譽攤銷	2,056,606	-	-	-	2,056,606
土地增值稅準備	13,313,212	(35,456)	34,501	-	13,312,257
投資性不動產	711,603	(37,288)	1,274	-	675,589
其他	56,355	159,076	(147)	2,560	217,844
	<u>\$17,552,448</u>	<u>\$ 171,293</u>	<u>\$ 35,628</u>	<u>\$ 2,560</u>	<u>\$17,761,929</u>

(四) 未於合併資產負債表中認列遞延所得稅資產之可減除暫時性差異、未使用虧損扣抵及未使用投資抵減金額

	109年12月31日	108年12月31日
虧損扣抵	<u>\$ 19,419,926</u>	<u>\$ 16,183,146</u>
最後抵減年度	110~119	109~118
投資抵減		
原始認股	<u>\$ -</u>	<u>\$ 104,142</u>
可減除暫時性差異	<u>\$ 5,894,124</u>	<u>\$ 7,477,800</u>

(五) 未使用之虧損扣抵相關資訊

截至 109 年 12 月 31 日止，虧損扣抵相關資訊如下：

尚未扣抵稅前金額	最後扣抵年度
<u>\$ 25,666,102</u>	110~119

(六) 所得稅核定情形

	最近已核定年度
遠東新世紀公司	104
遠東資源開發公司	104
亞東石化公司	107
高雄富國製衣公司	106
遠通投資公司	107

(接次頁)

(承前頁)

	<u>最近已核定年度</u>
開元國際投資公司	107
鼎元國際投資公司	107
安和製衣公司	107
遠東紡織公司	107
遠揚建設公司	107
遠揚營造工程公司	107
遠鼎投資公司	107
遠東先進纖維公司	107
亞東創新發展公司	107
全家福公司	107
遠紡實業公司	107
遠誠人力資源顧問公司	107
遠鼎公司	107
遠東建築經理公司	107
裕勤科技公司	107
遠鴻電機工程公司	107
鼎鼎聯合行銷公司	107
鼎鼎大飯店公司	106
遠通電收公司	107
遠鑫電子票證公司	107
遠傳電信公司	107
全虹企業公司	107
數聯資安公司	107
霖源科技公司	107
德誼數位科技公司	107
遠欣公司	107
新勤公司	108
和宇寬頻公司	107
鴻邁科技公司	107
遠時數位科技公司	107
新世紀資通公司	107
博弘雲端科技公司	106
宏庭科技公司	107
旭天公司	107
遠寶金融科技公司	108

三十、每股盈餘

單位：每股元

	<u>109年度</u>	<u>108年度</u>
基本每股盈餘	<u>\$ 1.62</u>	<u>\$ 2.15</u>
稀釋每股盈餘	<u>\$ 1.61</u>	<u>\$ 2.14</u>

用以計算每股盈餘之盈餘及普通股加權平均股數如下：

本年度淨利

	<u>109年度</u>	<u>108年度</u>
歸屬於母公司業主之淨利	<u>\$ 8,062,699</u>	<u>\$ 10,732,669</u>

股 數

單位：仟股

	<u>109年度</u>	<u>108年度</u>
用以計算基本每股盈餘之普通 股加權平均股數	\$ 4,984,665	\$ 4,998,304
具稀釋作用潛在普通股之影 響：		
員工酬勞	<u>14,106</u>	<u>15,887</u>
用以計算稀釋每股盈餘之普通 股加權平均股數	<u>\$ 4,998,771</u>	<u>\$ 5,014,191</u>

用以計算基本每股盈餘之普通股加權平均股數係以母公司當期流通在外加權平均股數減除關聯企業持有母公司股票視同庫藏股而減少流通在外股數。

若母公司得選擇以股票或現金發放員工酬勞，則計算稀釋每股盈餘時，假設員工酬勞將採發放股票方式，並於該潛在普通股具有稀釋作用時計入加權平均流通在外股數，以計算稀釋每股盈餘。於次年度決議員工酬勞發放股數前計算稀釋每股盈餘時，亦繼續考量該等潛在普通股之稀釋作用。

109 及 108 年度按期末實際流通在外股數所計算之稅後基本每股盈餘分別為 1.51 元及 2.01 元。

三一、企業合併

(一) 收購子公司

	主要營運活動	收購日	具表決權之 所有權權益/ 收購比例(%)	移轉對價
博弘雲端科技公司	電子資訊供應服務業	108年3月4日	70%	<u>\$ 420,000</u>
Phoenix Technologies International, LLC	再生塑膠樹脂的製造販賣及其製造過程產生之再生廢材加工販賣、一般(產業)廢棄物搬運保管	108年6月5日	90%	<u>\$ 313,750</u>

子公司新世紀資通公司為配合另一子公司遠傳電信公司在雲端服務市場的整體策略佈局並搶佔快速成長的雲端市場，於107年11月5日經其公司董事會同意收購博弘雲端科技公司，並於108年3月4日完成交割。

子公司 APG Polytech USA Holdings, Inc 為提升產業競爭實力，於108年6月3日經其公司董事會決議，依出資協議規定以313,750仟元(美金10,000仟元)取得子公司 Phoenix Technologies International, LLC，並於108年6月5日完成注資。

(二) 移轉對價

	博弘雲端科技公司	Phoenix Technologies International, LLC
現金	<u>\$ 420,000</u>	<u>\$ 313,750</u>

(三) 收購日取得之資產及承擔之負債

	博弘雲端科技公司	Phoenix Technologies International, LLC
流動資產	\$ 314,100	\$ 400,578
非流動資產	146,885	520,824
流動負債	(267,471)	(166,005)
非流動負債	(10,884)	(471,302)
	<u>\$ 182,630</u>	<u>\$ 284,095</u>

(四) 非控制權益

博弘雲端科技公司之非控制權益(30%之所有權權益)係按收購日非控制權益之公允價值133,333仟元衡量,此公允價值係依市價法衡量。

Phoenix Technologies International, LLC 之非控制權益(10%之所有權權益)係按收購日非控制權益之公允價值29,759仟元(美金949仟元)衡量,此公允價值係依市價法衡量。

(五) 因收購產生之商譽

	博弘雲端科技公司	Phoenix Technologies International, LLC
移轉對價	\$ 420,000	\$ 313,750
加：非控制權益(博弘雲端 科技公司之30%所有權權 益,Phoenix Technologies International, LLC 之10% 所有權權益)	133,333	29,759
減：所取得可辨認淨資產之 公允價值	(<u>182,630</u>)	(<u>284,095</u>)
因收購產生之商譽	<u>\$ 370,703</u>	<u>\$ 59,414</u>

收購博弘雲端科技公司及 Phoenix Technologies International, LLC 產生之商譽,主要係預期產生之合併綜效、收入成長、未來市場發展及博弘雲端科技公司、Phoenix Technologies International, LLC 之員工價值。惟該等效益不符合可辨認無形資產之認列條件,故不單獨認列。

(六) 取得子公司之淨現金流出

	博弘雲端科技公司	Phoenix Technologies International, LLC
現金支付之對價	\$ 420,000	\$ 313,750
減：取得之現金及約當現金 餘額	(<u>68,196</u>)	(<u>228,895</u>)
	<u>\$ 351,804</u>	<u>\$ 84,855</u>

(七) 企業合併對經營成果之影響

自收購日起，來自被收購公司之經營成果如下：

	博弘雲端科技公司	Phoenix Technologies International, LLC
營業收入	<u>\$ 1,176,325</u>	<u>\$ 569,303</u>
本期淨利	<u>(\$ 515)</u>	<u>(\$ 121,845)</u>

倘該等企業合併係發生於收購日所屬之會計年度開始日，108 年度合併公司擬制營業收入為 250,756,377 仟元，擬制淨利為 16,380,803 仟元。該等金額無法反映若企業合併於收購當年度開始日完成時，合併公司實際可產生之收入及營運結果，亦不應作為預測未來營運結果之用。

三二、處分子公司

合併公司於 108 年 4 月 15 日簽訂處分全音樂公司之協議，全音樂公司係提供電子資訊供應服務。合併公司於 108 年 4 月 30 日處分予其他關係人，並對子公司喪失控制。

(一) 收取之對價

	全音樂公司
現金	<u>\$ 10,500</u>

(二) 對喪失控制之資產及負債之分析

	全音樂公司
流動資產	\$ 99,652
非流動資產	989
流動負債	<u>(78,092)</u>
處分之淨資產	<u>\$ 22,549</u>

(三) 處分子公司之損失

	<u>全 音 樂 公 司</u>
收取之對價	\$ 10,500
處分之淨資產	(22,549)
非控制權益	<u>11,276</u>
處分損失	<u>(\$ 773)</u>

(四) 處分子公司之淨現金流出

	<u>全 音 樂 公 司</u>
現金收取之對價	\$ 10,500
減：處分之現金及約當現金餘額	(50,303)
	<u>(\$ 39,803)</u>

三三、與非控制權益之權益交易

109 年

合併公司於 109 年 5 月未按持股比例認購遠時數位科技公司現金增資股權，致持股比例由 93.62% 上升至 98.20%。

由於上述交易並未改變合併公司對該公司之控制，合併公司視為權益交易處理，支付對價與權益交易彙總如下：

	<u>遠時數位科技公司</u>
給付之現金對價	\$ -
子公司淨資產帳面金額按相對權益變動計算之金額	(14,217)
權益交易差額	<u>(\$ 14,217)</u>
<u>權益交易差額調整科目</u>	
未分配盈餘	<u>(\$ 14,217)</u>

合併公司於 109 年 8 月以 Phoenix Technologies International, LLC 所持有之透過其他綜合損益按公允價值衡量之金融資產 Perform Technologies, LLC 與 Phoenix Technologies International, LLC 之非控制權益交換取得其所持有之全數權益，並收取 162 仟元，致合併公司之持股比例由 90% 上升至 100%。

由於上述交易並未改變合併公司對該公司之控制，合併公司視為權益交易處理，支付對價與權益交易彙總如下：

	Phoenix Technologies International, LLC
收取之現金對價	\$ 162
換出之透過其他綜合損益按公允價值 衡量之金融資產之帳面價值	(1,561)
子公司淨資產帳面金額按相對權益變動計算之金額	(801)
權益交易差額	(<u>\$ 2,200</u>)
<u>權益交易差額調整科目</u>	
未分配盈餘	(<u>\$ 2,200</u>)

合併公司於 109 年 12 月未按持股比例認購遠鑫電子票證公司現金增資股權，致持股比例由 65.01% 上升至 74.36 %。

由於上述交易並未改變合併公司對該公司之控制，合併公司視為權益交易處理，支付對價與權益交易彙總如下：

	<u>遠鑫電子票證公司</u>
給付之現金對價	\$ -
子公司淨資產帳面金額按相對權益變動計算之金額	(5,224)
權益交易差額	(<u>\$ 5,224</u>)
<u>權益交易差額調整科目</u>	
未分配盈餘	(<u>\$ 5,224</u>)

108 年度

合併公司於 108 年 2 月未按持股比例認購遠鼎實業（上海）公司現金增資股權，致增資後合併公司之持股比例由 100% 下降至 40%，惟合併公司仍保有其董事會過半之席次，並未喪失對遠鼎實業（上海）公司之控制力。

由於上述交易並未改變合併公司對該公司之控制，合併公司視為權益交易處理，支付對價與權益交易彙總如下：

	<u>遠鼎實業（上海）</u>
收取之現金對價	\$ 3,435,000
子公司淨資產帳面金額按相對權益變動計算之金額	(<u>3,088,551</u>)
權益交易差額	<u>\$ 346,449</u>
 <u>權益交易差額調整科目</u>	
資本公積	<u>\$ 346,449</u>

三四、資本風險管理

合併公司進行資本管理以確保集團內各企業能夠於繼續經營之前提下，藉由將債務及權益餘額最適化，以使股東報酬極大化。

三五、金融工具

(一) 公允價值之資訊－非按公允價值衡量之金融工具

1. 帳面金額與公允價值有重大差異之金融資產及金融負債

	109年12月31日		108年12月31日	
	帳面金額	公允價值	帳面金額	公允價值
<u>金融負債</u>				
按攤銷後成本衡量之金融負債：				
應付公司債	\$ 117,879,281	\$ 118,549,263	\$ 103,992,055	\$ 104,463,768

2. 公允價值衡量層級

	109年12月31日			
	公 第 1 等 級	允 第 2 等 級	價 第 3 等 級	值 合 計
<u>金融負債</u>				
應付公司債	\$ 118,549,263	\$ -	\$ -	\$ 118,549,263

	108年12月31日			
	公 第 1 等 級	允 第 2 等 級	價 第 3 等 級	值 合 計
<u>金融負債</u>				
應付公司債	\$ 104,463,768	\$ -	\$ -	\$ 104,463,768

(二) 公允價值資訊－以重複性基礎按公允價值衡量之金融工具

1. 公允價值層級

109 年 12 月 31 日

	第 1 等級	第 2 等級	第 3 等級	合 計
<u>透過損益按公允價值衡量</u>				
<u>之金融資產</u>				
開放型基金受益憑證	\$ 3,022,901	\$ -	\$ -	\$ 3,022,901
國外基金受益憑證	-	2,081,744	-	2,081,744
上市(櫃)公司股票	327,275	-	-	327,275
遠期外匯合約	-	-	23,310	23,310
合 計	<u>\$ 3,350,176</u>	<u>\$ 2,081,744</u>	<u>\$ 23,310</u>	<u>\$ 5,455,230</u>
<u>透過其他綜合損益按公允</u>				
<u>價值衡量之金融資</u>				
國內上市(櫃)股票	\$ 581,555	\$ -	\$ -	\$ 581,555
國內未上市(櫃)股 票	-	-	1,338,471	1,338,471
不動產投資信託基金 受益憑證	316,200	-	-	316,200
國外未上市(櫃)股 票	-	-	576,562	576,562
合 計	<u>\$ 897,755</u>	<u>\$ -</u>	<u>\$ 1,915,033</u>	<u>\$ 2,812,788</u>
<u>透過損益按公允價值衡量</u>				
<u>之金融負債</u>				
遠期外匯合約	<u>\$ -</u>	<u>\$ -</u>	<u>\$ 10,619</u>	<u>\$ 10,619</u>
<u>避險之金融負債</u>				
現金流量避險－利率 交換合約	<u>\$ -</u>	<u>\$ -</u>	<u>\$ 8,508</u>	<u>\$ 8,508</u>

108 年 12 月 31 日

	第 1 等級	第 2 等級	第 3 等級	合 計
<u>透過損益按公允價值衡量</u>				
<u>之金融資產</u>				
開放型基金受益憑證	\$ 2,893,430	\$ -	\$ -	\$ 2,893,430
國外基金受益憑證	-	1,760,530	-	1,760,530
上市(櫃)公司股票	388,277	-	-	388,277
遠期外匯合約	-	-	11,479	11,479
合 計	<u>\$ 3,281,707</u>	<u>\$ 1,760,530</u>	<u>\$ 11,479</u>	<u>\$ 5,053,716</u>

(接次頁)

(承前頁)

	第 1 等 級	第 2 等 級	第 3 等 級	合 計
<u>透過其他綜合損益按公允</u>				
<u>價值衡量之金融資</u>				
國內上市(櫃)股票	\$ 403,142	\$ -	\$ -	\$ 403,142
國內未上市(櫃)股票	-	-	937,065	937,065
不動產投資信託基金				
受益憑證	307,500	-	-	307,500
國外未上市(櫃)股票	-	-	509,231	509,231
合 計	<u>\$ 710,642</u>	<u>\$ -</u>	<u>\$ 1,446,296</u>	<u>\$ 2,156,938</u>
<u>透過損益按公允價值衡量</u>				
<u>之金融負債</u>				
遠期外匯合約	<u>\$ -</u>	<u>\$ -</u>	<u>\$ 1,861</u>	<u>\$ 1,861</u>
<u>避險之金融負債</u>				
現金流量避險－利率				
交換合約	<u>\$ -</u>	<u>\$ -</u>	<u>\$ 31,087</u>	<u>\$ 31,087</u>

109 及 108 年度無第 1 等級與第 2 等級公允價值衡量間移轉之情形。

2. 金融資產以第 3 等級公允價值衡量之調節

109 年度

	透 過 損 益 按 公 允 價 值 衡 量	透 過 其 他 綜 合 損 益 按 公 允 價 值 衡 量	透 過 其 他 綜 合 損 益 按 公 允 價 值 衡 量 避 險 之 衍 生 性 金 融 工 具	合 計
期初資產(負債)餘額	\$ 9,618	\$ 1,446,296	(\$ 31,087)	\$ 1,424,827
新 增	-	500,000	-	500,000
處 分	-	(1,561)	-	(1,561)
減資退還股款	-	(13,500)	-	(13,500)
認列於損益	(3,470)	-	(20,861)	(24,331)
認列於其他綜合損益	-	(10,809)	22,579	11,770
結清及匯率影響數	6,543	(5,393)	20,861	22,011
期末資產(負債)餘額	<u>\$ 12,691</u>	<u>\$ 1,915,033</u>	<u>(\$ 8,508)</u>	<u>\$ 1,919,216</u>

108 年度

	透 過 損 益 按 公 允 價 值 衡 量	透 過 其 他 綜 合 損 益 按 公 允 價 值 衡 量	透 過 其 他 綜 合 損 益 按 公 允 價 值 衡 量 避 險 之 衍 生 性 金 融 工 具	合 計
期初資產(負債)餘額	(\$ 4,738)	\$ 1,407,217	\$ 67,224	\$ 1,469,703
認列於損益(其他利益 及損失)	23,606	-	(26,644)	(3,038)
認列於其他綜合損益	-	45,105	(96,443)	(51,338)
結清及匯率影響數	(9,250)	(6,026)	24,776	9,500
期末資產(負債)餘額	<u>\$ 9,618</u>	<u>\$ 1,446,296</u>	<u>(\$ 31,087)</u>	<u>\$ 1,424,827</u>

3. 第 2 等級公允價值衡量之評價技術及輸入值

金融工具類別	評價技術及輸入值
海外基金受益憑證	依據該海外基金所投資之個別子基金公允價值及各子基金投資比重，並經扣除基金經理費、保管費等費用後，計算出基金整體淨資產價值及每單位基金淨值。

4. 第 3 等級公允價值衡量之評價技術及輸入值

金融工具類別	評價技術及輸入值
國內外未上市櫃股票	<ol style="list-style-type: none"> 1. 採用資產法評價，按期末該投資公司所投資之各標的公司分別依收益法、市場法或收益法及市場法並用之評價結果，考慮流動性風險貼水後得之。 2. 採用市場法之可類比交易法，係參考相同資產之成交價格及按期末該公司之獲利能力選取可比較公司市場乘數，並考量流動性風險貼水後得之。
遠期外匯合約、利率交換合約及換匯交易契約	採現金流量折現法，按期末之可觀察即期匯率及合約所訂匯率估計未來現金流量及公允價值變動數，並以可反映各交易對方信用風險及貨幣價值之折現率分別折現。另考量交易對手之信用評等良好及每期合約期間較短，故假設折現率為 0%。

(三) 金融工具之種類

	109年12月31日	108年12月31日
<u>金融資產</u>		
透過損益按公允價值衡量之金融資產	\$ 5,455,230	\$ 5,053,716
按攤銷後成本衡量之金融資產(註1)	75,816,720	81,024,585
透過其他綜合損益按公允價值衡量之金融資產	2,812,788	2,156,938
<u>金融負債</u>		
透過損益按公允價值衡量之金融負債	10,619	1,861
避險之金融負債	8,508	31,087
按攤銷後成本衡量之金融負債(註2)	305,790,579	265,797,849

註 1：餘額係包含現金及約當現金、按攤銷後成本衡量之金融資產、應收票據及帳款淨額（含關係人）、其他應收款（含關係人）、長期應收款（含關係人）、存出保證金及其他金融資產等按攤銷後成本衡量之金融資產。

註 2：餘額係包含短期借款、應付短期票券、應付票據及帳款（含關係人）、其他應付款（含關係人）、應付設備款、負債準備、應付公司債（含一年內到期）、長期借款（含一年內到期）及存入保證金等按攤銷後成本衡量之金融負債。

（四）財務風險管理目的與政策

合併公司之財務管理部門係為各業務單位提供服務，統籌協調進入國內與國際金融市場操作，藉由依照風險程度與廣度分析暴險之內部風險報告監督及管理合併公司營運有關之財務風險。該等風險包括市場風險（包含匯率風險、利率風險及其他價格風險）、信用風險及流動性風險。

合併公司透過衍生性金融工具規避暴險，以減輕該等風險之影響。衍生金融工具之運用受合併公司董事會通過之政策所規範，其為匯率風險、利率風險、信用風險、衍生性金融工具與非衍生性金融工具之運用以及剩餘流動資金之投資書面原則。

合併公司之重要財務活動，係經董事會依相關規範及內部控制制度進行覆核。於財務計劃執行期間，合併公司必須恪遵關於整體財務風險管理及權責劃分之相關財務操作程序。

1. 市場風險

合併公司之營運活動使合併公司承擔之主要財務風險為外幣匯率變動風險（參閱下述(1)）以及利率變動風險（參閱下述(2)）

(1) 匯率風險

合併公司之數個子公司從事外幣計價（主要係美元）之銷貨與進貨交易，因而使合併公司產生匯率變動暴險。合併公司匯率暴險之管理係於政策許可之範圍內，利用遠期外匯合約管理風險。

合併公司於資產負債表日之重大非功能性貨幣計價之貨幣性資產與貨幣性負債帳面金額（包含合併財務報表中已沖銷之非功能性貨幣計價之貨幣性項目），詳附註四一。

敏感度分析

合併公司主要受到美元匯率波動之影響。

下表詳細說明當各組成個體功能性貨幣對美元之匯率增加及減少 5% 時，合併公司之敏感度分析。5% 係為集團內部向主要管理階層報告匯率風險時所使用之敏感度比率，亦代表管理階層對外幣匯率之合理可能變動範圍之評估。敏感度分析僅包括流通在外之外幣貨幣性項目，並將其期末之換算以匯率變動 5% 予以調整。下表之正數係表示當各組成個體功能性貨幣相對美元升值 5% 時，將使稅前淨利增加之金額；當各組成個體功能性貨幣相對美元貶值 5% 時，其對稅前淨利之影響將為同金額之負數。

	<u>109年12月31日</u>	<u>108年12月31日</u>
變動 5% 之損益		
美金	(\$ 88,341)	(\$ 212,650)

(2) 利率風險

因合併公司內之個體同時以固定及浮動利率借入資金，因而產生利率暴險。合併公司藉由維持一適當之固定及浮動利率組合來管理利率風險。

合併公司於資產負債表日受利率暴險之金融資產及金融負債帳面金額如下：

	<u>109年12月31日</u>	<u>108年12月31日</u>
具公允價值利率風險		
— 金融資產	\$ 13,460,329	\$ 16,107,962
— 金融負債	239,020,734	204,549,298
具現金流量利率風險		
— 金融資產	16,063,554	12,675,075
— 金融負債	39,178,441	34,360,953

敏感度分析

對於合併公司利率變動之金融資產及金融負債，進行風險衡量。敏感度分析係依資產負債表日之利率暴險而決定，使用之變動率為利率增加或減少 0.25%，此亦代表管理階層對利率之合理可能變動範圍之評估。合併公司持有之固定利率金融資產及金融負債將因市場利率變動使公平價值隨之變動，合併公司持有之浮動利率金融資產及金融負債將因市場利率變動使有效利率隨之變動，而使其未來現金流量產生波動。

針對合併公司 109 年及 108 年 12 月 31 日持有之利率變動金融資產部位，市場利率每上升 0.25%，固定利率金融資產之公平價值將分別下降 33,567 仟元及 40,169 仟元，浮動利率金融資產將分別有現金流入 40,159 仟元及 31,688 仟元。當市場利率下降 0.25% 時，其影響將為同金額之負數。

針對合併公司 109 年及 108 年 12 月 31 日持有之利率變動金融負債部位，市場利率每上升 0.25%，固定利率金融負債之公平價值將分別下降 596,062 仟元及 510,098 仟元，浮動利率金融負債將分別有現金流出 97,946 仟元及 85,902 仟元。當市場利率下降 0.25% 時，其影響將為同金額之負數。

避險會計

109 年度

合併公司另簽定利率交換合約以減輕已發行浮動利率債務之現金流量暴險，並指定為現金流量避險。

為降低合併公司因浮動利率借款產生之現金流量暴險，所有換入固定利率換出浮動利率之利率交換合約均被指定為現金流量避險。利率交換與借款利息之支付係同時發生，且於浮動利率債務之利息支出認列於損益之期間，將遞延列於權益之金額重分類至損益。

合併公司之利率風險避險資訊彙總如下：

109年12月31日

避險工具	合約金額	到期期間	支付收		資產負債表	帳面金額		當期評估避險無效性所採用之避險工具
			利率區間	利率區間		單行項目	資產負債	
現金流量避險								
利率交換合約	新台幣 3,294,000 仟元	114年11月	0%~4.8%	0.60%~4.90%	避險之金融負債	\$ -	\$ 8,508	\$ -

被避險項目	當期評估避險無效性所採用之被避險項目價值變動		其他權益帳面金額	
	項目價值變動	持續適用避險會計	不再適用避險會計	金額
現金流量避險				
長期借款利息費用	\$ -	(\$ 8,508)	\$ -	-

108年12月31日

避險工具	合約金額	到期期間	支付收		資產負債表	帳面金額		當期評估避險無效性所採用之避險工具
			利率區間	利率區間		單行項目	資產負債	
現金流量避險								
利率交換合約	新台幣 3,294,000 仟元	114年11月	0%~4.8%	0.60%~4.90%	避險之金融負債	\$ -	\$ 31,087	\$ -

被避險項目	當期評估避險無效性所採用之被避險項目價值變動		其他權益帳面金額	
	項目價值變動	持續適用避險會計	不再適用避險會計	金額
現金流量避險				
長期借款利息費用	\$ -	(\$ 31,087)	\$ -	-

註：參考利率係指經中華民國銀行公會公告之「台北金融業拆款定盤利率(TIBOR)」3個月利率(即90天)。

109年度

綜合損益影響	認列於其他綜合損益之避險利益	認列於損益之避險無效性利益	認列避險無效性之單行項目	自權益重分類至損益之金額及其單行項目	
				因避險項目已影響損益	因避險項目不再預期發生
現金流量避險					
長期借款利息費用	\$ 22,579	\$ -	-	\$ 20,861	-
				利息費用加項	

108年度

綜合損益影響	認列於其他綜合損益之避險利益	認列於損益之避險無效性利益	認列避險無效性之單行項目	自權益重分類至損益之金額及其單行項目	
				因避險項目已影響損益	因避險項目不再預期發生
現金流量避險					
長期借款利息費用	(\$ 96,443)	\$ -	-	\$ 26,644	-
				利息費用加項	

(3) 其他價格風險

合併公司因持有上市櫃股票及受益憑證而產生權益價格暴險。

敏感度分析

對於合併公司權益價格變動之金融資產，進行風險衡量。合併公司係採用敏感度分析衡量權益證券價格風險。

敏感度分析係依資產負債表日權益投資部位暴險進行。若國內外權益投資部位價格下跌 5%，109 年 12 月 31 日及 108 年 12 月 31 日透過損益按公允價值衡量之金融資產及透過其他綜合損益按公允價值衡量之金融資產之公允價值減少 412,235 仟元及 359,959 仟元。

2. 信用風險

信用風險係指交易對方拖欠合約義務而造成集團財務損失之風險。截至資產負債表日，合併公司可能因交易對方未履行義務及合併公司提供財務保證造成財務損失之最大信用風險暴險主要係來自於：

- (1) 合併資產負債表所認列之金融資產帳面金額。
- (2) 合併公司提供財務保證所產生之或有負債金額。

合併公司採行之政策係僅與信譽卓著之對象進行交易，並於必要情形下取得足額之擔保以減輕因拖欠所產生財務損失之風險。合併公司將使用其他公開可取得之財務資訊及彼此交易記錄對主要客戶進行評等。合併公司持續監督信用暴險以及交易對方之信用評等。

應收帳款之對象涵蓋眾多客戶，分散於不同產業及地理區域。合併公司持續地針對應收帳款客戶之財務狀況進行評估。

3. 流動性風險

合併公司係透過管理及維持足夠部位之現金及約當現金以支應集團營運並減輕現金流量波動之影響。合併公司管理階層監督銀行融資額度使用狀況並確保借款合同條款之遵循。

下表詳細說明合併公司除約定於 1 年內還款之流動金融負債外，其餘非流動金融負債之約定還款期間分析。

	1 至 2 年	2 至 3 年	3 年 以 上	合 計	
<u>109 年 12 月 31 日</u>					
長期借款	\$ 22,426,856	\$ 59,577,797	\$ 25,088,848	\$107,093,501	
應付公司債	<u>22,200,000</u>	<u>21,000,000</u>	<u>61,600,000</u>	<u>104,800,000</u>	
	<u>\$ 44,626,856</u>	<u>\$ 80,577,797</u>	<u>\$ 86,688,848</u>	<u>\$211,893,501</u>	
<u>108 年 12 月 31 日</u>					
長期借款	\$ 45,212,654	\$ 27,299,971	\$ 5,777,207	\$ 78,289,832	
應付公司債	<u>13,200,000</u>	<u>22,200,000</u>	<u>48,100,000</u>	<u>83,500,000</u>	
	<u>\$ 58,412,654</u>	<u>\$ 49,499,971</u>	<u>\$ 53,877,207</u>	<u>\$161,789,832</u>	
	<u>1 至 5 年</u>	<u>5 至 10 年</u>	<u>10 至 15 年</u>	<u>15 至 20 年</u>	<u>20 年 以 上</u>
<u>109 年 12 月 31 日</u>					
租賃負債	<u>\$ 6,664,799</u>	<u>\$ 587,100</u>	<u>\$ 93,323</u>	<u>\$ 84,401</u>	<u>\$ 186,241</u>
<u>108 年 12 月 31 日</u>					
租賃負債	<u>\$ 6,686,931</u>	<u>\$ 700,748</u>	<u>\$ 108,607</u>	<u>\$ 83,995</u>	<u>\$ 210,173</u>

三六、關係人交易

除已於其他附註列示者外，合併公司與關係人間重大之交易事項彙總列示於後附之關係人交易事項明細表（附表二、三及四）。

三七、質抵押之資產

除已於其他附註列示者外，下列資產業已質抵押作為短期借款、應付短期票券、關稅局進口關稅、長期付息負債、工程保固、為關係企業融資背書保證、法院訴訟、稅務行政救濟及承作政府專案等之押金及擔保品：

	109年12月31日	108年12月31日
其他金融資產－流動	\$ 1,914,412	\$ 1,809,900
存貨－待建土地	125,099	200,654
存貨－在建房地	-	492,503
按攤銷後成本衡量之金融資產		
－非流動	500,000	500,000
不動產、廠房及設備淨額	27,275,118	28,287,683
投資性不動產	36,749,935	35,802,323
採用權益法之投資	3,062,317	3,183,595
特許權－成本	2,090,895	3,850,000
其他金融資產－非流動	<u>2,228,575</u>	<u>3,553,636</u>
	<u>\$ 73,946,351</u>	<u>\$ 77,680,294</u>

截至 109 年及 108 年 12 月 31 日，合併公司將其持有子公司遠傳電信公司之股票分別為 60,657 仟股及 47,522 仟股提供作為短期借款、應付商業本票及長期負債之擔保品。另截至 109 年及 108 年 12 月 31 日，合併公司將其持有子公司遠鼎公司之股票均為 10,000 仟股提供作為短期借款、應付商業本票及長期負債之擔保品。

三八、重大或有負債及未認列之合約承諾

除已於其他附註所述者外，合併公司於資產負債表日之重大承諾事項及或有事項如下：

- (一) 截至 109 年及 108 年 12 月 31 日止，合併公司已開立未使用之信用狀金額分別為 319,597 仟元及 399,158 仟元。
- (二) 截至 109 年及 108 年 12 月 31 日止，合併公司（不含子公司遠傳電信公司及其子公司）已訂約尚未支付之工程款及購買不動產、廠房及設備款項分別為 4,379,314 仟元及 7,941,293 仟元。

另子公司遠傳電信公司及其子公司已訂約購買之不動產、廠房及設備及無形資產採購款及手機款分別如下：

	<u>109年12月31日</u>	<u>108年12月31日</u>
已訂約未驗收之不動產、廠房及設備及無形資產採購款	<u>\$ 8,635,068</u>	<u>\$ 4,241,999</u>
已訂約未驗收之存貨採購款	<u>\$ 3,588,647</u>	<u>\$ 3,895,806</u>

- (三) 合併公司之租賃合約（包含短期租賃）其租賃期間於資產負債表日後開始之承租承諾如下：

	<u>109年12月31日</u>	<u>108年12月31日</u>
承租承諾	<u>\$ 323,370</u>	<u>\$ 247,816</u>

- (四) 截至 109 年及 108 年 12 月 31 日止，合併公司因向廠商進貨而開立之銀行保證函金額分別為 0 仟元及 100,000 仟元。
- (五) 截至 109 年及 108 年 12 月 31 日止，母公司已訂約尚未進貨之不可取消棉花採購合約款分別為 273,698 仟元及 138,054 仟元。

(六) 截至 109 年及 108 年 12 月 31 日止，子公司遠揚營造工程公司已簽訂之工程總成本合計分別為 41,771,494 仟元及 46,350,772 仟元。

(七) 截至 109 年及 109 年 12 月 31 日止，子公司遠通電收公司與遠東商銀就通行費之管理與運用簽訂他益信託合約分別為 4,030,399 仟元及 3,859,807 仟元。

(八) 合併公司為關係企業融資之背書及保證額度：詳附表六。

(九) 子公司遠通電收公司於 100 年 6 月 30 日電子收費分年利用率未能達到與高公局簽訂之「高速公路電子收費系統建置及營運」契約約定標準之訴訟一案，已於 104 年 9 月由最高法院裁定回歸台北地方法院民事庭審理，遠通電收公司已就可能之損失估列入帳。107 年 10 月 19 日台北地方法院一審判決遠通電收公司勝訴，高公局於 107 年 11 月 9 日提起上訴，高等法院於 108 年 6 月 11 日駁回高公局之上訴。惟高公局於 108 年 7 月 8 日提起上訴，目前該案於最高法院審理中。

另依契約規定，遠通電收公司未於規定期限內完成計程車道系統基礎建設之訴訟一案，台北地方法院民事庭已於 105 年 5 月 20 日宣判遠通電收公司應給付高公局違約金，遠通電收公司已於 105 年 5 月 31 日上訴並估列相關之違約金損失，目前該案仍於高等法院審理中。

(十) 子公司遠傳電信公司董事會於 109 年 9 月 4 日決議與亞太電信股份有限公司（以下稱「亞太電信」）簽訂業務合作計畫，於取得主管機關核准後，子公司遠傳電信公司將與亞太電信就子公司遠傳電信公司取得之 3.5G 頻段進行共頻共網合作，亞太電信將分攤子公司遠傳電信公司 3.5G 頻段共頻共網 2/9 之成本，截至 110 年 3 月 24 日止，該項業務合作計畫尚需向主管機關申請核准。

為使網路及頻譜資源效益極大化及增加 5G 競爭力，子公司遠傳電信公司董事會於 109 年 9 月 4 日決議依與亞太電信雙方業務合作時程並取得主管機關核准後，以不超過 5,000,000 仟元認購亞太電信私募普通股 500,000 仟股，持股比例為 11.58%，及預計於 111 年 6 月 30 日完成由子公司遠傳電信公司發行普通股交換鴻海精密工業股份有限公司持有之部分亞太電信股份。

(十一) 子公司遠傳電信公司於 109 年 11 月 5 日董事會決議通過，為提升頻譜效益、增加競爭力以維護消費者利益，於取得主管機關核准後，子公司遠傳電信公司將與亞太電信簽訂業務合作計畫，包含(一)就子公司遠傳電信公司與亞太電信各自取得之 700MHz 頻段進行共頻共網，該共頻共網之相關成本與費用，由子公司遠傳電信公司與亞太電信分別依 7/9 與 2/9 之比例分攤，合約有效期間為 109 年 11 月 5 日至 119 年 12 月 31 日止；(二)就子公司遠傳電信公司所持有之 2595MHz~2615 MHz 共計 20MHz 頻寬及亞太電信所持有之 723MHz~728 MHz(上行)、778MHz~783 MHz(下行)共計 10MHz 頻寬進行交換，交換頻率價值依合約約定。如主管機關核准 700MHz 共頻共網早於頻率交換執行之日，該頻率交換合約自動終止，且無須執行。

三九、其他事項

截至本合併財務報告通過發布日止，合併公司評估新冠肺炎疫情對合併公司之繼續經營能力、資產減損及籌資風險並未造成重大影響，合併公司將持續觀察及評估疫情對前述方面之影響。

四十、重大期後事項

- (一) 子公司新世紀資通公司於 110 年 2 月 25 日經董事會決議通過，為有效活化資產，子公司新世紀資通公司授權其董事長以不低於鑑估金額全權處分所持有座落於台北市內湖區之部分不動產。
- (二) 母公司於 110 年 3 月 24 日經董事會決議發行無擔保普通公司債，發行總額不超過 15,000,000 仟元(或等值外幣)，每張面額為新台幣 1,000 仟元或其整倍數(外幣面額另定)，發行期間不超過十年，得視市場狀況一次或分次發行。
- (三) 母公司於 110 年 3 月 24 日經董事會決議為降低相關管理成本，擬終止盧森堡交易所掛牌發行並同時可於倫敦證券交易所交易之海外存託憑證之發行，並於盧森堡交易所下市。

四一、具重大影響之外幣資產及負債資訊

以下資訊係按合併公司各個體功能性貨幣以外之外幣彙總表達，所揭露之匯率係指該等外幣換算至功能性貨幣之匯率。具重大影響之外幣資產及負債如下：

109年12月31日

	外	幣	匯	率	帳	面	金	額
<u>外幣資產</u>								
<u>貨幣性項目</u>								
美 元	\$	275,207		28.48 (美 元：新台幣)	\$	7,837,895		
美 元		91,013		6.648 (美 元：人民幣)		2,592,050		
<u>外幣負債</u>								
<u>貨幣性項目</u>								
美 元		249,054		28.48 (美 元：新台幣)		7,093,058		
美 元		55,129		6.648 (美 元：人民幣)		1,570,074		

108年12月31日

	外	幣	匯	率	帳	面	金	額
<u>外幣資產</u>								
<u>貨幣性項目</u>								
美 元	\$	301,266		29.98 (美 元：新台幣)	\$	9,031,955		
美 元		80,108		6.964 (美 元：人民幣)		2,401,638		
<u>外幣負債</u>								
<u>貨幣性項目</u>								
美 元		189,322		29.98 (美 元：新台幣)		5,675,874		
美 元		50,191		7.800 (美 元：港 幣)		1,504,726		

合併公司於 109 及 108 年度外幣兌換利益（含已實現及未實現）分別為 15,204 仟元及 127,790 仟元，由於集團個體之功能性貨幣種類繁多，故無法按各重大影響之外幣別揭露兌換損益。

四二、附註揭露事項

(一) 重大交易事項及(二)轉投資事業相關資訊

1. 資金貸與他人：附表五。
2. 為他人背書保證：附表六。
3. 期末持有有價證券情形：附表七。
4. 累積買進或賣出同一有價證券之金額達新台幣 3 億元或實收資本額 20% 以上：附表八。

5. 取得不動產之金額達新台幣 3 億元或實收資本額 20% 以上：無。
6. 處分不動產之金額達新台幣 3 億元或實收資本額 20% 以上：無。
7. 與關係人進、銷貨之金額達新台幣 1 億元或實收資本額 20% 以上：附表九。
8. 應收關係人款項達新台幣 1 億元或實收資本額 20% 以上：附表十。
9. 從事衍生工具交易：附註七及三五。
10. 其他：母子公司間及各子公司間之業務關係及重要交易往來情形及金額：附表十一。
11. 被投資公司資訊：附表十二。

(三) 大陸投資資訊

1. 大陸被投資公司名稱、主要營業項目、實收資本額、投資方式、資金匯出入情形、持股比例、投資損益、期末投資帳面價值、已匯回投資損益及赴大陸地區投資限額：附表十三及十三之一。
2. 與大陸被投資公司直接或間接由第三地區所發生下列之重大交易事項，及其價格、付款條件、未實現損益：附表三、四、五、六、九、十及十一。
 - (1) 進貨金額及百分比與相關應付款項之期末餘額及百分比。
 - (2) 銷貨金額及百分比與相關應收款項之期末餘額及百分比。
 - (3) 財產交易金額及其所產生之損益數額。
 - (4) 票據背書保證或提供擔保品之期末餘額及其目的。
 - (5) 資金融通之最高餘額、期末餘額、利率區間及當期利息總額。
 - (6) 其他對當期損益或財務狀況有重大影響之交易事項，如勞務之提供或收受等。

- (四) 主要股東資訊：股權比例達 5% 以上之股東名稱、持股數額及比例：附表十四。

四三、部門資訊

提供給主要營運決策者用以分配資源及評量部門績效之資訊，著重於每一交付或提供之產品或勞務之種類。本集團之應報導部門包括石化、化纖、紡織、電信、不動產開發、投資及其他。

部門損益係指各個部門所賺取之利潤，不包含利息收入、公允價值調整利益－投資性不動產、處分不動產、廠房及設備、兌換損益、利息費用等營業外收支以及所得稅費用。此衡量金額係提供予主要營運決策者，用以分配資源予部門及評量其績效。

(一) 部門收入與營運結果

母子公司之收入與營運結果依應報導部門分析如下：

	部 門 收 入		部 門 損 益	
	109年度	108年度	109年度	108年度
石化部門			(\$ 3,350,928)	(\$ 443,938)
銷售予外部之收入淨額	\$ 14,105,073	\$ 28,661,265		
內部調撥	<u>19,281,621</u>	<u>29,565,116</u>		
小 計	<u>33,386,694</u>	<u>58,226,381</u>		
化纖部門			4,071,546	2,753,372
銷售予外部之收入淨額	70,853,355	84,760,647		
內部調撥	<u>1,534,174</u>	<u>2,128,605</u>		
小 計	<u>72,387,529</u>	<u>86,889,252</u>		
紡織部門			(467,711)	907,027
銷售予外部之收入淨額	29,083,494	38,991,995		
內部調撥	<u>53,009</u>	<u>38,254</u>		
小 計	<u>29,136,503</u>	<u>39,030,249</u>		
電信部門			11,037,699	11,925,478
銷售予外部之收入淨額	79,244,622	83,689,429		
內部調撥	<u>256,343</u>	<u>176,443</u>		
小 計	<u>79,500,965</u>	<u>83,865,872</u>		
不動產開發部門			1,031,659	806,439
銷售予外部之收入淨額	8,767,006	8,355,138		
內部調撥	<u>775,031</u>	<u>767,465</u>		
小 計	<u>9,542,037</u>	<u>9,122,603</u>		
投資及其他部門			3,694,871	4,469,834
銷售予外部之收入淨額	10,279,429	12,012,125		
內部調撥	<u>439,888</u>	<u>349,606</u>		
小 計	<u>10,719,317</u>	<u>12,361,731</u>		
其他沖銷及調整	(<u>22,232,325</u>)	(<u>32,814,772</u>)	(<u>343,386</u>)	(<u>120,492</u>)
合 計	<u>\$ 212,440,720</u>	<u>\$ 256,681,316</u>	<u>15,673,750</u>	<u>20,297,720</u>
利息收入			299,102	354,718
淨外幣兌換利益			15,204	127,790
利息費用			(2,939,261)	(3,220,315)
其他收入及利益			<u>3,074,689</u>	<u>1,570,342</u>
稅前淨利(繼續營業單位)			<u>\$ 16,123,484</u>	<u>\$ 19,130,255</u>

註：應報導部門收入合計數與合併營業收入及部門損益與合併營業利益之差異主要係採用權益法之關聯企業損益份額以及股利收

入，109 年度金額分別為 5,524,945 仟元及 146,494 仟元，108 年度金額分別為 6,464,485 仟元及 70,241 仟元。

(二) 部門總資產及負債暨其他部門資訊

合併公司於揭露應報導部門總資產及負債暨其他部門資訊之衡量金額時，由於該等資訊未提供予營運決策者，故不予揭露。

(三) 地區別資訊

合併公司主要於三個地區營運－台灣、中國與海外。

合併公司來自外部客戶之繼續營業單位收入依營運地點區分與非流動資產按資產所在地區分之資訊列示如下：

	來自外部客戶之收入		非流動資產	
	109年度	108年度	109年12月31日	108年12月31日
台灣	\$ 137,400,779	\$ 165,573,790	\$ 343,934,184	\$ 298,471,882
中國	32,798,220	37,879,526	35,055,505	35,519,554
海外	<u>36,570,282</u>	<u>46,693,274</u>	<u>40,675,686</u>	<u>39,566,185</u>
	<u>\$ 206,769,281</u>	<u>\$ 250,146,590</u>	<u>\$ 419,665,375</u>	<u>\$ 373,557,621</u>

非流動資產不包括分類為金融工具、採用權益法之投資、遞延所得稅資產、淨確定福利資產以及存出保證金。

(四) 重要客戶資訊

109 及 108 年度母子公司無來自單一客戶之收入達本集團收入總額之 10%。

遠東新世紀股份有限公司及子公司

關係人明細表

民國 109 年 12 月 31 日

附表二

關 係 人 名 稱	與 合 併 公 司 之 關 係
亞洲水泥公司	關聯企業
東聯化學公司	關聯企業
遠東百貨公司	關聯企業
宏遠興業公司	關聯企業
遠東國際商業銀行	關聯企業
亞東證券公司	關聯企業
九龍英泥公司	關聯企業
大聚化學纖維公司	關聯企業
亞東工業氣體公司	關聯企業
科德寶遠東公司	關聯企業
通達氣體工業（揚州）公司（註3）	關聯企業
裕元投資公司	關聯企業
裕民貿易公司	關聯企業
裕鼎實業公司	關聯企業
遠東聯石化（揚州）公司	關聯企業
遠鼎租賃公司	關聯企業
遠銀國際租賃公司	關聯企業
太平洋流通投資公司	關聯企業
OPAS Fund Segregated Portfolio Company	關聯企業
Everest Textile USA, LLC	其他關係人（關聯企業之子公司）
Pacific Petrochemical（Holding）Ltd.（PPL）	其他關係人（關聯企業之子公司）
上海太平洋百貨公司	其他關係人（關聯企業之子公司）
大連連太百貨公司	其他關係人（關聯企業之子公司）
太平洋崇光百貨公司	其他關係人（關聯企業之子公司）
成都全興大廈太平洋百貨公司	其他關係人（關聯企業之子公司）
百鼎商業諮詢管理（上海）公司	其他關係人（關聯企業之子公司）
竹北新世紀購物中心公司	其他關係人（關聯企業之子公司）
宏遠發展（上海）公司	其他關係人（關聯企業之子公司）
亞力水泥製品（上海）公司	其他關係人（關聯企業之子公司）
亞力水泥製品（四川）公司	其他關係人（關聯企業之子公司）
亞力水泥製品（成都）公司	其他關係人（關聯企業之子公司）
亞力水泥製品（武漢）公司	其他關係人（關聯企業之子公司）
亞力水泥製品（南昌）公司	其他關係人（關聯企業之子公司）
亞利通運公司	其他關係人（關聯企業之子公司）

（接次頁）

(承前頁)

關 係 人 名 稱	關 係 人 名 稱
亞利運輸 (四川) 公司	其他關係人 (關聯企業之子公司)
亞利運輸 (江西) 公司	其他關係人 (關聯企業之子公司)
亞利運輸 (湖北) 公司	其他關係人 (關聯企業之子公司)
四川蘭豐水泥公司	其他關係人 (關聯企業之子公司)
亞利預鑄工業公司	其他關係人 (關聯企業之子公司)
亞東水泥 (四川) 公司	其他關係人 (關聯企業之子公司)
亞東水泥 (江西) 公司	其他關係人 (關聯企業之子公司)
亞東水泥 (武漢) 公司	其他關係人 (關聯企業之子公司)
亞東水泥 (揚州) 公司	其他關係人 (關聯企業之子公司)
亞東水泥 (湖北) 公司	其他關係人 (關聯企業之子公司)
亞東水泥 (黃崗) 公司	其他關係人 (關聯企業之子公司)
亞東水泥 (南昌) 公司	其他關係人 (關聯企業之子公司)
泰州亞東建材公司	其他關係人 (關聯企業之子公司)
亞東石化 (揚州) 公司 (註3)	其他關係人 (關聯企業之子公司)
亞東百貨公司	其他關係人 (關聯企業之子公司)
亞東預拌混凝土公司	其他關係人 (關聯企業之子公司)
亞東證券投資顧問公司	其他關係人 (關聯企業之子公司)
亞洲水泥 (中國) 控股公司	其他關係人 (關聯企業之子公司)
亞洲水泥 (新加坡) 私人公司	其他關係人 (關聯企業之子公司)
亞洲投資公司	其他關係人 (關聯企業之子公司)
亞興水泥製品公司	其他關係人 (關聯企業之子公司)
亞鑫水泥 (武漢) 公司	其他關係人 (關聯企業之子公司)
南華水泥公司	其他關係人 (關聯企業之子公司)
英屬維京群島遠東百貨公司	其他關係人 (關聯企業之子公司)
重慶大都會廣場太平洋百貨公司	其他關係人 (關聯企業之子公司)
富民運輸公司	其他關係人 (關聯企業之子公司)
富達運輸公司	其他關係人 (關聯企業之子公司)
嘉惠電力公司	其他關係人 (關聯企業之子公司)
遠百企業公司	其他關係人 (關聯企業之子公司)
遠東巨城購物中心	其他關係人 (關聯企業之子公司)
遠東百貨 (成都) 公司	其他關係人 (關聯企業之子公司)
遠東百貨 (重慶) 公司	其他關係人 (關聯企業之子公司)
遠博資產管理公司	其他關係人 (關聯企業之子公司)
遠銀小客車租賃公司	其他關係人 (關聯企業之子公司)
遠銀資產管理公司	其他關係人 (關聯企業之子公司)
遠龍不鏽鋼公司	其他關係人 (關聯企業之子公司)
德勤投資公司	其他關係人 (關聯企業之子公司)
遠東都會公司	其他關係人 (關聯企業之子公司)
台灣索尼音樂娛樂公司 (註1)	其他關係人 (子公司之法人董事)

(接次頁)

(承前頁)

關 係 人 名 稱	關 係 人 名 稱
環球國際唱片公司 (註1)	其他關係人 (子公司之法人董事)
豐華唱片公司 (註1)	其他關係人 (子公司之法人董事)
華研國際音樂公司 (註2)	其他關係人 (子公司之法人監察人)
眾來科技公司 (註2)	其他關係人 (子公司之法人監察人)
財團法人電訊暨智慧運輸科技發展基金會 (電訊暨智慧運輸基金會)	其他關係人 (子公司遠傳電信公司捐贈達其實收基金總額三分之一以上財團法人)
元智大學	其他關係人 (董事長相同)
亞東技術學院	其他關係人 (董事長相同)
亞東紀念醫院	其他關係人 (董事長相同)
財團法人徐元智醫藥基金會	其他關係人 (董事長相同)
財團法人徐有庠先生紀念基金會	其他關係人 (董事長相同)
裕民航運公司	其他關係人 (董事長相同)
穩靜企業公司	其他關係人 (董事長相同)
遠東聯合診所	其他關係人 (董事長相同)
豫章高級工商職業學校	其他關係人 (實質關係人)
財團法人徐元智先生紀念基金會	其他關係人 (實質關係人)
裕民航運公司 (香港)	其他關係人 (實質關係人)
東元電機公司	其他關係人 (實質關係人)
高雄捷運公司	其他關係人 (實質關係人)
裕民航運新加坡私人公司	其他關係人 (實質關係人)
鼎鼎企業管理顧問公司	其他關係人 (實質關係人)
精誠資訊公司	其他關係人 (實質關係人)
德銀遠東證券投資信託公司 (德銀遠東公司)	其他關係人 (實質關係人)

註 1：該公司原為子公司全音樂公司之法人董事，惟合併公司於 108 年 4 月 30 日處分全音樂公司，故自該日起不再為其他關係人。

註 2：該公司原為子公司全音樂公司之法人監察人，惟合併公司於 108 年 4 月 30 日處分全音樂公司，故自該日起不再為其他關係人。

註 3：因營運環境變化，為降低環境、能源、品質、等相關作業之重複性以達節約成本之效益暨享受租稅優惠，關聯企業遠東聯石化 (揚州) 公司、通達氣體工業 (揚州) 公司及東聯化學公司之子公司亞東石化 (揚州) 公司以吸收合併方式整合，由遠東聯石化 (揚州) 公司為存續公司，通達氣體工業 (揚州) 公司及亞東石化 (揚州) 公司為消滅公司，合併基準日為 109 年 12 月 31 日。

遠東新世紀股份有限公司及子公司
合併關係人交易事項明細表
民國 109 及 108 年度

附表三

單位：新台幣仟元

	<u>109年度</u>	<u>108年度</u>
營業收入		
關聯企業	\$ 1,276,815	\$ 1,985,695
其他關係人	<u>826,769</u>	<u>894,344</u>
	<u>\$ 2,103,584</u>	<u>\$ 2,880,039</u>
營業成本及進貨		
關聯企業	\$ 1,074,089	\$ 1,210,932
其他關係人	<u>886,459</u>	<u>834,043</u>
	<u>\$ 1,960,548</u>	<u>\$ 2,044,975</u>
營業費用		
關聯企業	\$ 34,796	\$ 43,498
其他關係人	<u>808,678</u>	<u>776,960</u>
	<u>\$ 843,474</u>	<u>\$ 820,458</u>
其他收入		
元智大學	<u>\$ 228,085</u>	<u>\$ -</u>
其他支出		
財團法人徐元智先生紀念基金會	\$ 189,903	\$ -
其他關係人	<u>73,797</u>	<u>65,371</u>
	<u>\$ 263,700</u>	<u>\$ 65,371</u>

合併公司於 109 年度及 108 年度分別向其他關係人承攬工程、購買軟體設備及機器設備等，金額分別為 137,480 仟元及 197,815 仟元。

合併公司與 OPAS Fund Segregated Portfolio Company (Opas 公司) 之交易性質，係透過 Opas 公司之平台進行投資，各該 Tranche 之海外基金組合 (Portfolio) 之決策係由包含合併公司在內之投資人組成的投資委員會決定並管理，於 109 年度取得 OPAS Fund Segregated Portfolio Tranche “C” 之海外基金，取得基金之合計數為 8,918 仟元，於 108 年度取得 OPAS Fund Segregated Portfolio Tranche “B”、“C”、“D” 之海外基金，取得基金之合計數為 311,084 仟元。108 年度處分 OPAS Fund Segregated Portfolio

Tranche “D” 之價款為 1,702,985 仟元，於 108 年度認列透過損益按公允價值衡量之金融資產利益為 59,218 仟元。

合併公司於 108 年 10 月投資 Catalyst_207 SPC-SP Tranche Three，金額為 244,600 仟元。

合併公司於 108 年度出售其他設備予其他關係人，總價款為 17,299 仟元，處分損益為 0 仟元。合併公司於 108 年度出售有價證券予其他關係人，總價款為 158,235 仟元，處分損益為 343 仟元。

合併公司於 109 年度向德銀遠東公司賣回基金受益憑證，賣回價款 26,384 仟元，賣回投資利益為 6 仟元。

承租協議

	<u>109年度</u>	<u>108年度</u>
取得使用權資產		
關聯企業	<u>\$ 32,542</u>	<u>\$ 16,805</u>
	<u>109年12月31日</u>	<u>108年12月31日</u>
租賃負債		
關聯企業	\$ 590,223	\$ 764,327
其他關係人		
遠博資產管理公司	959,123	1,072,258
其 他	<u>4,627</u>	<u>30,821</u>
	<u>\$ 1,553,973</u>	<u>\$ 1,867,406</u>
	<u>109年度</u>	<u>108年度</u>
利息費用		
關聯企業	\$ 8,103	\$ 10,229
其他關係人		
遠博資產管理公司	13,063	14,501
其 他	<u>69</u>	<u>303</u>
	<u>\$ 21,235</u>	<u>\$ 25,033</u>
租賃支出		
關聯企業	\$ 9,205	\$ 4,946
其他關係人	<u>14,690</u>	<u>2,295</u>
	<u>\$ 23,895</u>	<u>\$ 7,241</u>

合併公司與關係人間之租賃契約，其有關租金之決議及支付方法和一般租賃交易相當。

出租協議

	<u>109年12月31日</u>	<u>108年12月31日</u>
應收營業租賃款		
關聯企業	\$ 97,225	\$ 114,385
其他關係人	<u>109,955</u>	<u>72,907</u>
	<u>\$ 207,180</u>	<u>\$ 187,292</u>
未來將收取之租賃給付總額		
關聯企業	\$ 1,593,512	\$ 1,611,712
其他關係人	<u>2,992,942</u>	<u>1,634,761</u>
	<u>\$ 4,586,454</u>	<u>\$ 3,246,473</u>
	<u>109年度</u>	<u>108年度</u>
租金收入		
關聯企業	\$ 330,233	\$ 334,558
其他關係人	<u>285,233</u>	<u>249,941</u>
	<u>\$ 615,466</u>	<u>\$ 584,499</u>

合併公司以營業租賃出租廠房及營業與辦公使用空間予關聯企業及其他關係人，租賃期間為3至20年。

合併公司與關係人間之租賃契約，其有關租金之決議及收取方法和一般租賃交易相當。

董事及管理階層薪酬資訊：

	<u>109年度</u>	<u>108年度</u>
短期福利	\$ 394,926	\$ 493,520
退職後福利	<u>1,154</u>	<u>1,665</u>
	<u>\$ 396,080</u>	<u>\$ 495,185</u>

註：與關係人間之重大交易條件係依雙方約定為之。

遠東新世紀股份有限公司及子公司

合併關係人交易事項明細表

民國 109 年及 108 年 12 月 31 日

附表四

單位：新台幣仟元

	109年12月31日	108年12月31日
應收票據及帳款		
關聯企業	\$ 770,914	\$ 427,211
其他關係人	<u>484,130</u>	<u>375,503</u>
	<u>\$ 1,255,044</u>	<u>\$ 802,714</u>
應付票據及帳款—關係人（註一）		
關聯企業	\$ 104,732	\$ 113,722
其他關係人	<u>209,237</u>	<u>226,218</u>
	<u>\$ 313,969</u>	<u>\$ 339,940</u>
累計工程請款金額（註二）		
關聯企業	\$ -	\$ 1,610,277
其他關係人	<u>654,969</u>	<u>479,031</u>
	<u>\$ 654,969</u>	<u>\$ 2,089,308</u>
存入保證金		
關聯企業	\$ 60,388	\$ 53,760
其他關係人	<u>69,371</u>	<u>69,420</u>
	<u>\$ 129,759</u>	<u>\$ 123,180</u>
遞延貸項—聯屬公司間利益		
關聯企業		
亞東證券公司	\$ 110,039	\$ 110,594
其他	2,810	2,810
其他關係人	<u>9,122</u>	<u>9,122</u>
	<u>\$ 121,971</u>	<u>\$ 122,526</u>

註一：其中 109 年及 108 年 12 月 31 日分別包含應付保留款 22,949 仟元及 3,679 仟元，帳列合約負債。

註二：帳列合約資產（負債）。

資金融通情形

融資予關係企業（帳列其他應收款）之明細如下：

	109年12月31日	108年12月31日
關聯企業		
遠東聯石化（揚州）公司	\$ 2,232,270	\$ 1,162,350
大聚化學纖維公司	477,000	795,000
裕鼎實業公司	470,000	340,000
其他	-	29,980
其他關係人	-	301,350
	<u>\$ 3,179,270</u>	<u>\$ 2,628,680</u>

融資予關係企業之利息收入之明細如下：

	109年度	108年度
關聯企業		
遠東聯石化（揚州）公司	\$ 56,879	\$ 18,655
其他	1,140	2,541
其他關係人	19,369	577
	<u>\$ 77,388</u>	<u>\$ 21,773</u>

融資自關係企業之明細如下：

	109年12月31日	108年12月31日
遠東國際商業銀行（帳列長期借款—銀行借款）	<u>\$ -</u>	<u>\$ 1,500,000</u>

融資自關係企業之利息費用之明細如下：

	109年度	108年度
遠東國際商業銀行	<u>\$ 276</u>	<u>\$ 2,493</u>

銀行存款、定期存款及其他金融資產

	109年12月31日	108年12月31日
遠東國際商業銀行	<u>\$ 14,353,707</u>	<u>\$ 8,882,512</u>

係合併公司存放於遠東國際商業銀行之銀行存款、定期存款（帳列現金及約當現金、按攤銷後成本衡量之金融資產—流動、按攤銷後成本衡量之金融資產—非流動及其他金融資產—非流動項下），及將銷售預付型通話卡及國際電話預付卡之預收款項及依聯合授信契約的規定存放於遠東國際商業銀行之備償專戶及設質予國泰世華商業銀行之定存單（帳列其他金融資產項下）。109及108年度之利息收入分別為 54,622 仟元及 116,965 仟元。

透過損益按公允價值衡量之金融資產（負債）－流動

	<u>109年12月31日</u>	<u>108年12月31日</u>
遠東國際商業銀行	<u>(\$ 4,290)</u>	<u>(\$ 4,114)</u>

係合併公司與遠東國際商業銀行簽訂遠期外匯合約及個別選擇權等衍生性金融商品所產生透過損益按公允價值衡量之金融資產（負債）。109 及 108 年度透過損益按公允價值衡量之金融（負債）資產（損失）利益分別為(46,663) 仟元及 6,345 仟元。

註一：與關係人間之重大交易條件係依雙方約定為之。

註二：合併公司於 107 年度代關聯企業遠東聯石化（揚州）公司採購原物料等存貨，截至 109 及 108 年 12 月 31 日帳列其他應收款金額分別為 0 仟元及 28,862 仟元。

遠東新世紀股份有限公司及子公司
資金貸與他人

民國 109 年 1 月 1 日至 12 月 31 日

附表五

單位：除另予註明者外，係新台幣仟元

編號	貸出資金之公司	貸與對象	往來科目	是否為關係人	本期末餘額	本期最高餘額	期末餘額	實際動支金額	有無辦理適當資金必要程序	提供抵押	備列金額	擔保名稱	備價	出貸對象與限額	資金貸與總額	貸與對象	註
0	遠東新世紀公司	遠東資源開發公司	應收關係人款項	是	\$ 2,500,000	\$ 2,500,000	\$ 660,000	\$ -	管理週轉	-	\$ -	-	\$ 10,201,459	\$ 102,014,594	對個別對象限額 (註二)； 貸貸最高限額 (註七)		
0	遠東新世紀公司	亞東牌材公司	應收關係人款項	是	1,300,000	1,300,000	-	-	管理週轉	-	-	-	10,201,459	102,014,594	對個別對象限額 (註二)； 貸貸最高限額 (註七)		
1	遠鼎投資公司	遠東資源開發公司	應收關係人款項	是	1,500,000	1,000,000	-	-	管理週轉	-	-	-	4,201,284	21,006,419	對個別對象限額 (註三)； 貸貸最高限額 (註七)		
1	遠鼎投資公司	亞東創新發展公司	應收關係人款項	是	50,000	50,000	-	-	管理週轉	-	-	-	4,201,284	21,006,419	對個別對象限額 (註三)； 貸貸最高限額 (註七)		
1	遠鼎投資公司	遠通投資公司	應收關係人款項	是	750,000	500,000	500,000	-	管理週轉	-	-	-	4,201,284	21,006,419	對個別對象限額 (註三)； 貸貸最高限額 (註七)		
1	遠鼎投資公司	鼎元國際投資公司	應收關係人款項	是	400,000	200,000	176,000	-	管理週轉	-	-	-	4,201,284	21,006,419	對個別對象限額 (註三)； 貸貸最高限額 (註七)		
1	遠鼎投資公司	裕鼎實業公司	應收關係人款項	是	810,000	810,000	470,000	-	管理週轉	-	-	-	4,201,284	21,006,419	對個別對象限額 (註三)； 貸貸最高限額 (註七)		
1	遠鼎投資公司	大聚化學纖維公司	應收關係人款項	是	1,060,000	742,000	477,000	-	管理週轉	-	-	-	4,201,284	21,006,419	對個別對象限額 (註三)； 貸貸最高限額 (註七)		
1	遠鼎投資公司	開元國際投資公司	應收關係人款項	是	1,200,000	600,000	600,000	-	管理週轉	-	-	-	4,201,284	21,006,419	對個別對象限額 (註三)； 貸貸最高限額 (註七)		
1	遠鼎投資公司	亞東牌材公司	應收關係人款項	是	600,000	400,000	-	-	管理週轉	-	-	-	4,201,284	21,006,419	對個別對象限額 (註三)； 貸貸最高限額 (註七)		
1	遠鼎投資公司	亞東石化公司	應收關係人款項	是	1,500,000	1,000,000	-	-	管理週轉	-	-	-	4,201,284	21,006,419	對個別對象限額 (註三)； 貸貸最高限額 (註七)		
1	遠鼎投資公司	全家福公司	應收關係人款項	是	350,000	-	-	-	管理週轉	-	-	-	4,201,284	21,006,419	對個別對象限額 (註三)； 貸貸最高限額 (註七)		
1	遠鼎投資公司	安和製衣公司	應收關係人款項	是	800,000	400,000	400,000	-	管理週轉	-	-	-	4,201,284	21,006,419	對個別對象限額 (註三)； 貸貸最高限額 (註七)		
2	遠通投資公司	中比 (控股) 公司	應收關係人款項	是	181,500	-	-	-	管理週轉	-	-	-	829,983	4,464,916	對個別對象限額 (註三)； 貸貸最高限額 (註七)		
2	遠通投資公司	全家福公司	應收關係人款項	是	340,000	340,000	170,000	-	管理週轉	-	-	-	829,983	4,464,916	對個別對象限額 (註三)； 貸貸最高限額 (註七)		
3	遠東資源開發公司	開元國際投資公司	應收關係人款項	是	250,000	-	-	-	管理週轉	-	-	-	2,705,361	13,526,806	對個別對象限額 (註三)； 貸貸最高限額 (註七)		
3	遠東資源開發公司	安和製衣公司	應收關係人款項	是	250,000	-	-	-	管理週轉	-	-	-	2,705,361	13,526,806	對個別對象限額 (註三)； 貸貸最高限額 (註七)		
4	新世紀管理公司	遠時數位科技公司	應收關係人款項	是	300,000	-	-	-	支應營運週轉	-	-	-	9,794,950	12,243,687	對個別對象限額 (註六)； 貸貸最高限額 (註七)		
4	新世紀管理公司	遠傳電信公司	應收關係人款項	是	1,500,000	1,500,000	1,500,000	2,294,182	-	-	-	-	2,294,182	12,243,687	對個別對象限額 (註四)； 貸貸最高限額 (註七)		

(續次頁)

編號	貸出資金之公司	貨與對象	往來項目	是否為關係人	本期最高餘額	期末餘額	實際動支金額	業務往來金額	資金貸與性質	利率	匯率	期間	擔保品	價值	提供抵押品金額	有抵押品通資金必受之原因	貸出對象類別	貸出金額	貸出對象最高限額	
4	新世紀寶通公司	遠傳電信公司	應收關係人款項	是	\$ 9,500,000	\$ 8,500,000	\$ 6,500,000	\$ -	2	0.58~0.83	-	-	-	\$ -	\$ -	支應營運週轉	詳細對象類別	\$ 12,245,687	貸出對象最高限額(註六):	
5	遠鼎公司	鼎鼎水飯店公司	應收關係人款項	是	800,000	800,000	200,000	-	2	0.8590~0.8857	-	-	-	-	-	-	營運週轉	詳細對象類別	4,128,286	貸出對象最高限額(註五):
5	遠鼎公司	鼎鼎聯合行銷公司	應收關係人款項	是	200,000	200,000	50,000	-	2	0.8767	-	-	-	-	-	-	營運週轉	詳細對象類別	4,128,286	貸出對象最高限額(註五):
6	Far Eastern Investment (Holding) Ltd.	Far Eastern New Apparel (Vietnam) Ltd.	應收聯屬企業款項	是	569,600	569,600	-	-	2	-	-	-	-	-	-	-	營運週轉	詳細對象類別	37,733,497	貸出對象最高限額(註七):
6	Far Eastern Investment (Holding) Ltd.	Far Eastern Polylex (Vietnam) Ltd.	應收聯屬企業款項	是	1,424,000	-	-	-	2	0~2.67173	-	-	-	-	-	-	營運週轉	詳細對象類別	37,733,497	貸出對象最高限額(註七):
6	Far Eastern Investment (Holding) Ltd.	FE New Century PTE. LTD.	應收聯屬企業款項	是	142,400	142,400	-	-	2	-	-	-	-	-	-	-	營運週轉	詳細對象類別	37,733,497	貸出對象最高限額(註七):
6	Far Eastern Investment (Holding) Ltd.	HILSYN Corporation	應收聯屬企業款項	是	256,320	256,320	-	-	2	-	-	-	-	-	-	-	營運週轉	詳細對象類別	10,062,266	貸出對象最高限額(註六):
6	Far Eastern Investment (Holding) Ltd.	FYN Green PET Corporation	應收聯屬企業款項	是	85,440	85,440	-	-	2	-	-	-	-	-	-	-	營運週轉	詳細對象類別	10,062,266	貸出對象最高限額(註六):
7	Orenat Textile (Holding) Ltd.	Far Eastern Polylex (Vietnam) Ltd.	應收聯屬企業款項	是	-	-	-	-	2	2.0922	-	-	-	-	-	-	營運週轉	詳細對象類別	11,003,190	貸出對象最高限額(註六):
8	FEEDP (Holding) Ltd.	中比(控股)公司	應收聯屬企業款項	是	170,880	170,880	156,640	-	2	-	-	-	-	-	-	-	營運週轉	詳細對象類別	720,144	貸出對象最高限額(註七):
9	AFC Polylex USA Holdings, Inc.	Phoenix Technologies International, LLC	應收聯屬企業款項	是	142,400	142,400	-	-	2	-	-	-	-	-	-	-	營運週轉	詳細對象類別	21,978,947	貸出對象最高限額(註七):
10	Malaysia Garment Manufacturers Pte. Ltd.	Arpeggio International Resources Corporation	應收聯屬企業款項	是	71,200	-	-	-	2	0.25727~2.09922	-	-	-	-	-	-	營運週轉	詳細對象類別	106,679	貸出對象最高限額(註六):
11	遠紡織染(蘇州)公司	亞東工業(蘇州)公司	其他應收款-關聯公司掛款	是	2,188,500	2,188,500	2,049,933	-	2	2.91~3.94	-	-	-	-	-	-	營運週轉	詳細對象類別	5,934,996	貸出對象最高限額(註八):
12	遠東服裝(蘇州)公司	亞東工業(蘇州)公司	其他應收款-關聯公司掛款	是	1,225,560	1,225,560	1,018,160	-	2	2.60~3.69	-	-	-	-	-	-	營運週轉	詳細對象類別	3,091,184	貸出對象最高限額(註十一):
13	遠紡工業(蘇州)公司	亞東工業(蘇州)公司	其他應收款-關聯公司掛款	是	1,356,870	1,356,870	1,292,799	-	2	2.60~3.10	-	-	-	-	-	-	營運週轉	詳細對象類別	3,136,107	貸出對象最高限額(註十一):
14	亞東工業(蘇州)公司	遠東創新服裝(蘇州)公司	其他應收款-關聯公司掛款	是	218,850	-	-	-	2	-	-	-	-	-	-	-	營運週轉	詳細對象類別	11,610,152	貸出對象最高限額(註十一):
14	亞東工業(蘇州)公司	遠東新世紀(中國)投資公司	其他應收款-關聯公司掛款	是	218,850	-	-	-	2	3.90980	-	-	-	-	-	-	營運週轉	詳細對象類別	11,610,152	貸出對象最高限額(註十一):
14	亞東工業(蘇州)公司	遠東服裝(蘇州)公司	其他應收款-關聯公司掛款	是	437,700	437,700	-	-	2	-	-	-	-	-	-	-	營運週轉	詳細對象類別	11,610,152	貸出對象最高限額(註十一):
14	亞東工業(蘇州)公司	遠紡織染(蘇州)公司	其他應收款-關聯公司掛款	是	437,700	437,700	-	-	2	-	-	-	-	-	-	-	營運週轉	詳細對象類別	11,610,152	貸出對象最高限額(註十一):
14	亞東工業(蘇州)公司	遠紡工業(蘇州)公司	其他應收款-關聯公司掛款	是	1,313,100	1,313,100	-	-	2	-	-	-	-	-	-	-	營運週轉	詳細對象類別	12,031,873	貸出對象最高限額(註十一):
14	亞東工業(蘇州)公司	遠紡工業(無錫)公司	其他應收款-關聯公司掛款	是	875,400	875,400	-	-	2	-	-	-	-	-	-	-	營運週轉	詳細對象類別	12,031,873	貸出對象最高限額(註十一):
14	亞東工業(蘇州)公司	中比啤酒(蘇州)公司	其他應收款-關聯公司掛款	是	1,094,250	1,094,250	761,370	-	2	3.20~3.91	-	-	-	-	-	-	營運週轉	詳細對象類別	12,031,873	貸出對象最高限額(註十一):
14	亞東工業(蘇州)公司	亞東石化(揚州)公司	其他應收款-關聯公司掛款	是	700,320	-	-	-	2	3.47~3.91	-	-	-	-	-	-	營運週轉	詳細對象類別	2,406,375	貸出對象最高限額(註十一):
14	亞東工業(蘇州)公司	遠東聯石化(揚州)公司	其他應收款-關聯公司掛款	是	393,930	393,930	393,930	-	2	3.47	-	-	-	-	-	-	營運週轉	詳細對象類別	2,406,375	貸出對象最高限額(註六):
15	遠紡工業(蘇州)公司	亞東工業(蘇州)公司	其他應收款-關聯公司掛款	是	875,400	875,400	171,206	-	2	2.60~4.31	-	-	-	-	-	-	營運週轉	詳細對象類別	5,638,285	貸出對象最高限額(註八):
16	蘇州安和製衣公司	亞東工業(蘇州)公司	其他應收款-關聯公司掛款	是	39,393	39,393	39,393	-	2	2.60~3.10	-	-	-	-	-	-	營運週轉	詳細對象類別	111,800	貸出對象最高限額(註十一):
17	遠東創新服裝(蘇州)公司	遠紡織染(蘇州)公司	其他應收款-關聯公司掛款	是	437,700	437,700	437,700	-	2	2.60~3.10	-	-	-	-	-	-	營運週轉	詳細對象類別	2,153,673	貸出對象最高限額(註八):
17	遠東創新服裝(蘇州)公司	亞東工業(蘇州)公司	其他應收款-關聯公司掛款	是	787,860	656,550	586,623	-	2	2.60~3.10	-	-	-	-	-	-	營運週轉	詳細對象類別	2,153,673	貸出對象最高限額(註十一):

(承前頁)

編號	貸出資金之公司	貨與對象	往來項目	是否為個人	本期最高餘額	期末	本款額	實際動支金額	利率	匯	資金貸與性質	業務往來金額	有無聯通資金之原因	提供抵押	金額	擔保	價值	附總別對象貸與金額	貸與總額	貸與對象	備註
18	亞東石化(上海)公司	遠東新世紀(中國)投資公司	其他應收款-關聯公司借款	是	\$ 218,850	\$ -	-	-	-	-	2	\$ -	營運週轉	-	\$ -	票	\$ -	\$ 67,749	遠東新世紀(註二); 貸與最高限額(註四)	備	
19	遠紡工業(上海)公司	遠東聯石化(揚州)公司	其他應收款-關聯公司借款	是	1,313,100	1,313,100	1,313,100	3,40-3,87	-	-	2	1,313,100	營運週轉	-	3,448,366	票	-	3,448,366	遠東新世紀(註四); 貸與最高限額(註六)	備	
19	遠紡工業(上海)公司	遠東新世紀(中國)投資公司	其他應收款-關聯公司借款	是	656,250	-	-	-	-	-	2	-	營運週轉	-	4,310,458	票	-	7,759,824	遠東新世紀(註六); 貸與最高限額(註八)	備	
20	武漢遠通新材料公司	遠東新世紀(中國)投資公司	其他應收款-關聯公司借款	是	131,510	-	-	-	-	-	2	-	營運週轉	-	470,667	票	-	847,200	遠東新世紀(註七); 貸與最高限額(註八)	備	
21	遠東新世紀(中國)投資公司	上海遠通實業信息技術公司	其他應收款-關聯公司借款	是	43,770	-	-	-	-	-	2	-	營運週轉	-	9,636,298	票	-	13,490,817	遠東新世紀(註十); 貸與最高限額(註十二)	備	
21	遠東新世紀(中國)投資公司	亞東工業(蘇州)公司	其他應收款-關聯公司借款	是	1,094,250	-	-	-	1.21	-	2	-	營運週轉	-	9,636,298	票	-	13,490,817	遠東新世紀(註十); 貸與最高限額(註十二)	備	
21	遠東新世紀(中國)投資公司	武漢遠通新材料公司	其他應收款-關聯公司借款	是	131,510	-	-	-	1.21	-	2	-	營運週轉	-	9,636,298	票	-	13,490,817	遠東新世紀(註十); 貸與最高限額(註十二)	備	
21	遠東新世紀(中國)投資公司	遠紡工業(上海)公司	其他應收款-關聯公司借款	是	3,063,900	-	-	-	1.21	-	2	-	營運週轉	-	9,636,298	票	-	13,490,817	遠東新世紀(註十); 貸與最高限額(註十二)	備	
21	遠東新世紀(中國)投資公司	上海遠通物流公司	其他應收款-關聯公司借款	是	52,524	-	-	-	1.21	-	2	-	營運週轉	-	9,636,298	票	-	13,490,817	遠東新世紀(註十); 貸與最高限額(註十二)	備	
21	遠東新世紀(中國)投資公司	亞東石化(上海)公司	其他應收款-關聯公司借款	是	218,850	87,540	87,540	-	1.21	-	2	-	營運週轉	-	1,541,808	票	-	1,541,808	遠東新世紀(註六); 貸與最高限額(註六)	備	
22	上海遠通實業信息技術公司	遠東新世紀(中國)投資公司	其他應收款-關聯公司借款	是	43,770	-	-	-	-	-	2	-	營運週轉	-	581,87	票	-	87,280	遠東新世紀(註九); 貸與最高限額(註九)	備	
23	上海遠通物流公司	遠東新世紀(中國)投資公司	其他應收款-關聯公司借款	是	52,524	-	-	-	-	-	2	-	營運週轉	-	484,28	票	-	87,170	遠東新世紀(註九); 貸與最高限額(註九)	備	
24	遠紡工業(揚州)公司	亞東工業(蘇州)公司	其他應收款-關聯公司借款	是	306,390	306,390	306,390	3,00-3,60	-	-	2	306,390	營運週轉	-	1,245,712	票	-	2,765,248	遠東新世紀(註八); 貸與最高限額(註八)	備	
24	遠紡工業(揚州)公司	遠東聯石化(揚州)公司	其他應收款-關聯公司借款	是	525,240	525,240	525,240	3,00-3,60	-	-	2	525,240	營運週轉	-	553,650	票	-	553,650	遠東新世紀(註六); 貸與最高限額(註六)	備	

註一：資金貸與性質之說明如下：

1. 有業務往來。
 2. 有短期資金融通之必要。
- 註二：係以該公司最近期(109.12.31)經會計師查核後淨值之5%為限。
- 註三：係以該公司最近期(109.12.31)經會計師查核後淨值之10%為限。
- 註四：係以該公司最近期(109.12.31)經會計師查核後淨值之15%為限。
- 註五：係以該公司最近期(109.12.31)經會計師查核後淨值之20%為限。
- 註六：係以該公司最近期(109.12.31)經會計師查核後淨值之40%為限。
- 註七：係以該公司最近期(109.12.31)經會計師查核後淨值之50%為限。
- 註八：係以該公司最近期(109.12.31)經會計師查核後淨值之90%為限。
- 註九：係以該公司最近期(109.12.31)經會計師查核後淨值之100%為限。
- 註十：係以該公司最近期(109.12.31)經會計師查核後淨值之150%為限。
- 註十一：係以該公司最近期(109.12.31)經會計師查核後淨值之200%為限。
- 註十二：係以該公司最近期(109.12.31)經會計師查核後淨值之250%為限。
- 註十三：係以該公司最近期(109.12.31)經會計師查核後淨值之350%為限。
- 註十四：係以雙方業務往來金額為限。

遠東新世紀股份有限公司及其子公司
為他人背書保證

民國 109 年 1 月 1 日至 12 月 31 日

附表六

單位：仟元，除另予註明者
外，餘係新台幣仟元

編號	背書保證者公司名稱	被背書保證對象	對單一企業背書保證之金額	本期末最高背書保證餘額	期末背書保證餘額	實際動支金額	以財產擔保之背書保證金額	累計背書保證金額佔最近期財務報表淨值之比率(%)	背書保證最高金額	背書保證對子公司背書保證金額(註十二)	屬母公司對子公司背書保證金額(註十二)	屬對大陸地區背書保證(註十二)	註
1	遠鼎投資公司	大聚化學纖維公司	\$ 21,006,419	\$ 268,000	\$ 228,000	\$ -	\$ -	0.54	\$ 42,012,837	-	-	-	對單一企業背書保證之最高限額(註五)；背書保證最高限額(註六)。
1	遠鼎投資公司	APG Polytech, LLC	20,402,919	6,724,480	6,521,920	1,851,200	-	15.52	20,402,919	-	-	-	對單一企業背書保證之最高限額(註七)；背書保證最高限額(註八)。
1	遠鼎投資公司	APG Polytech USA Holdings, Inc.	20,402,919	2,692,250	2,107,520	108,224	-	5.02	20,402,919	-	-	-	對單一企業背書保證之最高限額(註七)；背書保證最高限額(註八)。
1	遠鼎投資公司	Far Eastern Ishizuka Green Pet Corporation	20,402,919	677,520	-	-	-	-	20,402,919	-	-	-	對單一企業背書保證之最高限額(註七)；背書保證最高限額(註八)。
1	遠鼎投資公司	Phoenix Technologies International, LLC	20,402,919	1,296,450	1,281,600	572,448	-	3.05	20,402,919	-	-	-	對單一企業背書保證之最高限額(註七)；背書保證最高限額(註八)。
2	遠東資源開發公司	遠東新世紀公司	13,526,806	5,658,332	5,158,332	2,640,000	5,158,332	2.53	27,053,611	-	是	-	對單一企業背書保證之最高限額(註七)；背書保證最高限額(註八)。
3	遠鼎公司	鼎鼎大飯店公司	4,128,266	1,650,000	1,650,000	739,026	350,000	0.81	8,256,531	-	-	-	對單一企業背書保證之最高限額(註五)；背書保證最高限額(註六)。
4	Far Eastern Investment (Holding) Ltd.	APG Polytech USA Holdings, Inc.	102,014,594	6,664,075	6,274,144	569,600	-	3.08	204,029,187	-	-	-	對單一企業背書保證之最高限額(註九)；背書保證最高限額(註十)。
4	Far Eastern Investment (Holding) Ltd.	APG Polytech, LLC	102,014,594	2,607,550	1,429,696	297,331	-	0.70	204,029,187	-	-	-	對單一企業背書保證之最高限額(註九)；背書保證最高限額(註十)。
4	Far Eastern Investment (Holding) Ltd.	Phoenix Technologies International, LLC	102,014,594	605,000	-	-	-	-	204,029,187	-	-	-	對單一企業背書保證之最高限額(註九)；背書保證最高限額(註十)。

註一：因共同投資關係由全體出資股東依其持股比例對其背書保證之公司。

註二：公司直接及間接持有表決權之股份達百分之九十之公司間。

註三：直接及間接對公司持有表決權之股份超過百分之五十之公司。

註四：公司直接及間接持有表決權之股份超過百分之五十之公司。

註五：係以該公司最近期經會計師查核後淨值之 50% 計算。

註六：係以該公司最近期經會計師查核後淨值計算。

註七：係以該公司之最終母公司（遠東新世紀）最近期經會計師查核後淨值之10%與遠鼎投資公司最近期經會計師查核後淨值之50%孰低者計算。

註八：係以該公司之最終母公司（遠東新世紀）最近期經會計師查核後淨值之10%與遠鼎投資公司最近期經會計師查核後淨值孰低者計算。

註九：係以該公司之最終母公司（遠東新世紀）最近期經會計師查核後淨值之50%計算。

註十：係以該公司之最終母公司（遠東新世紀）最近期經會計師查核後淨值計算。

註十一：累計背書保證金額佔最近期財務報表淨值之比率係依公開發行公司資金貸與及背書保證處理準則之規定計算。

註十二：屬最終母公司對子公司背書保證者、屬子公司對最終母公司背書保證者、屬對大陸地區背書保證者為是。

註十三：遠東新世紀公司大陸子公司關稅保證：亞東工業（蘇州）公司額度為RMB 6,000千元（NTD 26,262千元），實際動支數為RMB 6,000千元（NTD 26,262千元）；遠東服裝（蘇州）公司額度為RMB 4,000千元（NTD 17,508千元），實際動支數為RMB 4,000千元（NTD 17,508千元）；遠紡工業（上海）公司額度為RMB 13,000千元（NTD 56,901千元），實際動支數為RMB 13,000千元（NTD 56,901千元）。

註十四：遠鼎投資公司提供之背書保證，其中額度USD 64,000千元係為銀行提供給APG Polytech, LLC及APG Polytech USA Holdings, Inc. 流用。

遠東新世紀股份有限公司及子公司
期末持有有價證券情形
民國 109 年 12 月 31 日

附表七

單位：仟元，除另予註明者
外，餘係新台幣仟元

持有有價證券者	有價證券種類及名稱	與發行人之關係	帳列	科目	期 目 數 ／ 仟 單 位	帳 面 金 額	持 股 比 例 (%)	公 允 價 值	備 註
遠東新世紀公司	亞洲水泥公司	(註一)	採用權益法之投資		750,511	\$ 19,553,827	22.33	\$ 32,422,089	質押 19,900 仟股予金融機構作為借款之擔保品
遠東新世紀公司	遠東百貨公司	(註一)	採用權益法之投資		241,770	5,078,558	17.06	5,802,473	
遠東新世紀公司	東聯化學公司	(註一)	採用權益法之投資		81,216	1,095,081	9.17	1,648,685	
遠東新世紀公司	宏遠興業公司	(註一)	採用權益法之投資		140	1,180	0.03	1,377	
遠東新世紀公司	亞東證券公司	(註一)	採用權益法之投資		141,961	2,024,150	19.65	-	(註六)
遠東新世紀公司	太平洋洋通通投資公司	(註一)	採用權益法之投資		135,000	2,009,899	16.83	-	
遠東新世紀公司	遠東國際商業銀行	(註一)	採用權益法之投資		90,180	1,166,486	2.62	978,458	
遠東新世紀公司	遠東投資公司	(註一)	採用權益法之投資		1,822,822	41,433,997	99.40	-	
遠東新世紀公司	遠東新世紀公司	(註一)	採用權益法之投資		775,836	106,334,081	100.00	-	
遠東新世紀公司	Far Eastern Polytex (Holding) Ltd.	(註一)	採用權益法之投資		168	9,647,375	100.00	-	
遠東新世紀公司	Far Eastern Polychem Industries Ltd.	(註一)	採用權益法之投資		830,815	7,739,405	73.04	-	
遠東新世紀公司	遠通投資公司	(註一)	採用權益法之投資		739,953	8,737,914	100.00	-	
遠東新世紀公司	開元國際投資公司	(註一)	採用權益法之投資		367,143	5,582,738	100.00	-	
遠東新世紀公司	Far Eastern Investment (Holding) Ltd.	(註一)	採用權益法之投資		5,072	25,734,569	100.00	-	
遠東新世紀公司	PET Far Eastern (Holding) Ltd.	(註一)	採用權益法之投資		397	4,497,126	91.95	-	
遠東新世紀公司	亞東石化公司	(註一)	採用權益法之投資		1,712,218	9,057,496	75.56	-	
遠東新世紀公司	遠揚建設公司	(註一)	採用權益法之投資		245,829	9,956,499	65.11	-	
遠東新世紀公司	遠鼎公司	(註一)	採用權益法之投資		186,929	3,243,038	37.13	-	
遠東新世紀公司	安和製衣公司	(註一)	採用權益法之投資		75,704	2,109,554	100.00	-	
遠東新世紀公司	鼎元國際投資公司	(註一)	採用權益法之投資		255,031	3,088,477	100.00	-	
遠東新世紀公司	FEDP (Holding) Ltd.	(註一)	採用權益法之投資		244	913,226	50.43	-	
遠東新世紀公司	高雄富國製衣公司	(註一)	採用權益法之投資		4,000	211,101	100.00	-	
遠東新世紀公司	鼎鼎大飯店公司	(註一)	採用權益法之投資		769	7,700	0.74	-	
遠東新世紀公司	遠東紡織公司	(註一)	採用權益法之投資		100	1,720	100.00	-	
遠東新世紀公司	FE Oriental Investment Holding (Singapore) Pte. Ltd.	(註一)	採用權益法之投資		50	165,064	100.00	-	
遠鼎投資公司	亞洲水泥公司	(註一)	採用權益法之投資		52,722	2,205,639	1.57	2,277,570	
遠鼎投資公司	東聯化學公司	(註一)	採用權益法之投資		70,818	1,130,946	8.00	1,437,599	
遠鼎投資公司	遠東百貨公司	(註一)	採用權益法之投資		139,785	3,355,101	9.87	3,354,840	
遠鼎投資公司	宏遠興業公司	(註一)	採用權益法之投資		128,618	831,947	25.23	1,266,891	
遠鼎投資公司	遠傳電信公司	(註一)	採用權益法之投資		1,066,658	21,968,490	32.73	65,279,446	質押 8,807 仟股予金融機構作為借款之擔保品
遠鼎投資公司	Far Eastern Polychem Industries Ltd.	(註一)	採用權益法之投資		306,644	2,856,714	26.96	-	
遠鼎投資公司	Far Eastern Apparel (Holding) Ltd.	(註一)	採用權益法之投資		111	4,314,142	100.00	-	
遠鼎投資公司	大眾化學纖維公司	(註一)	採用權益法之投資		64,662	2,303,416	41.86	-	
遠鼎投資公司	全家福公司	(註一)	採用權益法之投資		24,772	70,445	100.00	-	

(續次頁)

(承前頁)

持有者	債券種類及名稱	與發行人之關係	類別	科目	期數 / 仟	帳面 單位	金額	持股比例(%)	公允價值	備註
遠鼎投資公司	遠紡實業公司	(註一)	採用權益法之投資	採用權益法之投資	5,000	\$	144,492	100.00	\$	
遠鼎投資公司	裕民貿易公司	(註一)	採用權益法之投資	採用權益法之投資	4,745		64,307	45.50		
遠鼎投資公司	遠鼎租賃公司	(註一)	採用權益法之投資	採用權益法之投資	36,706		398,076	46.20		
遠鼎投資公司	遠東先進織維公司	(註一)	採用權益法之投資	採用權益法之投資	91,000		1,133,113	100.00		
遠鼎投資公司	亞東創新發展公司	(註一)	採用權益法之投資	採用權益法之投資	2,484		68,642	100.00		
遠鼎投資公司	亞東工業氣體公司	(註一)	採用權益法之投資	採用權益法之投資	86,615		2,432,813	35.00		
遠鼎投資公司	科德寶遠東公司	(註一)	採用權益法之投資	採用權益法之投資	33,003		586,556	29.80		
遠鼎投資公司	亞東證券公司	(註一)	採用權益法之投資	採用權益法之投資	187,470		2,779,679	25.96		質押31,600仟股予金融機構作為借款之擔保品
遠鼎投資公司	遠鼎公司	(註一)	採用權益法之投資	採用權益法之投資	64,759		1,136,900	12.86		質押10,000仟股予金融機構作為借款之擔保品
遠鼎投資公司	遠鼎國際租賃公司	(註一)	採用權益法之投資	採用權益法之投資	75,268		949,125	16.87		
遠鼎投資公司	Oriental Textile (Holding) Ltd.	(註一)	採用權益法之投資	採用權益法之投資	110		7,950,473	100.00		
遠鼎投資公司	大平洋流通投資公司	(註一)	採用權益法之投資	採用權益法之投資	119,653		1,695,192	14.92		(註六)
遠鼎投資公司	裕元投資公司	(註一)	採用權益法之投資	採用權益法之投資	98,198		958,927	18.96		
遠鼎投資公司	遠揚營造工程公司	(註一)	採用權益法之投資	採用權益法之投資	1,490		23,624	1.00		
遠鼎投資公司	亞東石化公司	(註一)	採用權益法之投資	採用權益法之投資	117,746		643,372	5.20		
遠鼎投資公司	亞東鍊材公司	(註一)	採用權益法之投資	採用權益法之投資	55,311		606,730	100.00		
遠鼎投資公司	遠東國際商業銀行	(註一)	採用權益法之投資	採用權益法之投資	122,687		1,586,439	3.56	1,331,149	
遠鼎投資公司	中南紡織公司	(註十二)	透過其他綜合損益按公允價值衡量之金融資產—非流動	透過其他綜合損益按公允價值衡量之金融資產—非流動	2,985		95,874	5.27	95,874	
遠鼎投資公司	海外投資公司	—	透過其他綜合損益按公允價值衡量之金融資產—非流動	透過其他綜合損益按公允價值衡量之金融資產—非流動	1,000		7,060	1.11	7,060	
遠鼎投資公司	全球創業投資公司	—	透過其他綜合損益按公允價值衡量之金融資產—非流動	透過其他綜合損益按公允價值衡量之金融資產—非流動	1,400		10,444	1.16	10,444	
遠鼎投資公司	中加投資發展公司	(註十二)	透過其他綜合損益按公允價值衡量之金融資產—非流動	透過其他綜合損益按公允價值衡量之金融資產—非流動	1,287		10,939	0.80	10,939	
遠鼎投資公司	台灣證券交易所公司	—	透過其他綜合損益按公允價值衡量之金融資產—非流動	透過其他綜合損益按公允價值衡量之金融資產—非流動	1,169		64,267	0.16	64,267	
遠鼎投資公司	亞東證券投資顧問公司	(註九)	透過其他綜合損益按公允價值衡量之金融資產—非流動	透過其他綜合損益按公允價值衡量之金融資產—非流動	1		11	-	11	
遠鼎投資公司	大中票券金融公司	—	透過其他綜合損益按公允價值衡量之金融資產—非流動	透過其他綜合損益按公允價值衡量之金融資產—非流動	2,254		32,071	0.50	32,071	
遠鼎投資公司	裕民航運公司	(註二)	透過其他綜合損益按公允價值衡量之金融資產—非流動	透過其他綜合損益按公允價值衡量之金融資產—非流動	8,869		327,266	1.05	327,266	
遠鼎投資公司	全權委託投資帳戶(註五)	—	透過損益按公允價值衡量之金融資產—流動	透過損益按公允價值衡量之金融資產—流動	105		12,836	-	12,836	
遠鼎投資公司	元大台灣50	—	透過損益按公允價值衡量之金融資產—流動	透過損益按公允價值衡量之金融資產—流動	128		3,514	-	3,514	
遠鼎投資公司	國泰中國A50	—	透過損益按公允價值衡量之金融資產—流動	透過損益按公允價值衡量之金融資產—流動	600		9,000	-	9,000	
遠鼎投資公司	南紡	—	透過損益按公允價值衡量之金融資產—流動	透過損益按公允價值衡量之金融資產—流動	50		9,575	-	9,575	
遠鼎投資公司	聚陽	—	透過損益按公允價值衡量之金融資產—流動	透過損益按公允價值衡量之金融資產—流動	430		15,717	-	15,717	
遠鼎投資公司	長興	—	透過損益按公允價值衡量之金融資產—流動	透過損益按公允價值衡量之金融資產—流動						

(接次頁)

(承前頁)

持有者	債券種類及名稱	與發行人之關係	帳列	科目	期數 (千股)	帳面金額	持股比例(%)	公允價值 (註八)	備註
遠鼎投資公司	大成鋼	-	透過權益按公允價值衡量之金融資產—流動	150	\$ 4,695	-	\$ 4,695		
遠鼎投資公司	鴻海	-	透過權益按公允價值衡量之金融資產—流動	100	9,200	-	9,200		
遠鼎投資公司	台積電	-	透過權益按公允價值衡量之金融資產—流動	30	15,900	-	15,900		
遠鼎投資公司	立隆電	-	透過權益按公允價值衡量之金融資產—流動	210	13,398	-	13,398		
遠鼎投資公司	智原	-	透過權益按公允價值衡量之金融資產—流動	290	14,761	-	14,761		
遠鼎投資公司	環德	-	透過權益按公允價值衡量之金融資產—流動	31	15,810	-	15,810		
遠鼎投資公司	正文	-	透過權益按公允價值衡量之金融資產—流動	560	17,052	-	17,052		
遠鼎投資公司	台半	-	透過權益按公允價值衡量之金融資產—流動	76	4,727	-	4,727		
遠鼎投資公司	遠雄港	-	透過權益按公允價值衡量之金融資產—流動	170	5,057	-	5,057		
遠鼎投資公司	碩邦	-	透過權益按公允價值衡量之金融資產—流動	200	13,280	-	13,280		
遠鼎投資公司	台表科	-	透過權益按公允價值衡量之金融資產—流動	80	10,320	-	10,320		
遠鼎投資公司	台塑化	-	透過權益按公允價值衡量之金融資產—流動	100	9,980	-	9,980		
遠鼎投資公司	元太	-	透過權益按公允價值衡量之金融資產—流動	115	5,267	-	5,267		
遠鼎投資公司	豐泰	-	透過權益按公允價值衡量之金融資產—流動	50	9,975	-	9,975		
遠鼎投資公司	亞東石化股份有限公司109年第一期無擔保私募普通股債	(註一)	按攤銷後成本衡量之金融資產—非流動	0.03	3,000,000	-	-		
Far Eastern Investment (Holding) Ltd.	Filsyn Corporation	(註一)	採用權益法之投資	45,066	-	21.85	-		
Far Eastern Investment (Holding) Ltd.	FEIG Investment Antilles N.V.	(註一)	採用權益法之投資	6	32,236	100.00	-		
Far Eastern Investment (Holding) Ltd.	PET Far Eastern (M) Sdn. Bhd.	(註一)	採用權益法之投資	普通股 5,000 特別股 3,000	198,447	50.00	-		
Far Eastern Investment (Holding) Ltd.	Com2B	(註一)	採用權益法之投資	9,000	-	20.00	-		
Far Eastern Investment (Holding) Ltd.	Far Eastern Apparel (Vietnam) Ltd.	(註一)	採用權益法之投資	(註七)	939,969	100.00	-		
Far Eastern Investment (Holding) Ltd.	Worldwide Polychem (HK) Ltd.	(註一)	採用權益法之投資	2,700	109,670	100.00	-		
Far Eastern Investment (Holding) Ltd.	Opas Fund Segregated Portfolio Company	(註一)	採用權益法之投資	(註七)	1,585	34.00	-		
Far Eastern Investment (Holding) Ltd.	Far Eastern Polytex (Vietnam) Ltd.	(註一)	採用權益法之投資	(註七)	7,481,568	100.00	-		

(接次頁)

(承前頁)

持有者	有價證券種類及名稱	與有價證券發行人之關係	帳列	科目	期數 / 仔	帳面金額	持股比例(%)	公允價值	備註
持有者	有價證券種類及名稱	與有價證券發行人之關係	帳列	科目	期數 / 仔	帳面金額	持股比例(%)	公允價值	備註
Far Eastern Investment (Holding) Ltd.	Far Eastern New Apparel (Vietnam) Ltd.	(註一)	採用權益法之投資	採用權益法之投資	(註七)	\$ 149,719	100.00	\$ -	
Far Eastern Investment (Holding) Ltd.	Magna View Sdn. Bhd.	(註一)	採用權益法之投資	採用權益法之投資	3,000	198,472	100.00	-	
Far Eastern Investment (Holding) Ltd.	Malaysia Garment Manufactures Pte. Ltd.	(註一)	採用權益法之投資	採用權益法之投資	30	460,650	37.92	-	
Far Eastern Investment (Holding) Ltd.	Drive Catalyst SPC	(註一)	採用權益法之投資	採用權益法之投資	(註七)	495	34.00	-	
Far Eastern Investment (Holding) Ltd.	APG Polytech USA Holdings, Inc.	(註一)	採用權益法之投資	採用權益法之投資	5	14,246,026	100.00	-	
Far Eastern Investment (Holding) Ltd.	Drive Catalyst SPC-SF Tranche One	(註一)	採用權益法之投資	採用權益法之投資	4	106,357	25.00	-	
Far Eastern Investment (Holding) Ltd.	Drive Catalyst SPC-SF Tranche Three	(註一)	採用權益法之投資	採用權益法之投資	4	127,616	25.00	-	
Far Eastern Investment (Holding) Ltd.	Far Eastern International Garments	(註一)	其他非流動負債	其他非流動負債	59	(11,732)	41.00	-	
Far Eastern Investment (Holding) Ltd.	Cemtex Apparel Inc.	(註一)	其他非流動負債	其他非流動負債	90	(10,886)	50.00	-	
Far Eastern Investment (Holding) Ltd.	Opas Fund Segregated Portfolio Tranche B	(註十一)	透過損益按公允價值衡量之金融資產—流動	透過損益按公允價值衡量之金融資產	5	185,135	-	185,135	
Far Eastern Investment (Holding) Ltd.	Opas Fund Segregated Portfolio Tranche C	(註十一)	透過損益按公允價值衡量之金融資產—流動	透過損益按公允價值衡量之金融資產	6	371,256	-	371,256	
APG Polytech USA Holdings, Inc.	Corpus Christi Polymers LLC	(註十四)	採用權益法之投資	採用權益法之投資	(註七)	11,853,091	33.33	-	
APG Polytech USA Holdings, Inc.	APG Polytech, LLC	(註一)	採用權益法之投資	採用權益法之投資	(註七)	2,865,479	100.00	-	
APG Polytech USA Holdings, Inc.	Phoenix Technologies International, LLC	(註一)	採用權益法之投資	採用權益法之投資	(註七)	237,358	100.00	-	
Magna View Sdn. Bhd.	PET Far Eastern (M) Sdn. Bhd.	(註一)	採用權益法之投資	採用權益法之投資	普通股 5,000 特別股 3,000	198,447	50.00	-	
鼎元國際投資公司	亞洲水泥公司	(註一)	採用權益法之投資	採用權益法之投資	12,279	464,945	0.37	530,440	
鼎元國際投資公司	遠東百貨公司	(註一)	採用權益法之投資	採用權益法之投資	11,983	278,893	0.85	287,592	
鼎元國際投資公司	宏遠興業公司	(註一)	採用權益法之投資	採用權益法之投資	1,183	6,549	0.23	11,650	
鼎元國際投資公司	東聯化學公司	(註一)	採用權益法之投資	採用權益法之投資	27,365	605,182	3.09	555,520	
鼎元國際投資公司	遠傳電信公司	(註一)	採用權益法之投資	採用權益法之投資	920	41,032	0.03	56,283	
鼎元國際投資公司	太平洋流通投資公司	(註一)	採用權益法之投資	採用權益法之投資	18,000	249,576	2.24	-	(註六)
鼎元國際投資公司	裕鼎實業公司	(註一)	採用權益法之投資	採用權益法之投資	15,738	425,408	13.20	-	質押 5,000 仔股予金融機構作為借款之擔保品
鼎元國際投資公司	遠東國際商業銀行	(註一)	採用權益法之投資	採用權益法之投資	91,166	1,175,220	2.64	989,147	
鼎元國際投資公司	裕民航運公司	(註三)	透過其他綜合損益按公允價值衡量之金融資產—非流動	透過其他綜合損益按公允價值衡量之金融資產—非流動	2,694	99,409	0.32	99,409	
開元國際投資公司	亞洲水泥公司	(註一)	採用權益法之投資	採用權益法之投資	25,312	1,009,524	0.75	1,093,500	
開元國際投資公司	遠傳電信公司	(註一)	採用權益法之投資	採用權益法之投資	34,299	1,107,782	1.05	2,099,101	質押 13,950 仔股予金融機構作為借款之擔保品
開元國際投資公司	東聯化學公司	(註一)	採用權益法之投資	採用權益法之投資	32,474	598,227	3.67	659,226	
開元國際投資公司	遠東百貨公司	(註一)	採用權益法之投資	採用權益法之投資	20,672	597,205	1.46	496,133	
開元國際投資公司	九龍英泥公司	(註一)	採用權益法之投資	採用權益法之投資	1,127	450,602	49.00	-	

(接次頁)

(承前頁)

持有者	有價證券種類及名稱	與發行人之關係	帳列	科目	期數 (千股) / 單位	帳面金額	持股比例(%)	公允價值	備註
開元國際投資公司	遠銀國際租賃公司	(註一)	採用權益法之投資	透過權益法按公允價值衡量	74,970	\$ 950,069	16.80	\$ -	(註六)
開元國際投資公司	太平洋流通投資公司	(註一)	採用權益法之投資	透過權益法按公允價值衡量	18,000	249,777	2.24	-	
開元國際投資公司	遠東國際商業銀行	(註一)	採用權益法之投資	透過權益法按公允價值衡量	110,679	1,430,986	3.21	1,200,866	
開元國際投資公司	裕民航運公司	(註三)	透過其他綜合收益按公允價值衡量之金融資產—非流動	透過其他綜合收益按公允價值衡量	1,861	68,671	0.22	68,671	
Far Eastern Polychem Industries Ltd.	遠紡工業(上海)公司	(註一)	採用權益法之投資	採用權益法按公允價值衡量	(註七)	7,555,371	87.64	-	
Far Eastern Polychem Industries Ltd.	PET Far Eastern (Holding) Ltd.	(註一)	採用權益法之投資	採用權益法按公允價值衡量	35	394,067	8.05	-	
Far Eastern Polychem Industries Ltd.	FEDP (Holding) Ltd.	(註一)	採用權益法之投資	採用權益法按公允價值衡量	240	897,653	49.57	-	
Far Eastern Polychem Industries Ltd.	遠紡工業(揚州)公司	(註一)	採用權益法之投資	採用權益法按公允價值衡量	(註七)	1,384,124	100.00	-	
Far Eastern Polychem Industries Ltd.	Far Eastern Ishizuka Green Pet Corporation	(註一)	採用權益法之投資	採用權益法按公允價值衡量	3,578	1,142,565	90.00	-	
Far Eastern Polychem Industries Ltd.	Nippon Parison Co., Ltd.	-	透過其他綜合收益按公允價值衡量之金融資產—非流動	透過其他綜合收益按公允價值衡量	4	127,029	10.00	127,029	
遠揚建設公司	亞洲水泥公司	(註一)	採用權益法之投資	採用權益法按公允價值衡量	17,726	612,922	0.53	765,768	
遠揚建設公司	遠揚營造工程公司	(註一)	採用權益法之投資	採用權益法按公允價值衡量	147,413	2,173,332	98.95	-	
遠揚建設公司	裕民航運公司	(註三)	透過其他綜合收益按公允價值衡量之金融資產—非流動	透過其他綜合收益按公允價值衡量	1,590	58,663	0.19	58,663	
Far Eastern Apparel (Holding) Ltd.	遠東服裝(蘇州)公司	(註一)	採用權益法之投資	採用權益法按公允價值衡量	(註七)	615,828	38.46	-	
Far Eastern Apparel (Holding) Ltd.	遠紡織染(蘇州)公司	(註一)	採用權益法之投資	採用權益法按公允價值衡量	(註七)	3,307,071	100.00	-	
Far Eastern Apparel (Holding) Ltd.	遠東創新服裝(蘇州)公司	(註一)	採用權益法之投資	採用權益法按公允價值衡量	(註七)	1,076,836	100.00	-	
Far Eastern Apparel (Holding) Ltd.	Opas Fund Segregated Portfolio Tranche C	(註十一)	透過權益法按公允價值衡量之金融資產—非流動	透過權益法按公允價值衡量	5	323,019	-	323,019	
全家福公司	亞洲水泥公司	(註一)	採用權益法之投資	採用權益法按公允價值衡量	469	16,359	0.01	20,261	
全家福公司	遠傳電信公司	(註一)	採用權益法之投資	採用權益法按公允價值衡量	90	6,022	-	5,508	
全家福公司	裕鼎實業公司	(註一)	採用權益法之投資	採用權益法按公允價值衡量	12	156	0.01	-	
遠揚營造工程公司	遠東建築經理公司	(註一)	採用權益法之投資	採用權益法按公允價值衡量	450	6,939	9.00	-	
遠揚營造工程公司	裕民航運公司	(註三)	透過其他綜合收益按公允價值衡量之金融資產—非流動	透過其他綜合收益按公允價值衡量	746	27,546	0.09	27,546	
遠揚營造工程公司	高雄捷運公司	(註十一)	透過其他綜合收益按公允價值衡量之金融資產—非流動	透過其他綜合收益按公允價值衡量	9,687	54,539	3.48	54,539	
遠揚營造工程公司	亞利預鑄工業公司	(註十)	透過其他綜合收益按公允價值衡量之金融資產—非流動	透過其他綜合收益按公允價值衡量	3,106	12,764	16.03	12,764	
遠揚營造工程公司	日盛貨幣市場基金	-	透過權益法按公允價值衡量之金融資產—非流動	透過權益法按公允價值衡量	1,484	22,185	-	22,185	
遠揚營造工程公司	中信華盈貨幣市場基金	-	透過權益法按公允價值衡量之金融資產—非流動	透過權益法按公允價值衡量	20,707	230,002	-	230,002	
遠揚營造工程公司	聯軒貨幣市場基金	-	透過權益法按公允價值衡量之金融資產—非流動	透過權益法按公允價值衡量	2,257	30,035	-	30,035	
Malaysia Garment Manufacturers Pte. Ltd.	Filsyn Corporation	(註一)	採用權益法之投資	採用權益法按公允價值衡量	20,513	-	9.95	-	

(接次頁)

(承前頁)

持有者	有價證券	有價證券種類及名稱	與發行人之關係	帳列	科目	期數 / 仟	帳面金額	持股比例(%)	公允價值	備註
Malaysia Garment Manufacturers Pte. Ltd.	Arpeggio International Resources Corporation	Arpeggio International Resources Corporation	(註一)	採用權益法之投資	採用權益法之投資	(註七)	\$ -	40.00	\$ -	
Malaysia Garment Manufacturers Pte. Ltd.	PT Malaysia Garment Bintan	PT Malaysia Garment Bintan	(註一)	其他非流動負債	其他非流動負債	(註七)	(38)	99.00	-	
安和製衣公司	遠傳電信公司	遠傳電信公司	(註一)	採用權益法之投資	採用權益法之投資	40,818	1,018,618	1.25	2,498,037	質押 8,200 仟股予金融機構作為借款之擔保品
安和製衣公司	亞洲水泥公司	亞洲水泥公司	(註一)	採用權益法之投資	採用權益法之投資	6,094	257,100	0.18	263,247	
安和製衣公司	東聯化學公司	東聯化學公司	(註一)	採用權益法之投資	採用權益法之投資	11,204	235,825	1.26	227,441	
安和製衣公司	遠東百貨公司	遠東百貨公司	(註一)	採用權益法之投資	採用權益法之投資	370	11,925	0.03	8,875	
安和製衣公司	安和證券公司	安和證券公司	(註一)	採用權益法之投資	採用權益法之投資	8,723	118,874	1.21	-	
安和製衣公司	裕鼎實業公司	裕鼎實業公司	(註一)	採用權益法之投資	採用權益法之投資	18,682	406,573	15.66	-	(註六)
安和製衣公司	太平洋流通投資公司	太平洋流通投資公司	(註一)	採用權益法之投資	採用權益法之投資	9,681	139,586	1.21	-	
安和製衣公司	遠鼎投資公司	遠鼎投資公司	(註一)	採用權益法之投資	採用權益法之投資	5,502	168,700	0.30	-	
安和製衣公司	遠東國際商業銀行	遠東國際商業銀行	(註一)	採用權益法之投資	採用權益法之投資	22,702	293,641	0.66	246,313	
遠紡實業公司	遠誠人力資源顧問公司	遠誠人力資源顧問公司	(註一)	採用權益法之投資	採用權益法之投資	745	12,513	55.19	-	
遠紡實業公司	億東鐵維公司	億東鐵維公司	-	透過其他綜合損益按公允價值衡量之金融資產—非流動	透過其他綜合損益按公允價值衡量之金融資產—非流動	3,154	55,413	3.56	-	
遠紡實業公司	遠東國際商業銀行	遠東國際商業銀行	(註一)	採用權益法之投資	採用權益法之投資	4,811	62,253	0.14	52,194	
高雄富國製衣公司	遠傳電信公司	遠傳電信公司	(註一)	採用權益法之投資	採用權益法之投資	520	19,037	0.02	31,824	
遠通投資公司	遠傳電信公司	遠傳電信公司	(註一)	採用權益法之投資	採用權益法之投資	100,237	2,673,311	3.08	6,134,506	質押 29,700 仟股予金融機構作為借款之擔保品
遠通投資公司	遠東百貨公司	遠東百貨公司	(註一)	採用權益法之投資	採用權益法之投資	59,073	1,776,669	4.17	1,417,741	
遠通投資公司	東聯化學公司	東聯化學公司	(註一)	採用權益法之投資	採用權益法之投資	49,705	1,570,671	5.61	1,009,020	
遠通投資公司	亞洲水泥公司	亞洲水泥公司	(註一)	採用權益法之投資	採用權益法之投資	32,465	1,349,928	0.97	1,402,505	
遠通投資公司	太平洋流通投資公司	太平洋流通投資公司	(註一)	採用權益法之投資	採用權益法之投資	18,000	248,579	2.24	-	
遠通投資公司	遠通電收公司	遠通電收公司	(註一)	採用權益法之投資	採用權益法之投資	35,934	514,235	11.98	-	
遠通投資公司	亞東工業氣體公司	亞東工業氣體公司	(註一)	採用權益法之投資	採用權益法之投資	1	35	-	-	
遠通投資公司	Sino Belgium (Holding) Ltd.	Sino Belgium (Holding) Ltd.	(註一)	其他非流動負債	其他非流動負債	36	(741,428)	90.88	-	
遠通投資公司	科德實遠東公司	科德實遠東公司	(註一)	採用權益法之投資	採用權益法之投資	3	54	-	-	
遠通投資公司	Malaysia Garment Manufacturers Pte. Ltd.	Malaysia Garment Manufacturers Pte. Ltd.	(註一)	採用權益法之投資	採用權益法之投資	10	157,923	13.00	-	
遠通投資公司	遠東國際商業銀行	遠東國際商業銀行	(註一)	採用權益法之投資	採用權益法之投資	110,457	1,427,704	3.20	1,198,462	
遠通投資公司	鼎傑投資公司	鼎傑投資公司	(註十三)	透過其他綜合損益按公允價值衡量之金融資產—非流動	透過其他綜合損益按公允價值衡量之金融資產—非流動	40,329	301,356	18.00	301,356	
遠通投資公司	Bockhold N.V. 股票	Bockhold N.V. 股票	-	透過其他綜合損益按公允價值衡量之金融資產—非流動	透過其他綜合損益按公允價值衡量之金融資產—非流動	1	324,005	12.51	324,005	
遠通投資公司	全權委託投資帳戶 (註五)	全權委託投資帳戶 (註五)	-	透過損益按公允價值衡量之金融資產—流動	透過損益按公允價值衡量之金融資產—流動	60	7,335	-	7,335	
遠通投資公司	元大台灣 50	元大台灣 50	-	透過損益按公允價值衡量之金融資產—流動	透過損益按公允價值衡量之金融資產—流動	280	7,809	-	7,809	
遠通投資公司	元大滬深 300 正 2	元大滬深 300 正 2	-	透過損益按公允價值衡量之金融資產—流動	透過損益按公允價值衡量之金融資產—流動	379	11,071	-	11,071	
遠通投資公司	元大臺灣 ESG 永續	元大臺灣 ESG 永續	-	透過損益按公允價值衡量之金融資產—流動	透過損益按公允價值衡量之金融資產—流動	470	20,304	-	20,304	
遠通投資公司	台泥	台泥	-	透過損益按公允價值衡量之金融資產—流動	透過損益按公允價值衡量之金融資產—流動	470	20,304	-	20,304	

(接次頁)

(承前頁)

持有者	債券種類及名稱	與發行人之關係	帳列	科目	期數 (千股)	帳面金額	持股比例(%)	公允價值	備註
遠通投資公司	南紡	-	透過損益按公允價值衡量之金融資產—流動	1,300	\$ 19,500	-	\$ 19,500		
遠通投資公司	台達電	-	透過損益按公允價值衡量之金融資產—流動	26	6,838	-	6,838		
遠通投資公司	國巨	-	透過損益按公允價值衡量之金融資產—流動	20	10,360	-	10,360		
遠通投資公司	聯發科	-	透過損益按公允價值衡量之金融資產—流動	10	7,470	-	7,470		
遠通投資公司	立隆電	-	透過損益按公允價值衡量之金融資產—流動	180	11,484	-	11,484		
遠通投資公司	欣銓	-	透過損益按公允價值衡量之金融資產—流動	244	9,431	-	9,431		
遠通投資公司	雙鴻	-	透過損益按公允價值衡量之金融資產—流動	20	4,280	-	4,280		
遠通投資公司	正文	-	透過損益按公允價值衡量之金融資產—流動	100	3,045	-	3,045		
遠通投資公司	松翰	-	透過損益按公允價值衡量之金融資產—流動	35	2,299	-	2,299		
遠通投資公司	豐泰	-	透過損益按公允價值衡量之金融資產—流動	30	5,985	-	5,985		
遠東服裝(蘇州)公司 PET Far Eastern (Holding) Ltd.	蘇州安和製衣公司 亞東石化(上海)公司	(註一) (註一)	採用權益法之投資	(註七) (註七)	55,900 2,504,418	100.00 54.72	- -		
PET Far Eastern (Holding) Ltd.	遠東聯石化(揚州)公司	(註一)	採用權益法之投資	(註七)	2,815,672	44.20	-	(註十七)	
Oriental Textile (Holding) Ltd.	遠紡工業(無錫)公司	(註一)	採用權益法之投資	(註七)	2,819,128	100.00	-		
Oriental Textile (Holding) Ltd.	亞東工業(蘇州)公司	(註一)	採用權益法之投資	(註七)	6,015,936	100.00	-		
Oriental Textile (Holding) Ltd.	Opas Fund Segregated Portfolio Tranche A	(註十一)	透過損益按公允價值衡量之金融資產—流動	8	300,819	-	300,819		
Oriental Textile (Holding) Ltd.	Opas Fund Segregated Portfolio Tranche C	(註十一)	透過損益按公允價值衡量之金融資產—流動	4	210,876	-	210,876		
FEDP (Holding) Ltd. FE Oriental Investment Holding (Singapore) Pte. Ltd.	遠紡工業(蘇州)公司 FE New Century Industrial (Singapore) Pte. Ltd.	(註一) (註一)	採用權益法之投資	(註七) 49	1,600,766 162,367	100.00 100.00	- -		
FE Oriental Investment Holding (Singapore) Pte. Ltd.	Oriental Investment Holding (Netherlands) B.V.	(註一)	採用權益法之投資	-	-	100.00	-	(註十五)	
Oriental Investment Holding (Netherlands) B.V.	Oriental Martens (Netherlands) B.V.	(註一)	採用權益法之投資	-	-	100.00	-	(註十六)	
Far Eastern Polytex (Holding) Ltd.	武漢遠紡新材料公司	(註一)	採用權益法之投資	(註七)	941,333	100.00	-		
Far Eastern Polytex (Holding) Ltd.	遠東服裝(蘇州)公司	(註一)	採用權益法之投資	(註七)	985,388	61.54	-		

(接次頁)

(承前頁)

持有者	有價證券者	有價證券種類及名稱	與發行人之關係	帳列	科目	期數 / 單位	帳面金額	持股比例(%)	公允價值	備註
持有者	Far Eastern Polytext (Holding) Ltd.	遠東新世紀(中國)投資公司	(註一)	採用權益法之投資	採用權益法之投資	(註七)	\$ 3,873,694	100.00	\$ -	-
持有者	Far Eastern Polytext (Holding) Ltd.	遠東石化(揚州)公司	(註一)	採用權益法之投資	採用權益法之投資	(註七)	3,844,424	60.00	-	-
持有者	遠東新世紀(中國)投資公司	遠紡工業(上海)公司	(註一)	採用權益法之投資	採用權益法之投資	(註七)	1,065,545	12.36	-	-
持有者	遠東新世紀(中國)投資公司	上海遠寶信息技術公司	(註一)	採用權益法之投資	採用權益法之投資	(註七)	58,187	100.00	-	-
持有者	遠東新世紀(中國)投資公司	亞東石化(上海)公司	(註一)	採用權益法之投資	採用權益法之投資	(註七)	269,715	6.63	-	-
持有者	遠東新世紀(中國)投資公司	遠鼎實業(上海)公司	(註一)	採用權益法之投資	採用權益法之投資	(註七)	2,794,170	40.00	-	-
持有者	Sino Belgium (Holding) Ltd.	中比啤酒(蘇州)公司	(註一)	其他非流動負債	其他非流動負債	(註七)	677,683	100.00	-	-
持有者	亞東石化(上海)公司	麥氏卡里萊啤酒貿易(上海)公司	(註一)	採用權益法之投資	採用權益法之投資	(註七)	14,922	100.00	-	-
持有者	遠紡工業(揚州)公司	上海遠化物流公司	(註一)	採用權益法之投資	採用權益法之投資	(註七)	146,362	100.00	-	-
持有者	遠東石化(揚州)公司	嘉實貨幣市場基金	-	透過損益按公允價值衡量之金融資產—流動	透過損益按公允價值衡量之金融資產—流動	986	4,316	-	4,316	-
持有者	遠東石化(揚州)公司	嘉實貨幣市場基金	-	透過損益按公允價值衡量之金融資產—流動	透過損益按公允價值衡量之金融資產—流動	625,169	2,736,363	-	2,736,363	-
持有者	遠鼎公司	裕勒科技公司	(註一)	採用權益法之投資	採用權益法之投資	13,992	263,419	100.00	-	-
持有者	遠鼎公司	鼎鼎聯合行銷公司	(註一)	採用權益法之投資	採用權益法之投資	21,787	154,063	60.00	-	-
持有者	遠鼎公司	遠東建築經理公司	(註一)	採用權益法之投資	採用權益法之投資	4,550	68,953	91.00	-	-
持有者	遠鼎公司	YDC (Virgin Islands) Ltd.	(註一)	採用權益法之投資	採用權益法之投資	(註七)	10,226	17.70	-	-
持有者	遠鼎公司	遠時數位科技公司	(註一)	其他非流動負債	其他非流動負債	1,499	994	1.35	-	-
持有者	遠鼎公司	遠鴻電機工程公司	(註一)	採用權益法之投資	採用權益法之投資	37,000	50,695	100.00	-	-
持有者	遠鼎公司	亞洲水泥公司	(註一)	採用權益法之投資	採用權益法之投資	5,329	214,368	0.16	230,197	-
持有者	遠鼎公司	遠傳電信公司	(註一)	採用權益法之投資	採用權益法之投資	4,164	107,673	0.13	254,806	-
持有者	遠鼎公司	裕元投資公司	(註一)	採用權益法之投資	採用權益法之投資	129,637	2,052,950	25.02	-	質押 119,000 仟股予金融機構作為借款之擔保品
持有者	遠鼎公司	裕民貿易公司	(註一)	採用權益法之投資	採用權益法之投資	104	607	1.00	-	-
持有者	遠鼎公司	裕鼎實業公司	(註一)	採用權益法之投資	採用權益法之投資	3,091	66,869	2.59	-	-
持有者	遠鼎公司	遠百亞太開發公司	(註一)	採用權益法之投資	採用權益法之投資	10,650	131,214	5.00	-	-
持有者	遠鼎公司	遠通電收公司	(註一)	採用權益法之投資	採用權益法之投資	44,796	635,567	14.93	-	-
持有者	遠鼎公司	遠東國際商業銀行	(註一)	採用權益法之投資	採用權益法之投資	8,582	111,087	0.25	93,115	-
持有者	遠鼎公司	遠鑫電子票證公司	(註一)	採用權益法之投資	採用權益法之投資	10,968	82,421	14.66	-	-
持有者	遠鼎公司	鼎鼎大飯店公司	(註一)	採用權益法之投資	採用權益法之投資	102,509	81,826	98.52	-	-
持有者	遠鼎公司	遠東新世紀公司	(註四)	透過損益按公允價值衡量之金融資產—流動	透過損益按公允價值衡量之金融資產—流動	779	22,563	-	22,563	-
持有者	鼎鼎聯合行銷公司	遠時數位科技公司	(註一)	其他非流動負債	其他非流動負債	5	(3)	-	-	-
持有者	鼎鼎聯合行銷公司	遠鑫電子票證公司	(註一)	採用權益法之投資	採用權益法之投資	28,231	212,070	37.72	-	-
持有者	鼎鼎聯合行銷公司	DDIM (Virgin Islands) Ltd.	(註一)	採用權益法之投資	採用權益法之投資	(註七)	23,329	46.13	-	-
持有者	鼎鼎聯合行銷公司	太平洋崇光百貨公司	(註十)	透過其他綜合損益按公允價值衡量之金融資產—非流動	透過其他綜合損益按公允價值衡量之金融資產—非流動	1	42	-	42	-
持有者	遠東建築經理公司	元太外匯	-	透過其他綜合損益按公允價值衡量之金融資產—非流動	透過其他綜合損益按公允價值衡量之金融資產—非流動	480	9,648	4.00	9,648	-
持有者	遠鴻電機工程公司	DDIM (Virgin Islands) Ltd.	(註一)	採用權益法之投資	採用權益法之投資	(註七)	27,243	53.87	-	-
持有者	YDC (Virgin Islands) Ltd.	遠鼎信息科技(上海)公司	(註一)	採用權益法之投資	採用權益法之投資	(註七)	233	0.46	-	-
持有者	YDC (Virgin Islands) Ltd.	遠迅(上海)數碼科技公司	(註一)	採用權益法之投資	採用權益法之投資	(註七)	56,337	100.00	-	-
持有者	DDIM (Virgin Islands) Ltd.	遠鼎信息科技(上海)公司	(註一)	採用權益法之投資	採用權益法之投資	(註七)	50,359	99.54	-	-

(接次頁)

(承前頁)

持 有 有 價 證 券 者	有 價 證 券 種 類 及 名 稱	與 有 價 證 券 發 行 人 之 關 係	類 別	目 的	期 數 (仟 股 數 / 仟 單 位)	帳 面 金 額	額 持 股 比 例 (%)	公 允 價 值 (註 八)	備 註
裕勤科技公司	宏遠興業公司	(註一)	採用權益法之投資	130	\$	818	0.03	\$ 1,283	
裕勤科技公司	遠東百貨公司	(註一)	採用權益法之投資	2,764		98,929	0.20	66,333	
裕勤科技公司	亞洲水泥公司	(註一)	採用權益法之投資	61		2,421	-	2,615	
裕勤科技公司	YDC (Virgin Islands) Ltd.	(註一)	採用權益法之投資	(註七)		47,547	82.30	-	
裕勤科技公司	遠東國際商業銀行	(註一)	採用權益法之投資	3,018		39,308	0.09	32,745	
裕勤科技公司	亞東證券投資顧問公司	(註十)	透過其他綜合損益按公允價值衡量之金融資產—非流動	1		11	-	11	
遠通電收公司	遠智智慧公司	(註一)	採用權益法之投資	20,000		142,750	100.00	-	
遠通電收公司	樂富一號不動產投資信託基金	-	透過其他綜合損益按公允價值衡量之金融資產—非流動	30,000		316,200	-	316,200	
遠通電收公司	國泰人壽保險股份有限公司次順位永續公司債	-	按攤銷後成本衡量之金融資產—非流動	5,000		500,000	-	-	質押 5,000 仟單位于金融機構作為借款之擔保品
遠傳電信公司	遠拓國際泰國公司	(註一)	採用權益法之投資	825		6,772	100.00	-	
遠傳電信公司	新世紀資通公司	(註一)	採用權益法之投資	2,100,000		26,974,867	100.00	-	
遠傳電信公司	全虹企業公司	(註一)	採用權益法之投資	82,762		679,411	61.63	-	
遠傳電信公司	和宇寬頻公司	(註一)	採用權益法之投資	68,897		903,588	99.99	-	
遠傳電信公司	遠時數位科技公司	(註一)	其他非流動負債	107,004	(66,543)	96.18	-	
遠傳電信公司	遠欣公司	(註一)	採用權益法之投資	2,000		40,712	100.00	-	
遠傳電信公司	Far Eastern Info Service (Holding) Ltd.	(註一)	採用權益法之投資	1		4,811	100.00	-	
遠傳電信公司	遠寶金融科技公司	(註一)	採用權益法之投資	6,000		52,045	100.00	-	
遠傳電信公司	遠傳財產保險代理人公司	(註一)	採用權益法之投資	500		64,587	100.00	-	
遠傳電信公司	遠通電收公司	(註一)	採用權益法之投資	118,251		1,269,488	39.42	-	
遠傳電信公司	鼎鼎聯合行銷公司	(註一)	採用權益法之投資	5,447		38,681	15.00	-	
遠傳電信公司	遠鑫電子票證公司	(註一)	採用權益法之投資	16,452		123,425	21.98	-	
遠傳電信公司	木誠創業投資公司	(註十二)	透過其他綜合損益按公允價值衡量之金融資產—非流動	7,500		68,251	11.11	68,251	
遠傳電信公司	中華開發創新加速公司	(註十二)	透過其他綜合損益按公允價值衡量之金融資產—非流動	9,000		91,491	10.71	91,491	
遠傳電信公司	建線商業銀行公司	-	透過其他綜合損益按公允價值衡量之金融資產—非流動	50,000		456,110	5.00	456,110	
全虹企業公司	德宜數位科技公司	(註一)	採用權益法之投資	13,896		246,341	70.00	-	
全虹企業公司	鼎漢國際工程顧問公司	(註十二)	透過其他綜合損益按公允價值衡量之金融資產—非流動	1,214		12,190	18.32	12,190	
全虹企業公司	管家婆科技公司	-	透過其他綜合損益按公允價值衡量之金融資產—非流動	161		1,618	0.63	1,618	
新世紀資通公司	新勤公司	(註一)	採用權益法之投資	54,000		82,075	100.00	-	
新世紀資通公司	數聯實安公司	(註一)	採用權益法之投資	10,249		129,170	100.00	-	
新世紀資通公司	數時聯合(開曼)公司	(註一)	採用權益法之投資	10,320		163,344	100.00	-	
新世紀資通公司	遠時數位科技公司	(註一)	其他非流動負債	750	(466)	0.67	-	
新世紀資通公司	鼎鼎聯合行銷公司	(註一)	採用權益法之投資	1,816		12,894	5.00	-	
新世紀資通公司	旭天能源公司	(註一)	採用權益法之投資	16,000		127,430	100.00	-	
新世紀資通公司	Drive Catalyst SPC-SP Tranche One Three	(註一)	採用權益法之投資	4		108,173	25.00	-	
新世紀資通公司	博私雲端科技公司	(註一)	採用權益法之投資	3,430		128,857	25.00	-	

(接次頁)

(承前頁)

持有者	有價證券	有價證券種類及名稱	與發行人之關係	類別	科目	期數 (千股)	帳面金額	持股比例(%)	公允價值	備註
新世紀實通公司	高捷捷運公司		(註十一)	透過其他綜合收益按公允價值衡量之金融資產—非流動		8,858	\$ 49,872	3.18	\$ 49,872	
新世紀實通公司	金財通商務科技公司		—	透過其他綜合收益按公允價值衡量之金融資產—非流動		450	4,500	3.33	4,500	
新世紀實通公司	Changing.ai Inc.		—	透過其他綜合收益按公允價值衡量之金融資產—非流動		500	8,299	2.50	8,299	
新世紀實通公司	Opas Fund Segregated Portfolio Tranche A		(註十一)	透過其他綜合收益按公允價值衡量之金融資產—非流動		13	498,042	-	498,042	
新世紀實通公司	Opas Fund Segregated Portfolio Tranche B		(註十一)	透過其他綜合收益按公允價值衡量之金融資產—非流動		5	192,597	-	192,597	
新勤公司	領華企業公司		(註一)	採用權益法之投資		30	290	100.00	-	
新勤公司	遠東新勤公司		(註一)	採用權益法之投資		-	20,068	100.00	-	
新勤公司	新勤香港公司		(註一)	採用權益法之投資		(註七)	2,291	100.00	-	
德誼數位科技公司	鴻邁科技公司		(註一)	採用權益法之投資		(註七)	47,290	100.00	-	
博弘雲端科技公司	宏庭科技公司		(註一)	採用權益法之投資		2,600	30,209	100.00	-	
博弘雲端科技公司	博弘(香港)雲端科技公司		(註一)	採用權益法之投資		-	8,463	100.00	-	
博弘雲端科技公司	宏庭(香港)科技公司		(註一)	採用權益法之投資		-	1,109	100.00	-	
數位聯合(開曼)公司	數聯信息技術(上海)公司		(註一)	採用權益法之投資		(註七)	5,987	100.00	-	
數位聯合(開曼)公司	TBCASoft, Inc.		—	透過其他綜合收益按公允價值衡量之金融資產—非流動		980	117,229	6.77	117,229	
博弘(香港)雲端科技公司	上海耐斯靈科信息科技公司		(註一)	採用權益法之投資		(註七)	1,207	70.00	-	

註一：採權益法評價之被投資公司。

註二：董事長相同。

註三：最終母公司與該公司董事長相同。

註四：母公司。

註五：係與亞東證券投資顧問公司簽訂全權委託資產管理契約之方式，由受託人自行於集中交易市場買賣。

註六：係於91年9月26日於上海商業銀行信託部設立信託專戶，取得太平洋流通投資公司股權。

註七：係有限公司。

註八：非上市採權益法之長期投資因公允價值無法可靠衡量，故未予揭露。

註九：採權益法評價之被投資公司之子公司。

註十：最終母公司採權益法評價之被投資公司之子公司。

註十一：實質關係人。

註十二：本公司係該公司之法人董事。

註十三：本公司係該公司之法人監察人。

註十四：係聯合營運個體。

註十五：Oriental Investment Holding (Netherlands) B.V.已於109年1月23日設立登記完成，惟截至109年12月31日止尚未實際匯出相關投資款項。

註十六：Oriental Martens (Netherlands) B.V.已於109年2月12日設立登記完成，惟截至109年12月31日止尚未實際匯出相關投資款項。

註十七：因營運環境變化，為降低環境、能源、品質、等相關作業之重複性以達節約成本之效益暨享受租稅優惠，開辦企業遠東聯石化(揚州)公司、通達氣體工業(揚州)公司及東聯化學公司之子公司亞東石化(揚州)公司以吸收合併方式整合，由遠東聯石化(揚州)公司為存續公司，通達氣體工業(揚州)公司及亞東石化(揚州)公司為消滅公司，合併基準日為109年12月31日。

遠東新世紀股份有限公司及子公司
 累積買進或賣出同一有價證券之金額達新台幣 3 億元或實收資本額 20% 以上
 民國 109 年 1 月 1 日至 12 月 31 日

附表八

單位：新台幣仟元

買賣之公司名稱	有價證券種類及名稱	券類名稱	帳列科目	交易對象	期間	備註	期股數 (仟股/仟單位)	單位金額	初買金額 (仟股/仟單位)	單位金額	入賣股數 (仟股/仟單位)	單位金額	出售股數 (仟股/仟單位)	單位金額	出採權益 認列之變動數 (\$ 1,461,705)	法 法 法	期 股 數 (仟股/仟單位)	單位 金額
遠東新世紀公司	Far Eastern Investment (Holding) Ltd.	遠東新世紀公司	採用權益法之投資	現金增資	(註一)		4,894	\$ 26,235,260	178	\$ 961,014	-	-	-	-	-	-	5,072	\$ 25,734,569
遠東投資公司	亞洲水泥公司	遠東投資公司	採用權益法之投資	-	(註二)		32,458	1,270,042	20,264	934,254	-	-	-	-	1,343	-	52,722	2,205,639
遠東投資公司	遠東百貨公司	遠東投資公司	採用權益法之投資	-	(註二)		37,652	866,925	102,133	2,476,030	-	-	-	-	12,146	-	139,785	3,355,011
遠東投資公司	亞東石化股份有限公司	遠東投資公司	按攤銷後成本衡量之金融資產—非流動	亞東石化公司	(註三)		-	-	0.03	3,000,000	-	-	-	-	-	-	0.03	3,000,000
遠東營造工程公司	中信華盈貨幣市場基金	遠東營造工程公司	透過損益按公允價值衡量之金融資產—流動	-	-		12,659	140,031	96,102	1,066,000	88,054	976,302	271	(註五)	2	20,707	230,002	
遠東營造工程公司	聯邦貨幣市場基金	遠東營造工程公司	透過損益按公允價值衡量之金融資產—流動	-	-		-	-	52,071	692,000	49,814	662,183	211	(註五)	7	2,257	300,035	
遠東營造工程公司	華南永昌觀湖基金	遠東營造工程公司	透過損益按公允價值衡量之金融資產—流動	-	-		-	-	21,894	358,000	21,894	358,000	67	-	-	-	-	
遠傳電信公司	遠傳商業銀行公司	遠傳電信公司	透過其他綜合損益按公允價值衡量之金融資產—非流動	現金增資	-		-	100,000 (註四)	50,000	400,000	-	-	-	(43,890) (註六)	-	50,000	456,110	
遠傳電信公司	遠時數位科技公司	遠時數位科技公司	其他非流動負債	現金增資	(註一)		90,014	(582,357)	80,000	800,000	-	-	-	(284,186)	-	107,004 (註七)	(66,543)	

註一：子公司。

註二：關聯企業。

註三：最終母公司相同。

註四：金額係預付投資款，原帳列其他非流動資產。

註五：係透過損益按公允價值衡量之金融資產未實現損益。

註六：係透過其他綜合損益按公允價值衡量之金融資產未實現損益。

註七：期末股數已扣除遠時數位科技公司或實彌補虧損所銷除之 63,010 仟股。

遠東新世紀股份有限公司及子公司
 與關係人進、銷貨之金額達新台幣一億元或實收資本額百分之二十以上
 民國 109 年 1 月 1 日至 12 月 31 日

附表九

單位：新台幣千元

進(銷)貨之公司	交易對象	關係	進(銷)貨	易		情		交易條件與一般交易不同之情形	應收(付)票據應收餘	收(付)票據應收(付)帳款		註
				金額	佔總進(銷)額之比率(%)	佔總進(銷)額之比率(%)	佔總應收(付)帳款之比率(%)					
遠東新世紀公司	Far Eastern Apparel (Vietnam) Ltd.	(註一)	銷	(\$ 201,888)	(1)	依合約約定條件為之	-	\$ 23,062	-	-	-	
遠東新世紀公司	Far Eastern Polytex (Vietnam) Ltd.	(註一)	銷	(417,797)	(1)	依合約約定條件為之	-	34,922	-	1	1	
遠東新世紀公司	Worldwide Polychem (HK) Ltd.	(註一)	銷	(1,851,936)	(5)	依合約約定條件為之	-	811,846	-	16	16	
遠東新世紀公司	遠紡工業(上海)公司	(註一)	銷	(2,454,535)	(6)	依合約約定條件為之	-	348,274	-	7	7	
遠東新世紀公司	科德寶遠東公司	(註四)	銷	(397,999)	(1)	依合約約定條件為之	-	123,706	-	2	2	
遠東新世紀公司	宏遠興業公司	(註四)	銷	(167,269)	-	依合約約定條件為之	-	27,582	-	1	1	
遠東新世紀公司	亞東石化公司	(註一)	進	9,756,113	29	依合約約定條件為之	-	(495,955)	-	(25)	(25)	
遠東新世紀公司	亞東織材公司	(註一)	進	1,063,682	3	依合約約定條件為之	-	(85,466)	-	(4)	(4)	
遠東新世紀公司	Far Eastern Ishizuka Green Pet Corporation	(註一)	進	169,071	1	依合約約定條件為之	-	(49,926)	-	(3)	(3)	
遠東新世紀公司	東聯化學公司	(註一)	進	935,704	3	依合約約定條件為之	-	(84,844)	-	(4)	(4)	
遠東先進纖維公司	遠紡工業(上海)公司	(註三)	銷	(245,850)	(16)	依合約約定條件為之	-	70,798	-	39	39	
遠東先進纖維公司	宏遠興業公司	(註四)	銷	(173,762)	(11)	依合約約定條件為之	-	14,586	-	8	8	
遠揚營造工程公司	遠東寶源開發公司	(註三)	建造合約收入	(307,522)	(4)	依合約約定條件為之	-	54,627	-	5	5	
遠揚營造工程公司	遠揚建設公司	(註三)	建造合約收入	(397,895)	(5)	依合約約定條件為之	-	127,511	-	11	11	
遠揚營造工程公司	竹北新世紀購物中心公司	(註五)	建造合約收入	(207,954)	(3)	依合約約定條件為之	-	-	-	-	-	
遠揚營造工程公司	遠東百貨公司	(註四)	建造合約收入	(146,318)	(2)	依合約約定條件為之	-	298,198	-	-	-	
遠揚營造工程公司	亞東預拌混凝土公司	(註五)	進	480,950	6	依合約約定條件為之	-	(30,996)	-	(4)	(4)	
遠揚建設公司	遠揚營造工程公司	(註三)	進	335,114	100	依合約約定條件為之	-	(127,511)	-	-	-	
亞東石化公司	遠紡工業(上海)公司	(註三)	銷	(461,502)	(2)	依合約約定條件為之	-	49,056	-	2	2	
亞東石化公司	Far Eastern Polytex (Vietnam) Ltd.	(註三)	銷	(4,431,853)	(19)	依合約約定條件為之	-	663,857	-	25	25	
亞東石化公司	Far Eastern Polytex (Vietnam) Ltd.	(註二)	銷	(9,756,113)	(43)	依合約約定條件為之	-	495,995	-	19	19	
亞東織材公司	遠東新世紀公司	(註二)	銷	(1,063,682)	(95)	依合約約定條件為之	-	85,466	-	98	98	
Far Eastern Apparel (Holding) Ltd.	Far Eastern Apparel (Vietnam) Ltd.	(註三)	進	1,256,690	34	依合約約定條件為之	-	-	-	-	-	
Far Eastern Apparel (Holding) Ltd.	Far Eastern New Apparel (Vietnam) Ltd.	(註三)	進	567,060	15	依合約約定條件為之	-	-	-	-	-	
Far Eastern Apparel (Holding) Ltd.	遠東服裝(蘇州)公司	(註三)	進	201,345	5	依合約約定條件為之	-	(84)	-	(4)	(4)	
Far Eastern Apparel (Holding) Ltd.	遠紡織染(蘇州)公司	(註三)	進	1,642,086	43	依合約約定條件為之	-	(1,871)	-	(96)	(96)	
Far Eastern Apparel (Holding) Ltd.	FE New Century Industrial (Singapore) Pte. Ltd	(註三)	銷	(110,037)	(8)	依合約約定條件為之	-	14,662	-	9	9	

(接次頁)

(承前頁)

進(銷)貨之公司	交易對象	關係	交易		情形		交易條件與一般交易不同之情形及原因		應收(付)票據應收(付)帳款		備註
			進(銷)貨	金額	佔總進(銷)貨之比率(%)	信譽	期間	價授	信譽	期間	
Far Eastern New Apparel (Vietnam) Ltd.	Far Eastern Apparel (Holding) Ltd.	(註三)	銷	(\$ 567,060)	(41)	依合約約定條件為之	-	\$	-	-	-
Far Eastern New Apparel (Vietnam) Ltd.	Far Eastern Polytext (Vietnam) Ltd.	(註三)	進	227,777	15	依合約約定條件為之	-	(14,278)	-	-	-
Far Eastern Polytext (Vietnam) Ltd.	Far Eastern New Apparel (Vietnam) Ltd.	(註三)	銷	(227,777)	(2)	依合約約定條件為之	-	14,278	-	-	1
Far Eastern Polytext (Vietnam) Ltd.	Pet Far Eastern (M) Sdn. Bhd.	(註三)	銷	(274,459)	(2)	依合約約定條件為之	-	9,327	-	-	1
Far Eastern Polytext (Vietnam) Ltd.	Far Eastern Apparel (Vietnam) Ltd.	(註三)	銷	(287,985)	(2)	依合約約定條件為之	-	25,440	-	-	1
Far Eastern Polytext (Vietnam) Ltd.	遠紡工業(上海)公司	(註三)	銷	(298,816)	(2)	依合約約定條件為之	-	85,542	-	-	5
Far Eastern Polytext (Vietnam) Ltd.	Worldwide Polychem (HK) Ltd.	(註三)	銷	(1,535,889)	(11)	依合約約定條件為之	-	826,954	-	-	45
Far Eastern Polytext (Vietnam) Ltd.	遠東新世紀公司	(註二)	進	417,797	4	依合約約定條件為之	-	(34,922)	-	-	(2)
Far Eastern Polytext (Vietnam) Ltd.	亞東石化公司	(註三)	進	4,431,853	39	依合約約定條件為之	-	(663,857)	-	-	(29)
Far Eastern Polytext (Vietnam) Ltd.	遠東新世紀公司	(註二)	銷	(169,071)	(9)	依合約約定條件為之	-	49,926	-	-	21
FE New Century Industrial (Singapore) Pte. Ltd	Pet Far Eastern (M) Sdn. Bhd.	(註三)	銷	(241,886)	(8)	依合約約定條件為之	-	130,974	-	-	12
FE New Century Industrial (Singapore) Pte. Ltd	Far Eastern New Apparel (Vietnam) Ltd.	(註三)	進	110,037	4	依合約約定條件為之	-	(14,662)	-	-	(1)
FE New Century Industrial (Singapore) Pte. Ltd	Far Eastern Apparel (Vietnam) Ltd.	(註三)	進	937,550	33	依合約約定條件為之	-	(418,950)	-	-	(29)
FE New Century Industrial (Singapore) Pte. Ltd	遠紡工業(上海)公司	(註三)	進	693,416	24	依合約約定條件為之	-	(708,865)	-	-	(46)
FE New Century Industrial (Singapore) Pte. Ltd	遠紡織染(蘇州)公司	(註三)	進	879,354	31	依合約約定條件為之	-	(348,558)	-	-	(24)
Far Eastern Apparel (Vietnam) Ltd.	FE New Century Industrial (Singapore) Pte. Ltd	(註三)	銷	(937,550)	(35)	依合約約定條件為之	-	418,950	-	-	81
Far Eastern Apparel (Vietnam) Ltd.	Far Eastern Apparel (Holding) Ltd.	(註三)	銷	(1,256,690)	(47)	依合約約定條件為之	-	-	-	-	-
Far Eastern Apparel (Vietnam) Ltd.	遠東新世紀公司	(註二)	進	201,888	8	依合約約定條件為之	-	(23,062)	-	-	(15)
Far Eastern Apparel (Vietnam) Ltd.	Far Eastern Polytext (Vietnam) Ltd.	(註三)	進	287,985	12	依合約約定條件為之	-	(25,440)	-	-	(17)
Worldwide Polychem (HK) Ltd.	遠東新世紀公司	(註二)	進	1,851,936	55	依合約約定條件為之	-	(811,846)	-	-	(50)
Worldwide Polychem (HK) Ltd.	Far Eastern Polytext (Vietnam) Ltd.	(註三)	進	1,535,889	45	依合約約定條件為之	-	(826,954)	-	-	(50)
Pet Far Eastern (M) Sdn. Bhd.	Far Eastern Polytext (Vietnam) Ltd.	(註三)	進	274,459	32	依合約約定條件為之	-	(9,327)	-	-	(12)

(接次頁)

(承前頁)

進(銷)貨之公司	交易對象	關係	交易對象	交易		情形		交易條件與一般交易不同原因		應收(付)票據應收(付)帳款		備註
				進(銷)貨	金額	佔總進(銷)貨之比率(%)	信譽	期間	價授	信譽	期間	
Pet Far Eastern (M) Sdn. Bhd.	FE New Century Industrial (Singapore) Pte. Ltd	(註三)	遠紡工業(上海)公司	進貨	\$ 241,886	28	依合約約定條件為之	-	-	-	(\$ 130,974)	(88)
Pet Far Eastern (M) Sdn. Bhd.	遠紡工業(上海)公司	(註三)	遠紡工業(上海)公司	進貨	167,233	20	依合約約定條件為之	-	-	-	-	-
Far Eastern Polychem Industries Ltd.	遠紡工業(上海)公司	(註三)	遠紡工業(上海)公司	進貨	197,302	67	依合約約定條件為之	-	-	-	-	-
Oriental Textile (Holding) Ltd.	亞東工業(蘇州)公司	(註三)	亞東工業(蘇州)公司	進貨	1,537,031	97	依合約約定條件為之	-	-	-	(3,074)	(24)
上海遠化物流公司	亞東石化(上海)公司	(註三)	亞東石化(上海)公司	銷貨	(121,735)	(92)	依合約約定條件為之	-	-	-	46,386	92
遠紡工業(上海)公司	Pet Far Eastern (M) Sdn. Bhd.	(註三)	Pet Far Eastern (M) Sdn. Bhd.	銷貨	(167,233)	(1)	依合約約定條件為之	-	-	-	-	-
遠紡工業(上海)公司	Far Eastern Polychem Industries Ltd.	(註三)	Far Eastern Polychem Industries Ltd.	銷貨	(197,302)	(1)	依合約約定條件為之	-	-	-	-	-
遠紡工業(上海)公司	亞東工業(蘇州)公司	(註三)	亞東工業(蘇州)公司	銷貨	(367,266)	(2)	依合約約定條件為之	-	-	-	121,212	5
遠紡工業(上海)公司	遠紡工業(蘇州)公司	(註三)	遠紡工業(蘇州)公司	銷貨	(460,306)	(2)	依合約約定條件為之	-	-	-	137,172	5
遠紡工業(上海)公司	武漢遠紡新材料公司	(註三)	武漢遠紡新材料公司	銷貨	(218,928)	(1)	依合約約定條件為之	-	-	-	62,831	8
遠紡工業(上海)公司	FE New Century Industrial (Singapore) Pte. Ltd	(註三)	FE New Century Industrial (Singapore) Pte. Ltd	銷貨	(693,416)	(4)	依合約約定條件為之	-	-	-	708,865	27
遠紡工業(上海)公司	遠東新世紀公司	(註二)	遠東新世紀公司	進貨	2,454,535	15	依合約約定條件為之	-	-	-	(348,203)	(17)
遠紡工業(上海)公司	遠東先進纖維公司	(註三)	遠東先進纖維公司	進貨	245,850	1	依合約約定條件為之	-	-	-	(70,798)	(4)
遠紡工業(上海)公司	亞東石化公司	(註三)	亞東石化公司	進貨	461,502	3	依合約約定條件為之	-	-	-	(49,056)	(2)
遠紡工業(上海)公司	Far Eastern Polytext (Vietnam) Ltd.	(註三)	Far Eastern Polytext (Vietnam) Ltd.	進貨	298,816	2	依合約約定條件為之	-	-	-	(85,542)	(4)
遠紡工業(上海)公司	亞東石化(上海)公司	(註三)	亞東石化(上海)公司	進貨	4,609,361	27	依合約約定條件為之	-	-	-	(172,235)	(9)
遠紡工業(蘇州)公司	Far Eastern Apparel (Holding) Ltd.	(註三)	Far Eastern Apparel (Holding) Ltd.	銷貨	(201,345)	(10)	依合約約定條件為之	-	-	(306,390)	(84)	-
遠東服裝(蘇州)公司	遠紡工業(蘇州)公司	(註三)	遠紡工業(蘇州)公司	進貨	359,630	20	依合約約定條件為之	-	-	-	(90,879)	(31)
武漢遠紡新材料公司	遠紡工業(上海)公司	(註三)	遠紡工業(上海)公司	進貨	218,928	25	依合約約定條件為之	-	-	-	(62,831)	(28)
遠紡工業(蘇州)公司	遠東服裝(蘇州)公司	(註三)	遠東服裝(蘇州)公司	銷貨	(359,630)	(9)	依合約約定條件為之	-	-	-	90,879	13
遠紡工業(蘇州)公司	FE New Century Industrial (Singapore) Pte. Ltd	(註三)	FE New Century Industrial (Singapore) Pte. Ltd	銷貨	(879,354)	(21)	依合約約定條件為之	-	-	-	348,558	49
遠紡工業(蘇州)公司	Far Eastern Apparel (Holding) Ltd.	(註三)	Far Eastern Apparel (Holding) Ltd.	銷貨	(1,642,086)	(39)	依合約約定條件為之	-	-	-	1,871	-
遠紡工業(蘇州)公司	遠紡工業(上海)公司	(註三)	遠紡工業(上海)公司	進貨	460,306	13	依合約約定條件為之	-	-	-	(137,172)	(19)
亞東工業(蘇州)公司	Oriental Textile (Holding) Ltd.	(註三)	Oriental Textile (Holding) Ltd.	銷貨	(1,537,031)	(24)	依合約約定條件為之	-	-	-	3,074	-
亞東石化(上海)公司	遠紡工業(上海)公司	(註三)	遠紡工業(上海)公司	進貨	367,266	6	依合約約定條件為之	-	-	-	(121,212)	(21)
亞東石化(上海)公司	遠紡工業(上海)公司	(註三)	遠紡工業(上海)公司	進貨	(4,609,361)	(44)	依合約約定條件為之	-	-	306,390	(172,235)	100
亞東石化(上海)公司	上海遠化物流公司	(註三)	上海遠化物流公司	進貨	121,735	1	依合約約定條件為之	-	-	-	(46,386)	(13)
遠傳電信公司	全虹企業公司	(註三)	全虹企業公司	電信服務成本及行銷費用	6,506,929	13	依合約約定條件為之	-	-	-	(874,204)	(5)
遠傳電信公司	全虹企業公司	(註三)	全虹企業公司	營業收入	(1,133,697)	(2)	依合約約定條件為之	-	-	-	408,678	7

(接次頁)

遠東新世紀股份有限公司及子公司
應收關係人款項達新台幣一億元或實收資本額百分之二十以上
民國 109 年 1 月 1 日至 12 月 31 日

附表十

單位：新台幣千元

帳列應收款項之公司	交易對象	關係	應收款項餘額	人週轉率	逾期逾金	應收金額	關係人款項	應收後收回金額	關係人款項	提列帳額	抵備金額
遠東新世紀公司	Worldwide Polychem (HK) Ltd.	(註二)	\$ 811,846	2.84	\$ -	-	-	\$ 337,008	-	\$ -	-
遠東新世紀公司	遠紡工業(上海)公司	(註二)	348,203	7.56	-	-	-	317,824	-	-	-
遠東新世紀公司	科德寶遠東公司	(註五)	123,706	4.16	-	-	-	123,706	-	-	-
亞東石化公司	Far Eastern Polytex (Vietnam) Ltd.	(註四)	663,857	5.55	-	-	-	663,857	-	-	-
亞東石化公司	遠東新世紀公司	(註三)	492,530	12.52	-	-	-	492,530	-	-	-
Far Eastern Polytex (Vietnam) Ltd.	Worldwide Polychem (HK) Ltd.	(註四)	826,954	1.89	-	-	-	327,115	-	-	-
遠紡工業(上海)公司	FE New Century Industrial (Singapore) Pte. Ltd	(註四)	708,865	1.96	-	-	-	70,125	-	-	-
遠紡工業(上海)公司	武漢遠紡新材料公司	(註四)	62,831	2.67	-	-	-	44,801	-	-	-
遠紡工業(上海)公司	遠紡織染(蘇州)公司	(註四)	137,172	3.38	-	-	-	137,172	-	-	-
遠紡工業(上海)公司	亞東工業(蘇州)公司	(註四)	121,212	2.24	-	-	-	114,773	-	-	-
Far Eastern Apparel (Vietnam) Ltd	FE New Century Industrial (Singapore) Pte. Ltd	(註四)	418,950	4.48	-	-	-	418,950	-	-	-
遠紡織染(蘇州)公司	FE New Century Industrial (Singapore) Pte. Ltd	(註四)	348,558	5.05	-	-	-	293,854	-	-	-
亞東石化(上海)公司	遠紡工業(上海)公司	(註四)	478,625	10.11	-	-	-	320,863	-	-	-
FE New Century Industrial (Singapore) Pte. Ltd	Pet Far Eastern (M) Sdn. Bhd.	(註四)	130,974	3.69	-	-	-	130,974	-	-	-
遠揚營造工程公司	遠揚建設公司	(註四)	127,511	(註九)	-	-	-	72,806	-	-	-
遠揚營造工程公司	遠東百貨公司	(註五)	298,198	(註九)	-	-	-	-	-	-	-
武漢遠紡新材料公司	遠紡工業(上海)公司	(註四)	115,336	4.73	-	-	-	54,581	-	-	-
鼎鼎聯合行銷公司	太平洋崇光百貨公司	(註六)	106,966	(註七)	-	-	-	8,360	-	-	-
遠傳電信公司	全虹企業公司	(註四)	408,678	8.78	-	-	-	410,620	-	-	-
遠傳電信公司	遠傳財產保險代理人公司	(註四)	102,682	5.49	-	-	-	34,294	-	-	-
新世紀實通公司	遠傳電信公司	(註四)	522,915	(註八)	-	-	-	211,710	-	-	-
全虹企業公司	遠傳電信公司	(註四)	874,204	7.05	-	-	-	421,719	-	-	-
全虹企業公司	遠時數位科技公司	(註四)	110,406	9.81	-	-	-	110,395	-	-	-
全虹企業公司	鴻邁科技公司	(註四)	330,027	3.11	-	-	-	97,755	-	-	-

註一：本表不包括資金貸與關係人所產生之應收款項，該部分之明細，參閱財務報表附表五。

註二：子公司。

註三：母公司。

註四：最終母公司相同。

註五：本公司或本公司之母公司合併報表採權益法評價之被投資公司。

註六：本公司或本公司之母公司合併報表採權益法評價之被投資公司之子公司。

註七：主要係點數代收代之應收款，故未能計算其週轉率。

註八：遠傳電信股份有限公司與新世紀資通股份有限公司網路相互接駁收入、成本及代收國際及固定網路電話服務收入係依淨額收付，收付餘額分別帳列應收（付）關係人款項，遠傳電信股份有限公司代新世紀資通公司收取電信帳單之款項，帳列應收款項，另新世紀資通股份有限公司資金貸與遠傳電信股份有限公司，帳列其他應收款，故未能計算其週轉率。

註九：撤工程合約請款進度請款，與按完工比例計算工程收入並未直接相關，故未能計算其週轉率。

(承前頁)

編號 (註一)	交易人 名稱	交易往來對象	與交易人之關係(註二)	交易		往來		情形 佔合併總營收或 總資產之比率(%) (註三)
				交 易 目 的	交 易 金 額	交 易 條 件	交 易 之 形 式	
9	Far Eastern Polytex (Vietnam) Ltd.	Far Eastern New Apparel (Vietnam) Ltd.	3	銷貨收入	\$ 227,777	依合約約定之條件為之	-	
	Far Eastern Polytex (Vietnam) Ltd.	Pet Far Eastern (M) Sdn. Bhd.	3	銷貨收入	274,459	依合約約定之條件為之	-	
	Far Eastern Polytex (Vietnam) Ltd.	Far Eastern Apparel (Vietnam) Ltd.	3	銷貨收入	287,985	依合約約定之條件為之	-	
	Far Eastern Polytex (Vietnam) Ltd.	遠紡工業(上海)公司	3	銷貨收入	298,816	依合約約定之條件為之	-	
	Far Eastern Polytex (Vietnam) Ltd.	Worldwide Polychem (HK) Ltd.	3	銷貨收入	1,535,889	依合約約定之條件為之	1	
	Far Eastern Polytex (Vietnam) Ltd.	Worldwide Polychem (HK) Ltd.	3	應收帳款	826,954	依合約約定之條件為之	-	
10	Far Eastern Ishizuka Green Pet Corporation	遠東新世紀公司	2	銷貨收入	169,071	依合約約定之條件為之	-	
11	FE New Century Industrial (Singapore) Pte. Ltd	Pet Far Eastern (M) Sdn. Bhd.	3	銷貨收入	241,886	依合約約定之條件為之	-	
	FE New Century Industrial (Singapore) Pte. Ltd	Pet Far Eastern (M) Sdn. Bhd.	3	應收帳款	130,974	依合約約定之條件為之	-	
12	Far Eastern Apparel (Vietnam) Ltd.	FE New Century Industrial (Singapore) Pte. Ltd	3	銷貨收入	937,550	依合約約定之條件為之	-	
	Far Eastern Apparel (Vietnam) Ltd.	FE New Century Industrial (Singapore) Pte. Ltd	3	應收帳款	418,950	依合約約定之條件為之	-	
13	Far Eastern Apparel (Vietnam) Ltd.	Far Eastern Apparel (Holding) Ltd.	3	銷貨收入	1,256,690	依合約約定之條件為之	1	
14	FEDP (Holding) Ltd.	Sino Belgium (Holding) Ltd.	3	其他應收款—資貨	156,640	依合約約定之條件為之	-	
	上海遠化物流公司	亞東石化(上海)公司	3	銷貨收入	121,735	依合約約定之條件為之	-	
15	遠紡工業(上海)公司	Pet Far Eastern (M) Sdn. Bhd.	3	銷貨收入	167,233	依合約約定之條件為之	-	
	遠紡工業(上海)公司	Far Eastern Polychem Industries Ltd.	3	銷貨收入	197,302	依合約約定之條件為之	-	
	遠紡工業(上海)公司	亞東工業(蘇州)公司	3	銷貨收入	367,266	依合約約定之條件為之	-	
	遠紡工業(上海)公司	亞東工業(蘇州)公司	3	應收帳款	121,212	依合約約定之條件為之	-	
	遠紡工業(上海)公司	遠紡織染(蘇州)公司	3	銷貨收入	460,306	依合約約定之條件為之	-	
	遠紡工業(上海)公司	遠紡織染(蘇州)公司	3	應收帳款	137,172	依合約約定之條件為之	-	
	遠紡工業(上海)公司	武漢遠紡新材料公司	3	銷貨收入	218,928	依合約約定之條件為之	-	
	遠紡工業(上海)公司	武漢遠紡新材料公司	3	應收帳款	178,167	依合約約定之條件為之	-	
	遠紡工業(上海)公司	FE New Century Industrial (Singapore) Pte. Ltd	3	銷貨收入	693,416	依合約約定之條件為之	-	
	遠紡工業(上海)公司	FE New Century Industrial (Singapore) Pte. Ltd	3	應收帳款	708,865	依合約約定之條件為之	-	
16	遠紡工業(蘇州)公司	亞東工業(蘇州)公司	3	其他應收款—資貨	1,292,799	依合約約定之條件為之	-	
17	遠紡工業(無錫)公司	亞東工業(蘇州)公司	3	其他應收款—資貨	171,206	依合約約定之條件為之	-	
18	遠紡工業(揚州)公司	亞東工業(蘇州)公司	3	其他應收款—資貨	306,390	依合約約定之條件為之	-	

(接次頁)

註二：與交易人之關係有以下三種，標示種類即可：

1. 母公司對子公司。
2. 子公司對母公司。
3. 子公司對子公司。

註三：交易往來金額佔合併總營收或總資產比率之計算，若屬資產負債科目者，以期未餘額佔合併總資產之方式計算；若屬損益科目者，以期中累積金額佔合併總營收之方式計算。

遠東新世紀股份有限公司及子公司
投資公司名稱、所在地區...等相關資訊
民國 109 年 1 月 1 日至 12 月 31 日

單位：除另予註明者外，係新台幣仟元

投資公司名稱	稱被投資公司名稱	所在地區	主要營業項目	原本期	始期	投資	資本	額	期	底	股	末	持	有	被	資	本	期	認	列	之	備	註
				金額	金額	金額	金額	金額	金額	金額	金額	數	面	額	額	損	額	實	列	備	備	註	
				\$	\$	\$	\$	\$	(%)	股	股	比	積	額	益	益	收	列	之	備	備	註	
遠東新世紀公司	亞洲水泥公司	台灣	水泥製造業務	2,652,282	2,652,282	2,652,282	750,511	22.33	750,511	19,555,827	14,664,682	3,009,171											採庫福脫法製列投資損益(註一)
遠東新世紀公司	遠東百貨公司	台灣	百貨買賣業務	1,254,158	1,254,158	1,939,139	241,770	17.06	241,770	5,078,558	1,939,139	330,817											(註一)
遠東新世紀公司	東聯化學公司	台灣	石化中間原料	1,176,211	1,176,211	975,945	81,216	9.17	81,216	1,095,081	975,945	89,494											(註一)
遠東新世紀公司	宏遠興業公司	台灣	化學纖維布等產品之製造及代織加工	1,689	1,689	936,987	140	0.03	140	1,180	936,987	281											(註一)
遠東新世紀公司	亞東證券公司	台灣	證券經紀、自營及承銷業務	159,823	159,823	97,350	141,961	19.65	141,961	2,024,150	97,350	19,129											(註一)
遠東新世紀公司	太平洋流通投資公司	台灣	各項投資業務	810,000	810,000	814,794	135,000	16.83	135,000	2,009,899	814,794	137,130											(註一及五)
遠東新世紀公司	遠東國際商業銀行	台灣	收受存款、辦理放款、保證	805,598	805,598	2,518,703	90,180	2.62	90,180	1,166,486	2,518,703	84,317											係合取得成本與淨值之差額調整\$18,327(註一)
遠東新世紀公司	遠鼎投資公司	台灣	各項投資業務	100,052	100,052	4,274,881	1,822,822	99.40	1,822,822	41,433,997	4,274,881	4,250,564											係合投資性不動產個體及合併差異及逆流交易等調整\$1,332(註二及八)
遠東新世紀公司	遠東資源開發公司	台灣	不動產租賃業及各項開發與都市更新專業務	14,931,733	14,931,733	1,569,370	775,836	100.00	775,836	106,334,081	1,569,370	1,583,149											係合(逆)流交易之調整\$13,779(註二)
遠東新世紀公司	Far Eastern Polytex (Holding) Ltd.	百慕達群島	各項投資業務	10,382,911	10,382,911	107,429	168	100.00	168	9,647,375	95,091	95,091											(註二)
遠東新世紀公司	Far Eastern Polychem Industries Ltd.	百慕達群島	一般投資及化妝品銷售	7,318,312	7,318,312	7,739,405	830,815	73.04	830,815	7,739,405	107,429	78,466											(註二)
遠東新世紀公司	遠通投資公司	台灣	各項投資業務	5,850,000	5,850,000	573,219	739,953	100.00	739,953	8,737,914	573,219	583,125											係合(逆)流交易之調整\$9,906(註二)
遠東新世紀公司	開元國際投資公司	台灣	各項投資業務	999,993	999,993	323,009	367,143	100.00	367,143	5,582,758	323,009	323,009											(註二)
遠東新世紀公司	Far Eastern Investment (Holding) Ltd.	百慕達群島	一般投資及石化產品銷售	24,348,011	23,386,997	100,906	5,072	100.00	5,072	25,734,569	100,906	100,906											(註二)
遠東新世紀公司	PET Far Eastern (Holding) Ltd.	百慕達群島	各項投資業務	6,626,110	6,626,110	1,189,775	397	91.95	397	4,497,126	1,189,775	1,084,271											係合折額攤銷調整\$9,727(註二)
遠東新世紀公司	亞東石化公司	台灣	石化中間原料	16,209,038	16,209,038	2,512,959	1,712,218	75.56	1,712,218	9,057,496	2,512,959	1,919,104											係合投資性不動產個體及合併差異及(逆)流交易等調整(\$20,312)(註二及八)
遠東新世紀公司	遠鼎建設公司	台灣	房地產建設買賣	143,450	143,450	1,701,033	245,829	65.11	245,829	9,956,499	1,701,033	1,088,745											係合(逆)流交易之調整(\$18,798)(註二)
遠東新世紀公司	遠鼎公司	台灣	不動產租賃及觀光旅館業	857,511	857,511	47,072	186,929	37.13	186,929	3,243,038	47,072	25,454											(註二及九)

(接次頁)

投資公司	稱被投資公司	稱所地區	主要營業項目	原本期	投本期	資本期	額期	末	持	有	司	備	註
				本	期	本	金	數	率	額	公	列	
				\$	\$	\$	車	(%)	(%)	面	司	之	
				1,023	1,023	1,023	1,023	75,704	100.00	\$	損	損	
											益	益	
											2,109,554	176,101	176,204
											\$	\$	\$
遠東新世紀公司	安和製衣公司	台灣	成衣製造及各項投資業務										
遠東新世紀公司	鼎元國際投資公司	台灣	各項投資業務	2,000,062			2,000,062	255,031	100.00	3,088,477	134,679	134,758	俾合潮流交易之調整\$103 (註二)
遠東新世紀公司	FEDP (Holding) Ltd.	百慕達群島	各項投資業務	676,315			676,315	244	50.43	913,226	(15,700)	(7,917)	俾合潮流交易之調整\$79 (註二)
遠東新世紀公司	高捷富製衣公司	台灣	成衣製造	9,205			9,205	4,000	100.00	211,101	15,615	15,615	(註二)
遠東新世紀公司	鼎鼎大飯店公司	台灣	飯店業	401,042			401,042	769	0.74	7,700	(730,961)	(5,409)	(註二)
遠東新世紀公司	遠東紡織公司	台灣	紡織產品製造	1,000			1,000	100	100.00	1,720	63	63	(註二)
遠東新世紀公司	FE Oriental Investment Holding (Singapore) Pte. Ltd.	新加坡	一般投資	147,400			-	50	100.00	165,064	23,515	23,515	(註二)
遠東新世紀公司	亞洲水泥公司	台灣	水泥製造業務	2,051,009			1,116,755	52,722	1.57	2,205,639	14,664,682	-	(註一)
遠東新世紀公司	東聯化學公司	台灣	石化中間原料	1,085,488			1,085,488	70,818	8.00	1,130,946	(975,945)	-	(註一)
遠東新世紀公司	遠東百貨公司	台灣	百貨買賣專業業務	3,288,166			812,136	139,785	9.87	3,355,101	1,939,139	-	(註一)
遠東新世紀公司	宏遠興業公司	台灣	化學纖維布草產品之製造及代織加工	470,103			470,103	128,618	25.23	831,947	(936,987)	-	(註一)
遠東新世紀公司	遠傳電信公司	台灣	各項行動通訊業務	2,723,598			2,723,598	1,066,658	32.73	21,968,490	8,354,128	-	(註二)
遠東新世紀公司	Far Eastern Polychem Industries Ltd.	百慕達群島	一般投資及紡織產品銷售	1,392,692			1,392,692	306,644	26.96	2,856,714	107,429	-	(註二)
遠東新世紀公司	Far Eastern Apparel (Holding) Ltd.	百慕達群島	一般投資及紡織產品銷售	2,179,442			2,179,442	111	100.00	4,314,142	339,556	-	(註二)
遠東新世紀公司	大聚化學纖維公司	台灣	紡織產品銷售	263,790			263,790	64,662	41.86	2,303,416	183,254	-	(註一)
遠東新世紀公司	全家福公司	台灣	紡織品、成衣銷售	387,984			387,984	24,772	100.00	70,445	(44,789)	-	(註二)
遠東新世紀公司	遠東投資公司	台灣	生管理諮詢顧問業務	51,671			51,671	5,000	100.00	144,492	5,337	-	(註二)
遠東新世紀公司	裕民貿易公司	台灣	各項貿易業務	97,852			97,852	4,745	45.50	64,307	446	-	(註一)
遠東新世紀公司	遠東租賃公司	台灣	房地產建設買賣	319,380			319,380	36,706	46.20	398,076	22,666	-	(註一)
遠東新世紀公司	遠東先進纖維公司	台灣	生產先龍業務	585,000			585,000	91,000	100.00	1,133,113	56,445	-	(註一)
遠東新世紀公司	亞東創新發展公司	台灣	醫療器材製造批發	13,475			13,475	2,484	100.00	68,642	36,761	-	(註二)
遠東新世紀公司	亞東工業氣體公司	台灣	生產工業氣體	504,806			504,806	86,615	35.00	2,432,813	2,036,627	-	(註一)
遠東新世紀公司	科德寶遠東公司	台灣	生產不織布業務	144,786			144,786	33,003	29.80	586,556	461,314	-	(註一)
遠東新世紀公司	亞東證券公司	台灣	證券經紀、自營及承銷專業業務	255,424			255,424	187,470	25.96	2,779,679	97,350	-	(註一)
遠東新世紀公司	遠鼎公司	台灣	不動產租賃及觀光旅館業務	188,846			188,846	64,759	12.86	1,136,900	47,072	-	(註二)
遠東新世紀公司	遠鼎國際租賃公司	台灣	各項租賃業務	1,012,057			1,012,057	75,268	16.87	949,125	173,611	-	(註一)
遠東新世紀公司	Oriental Textile (Holding) Ltd.	百慕達群島	一般投資及紡織產品銷售	7,142,602			7,142,602	110	100.00	7,950,473	11,005	-	(註二)
遠東新世紀公司	太平洋流通投資公司	台灣	各項投資業務	796,491			796,491	119,653	14.92	1,695,192	814,794	-	(註一及五)
遠東新世紀公司	裕元投資公司	台灣	各項投資業務	673,704			673,704	98,198	18.96	988,927	212,338	-	(註一)
遠東新世紀公司	遠鼎投資工程公司	台灣	土木建築工程之承攬	14,682			14,682	1,490	1.00	23,624	202,829	-	(註二)
遠東新世紀公司	遠鼎投資公司	台灣	石化中間原料	779,399			779,399	117,746	5.20	643,372	(2,512,959)	-	(註二)
遠東新世紀公司	亞東煉材公司	台灣	廢棄物之回收再生製造	647,083			647,083	55,311	100.00	606,730	51,533	-	(註二)
遠東新世紀公司	遠東國際商業銀行	台灣	收受存款、辦理放款、保證	1,095,981			1,095,981	122,687	3.56	1,586,439	2,518,703	-	(註一)
Far Eastern Investment (Holding) Ltd.	Fuisyn Corporation	菲律賓	化纖產品	225,324			225,324	45,066	21.85	-	-	-	(註一)
Far Eastern Investment (Holding) Ltd.	FETG Investment Antilles N.V.	荷屬安地列斯群島	各項投資業務	6			6	6	100.00	32,236	(1,221)	-	(註二)
Far Eastern Investment (Holding) Ltd.	PET Far Eastern (M) Sdn. Bhd.	馬來西亞	瓶廠	8,000			8,000	(註三)	50.00	198,447	14,705	-	(註二)
Far Eastern Investment (Holding) Ltd.	Com2B	開曼群島	電子商務	3,375			3,375	9,000	20.00	-	-	-	(註一)
Far Eastern Investment (Holding) Ltd.	Far Eastern Apparel (Vietnam) Ltd.	越南	製衣	9,000			9,000	(註四)	100.00	939,969	(47,138)	-	(註二)
Far Eastern Investment (Holding) Ltd.	Worldwide Polychem (HK) Ltd.	香港	進出口貿易	3,500			3,500	2,700	100.00	109,670	46,901	-	(註二)

投資公司名稱	被投資公司名稱	地區	主要營業項目	原幣	出期	投去	資本	額	期	末	持	有	被	公	本	認	列	備
				\$		\$		金	底	數	(%)	面	額	司	期	損	之	備
								車	股	比		\$	本	損	益	損	益	
遠鼎公司	裕勤科技公司	台灣	電子、積體電路、電信器材及電子材料批發	100,000	100,000	100,000	13,992	100,000	100.00	100.00	263,419	263,419	11,798	裕勤	11,798	-	(註二)	
遠鼎公司	鼎鼎聯合行銷公司	台灣	市場行銷業務	558,000	558,000	558,000	21,787	558,000	60.00	60.00	154,063	154,063	15,753	裕勤	15,753	-	(註二)	
遠鼎公司	遠東建築經理公司	台灣	建築計畫審查與諮詢、工程進度查核及營建管理專業業務	45,182	45,182	45,182	4,550	45,182	91.00	91.00	68,953	68,953	11,909	裕勤	11,909	-	(註二)	
遠鼎公司	YDC (Virgin Islands) Ltd.	英屬維京群島	各項投資業務	USD 200	200	USD 200	(註四) 1,499	200	17.70	17.70	10,226	10,226	4,775	裕勤	4,775	-	(註二)	
遠鼎公司	遠時數位科技公司	台灣	電子資訊供應服務業	566,896	566,896	566,896	37,000	566,896	1.35	1.35	934	934	195,262	裕勤	195,262	-	(註二)	
遠鼎公司	遠鴻電機工程公司	台灣	企業經營管理顧問、配管工程業、電機安裝業、自動設備安裝業及各項投資業務	342,701	342,701	342,701	37,000	342,701	100.00	100.00	50,695	50,695	3,408	裕勤	3,408	-	(註二)	
遠鼎公司	亞洲水泥公司	台灣	水泥製造業務	136,037	136,037	136,037	5,329	136,037	0.16	0.16	214,368	214,368	14,664,682	裕勤	14,664,682	-	(註一)	
遠鼎公司	遠傳電信公司	台灣	各項行動通訊業務	100,412	100,412	100,412	4,164	100,412	0.13	0.13	107,673	107,673	8,354,128	裕勤	8,354,128	-	(註一)	
遠鼎公司	裕元投資公司	台灣	各項投資業務	411,187	411,187	411,187	129,637	411,187	25.02	25.02	2,052,950	2,052,950	712,538	裕勤	712,538	-	(註一)	
遠鼎公司	裕民貿易公司	台灣	各項貿易業務	787	787	787	104	787	1.00	1.00	607	607	446	裕勤	446	-	(註一)	
遠鼎公司	裕鼎實業公司	台灣	百貨貿易業務	22,676	22,676	22,676	3,091	22,676	2.59	2.59	66,869	66,869	123,495	裕勤	123,495	-	(註一)	
遠鼎公司	遠百亞太開發公司	台灣	一般百貨業	100,000	100,000	100,000	10,650	100,000	5.00	5.00	131,214	131,214	109,694	裕勤	109,694	-	(註一)	
遠鼎公司	遠通電收公司	台灣	電子資訊供應服務及電子收費服務	977,650	977,650	977,650	44,796	977,650	14.93	14.93	635,567	635,567	541,109	裕勤	541,109	-	(註二)	
遠鼎公司	遠東國際商業銀行	台灣	收受存款、辦理放款、保證	76,665	76,665	76,665	8,582	76,665	0.25	0.25	111,087	111,087	2,518,703	裕勤	2,518,703	-	(註一)	
遠鼎公司	遠鑫電子票證公司	台灣	電子票證業	400,000	400,000	400,000	10,968	400,000	14.66	14.66	82,421	82,421	186,581	裕勤	186,581	-	(註二)	
遠鼎公司	鼎鼎聯合行銷公司	台灣	飯店業	2,630,238	2,630,238	2,630,238	102,509	2,630,238	96.52	96.52	81,826	81,826	730,961	裕勤	730,961	-	(註二)	
遠鼎公司	鼎鼎聯合行銷公司	台灣	電子資訊供應服務業	1,828	1,828	1,828	5	1,828	-	-	3	3	195,262	裕勤	195,262	-	(註二)	
遠鼎公司	遠時數位科技公司	台灣	電子票證業	500,200	500,200	500,200	28,231	500,200	37.72	37.72	212,070	212,070	186,581	裕勤	186,581	-	(註二)	
遠鼎公司	鼎鼎聯合行銷公司	台灣	各項投資業務	11,000	11,000	11,000	(註四) 23,329	11,000	46.13	46.13	23,329	23,329	6,370	裕勤	6,370	-	(註二)	
遠鼎公司	遠鴻電機工程公司	台灣	化學纖維布等產品之製造及代織加工	384,970	384,970	384,970	(註四) 130	384,970	53.87	53.87	27,243	27,243	6,370	裕勤	6,370	-	(註二)	
裕勤科技公司	宏遠興業公司	台灣	人力勞務服務、設備採購與產品銷售代理服務	2,451	2,451	2,451	130	2,451	0.03	0.03	818	818	936,987	裕勤	936,987	-	(註一)	
裕勤科技公司	遠東百貨公司	台灣	百貨買賣業務	51,673	51,673	51,673	2,764	51,673	0.20	0.20	98,929	98,929	1,939,139	裕勤	1,939,139	-	(註一)	
裕勤科技公司	亞洲水泥公司	台灣	水泥製造業務	862	862	862	61	862	-	-	2,421	2,421	14,664,682	裕勤	14,664,682	-	(註一)	
裕勤科技公司	YDC (Virgin Islands) Ltd.	英屬維京群島	各項投資業務	930	930	930	(註四) 4,775	930	82.30	82.30	47,547	47,547	4,775	裕勤	4,775	-	(註二)	
裕勤科技公司	遠東國際商業銀行	台灣	收受存款、辦理放款、保證	26,960	26,960	26,960	3,018	26,960	0.09	0.09	39,308	39,308	2,518,703	裕勤	2,518,703	-	(註一)	
遠通電收公司	遠創智慧公司	台灣	人力勞務服務、設備採購與產品銷售代理服務	200,000	200,000	200,000	20,000	200,000	100.00	100.00	142,750	142,750	30,104	裕勤	30,104	-	(註二)	
遠創智慧公司	遠拓國際泰國公司	泰國	人力勞務服務、設備採購與產品銷售代理服務	8,200	8,200	8,200	825	8,200	100.00	100.00	6,772	6,772	1,136	裕勤	1,136	-	(註二)	
遠傳電信公司	新世紀資通公司	台灣	電信事業	22,249,283	22,249,283	22,249,283	2,100,000	22,249,283	100.00	100.00	26,974,867	26,974,867	2,016,549	裕勤	2,016,549	-	(註二)	
遠傳電信公司	全虹企業公司	台灣	通訊器材及事務機器之裝配	1,305,802	1,305,802	1,305,802	82,762	1,305,802	61.63	61.63	679,411	679,411	168,637	裕勤	168,637	-	(註二)	
遠傳電信公司	和元寬頻公司	台灣	製造加工買賣業務	2,340,472	2,340,472	2,340,472	68,897	2,340,472	99.99	99.99	903,588	903,588	160,925	裕勤	160,925	-	(註二)	
遠傳電信公司	遠時數位科技公司	台灣	電信事業	1,686,169	1,686,169	1,686,169	107,000	1,686,169	96.18	96.18	66,543	66,543	195,262	裕勤	195,262	-	(註二)	
遠傳電信公司	遠欣公司	台灣	電子資訊供應服務業	-	-	-	2,000	-	100.00	100.00	40,712	40,712	16,326	裕勤	16,326	-	(註二及十)	
遠傳電信公司	Far Eastern Info Service (Holding) Ltd.	百慕達群島	國際投資控股業務	92,616	92,616	92,616	1	92,616	100.00	100.00	4,811	4,811	96	裕勤	96	-	(註二)	
遠傳電信公司	遠資金融科技公司	台灣	資料處理服務及電子資訊供應服務	60,000	60,000	60,000	6,000	60,000	100.00	100.00	52,045	52,045	7,635	裕勤	7,635	-	(註二)	
遠傳電信公司	遠傳財產保險代理人公司	台灣	財產保險代理人業務	5,000	5,000	5,000	500	5,000	100.00	100.00	64,587	64,587	59,387	裕勤	59,387	-	(註二)	
遠傳電信公司	遠通電收公司	台灣	電子資訊供應服務及電子收費服務	2,542,396	2,542,396	2,542,396	118,251	2,542,396	39.42	39.42	1,269,488	1,269,488	541,109	裕勤	541,109	-	(註二)	
遠傳電信公司	鼎鼎聯合行銷公司	台灣	市場行銷業務	139,500	139,500	139,500	5,447	139,500	15.00	15.00	38,681	38,681	15,753	裕勤	15,753	-	(註二)	
遠傳電信公司	遠鑫電子票證公司	台灣	電子票證業	600,000	600,000	600,000	16,452	600,000	21.98	21.98	123,425	123,425	186,581	裕勤	186,581	-	(註二)	
全虹企業公司	遠時數位科技公司	台灣	電子資訊供應服務業	141,750	141,750	141,750	13,896	141,750	70.00	70.00	246,341	246,341	95,205	裕勤	95,205	-	(註二)	
新世紀資通公司	新勤公司	台灣	各項投資業務	540,000	540,000	540,000	54,000	540,000	100.00	100.00	82,075	82,075	4,630	裕勤	4,630	-	(註二)	

(承前頁)

投資公司	稱被投資公司	稱所地區	主要營業項目	原本期	投	資	金	額	期	末	持	有	被	投	公	司	本	期	認	列	之	備
				本	期	末	車	車	底	數	比	面	額	本	損	益	損	損	損	益	備	
				\$	\$	\$	\$	\$	(%)			\$	\$	\$	\$	\$	\$	\$	\$			
新世紀通公司	數聯資安公司	台灣	網際網路通安全及監控服務	148,777	148,777	148,777	148,777	148,777	100.00	10,249	100.00	129,170	129,170	17,482	17,482	-	-	-	-	(註二)		
新世紀管理公司	數位聯合(開曼)公司	開曼群島	各項投資業務	317,446	317,446	317,446	317,446	317,446	100.00	10,320	100.00	163,344	163,344	3,691	3,691	-	-	-	-	(註二)		
新世紀管理公司	遠時數位科技(香港)公司	香港	電子資訊供應服務	20,000	20,000	20,000	20,000	20,000	0.67	750	5.00	466	466	195,262	195,262	-	-	-	-	(註二)		
新世紀管理公司	鼎鼎聯合行舖公司	台灣	市場行銷業務	46,500	46,500	46,500	46,500	46,500	5.00	1,816	5.00	12,894	12,894	15,753	15,753	-	-	-	-	(註二)		
新世紀管理公司	鼎天能源公司	台灣	能源技術服務	160,000	160,000	160,000	160,000	160,000	100.00	16,000	100.00	127,430	127,430	13,018	13,018	-	-	-	-	(註二)		
新世紀管理公司	Drive Catalyst(SPC-SP Tranche One)	開曼群島	各項投資業務	123,220	123,220	123,220	123,220	123,220	25.00	4	25.00	108,173	108,173	27,519	27,519	-	-	-	-	(註一)		
新世紀管理公司	Drive Catalyst(SPC-SP Tranche Three)	開曼群島	各項投資業務	122,300	122,300	122,300	122,300	122,300	25.00	4	25.00	128,857	128,857	5,572	5,572	-	-	-	-	(註一)		
新世紀通公司	博弘雲端科技公司	台灣	電子資訊供應服務	420,000	420,000	420,000	420,000	420,000	70.00	3,430	70.00	428,018	428,018	43,098	43,098	-	-	-	-	(註二)		
新勤公司	錫英企業公司	香港	電信服務	125	125	125	125	125	100.00	30	100.00	290	290	4	4	-	-	-	-	(註二)		
新勤公司	遠東新勤公司	香港	各項投資業務	330,598	330,598	330,598	330,598	330,598	100.00	-	100.00	20,068	20,068	4,369	4,369	-	-	-	-	(註二)		
德謙數位科技公司	德謙新勤公司	香港	各項投資業務	3,051	3,051	3,051	3,051	3,051	100.00	-	100.00	2,291	2,291	418	418	-	-	-	-	(註二)		
德謙數位科技公司	傑源科技公司	台灣	電信器材批發及零售	-	-	10,000	10,000	10,000	100.00	(註四)	100.00	-	-	1,443	1,443	-	-	-	-	(註二及十四)		
博弘雲端科技公司	鴻邁科技公司	台灣	電子資訊供應服務	10,000	10,000	10,000	10,000	10,000	100.00	2,600	100.00	47,290	47,290	28,050	28,050	-	-	-	-	(註二)		
博弘雲端科技公司	宏庭科技公司	台灣	電子資訊供應服務	17,000	17,000	17,000	17,000	17,000	100.00	-	100.00	30,209	30,209	13,747	13,747	-	-	-	-	(註二)		
博弘雲端科技公司	博弘(香港)雲端科技公司	香港	電子資訊供應服務	973	973	973	973	973	100.00	-	100.00	8,463	8,463	3,331	3,331	-	-	-	-	(註二)		
博弘雲端科技公司	宏庭(香港)雲端科技公司	香港	電子資訊供應服務	1,494	1,494	-	-	-	100.00	-	100.00	1,109	1,109	341	341	-	-	-	-	(註二)		

註一：採權益法評價之被投資公司。

註二：子公司。

註三：係包括普通股 5,000 仟股及特別股 3,000 仟股。

註四：係有限公司。

註五：係於 91 年 9 月 26 日於上海商業銀行信託部設立信託專戶，透過信託方式取得太平洋流通投資公司之股權。

註六：股數係仟股。

註七：大陸被投資公司相關資訊請參閱附表十三。

註八：依照證交所 IFRSs 問答集規定，集團合併下該不動產列為不動產、廠房及設備，而於母公司個體財報下列為投資性不動產，其個體及合併差異係透過採用權益法之投資及投資損益調整。

註九：係調整遠鼎公司持有遠東新世紀公司股票及個體交易之調整 7,976 仟元之影響。

註十：該公司於 105 年度減資退還股款超過原始投資金額，故投資金額以 0 表達。

註十一：係聯合營運個體。

註十二：Oriental Investment Holding (Netherlands) B.V. 已於 109 年 1 月 23 日設立登記完成，惟截至 109 年 12 月 31 日止尚未實際匯出相關投資款項。

註十三：Oriental Martiens (Netherlands) B.V. 已於 109 年 2 月 12 日設立登記完成，惟截至 109 年 12 月 31 日止尚未實際匯出相關投資款項。

註十四：德謙數位科技公司於 109 年 4 月 1 日簡易合併霖源公司，以他證數位科技公司為存續公司，霖源科技公司為消滅公司。

遠東新世紀股份有限公司及子公司
大陸投資資訊

民國 109 年 1 月 1 日至 12 月 31 日

附表十三

單位：新台幣仟元

大陸被投資公司名稱	主要營業項目	實收資本 (註二)	投資方式 (註一)	本 期 初 自 台 灣 匯 出 投 資 金 額 (註二一)	本期匯出或收回投資金額		本 期 末 自 台 灣 匯 出 投 資 金 額 (註二一)	被投資公司 本期(損)益	本公司直接或 間接投資之 持股比例	本期 認 損 資 投 (註二)	期 末 投 價 面 帳 (註三)	資 值 匯 回 投 資 收 益 (股利匯回)	已 註 冊 收 益 備 註
					匯 出	回 收							
遠紡工業(上海)公司	聚酯棉、聚酯絲、聚酯棉條、因態聚合瓶胚、加工絲、紡紗、針織布、梭織布、針織成衣、梭織成衣製造與銷售	\$ 8,230,508 (RMB1,880,399 仟元)	2	\$ 3,700,967	\$ -	\$ -	\$ 3,700,967	\$ 101,704	100.00	\$ 101,704	\$ 8,620,916	\$ 853,493	註四及五
遠東服裝(蘇州)公司	從事紡織或鉤針織之衣著及服飾之衣著及附屬品、針織製成品之產銷業務	895,434 (RMB 204,577 仟元)	2	1,010,901	-	-	1,010,901	16,163	100.00	16,163	1,601,216	233,172	註六及七
遠東創新服裝(蘇州)公司	從事紡織或鉤針織之衣著及服飾之衣著及附屬品、針織製成品之產銷業務	1,040,056 (RMB 237,619 仟元)	3	-	-	-	-	19,004	100.00	19,004	1,076,836	-	-
遠紡工業(無錫)公司	從事經營精梳棉紗、CVC 混紡紗、T/C 混紡紗、SUPN 紗、梭織布、本色、印花、染色、漂白梭織布之產銷業務	2,107,397 (RMB 481,471 仟元)	2	2,018,430	-	-	2,018,430	(70,842)	100.00	(70,842)	2,819,128	313,458	註八及九
亞東石化(上海)公司	從事生產和銷售純對苯二甲酸(PTA)及其相關的後加工產品	7,850,541 (RMB1,793,590 仟元)	2	3,791,007	-	-	3,791,007	(1,458,015)	61.35	(894,492)	2,774,133	1,064,005	註十
遠紡織染(蘇州)公司	從事生產與銷售高檔織物面料的織染及後整理加工、工程用特種紡織品工業用布及銷售上述產品製造過程中所生次級品及廢料	1,616,308 (RMB 369,273 仟元)	2	1,342,854	-	-	1,342,854	258,735	100.00	258,735	3,307,071	159,799	註八及十八
遠紡工業(蘇州)公司	從事經營聚酯切片、聚酯半延伸絲、聚酯全延伸絲、聚酯加工絲及工業用絲之產銷業務	1,726,156 (RMB 394,370 仟元)	2	1,765,319	-	-	1,765,319	23,059	100.00	(6,805)	1,600,766	-	註十一
武漢遠紡新材料公司	聚酯切片、膠片、瓶胚、成衣及配套後的加工產品生產與銷售	748,675 (RMB 171,048 仟元)	2	724,110	-	-	724,110	11,164	100.00	11,164	941,333	-	-

(接次頁)

(承前頁)

大陸被投資公司名稱	主要營業項目	實收資本 (註二)	投資方式 (註一)	本 期 初 自 台 灣 匯 出 投 資 金 額 (註二)	本期匯出或收回投資金額		本 期 末 自 台 灣 匯 出 累 積 金 額 (註二)	被投資公司 本期(損)益 持 股 比 例	本公司直接或 間接投資之 持 股 比 例	本 期 認 列 損 益 帳 (註二)	期 末 投 資 面 值 (註三)	資 產 回 收 至 本 期 止 已 匯 回 投 資 收 益 (股利匯回)	註
					出 收	回 收							
亞東工業(蘇州)公司	從事總聚合、工業用布及相關產品之產銷業務	\$ 4,792,144 (RMB1,094,847 仟元)	2	\$ 4,957,248	\$ -	\$ -	\$ 4,957,248	62,605	100.00	\$ 62,605	\$ 6,015,936	\$ -	註八
遠東新世紀(中國)投資公司	投資、諮詢、外匯、產銷、財務等服務	4,683,616 (RMB1,070,052 仟元)	2	4,794,027 ^a	-	-	4,794,027	(113,319)	100.00	(113,319)	3,873,694	-	
中比啤酒(蘇州)公司	啤酒技術研發、發展、諮詢、生產、銷售等相關附屬產品及服務	1,668,329 (RMB 381,158 仟元)	2	1,763,952	-	-	1,763,952	(34,300)	100.00	(39,795)	677,683	-	
麥氏卡里萊啤酒貿易(上海)公司	啤酒銷售	326,771 (RMB 74,656 仟元)	2	231,475	-	-	231,475	(2)	100.00	(2)	14,922	-	註十二
遠東聯石化(揚州)公司	生產銷售二甲苯衍生物及純對苯二甲酸	6,361,318 (RMB1,453,351 仟元)	2	4,181,323	-	-	4,181,323	5,481	60.00	3,289	3,844,424	-	
遠紡工業(揚州)公司	生產聚對苯二甲酸乙二醇切片	1,352,066 (RMB 308,902 仟元)	2	1,436,190	-	-	1,436,190	8,029	100.00	8,029	1,384,124	-	
遠東聯石化(揚州)公司	銷售精對苯二甲酸、聚縮切片	4,138,298 (RMB 945,465 仟元)	2	1,962,908	-	-	2,983,397	(869,645)	44.20	(434,823)	2,815,672	-	註二二
上海遠資信息技術公司	軟體研發、設備維護、諮詢服務	55,632 (RMB 12,710 仟元)	3	-	-	-	-	777	100.00	777	58,187	-	
上海遠化物流公司	普通貨運、貨物專用運輸、運輸代理等	83,163 (RMB 19,000 仟元)	3	-	-	-	-	9,251	100.00	9,251	146,362	-	
蘇州安和製衣公司	生產、加工、銷售、針織、紡織原料服裝	4,377 (RMB 1,000 仟元)	3	-	-	-	-	1,123	100.00	1,123	55,900	-	
遠鼎實業(上海)公司	化工產品與機械設備之批發、計算機軟體及網路技術之設計開發等	7,718,511 (RMB1,763,425 仟元)	3	-	-	-	-	(99,730)	40.00	(39,892)	2,794,170	-	
通達氣體工業(揚州)公司	倉儲液態及氣態氧氣、氮氣及氫氣等	-	2	1,020,489	-	-	-	83,678	-	41,839	-	-	註二二
遠鼎信息科技(上海)公司	計算機軟體及網路技術設計及開發	659,388 (RMB 150,648 仟元)	2	598,270	-	-	598,270	(6,356)	100.00	(6,356)	50,592	-	註十三
遠迅(上海)數碼科技公司	智能控制設備及安全技術防範產品及相關配套件的設計、生產、安裝和測試等	28,622 (RMB 6,539 仟元)	2	24,220	-	-	24,220	4,876	100.00	4,876	56,337	-	註十四

(接次頁)

(承前頁)

大陸被投資公司名稱	主要營業項目	實收資本	投資方式	本期末自台灣匯出投資金額	本期末自台灣匯出投資金額	本公司直接或間接投資之持股比例	本期認列投資損益	期末投資價值	實截至本期末已匯回投資收益	註
		(註一)	(註二)	(註三)	(註四)	(註五)	(註六)	(註七)	(註八)	(註九)
數聯信息技術(上海)公司	計算機軟件及系統之設計、研發、安裝及維護等	\$ 88,288 (USD 3,100千元)	2	\$ 88,288 (USD 3,100千元)	\$ -	100.00	\$ 6,398	\$ 5,987	\$ -	註十六
遠東網絡信息技術(上海)公司	電腦軟體服務、資料處理服務及網路資訊供應服務業務	170,880 (USD 6,000千元)	2	192,296 (USD 6,000千元)	-	-	(201)	-	-	註十五
上海耐斯靈科信息科技有限	電子資訊供應服務業	2,051 (USD 3,100千元)	2	2,051 (USD 3,100千元)	-	70.00	(218)	1,207	-	註十七

公司名稱	本期末累計自台灣匯出大陸地區投資金額	經濟部核准投資金額	審會依經濟部投審會規定赴大陸地區投資限額
遠東新世紀公司(註十九及二十)	\$ 22,653,879	\$ 23,821,638	-

註一：投資方式區分為下列三種：

- 直接赴大陸地區從事投資。
- 透過第三地區公司再投資大陸。第三地區公司分別為 Far Eastern Polychem Industries Ltd.、PET Far Eastern (Holding) Ltd.、Far Eastern Apparel (Holding) Ltd.、Oriental Textile (Holding) Ltd.、FEDP (Holding) Ltd.、Far Eastern Polytex (Holding) Ltd.、Sino Belgium (Holding) Ltd.、YDC (Virgin Islands) Ltd.、DDIM (Virgin Islands) Ltd.、Far Eastern Info Service (Holding) Ltd.、數位聯合(開曼)公司、博弘(香港)雲端科技公司及遠東新勤公司。
- 其他方式。

註二：本期認列投資損益欄中，投資損益認列基礎分為下列兩種：

- 經與中華民國會計師事務所所有合作關係之國際性會計事務所查核簽證之財務報表：遠紡工業(上海)公司、遠東服裝(蘇州)公司、遠紡工業(無錫)公司、遠紡工業(揚州)公司、遠紡織染(蘇州)公司、武漢遠紡新材料公司、亞東工業(蘇州)公司、遠東聯石化(揚州)公司及通達工業氣體(揚州)公司。
- 其他：遠紡工業(蘇州)公司、遠東新世紀(中國)投資公司、中比啤酒(蘇州)公司、參氏卡里萊啤酒貿易(上海)公司、遠東儀石化(揚州)公司、遠紡工業(揚州)公司、上海遠資信息技術公司、上海遠物物流公司、蘇州安和製衣公司、遠鼎實業(上海)公司、遠鼎信息科技(上海)公司、遠迅(上海)數碼科技公司、數聯信息技術(上海)公司及遠東網絡信息技術(上海)公司。

註三：本期認列之長期投資期末帳面金額。

註四：期初及期末自台灣匯出累積投資金額 3,700,967 千元中，母公司所匯出 3,134,807 千元，餘係子公司遠鼎投資公司所匯出之款項。

註五：截至本期末已匯回投資收益係子公司 Far Eastern Polychem Industries Ltd. 歷年發放現金股利中，母公司及子公司遠鼎投資公司實際收取之金額。

註六：期初及期末自台灣匯出累積投資金額 1,010,901 千元中，母公司所匯出 509,725 元，餘係子公司遠鼎投資公司所匯出之款項。

註七：截至本期末已匯回投資收益係子公司遠東服裝(蘇州)公司透過子公司 Far Eastern Polytex (Holding) Ltd. 及子公司 Far Eastern Apparel (Holding) Ltd. 匯回之股利。

註八：期初及期末自台灣匯出累積投資金額係子公司遠鼎投資公司所匯出之款項。

註九：截至本期末已匯回投資收益係子公司遠紡工業(無錫)公司透過子公司 Oriental Textile (Holding) Ltd. 匯回之股利。

註十：截至本期末自台灣匯出累積投資金額 1,765,319 千元中，母公司所匯出 1,099,293 千元，餘係子公司遠鼎投資公司及遠通投資公司所匯出之款項。

註十一：期初及期末自台灣匯出累積投資金額係子公司遠通投資公司所匯出之款項。

註十二：期初及期末自台灣匯出累積投資金額係子公司裕勤科技公司、遠鴻電機工程公司及鼎鼎行銷公司所匯出之款項。

註十三：期初及期末自台灣匯出累積投資金額係子公司裕勤科技公司、遠鴻電機工程公司及鼎鼎行銷公司所匯出之款項。

- 註十四：期初及期末自台灣匯出累積投資金額係子公司裕勤科技公司所匯出之款項。
- 註十五：期初及期末自台灣匯出累積投資金額係子公司遠傳電信公司所匯出之款項，該投資項目業經當地政府核准於109年度解散。
- 註十六：期初及期末自台灣匯出累積投資金額係子公司新世紀資通公司所匯出之款項。
- 註十七：期初及期末自台灣匯出累積投資金額係子公司博弘雲端科技公司所匯出之款項。
- 註十八：截至本期末已匯回投資收益係子公司遠紡織染（蘇州）公司透過子公司 Far Eastern Apparel (Holding) Ltd. 匯回之股利。
- 註十九：經濟部投資審議會核准投資金額中包含 USD835,405 仟元及投資審議會核准第三地子公司 Far Eastern Polytex (Holding) Ltd. 以自有人民幣 RMB 6,695 仟元投資金額，係按期末匯率 RMB4,377 及 USD28.48 換算。
- 註二十：母公司獲經濟部工業局核發工知字第10920434850號企業營運總部認證書，依「在大陸地區從事投資或技術合作審查原則」規定，母公司對大陸投資累計金額無上限之限制。
- 註二十一：實收資本額係按期末匯率 RMB4,377 及 USD28.48 換算。
- 註二十二：因營運環境變化，為降低環境、能源、品質、等相關作業之重複性以達節約成本之效益暨享受租稅優惠，關聯企業遠東聯石化（揚州）公司、通達氣體工業（揚州）公司及東聯化學公司之子公司亞東石化（揚州）公司以吸收合併方式整合，由遠東聯石化（揚州）公司為存續公司，通達氣體工業（揚州）公司及亞東石化（揚州）公司為消滅公司，合併基準日為109年12月31日，故期末自台灣匯出投資金額自通達氣體工業（揚州）公司轉移至遠東聯石化（揚州）公司。

遠東新世紀股份有限公司及子公司
大陸投資資訊－投資方式說明
民國 109 年 1 月 1 日至 12 月 31 日

附表十三之一

單位：美金仟元

大陸被投資公司名稱	經 濟 公 司	部 日 期	投 資 證 書 號 數	議 決 委 員 會 之 公 司	核 准 投 資 金 額 (U S D)	自 有 資 金 (U S D)	第三地區公司以 剩餘盈餘轉增資 (U S D)	由第三地區公司 融資再投資 (U S D)	方 區 公 司 之 投 資 (U S D)	式 區 有 資 投 金 之 公 司 (U S D)
遠紡工業(上海)公司	母公司	85.07.09	經投審(85)二字第 84015136 號	Far Eastern Polychem Industries Ltd.	\$ 6,000	\$	\$ 6,000			
	遠鼎投資公司	93.12.29	經審二字第 093032400 號	Far Eastern Polychem Industries Ltd.	24,000		\$ 1,712			
	母公司	93.12.30	經審二字第 093032090 號	Far Eastern Polychem Industries Ltd.	1,712			\$ 1,540		
	母公司	93.11.03	經審二字第 093032240 號	Far Eastern Polychem Industries Ltd.	1,540					
	遠鼎投資公司	93.12.29	經審二字第 093032402 號	Far Eastern Polychem Industries Ltd.	3,879		3,879			
	遠鼎投資公司	93.11.02	經審二字第 093032239 號	Far Eastern Polychem Industries Ltd.	7,014		7,014			
	遠鼎投資公司	93.12.29	經審二字第 093032089 號	Far Eastern Polychem Industries Ltd.	15,898		15,898			
	母公司	95.11.01	經審二字第 09500287850 號	Far Eastern Polychem Industries Ltd.	6,313			6,313		
	母公司	97.06.27	經審二字第 09700163440 號	Far Eastern Polychem Industries Ltd.	31,779					
	母公司	97.04.18	經審二字第 09700045490 號	Far Eastern Polychem Industries Ltd.	56,000					
					4,800					
					8,198					
					(註五)					
	母公司	99.04.19	經審二字第 09900142680 號	Far Eastern Polychem Industries Ltd.	11,500					
	遠鼎投資公司	85.10.16	經投審(85)二字第 85016219 號	Far Eastern Apparel (Holding) Ltd.	10,000					
	遠鼎投資公司	92.10.30	經審二字第 092033299 號	Far Eastern Apparel (Holding) Ltd.	5,000					
	母公司	95.05.23	經審二字第 09500112650 號	Far Eastern Polytex (Holding) Ltd.	11,000					
	母公司	97.03.31	經審二字第 09700038490 號	Far Eastern Polytex (Holding) Ltd.	5,000					
	遠鼎投資公司	107.07.16	經審二字第 10730028260 號	Far Eastern Apparel (Holding) Ltd.	35,000					
	遠鼎投資公司	91.06.21	經審二字第 091011903 號	Oriental Textile (Holding) Ltd.	19,960					\$ 35,000
	遠鼎投資公司	94.11.03	經審二字第 094024169 號	Oriental Textile (Holding) Ltd.	40,000					
	母公司	98.11.17	經審二字第 09800408170 號	Far Eastern Polychem Industries Ltd.	1,228					1,228
	遠鼎投資公司	98.11.17	經審二字第 09800408160 號	PET Far Eastern (Holding) Ltd.	6,592					6,592
	母公司	97.06.27	經審二字第 09700163430 號	PET Far Eastern (Holding) Ltd.	49,500					49,500
	母公司	97.04.18	經審二字第 09700045500 號	Far Eastern Polychem Industries Ltd.	4,800					4,800
					2,936					
					(註六)					
	母公司	98.12.25	經審二字第 09800456740 號	PET Far Eastern (Holding) Ltd.	41,171					41,171
	母公司	106.09.18	經審二字第 10630056570 號	PET Far Eastern (Holding) Ltd.	27,000					27,000

(接次頁)

(承前頁)

經 濟 公 司 名 稱	經 濟 公 司	部 門	投 資 期 間	議 案 號 數	委 員 會 公 司	核 實 資 金 (U S D)	准 投 自 有 資 金	資 方		式	
								第三地區公司以投配之融資 (U S D)	第三地區公司以再投資 (U S D)		
大陸被投資公司	遠鼎投資公司	92.10.31	經審二字第 092033525 號	經再	Far Eastern Apparel (Holding) Ltd.	\$ 20,000	\$			第三地區以公司之投資 (U S D)	
	遠鼎投資公司	97.10.13	經審二字第 09700348610 號	號	Far Eastern Apparel (Holding) Ltd.	30,000	30,000				
	遠鼎投資公司	91.11.26	經審二字第 091035216 號		Far Eastern Polychem Industries Ltd. FEDP (Holding) Ltd.	9,352	9,352		\$ 9,352		
遠紡工業 (蘇州) 公司	母 公 司	93.10.11	經審二字第 093025506 號		Far Eastern Polychem Industries Ltd. FEDP (Holding) Ltd.	1,569		\$ 1,569		713	
	母 公 司	93.10.14	經審二字第 093030298 號		Far Eastern Polychem Industries Ltd. FEDP (Holding) Ltd.	713					
	母 公 司	99.10.12	經審二字第 09900403430 號 (註八)		Far Eastern Polychem Industries Ltd. FEDP (Holding) Ltd.	5,288	5,288				
	母 公 司	95.11.01	經審二字第 09500287850 號		Far Eastern Polychem Industries Ltd. FEDP (Holding) Ltd.	4,524	4,524				
	母 公 司	97.04.18	經審二字第 09700045510 號		Far Eastern Polychem Industries Ltd. FEDP (Holding) Ltd.	4,800	4,800				
亞東工業 (蘇州) 公司	母 公 司	99.12.29	經審二字第 09900470520 號 (註九)		FEDP (Holding) Ltd.	18,224	18,224			713	
	遠鼎投資公司	94.08.01	經審二字第 094015006 號		Oriental Textile (Holding) Ltd.	19,800	19,800				
	遠鼎投資公司	95.02.09	經審二字第 094037416 號		Oriental Textile (Holding) Ltd.	30,200	30,200				
	遠鼎投資公司	96.10.02	經審二字第 09600280400 號		Oriental Textile (Holding) Ltd.	23,000	23,000				
	遠鼎投資公司	97.09.01	經審二字第 09700172130 號		Oriental Textile (Holding) Ltd.	32,500	32,500				
	遠鼎投資公司	102.04.29	經審二字第 10200127470 號		Oriental Textile (Holding) Ltd.	8,000	8,000				
	遠鼎投資公司	103.09.11	經審二字第 10300223190 號 (註十一)		Oriental Textile (Holding) Ltd.	43,000	43,000				
	武漢遠紡新材料公司	母 公 司	95.05.19	經審二字第 09500090070 號		Far Eastern Polytex (Holding) Ltd.	12,000	12,000			
	母 公 司	98.6.29	經審二字第 09800135640 號		Far Eastern Polytex (Holding) Ltd.	10,000	10,000				
遠東新世紀 (中國) 投資公司 (註一)	母 公 司	99.12.21	經審二字第 09900470530 號		Far Eastern Polytex (Holding) Ltd.	RMB 6,695			RMB 6,695		
	母 公 司	95.08.01	經審二字第 09500124430 號		Far Eastern Polytex (Holding) Ltd.	48,000	48,000				
中比啤酒 (蘇州) 公司	遠通投資公司	96.08.02	經審二字第 09600248620 號		Sino Belgium (Holding) Ltd.	18,000	18,000			RMB 6,695	
	遠通投資公司	97.02.21	經審二字第 09600451060 號		Sino Belgium (Holding) Ltd.	12,000	12,000				
	遠通投資公司	103.04.24	經審二字第 10300091010 號 (註十二)		Sino Belgium (Holding) Ltd.	16,000	16,000				
	遠通投資公司	103.12.19	經審二字第 10300249370 號 (註十五)		Sino Belgium (Holding) Ltd.	10,000	10,000				
麥氏卡里萊啤酒貿易 (上海) 公司	遠通投資公司	97.12.10	經審二字第 09700456110 號		Sino Belgium (Holding) Ltd.	3,800	3,800			4,304	
	遠通投資公司	99.07.29	經審二字第 09900284200 號		Bockhold N.V. Martens HK Ltd. Sino Belgium (Holding) Ltd.	4,304	4,304				

(接次頁)

(承前頁)

經 濟 公 司 日 期	部 投 資 審 議 委 員 會 核 准 投 資	以 第 三 地 區 公 司 之 融 資 再 投 資 (U S D)	第 三 地 區 公 司 以 投 配 之 融 資 再 投 資 (U S D)	第 三 地 區 公 司 以 融 資 再 投 資 (U S D)	第 三 地 區 公 司 以 融 資 再 投 資 (U S D)	第 三 地 區 公 司 以 融 資 再 投 資 (U S D)	
大陸被投資公司名稱	103.04.24	經審二字第10300091010號 (註十二)	經再	Sino Belgium (Holding) Ltd.	\$ 1,500	\$ 1,500	
遠通投資公司	102.11.28	經審二字第10200451570號 (註十四)		Sino Belgium (Holding) Ltd.	1,100	1,100	
遠通投資公司	103.12.19	經審二字第10300249370號 (註十五)		Sino Belgium (Holding) Ltd.	1,000	1,000	
遠東網絡信息技術(上海)公司	93.08.26	經審二字第093018811號 (註十五)		Far Eastern Info Service (Holding) Limited	2,500	2,500	
遠東儀化石化(揚州)公司	100.06.23	經審二字第10000021360號 (註十)		Far Eastern Polytex (Holding) Ltd.	166,000	166,000	
遠紡工業(揚州)公司	101.03.30	經審二字第10100043080號 (註十二)		Far Eastern Polychem Industries Ltd.	49,000	49,000	
遠東聯石化(揚州)公司	101.08.31	經審二字第10300210860號 (註十三)		PET Far Eastern (Holding) Ltd.	66,000	66,000	
	109.08.20	經審二字第10900223750號 (註二十)		PET Far Eastern (Holding) Ltd.	9,250	9,250	
	109.11.23	經審二字第10900267610號 (註二十一)		PET Far Eastern (Holding) Ltd.	30,405	30,405	
遠鼎實業(上海)公司	102.11.08	經審二字第10200399280號 (註十九)		Far Eastern Polytex (Holding) Ltd.	1,000	1,000	
	108.08.02	經審二字第10800190930號 (註十九)		遠東新世紀(中國)投資公司	74,335	74,335	
	108.11.26	經審二字第10800217150號		Far Eastern Polytex (Holding) Ltd.	32,000	32,000	
通達氫體工業(揚州)公司	103.09.05	經審二字第10300203670號 (註十六)		遠東新世紀(中國)投資公司	33,500	33,500	
遠鼎信息科技(上海)公司	100.10.19	經審二字第10000429550號		YDC (Virgin Islands) Ltd.	110	110	
遠鴻電機工程公司	100.11.03	經審二字第10000439470號		DDIM (Virgin Islands) Ltd.	8,100	8,100	
鼎鼎行銷公司	104.08.11	經審二字第10400179060號		DDIM (Virgin Islands) Ltd.	1,100	1,100	
遠迅(上海)數碼科技公司	93.02.11	經審二字第093003471號		YDC (Virgin Islands) Ltd.	300	300	
	94.02.05	經審二字第094003122號		YDC (Virgin Islands) Ltd.	500	500	
遠東網絡信息技術(上海)公司	93.08.26	經審二字第093018811號		Far Eastern Info Service (Holding) Ltd.	2,500	2,500	
新勤公司	103.01.29	經審二字第10300022990號		遠東新勤公司	3,500	3,500	
新世紀普通公司	91.10.07	經審二字第091041498號		數位聯合(開曼)公司	3,100	3,100	
新世紀普通公司	102.08.09	經審二字第10200302730號		數位聯合(開曼)公司	1,000	1,000	
博弘雲端科技公司	108.03.28	經審二字第10830010930號		博弘(香港)雲端科技公司	72	72	
新勤網絡信息技術(上海)公司	96.08.08	經審二字第09600261870號		新勤公司(註十七)	1,127	1,127	
遠東新世紀信息技術(北京)公司	101.11.19	經審二字第10100496420號		遠東新勤公司(註十八)	10,300	10,300	\$ 3,100

- 註一：遠東新世紀（中國）投資公司再轉增資遠紡工業（上海）公司美金30,000仟元，及再轉增資亞東石化（上海）公司美金16,000仟元，其餘美金2,000千元資金仍存放於遠東新世紀（中國）投資公司。
- 註二：原經審二字第092035971號核准函業已撤銷並更新為經審二字第09800408170號核准函。
- 註三：原經審二字第092035970號核准函業已撤銷並更新為經審二字第09800408160號核准函。
- 註四：原經審二字第09800283970號核准金額12,000仟美元，核准日期98年9月18日，於99年4月19日實行完成聲請備查時業已更新為經審二字第09900142680號核准，修正減少投資金額為11,500仟美金。
- 註五：Far Eastern Polychem Industries Ltd.完成私有化程序造成之反稀釋效果，致提高對遠紡工業（上海）公司間接持股比例暨間接增加對其投資金額。
- 註六：Far Eastern Polychem Industries Ltd.完成私有化程序造成之反稀釋效果，致提高對亞東石化（上海）公司間接持股比例暨間接增加對其投資金額。
- 註七：係Far Eastern Polychem Industries Ltd.完成私有化程序造成之反稀釋效果，致提高對遠紡工業（蘇州）公司間接持股比例暨間接增加對其投資金額。
- 註八：原經審二字第09600059830號，經由經審二字第09900403430號核准修正投資架構，由原經由第三地投資事業Far Eastern Polytex (Holding) Ltd.，轉投資FEDP (Holding) Ltd.，間接投資大陸地區遠紡工業（蘇州）公司之投資架構，修正為經由第三地投資事業FEDP (Holding) Ltd.，間接投資大陸地區遠紡工業（蘇州）有限公司。
- 註九：母公司經審二字第09900470520號核准，以美金18,224仟元受讓遠通投資公司原經投審會經審二字第09600243260號核准且已實行持有之第三地區投資事業FEDP (Holding) Ltd.股權。
- 註十：母公司經審二字第10000021360號核准，以美金166,000仟元由第三地投資事業Far Eastern Polytex (Holding) Ltd.間接投資大陸地區遠東儀化（揚州）公司。
- 註十一：原子公司遠鼎投資公司經審二字第10300140570號，業已更新為經審二字第10300223190號核准，修正變更為匯出美金43,000仟元或等值人民幣，由第三地投資事業Oriental Textile (Holding) Ltd.間接投資大陸地區亞東工業（蘇州）公司。
- 註十二：原子公司遠通投資公司經審二字第10000446910號，業已更新為經審二字第10300091010號核准，修正減少投資金額分別為美金16,000仟元及17,500仟元由Sino Belgium (Holding) Ltd.分別間接投資大陸地區中比啤酒（蘇州）有限公司及參氏卡里萊啤酒貿易（上海）公司。
- 註十三：原母公司經審二字第10100115020號，業已更新為經審二字第10300210860號核准，修正減少投資金額為美金66,000仟元，由第三地投資事業PET Far Eastern (Holding) Ltd.間接投資大陸地區遠東聯石化（揚州）公司。
- 註十四：子公司遠通投資公司經審二字第10200451570號核准，以美金1,100仟元由第三地投資事業Sino Belgium (Holding) Ltd.間接投資大陸地區麥氏卡里萊啤酒貿易（上海）公司。
- 註十五：子公司遠通投資公司經審二字第10300249370號核准，分別以美金10,000仟元及1,000仟元由第三地投資事業Sino Belgium (Holding) Ltd.分別間接投資大陸地區中比啤酒（蘇州）公司及參氏卡里萊啤酒貿易（上海）公司。
- 註十六：原母公司經審二字第10200478110號，業已更新為經審二字第10300203670號核准，修正減少投資金額為33,500仟美金，由第三地投資事業PET Far Eastern (Holding) Ltd.間接投資大陸地區通達氣體工業（揚州）公司。109年度通達氣體工業（揚州）公司與遠東聯石化（揚州）公司及東聯化學公司之子公司亞東石化（揚州）公司因吸收合併而消滅，惟尚未向經濟部投審會註銷額度。
- 註十七：該公司已於99年4月13日經當地政府核准解散，101年6月27日匯回剩餘股款美金73仟元，並經經濟部投審會核准註銷等額之額度，餘額並未向經濟部投審會註銷額度。
- 註十八：該公司經當地政府核准解散，惟並未向經濟部投審會註銷額度。
- 註十九：原母公司經審二字第10600282650號，業已更新為經審字第10800015840號核准，以美金82,340仟元由第三地投資事業Far Eastern Polytex (Holding) Ltd.間接投資大陸地區遠東新世紀（中國）投資公司，再轉增資大陸地區遠鼎實業（上海）公司，於108年8月2日業已更新為經審二字第10800190930號核准，修正變更為匯出美金74,335仟元。
- 註二十：母公司經審二字第10900223750號核准，以美金9,250仟元由第三地投資事業PET Far Eastern (Holding) Ltd.間接投資大陸地區遠東聯石化（揚州）公司。
- 註二十一：母公司經審二字第10900267610號核准，以美金30,405仟元由第三地投資事業PET Far Eastern (Holding) Ltd.間接投資大陸地區遠東聯石化（揚州）公司。

遠東新世紀股份有限公司

主要股東資訊

民國 109 年 12 月 31 日

附表十四

主 要 股 東 名 稱	股 份	
	持 有 股 數	持 股 比 例
亞洲水泥股份有限公司	1,272,277,085 股	23.77%

註 1：本表主要股東資訊係由集保公司以當季季底最後一個營業日，計算股東持有公司已完成無實體登錄交付（含庫藏股）之普通股及特別股合計達 5% 以上資料。本公司合併財務報告所記載股本與實際已完成無實體登錄交付股數，可能因編製計算基礎不同或有差異。

註 2：上開資料如屬股東將持股交付信託，係以受託人開立信託專戶之委託人個別分戶揭示。至於股東依據證券交易法令辦理持股超過 10% 之內部人股權申報，其持股包括本人持股加計其交付信託且對信託財產具有運用決定權股份等，有關內部人股權申報資料請參閱公開資訊觀測站。

六、最近年度經會計師查核簽證之個體財務報表

(完整版財務報表請詳年報附冊或查詢公開資訊觀測站 [http:// mops.twse.com.tw/](http://mops.twse.com.tw/))

遠東新世紀股份有限公司會計師查核報告

遠東新世紀股份有限公司 公鑒：

查核意見

遠東新世紀股份有限公司民國 109 年及 108 年 12 月 31 日之個體資產負債表，暨民國 109 年及 108 年 1 月 1 日至 12 月 31 日之個體綜合損益表、個體權益變動表、個體現金流量表以及個體財務報表附註（包括重大會計政策彙總），業經本會計師查核竣事。

依本會計師之意見，上開個體財務報表在所有重大方面係依照證券發行人財務報告編製準則編製，足以允當表達遠東新世紀股份有限公司民國 109 年及 108 年 12 月 31 日之個體財務狀況，暨民國 109 年及 108 年 1 月 1 日至 12 月 31 日之個體財務績效及個體現金流量。

查核意見之基礎

本會計師係依照會計師查核簽證財務報表規則及一般公認審計準則執行查核工作。本會計師於該等準則下之責任將於會計師查核個體財務報表之責任段進一步說明。本會計師所隸屬事務所受獨立性規範之人員已依會計師職業道德規範，與遠東新世紀股份有限公司保持超然獨立，並履行該規範之其他責任。本會計師相信已取得足夠及適切之查核證據，以作為表示查核意見之基礎。

關鍵查核事項

關鍵查核事項係指依本會計師之專業判斷，對遠東新世紀股份有限公司民國 109 年度個體財務報表之查核最為重要之事項。該等事項已於查核個體財務報表整體及形成查核意見之過程中予以因應，本會計師並不對該等事項單獨表示意見。

茲對遠東新世紀股份有限公司民國 109 年度個體財務報表之關鍵查核事項敘明如下：

投資性不動產（包含採用權益法投資子公司所持有投資性不動產）公允價值評估

遠東新世紀股份有限公司及遠東新世紀股份有限公司採用權益法投資子公司所持有之投資性不動產，係採公允價值模式進行後續衡量。由於公允價值之評估涉及管理階層重大會計估計及判斷，其公允價值波動列入損益亦重大影響本年度投資性不動產公允價值調整利益及採用權益法認列之子公司損益份額，因是將遠東新世紀股份有限公司及遠東新世紀股份有限公司採用權益法投資子公司所持有之投資性不動產公允價值評估列為本年度關鍵查核事項。投資性不動產之會計政策及重大會計判斷、估計及假設不確定性之主要來源請詳個體財務報表附註四(九)及五，遠東新世紀股份有限公司所持有之投資性不動產詳細內容，請詳個體財務報表附註十四。

本會計師針對上述之投資性不動產公允價值評估，執行主要查核程序如下：

1. 評估管理階層所使用之獨立評價人員之專業能力及獨立性。並與管理階層討論評價人員之工作範圍及委任方式以確認未存有影響其獨立性或限制其工作範圍之情事。
2. 評估管理階層所使用之獨立評價人員於評價時所使用之判斷，包含評價方法及所使用主要假設是否合理。
3. 驗證管理階層所使用之獨立評價人員於評價時所使用資料之正確性及完整性。

採用權益法投資子公司之轉投資公司電信服務收入認列

遠東新世紀股份有限公司採用權益法投資子公司之轉投資遠傳電信股份有限公司係遠東新世紀股份有限公司之重要個體，其最主要之收入來源為電信服務收入，由於該等收入之計算高度仰賴自動化系統，不同系統之間的資料拋轉設定複雜且資料量龐大；另因應市場之需求及競爭而經常性推出不同之商品及服務組合，使得其收入認列益趨複雜，直接影響相關收入之金額計算及認列時點之正確性，進而可能影響本年度採用權益法認列之損益份額，因是將電信服務收入列為本年度關鍵查核事項。

本會計師針對上述電信服務收入認列，執行主要查核程序如下：

1. 了解管理階層電信服務收入認列流程及相關控制制度之設計與執行情形。
2. 複核行動用戶合約，以確認帳務系統資訊之正確性。
3. 執行撥打測試，以確認交換機資訊之正確性及完整性。
4. 執行話費計算正確性測試。
5. 執行帳務系統月租及通話費批價與出帳之完整性及正確性測試。
6. 執行加值服務批價與出帳之完整性及正確性測試。

本會計師亦針對已提供服務且已發出帳單及未發出帳單之收入認列其帳務處理進行測試：

1. 針對已出帳之收入，檢視系統報表核對帳單系統與帳務系統金額是否有差異。
2. 針對未出帳之收入，檢視未出帳報表，依適用費率重新計算截至資產負債表日已提供服務之金額，核對入帳金額是否正確。

其他事項

本公司採用權益法被投資公司之轉投資公司 APG Polytech, LLC 及 Corpus Christi Polymers, LLC，其民國 109 年度財務報表係由其他會計師查核。因此，本會計師對上開財務報表所表示之意見中，有關上述公司之採用權益法投資金額及其認列之綜合損益金額，係依據其他會計師之查核報告認列。民國 109 年 12 月 31 日，對上述被投資公司採用權益法之投資餘額為新台幣 14,718,570 仟元，占個體資產總額 5%；民國 109 年度對上述被投資公司所認列之綜合損失為新台幣 653,472 仟元，占個體綜合損益總額 (8)%。

管理階層與治理單位對個體財務報表之責任

管理階層之責任係依照證券發行人財務報告編製準則編製允當表達之個體財務報表，且維持與個體財務報表編製有關之必要內部控制，以確保個體財務報表未存有導因於舞弊或錯誤之重大不實表達。

於編製個體財務報表時，管理階層之責任亦包括評估遠東新世紀股份有限公司繼續經營之能力、相關事項之揭露，以及繼續經營會計基礎之採用，除非管理階層意圖清算遠東新世紀股份有限公司或停止營業，或除清算或停業外別無實際可行之其他方案。

遠東新世紀股份有限公司之治理單位（含審計委員會）負有監督財務報導流程之責任。

會計師查核個體財務報表之責任

本會計師查核個體財務報表之目的，係對個體財務報表整體是否存有導因於舞弊或錯誤之重大不實表達取得合理確信，並出具查核報告。合理確信係高度確信，惟依照一般公認審計準則執行之查核工作無法保證必能偵出個體財務報表存有之重大不實表達。不實表達可能導因於舞弊或錯誤。如不實表達之個別金額或彙總數可合理預期將影響個體財務報表使用者所作之經濟決策，則被認為具有重大性。

本會計師依照一般公認審計準則查核時，運用專業判斷並保持專業上之懷疑。本會計師亦執行下列工作：

1. 辨認並評估個體財務報導因於舞弊或錯誤之重大不實表達風險；對所評估之風險設計及執行適當之因應對策；並取得足夠及適切之查核證據以作為查核意見之基礎。因舞弊可能涉及共謀、偽造、故意遺漏、不實聲明或踰越內部控制，故未偵出導因於舞弊之重大不實表達之風險高於導因於錯誤者。
2. 對與查核攸關之內部控制取得必要之瞭解，以設計當時情況下適當之查核程序，惟其目的非對遠東新世紀股份有限公司內部控制之有效性表示意見。
3. 評估管理階層所採用會計政策之適當性，及其所作會計估計與相關揭露之合理性。
4. 依據所取得之查核證據，對管理階層採用繼續經營會計基礎之適當性，以及使遠東新世紀股份有限公司繼續經營之能力可能產生重大疑慮之事件或情況是否存在重大不確定性，作出結論。本會計師若認為該等事件或情況存在重大不確定性，則須於查核報告中提醒個體財務報表使用者注意個體財務報表之相關揭露，或於該等揭露係屬不適當時修正查核意見。本會計師之結論係以截至查核報告日所取得之查核證據為基礎。惟未來事件或情況可能導致遠東新世紀股份有限公司不再具有繼續經營之能力。
5. 評估個體財務報表（包括相關附註）之整體表達、結構及內容，以及個體財務報表是否允當表達相關交易及事件。
6. 對於遠東新世紀股份有限公司內組成個體之財務資訊取得足夠及適切之查核證據，以對個體財務報表表示意見。本會計師負責集團查核案件之指導、監督及執行，並負責形成集團查核意見。

本會計師與治理單位溝通之事項，包括所規劃之查核範圍及時間，以及重大查核發現（包括於查核過程中所辨認之內部控制顯著缺失）。

本會計師亦向治理單位提供本會計師所隸屬事務所受獨立性規範之人員已遵循會計師職業道德規範中有關獨立性之聲明，並與治理單位溝通所有可能被認為會影響會計師獨立性之關係及其他事項（包括相關防護措施）。

本會計師從與治理單位溝通之事項中，決定對遠東新世紀股份有限公司民國 109 年度個體財務報表查核之關鍵查核事項。本會計師於查核報告中敘明該等事項，除非法令不允許公開揭露特定事項，或在極罕見情況下，本會計師決定不於查核報告中溝通特定事項，因可合理預期此溝通所產生之負面影響大於所增進之公眾利益。

勤業眾信聯合會計師事務所

會計師 邵 志 明

邵志明



會計師 郭 政 弘

郭政弘



證券暨期貨管理委員會核准文號
台財證六字第 0930128050 號

證券暨期貨管理委員會核准文號
台財證六字第 0920123784 號

中 華 民 國 1 1 0 年 3 月 3 1 日



遠東新世紀股份有限公司
個體資產負債表
民國 109 年及 108 年 12 月 31 日

代碼	資	109年12月31日			108年12月31日		
		產	金	額 %	金	額 %	
	流動資產						
1100	現金及約當現金（附註六及二六）	\$	19,436,311	6	\$	20,592,925	6
1110	透過損益按公允價值衡量之金融資產（附註四、七及二五）		-	-		7,703	-
1170	應收票據及帳款淨額（附註四、九及二六）		5,097,229	2		5,323,584	2
1200	其他應收款（附註二六）		877,192	-		306,089	-
1220	本期所得稅資產		14,193	-		18,193	-
1310	存貨（附註四及十）		4,281,313	1		5,170,448	2
1136	按攤銷後成本衡量之金融資產（附註八）		300,000	-		-	-
1410	預付款項		56,087	-		78,100	-
1478	存出保證金		17,146	-		18,044	-
1470	其他流動資產		177,542	-		308,802	-
11XX	流動資產總計		<u>30,257,013</u>	<u>9</u>		<u>31,823,888</u>	<u>10</u>
	非流動資產						
1550	採用權益法之投資（附註四、十一及二七）		269,392,281	83		268,034,222	82
1600	不動產、廠房及設備（附註四、十二及二七）		24,271,372	8		25,325,644	8
1755	使用權資產（附註四及十三）		663,682	-		890,813	-
1760	投資性不動產淨額（附註四、五、十四及二七）		1,023,412	-		978,404	-
1822	其他無形資產（附註四及十五）		16,280	-		18,948	-
1840	遞延所得稅資產（附註四及二二）		63,353	-		48,070	-
1915	預付設備款（附註十二）		21,598	-		143,402	-
1920	存出保證金（附註二六）		56,244	-		93,874	-
1975	淨確定福利資產（附註十八）		568,701	-		417,428	-
1980	其他金融資產（附註二七）		71,343	-		1,300,373	-
1990	其他非流動資產		46,797	-		46,537	-
15XX	非流動資產總計		<u>296,195,063</u>	<u>91</u>		<u>297,297,715</u>	<u>90</u>
1XXX	資產總計		<u>\$ 326,452,076</u>	<u>100</u>		<u>\$ 329,121,603</u>	<u>100</u>

單位：新台幣仟元

代碼	負 債 及 權 益	109年12月31日		108年12月31日	
		金 額	%	金 額	%
	流動負債				
2100	短期借款（附註十六）	\$ 3,462,493	1	\$ 2,400,415	1
2120	透過損益按公允價值衡量之金融負債（附註四、七及二五）	10,619	-	-	-
2130	合約負債（附註二十）	294,756	-	144,678	-
2170	應付票據及帳款	1,234,900	1	1,307,574	1
2180	應付票據及帳款－關係人（附註二六）	743,905	-	1,286,190	-
2213	應付設備款	596	-	967	-
2280	租賃負債（附註四及十三）	235,201	-	230,906	-
2219	其他應付款	4,334,098	1	4,124,706	1
2320	一年內到期之長期負債（附註十七）	11,297,104	4	13,695,421	4
2399	其他流動負債	766,710	-	816,369	-
21XX	流動負債總計	<u>22,380,382</u>	<u>7</u>	<u>24,007,226</u>	<u>7</u>
	非流動負債				
2580	租賃負債（附註四及十三）	438,087	-	668,299	-
2530	應付公司債（附註十七）	53,931,438	17	44,741,032	14
2540	長期借款（附註十六及二五）	43,438,049	13	52,752,032	16
2570	遞延所得稅負債（附註四及二二）	2,187,424	1	2,381,837	1
2645	存入保證金	1,164	-	1,623	-
2630	遞延貸項－聯屬公司間利益（附註二六）	46,345	-	47,266	-
25XX	非流動負債總計	<u>100,042,507</u>	<u>31</u>	<u>100,592,089</u>	<u>31</u>
2XXX	負債總計	<u>122,422,889</u>	<u>38</u>	<u>124,599,315</u>	<u>38</u>
	權益（附註十九）				
	股 本				
3110	普通股股本	53,528,751	16	53,528,751	16
3200	資本公積	3,320,137	1	3,270,355	1
	保留盈餘				
3310	法定盈餘公積	19,028,517	6	17,955,250	5
3320	特別盈餘公積	117,342,360	36	115,505,874	36
3350	未分配盈餘	13,744,880	4	17,376,404	5
3300	保留盈餘總計	<u>150,115,757</u>	<u>46</u>	<u>150,837,528</u>	<u>46</u>
3400	其他權益	(2,910,395)	(1)	(3,089,283)	(1)
3500	庫藏股票	(25,063)	-	(25,063)	-
3XXX	權益總計	<u>204,029,187</u>	<u>62</u>	<u>204,522,288</u>	<u>62</u>
	負 債 與 權 益 總 計	<u>\$ 326,452,076</u>	<u>100</u>	<u>\$ 329,121,603</u>	<u>100</u>

後附之附註係本個體財務報告之一部分。

（參閱勤業眾信聯合會計師事務所民國110年3月31日會計師查核報告）

董事長：



經理人：



會計主管：





遠東新世紀股份有限公司

個體綜合損益表

民國 109 年及 108 年 1 月 1 日至 12 月 31 日

單位：新台幣仟元，惟
每股盈餘為元

代 碼	109 年 度		108 年 度		
	金 額	%	金 額	%	
	營業收入（附註四、二十及二六）				
4100	\$ 38,768,801	100	\$ 46,477,960	100	
	營業成本（附註十、二一及二六）				
5110	<u>33,478,180</u>	<u>86</u>	<u>41,524,817</u>	<u>89</u>	
5900	<u>5,290,621</u>	<u>14</u>	<u>4,953,143</u>	<u>11</u>	
	營業費用（附註二一及二六）				
6100	2,759,130	7	2,634,540	6	
6200	1,496,777	4	1,326,964	3	
6300	683,260	2	859,202	2	
6450	<u>11,539</u>	<u>-</u>	<u>(4,639)</u>	<u>-</u>	
6000	<u>4,950,706</u>	<u>13</u>	<u>4,816,067</u>	<u>11</u>	
6900	<u>339,915</u>	<u>1</u>	<u>137,076</u>	<u>-</u>	
	營業外收入及支出				
7060	採用權益法之子公司及關聯企業損益 份額（附註十一）	8,560,758	22	11,434,524	25
7100	利息收入	13,945	-	22,394	-
7190	其他收入	323,449	1	325,767	1
7210	處分不動產、廠房及設備利益（附註 十二及二六）	29,923	-	40,448	-
7225	出售證券利益（附註十一）	85	-	85	-
7630	淨外幣兌換（損失）利益	(18,318)	-	12,241	-
7635	透過損益按公允價值衡量之金融資產 （負債）（損失）利益	(43,132)	-	24,749	-
7255	公允價值調整利益－投資性不動產 （附註十四）	39,639	-	8,535	-
7510	利息費用	(949,065)	(3)	(988,839)	(2)
7590	其他支出	(263,121)	(1)	(259,136)	(1)

(接次頁)

(承前頁)

代 碼		109 年 度		108 年 度	
		金 額	%	金 額	%
7670	減損損失	(\$ 149,476)	-	(\$ 13,818)	-
7000	營業外收入及支出合計	7,544,687	19	10,606,950	23
7900	稅前淨利	7,884,602	20	10,744,026	23
7950	所得稅利益(費用)(附註四、五及二二)	178,097	1	(11,357)	-
8200	本年度淨利	8,062,699	21	10,732,669	23
其他綜合損益					
不重分類至損益之項目					
8311	確定福利計畫之再衡量數(附註十八)	(180,372)	-	828,568	2
8312	不動產重估增值	-	-	331,557	1
8330	採用權益法之子公司及關聯企業之其他綜合損益份額	714,136	2	1,721,330	4
8349	與不重分類之項目相關之所得稅	36,074	-	(168,335)	(1)
8310		569,838	2	2,713,120	6
8360	後續可能重分類至損益之項目				
8380	採用權益法之子公司及關聯企業之其他綜合損益份額	(595,981)	(2)	(2,899,220)	(6)
8300	其他綜合損益(稅後淨額)合計	(26,143)	-	(186,100)	-
8500	本年度綜合損益總額	\$ 8,036,556	21	\$ 10,546,569	23
每股盈餘(附註二三)					
9710	基 本	\$ 1.62		\$ 2.15	
9810	稀 釋	\$ 1.61		\$ 2.14	

後附之附註係本個體財務報告之一部分。

(參閱勤業眾信聯合會計師事務所民國 110 年 3 月 31 日會計師查核報告)

董事長：



經理人：



會計主管：



遠東新世紀股份有限公司

個體權益變動表

民國 109 年及 108 年 1 月 1 日至 12 月 31 日

代碼		股	本	資	本	公	保 留 盈 餘		
							積	法定盈餘公積	特別盈餘公積
A1	108 年 1 月 1 日餘額	\$ 53,528,751	\$ 2,908,631			\$ 16,752,421	\$ 114,443,170	\$ 17,996,558	
A3	追溯適用及追溯重編之影響數	-	-	-	-	-	-	(331,352)	
A5	108 年 1 月 1 日期初餘額	53,528,751	2,908,631			16,752,421	114,443,170	17,665,206	
	107 年度盈餘提撥及分配								
B1	法定盈餘公積	-	-	-	-	1,202,829	-	(1,202,829)	
B3	特別盈餘公積	-	-	-	-	-	1,088,579	(1,088,579)	
B5	現金股利	-	-	-	-	-	-	(9,635,175)	
D1	108 年度淨利	-	-	-	-	-	-	10,732,669	
D3	108 年度稅後其他綜合損益	-	-	-	-	-	-	823,075	
D5	108 年度綜合損益總額	-	-	-	-	-	-	11,555,744	
C7	採用權益法認列子公司及關聯企業之變動數	-	-	360,321	-	-	6	39,964	
M1	發放予子公司股利調整資本公積	-	-	1,403	-	-	-	-	
Q1	關聯企業處分透過其他綜合損益按公允價值衡量之權益工具	-	-	-	-	-	-	16,192	
B17	特別盈餘公積迴轉	-	-	-	-	-	(25,881)	25,881	
Z1	108 年 12 月 31 日餘額	\$ 53,528,751	\$ 3,270,355			\$ 17,955,250	\$ 115,505,874	\$ 17,376,404	
	108 年度盈餘提撥及分配								
B1	法定盈餘公積	-	-	-	-	1,073,267	-	(1,073,267)	
B3	特別盈餘公積	-	-	-	-	-	1,836,486	(1,836,486)	
B5	現金股利	-	-	-	-	-	-	(8,029,313)	
D1	109 年度淨利	-	-	-	-	-	-	8,062,699	
D3	109 年度稅後其他綜合損益	-	-	-	-	-	-	(180,004)	
D5	109 年度綜合損益總額	-	-	-	-	-	-	7,882,695	
C7	採用權益法認列子公司及關聯企業之變動數	-	-	48,613	-	-	-	(571,360)	
M1	發放予子公司股利調整資本公積	-	-	1,169	-	-	-	-	
Q1	關聯企業處分透過其他綜合損益按公允價值衡量之權益工具	-	-	-	-	-	-	(3,793)	
Z1	109 年 12 月 31 日餘額	\$ 53,528,751	\$ 3,320,137			\$ 19,028,517	\$ 117,342,360	\$ 13,744,880	

單位：新台幣仟元

國外營運機構 財務報表換算 之兌換差額	透過其他綜合 損益按公允價值 衡量之金融資產 未實現損益	避險工具之損益	不動產重估增值	庫藏股票	股東權益合計
(\$ 3,589,901)	\$ 771,912	\$ 45,880	\$ 702,778	(\$ 25,063)	\$ 203,535,137
-	-	-	-	-	(331,352)
(3,589,901)	771,912	45,880	702,778	(25,063)	203,203,785
-	-	-	-	-	-
-	-	-	-	-	(9,635,175)
-	-	-	-	-	10,732,669
(2,955,805)	1,678,830	(34,180)	301,980	-	(186,100)
(2,955,805)	1,678,830	(34,180)	301,980	-	10,546,569
-	5,415	-	-	-	405,706
-	-	-	-	-	1,403
-	(16,192)	-	-	-	-
-	-	-	-	-	-
(\$ 6,545,706)	\$ 2,439,965	\$ 11,700	\$ 1,004,758	(\$ 25,063)	\$ 204,522,288
-	-	-	-	-	-
-	-	-	-	-	(8,029,313)
-	-	-	-	-	8,062,699
(673,235)	(469,545)	7,780	1,288,861	-	(26,143)
(673,235)	(469,545)	7,780	1,288,861	-	8,036,556
-	21,234	-	-	-	(501,513)
-	-	-	-	-	1,169
-	3,793	-	-	-	-
(\$ 7,218,941)	\$ 1,995,447	\$ 19,480	\$ 2,293,619	(\$ 25,063)	\$ 204,029,187

後附之附註係本個體財務報告之一部分。

(參閱勤業眾信聯合會計師事務所民國 110 年 3 月 31 日會計師查核報告)

董事長：



經理人：



會計主管：





遠東新世紀股份有限公司

個體現金流量表

民國 109 年及 108 年 1 月 1 日至 12 月 31 日

單位：新台幣仟元

代 碼		109 年 度	108 年 度
	營業活動之現金流量		
A10000	本年度稅前淨利	\$ 7,884,602	\$ 10,744,026
A20010	收益費損項目		
A20300	預期信用減損損失（利益）	11,539	（ 4,639）
A20100	折舊費用	2,426,365	2,440,185
A20200	攤銷費用	12,081	9,358
A20900	利息費用	949,065	988,839
A21200	利息收入	（ 13,945）	（ 22,394）
A22300	採用權益法之子公司及關聯企業損益份額	（ 8,560,758）	（ 11,434,524）
A22500	處分不動產、廠房及設備利益	（ 29,923）	（ 40,448）
A23200	出售證券利益	（ 85）	（ 85）
A23700	減損損失	149,476	13,818
A23700	存貨跌價損失（回升利益）	2,036	（ 106,178）
A24600	投資性不動產公允價值調整利益	（ 39,639）	（ 8,535）
A29900	租賃修改利益	（ 107）	-
A30000	營業資產及負債之淨變動數		
A31115	透過損益按公允價值衡量之金融資產	7,703	（ 7,703）
A31150	應收票據及帳款	214,816	1,685,004
A31180	其他應收款	94,639	（ 71,978）
A31200	存 貨	887,099	1,608,230
A31230	預付款項	22,013	（ 14,679）
A31240	其他流動資產	131,260	64,201
A32125	合約負債	150,078	45,231
A32150	應付票據及帳款	（ 72,674）	（ 308,933）
A32160	應付票據及帳款－關係人	（ 542,285）	（ 205,996）
A32180	其他應付款	219,637	（ 64,417）
A32220	透過損益按公允價值衡量之金融負債	10,619	（ 6,832）
A32230	其他流動負債	（ 49,659）	23,580
A32240	淨確定福利負債	（ 331,645）	（ 262,357）
A33000	營運產生之現金流入	3,532,308	5,062,774
A33100	收取之利息	13,945	22,444
A33200	收取之股利	7,928,924	10,015,403

（接次頁）

(承前頁)

代 碼		109 年 度	108 年 度
A33300	支付之利息	(\$ 969,737)	(\$ 1,011,388)
A33500	退還之所得稅	8,475	3,478
AAAA	營業活動之淨現金流入	10,513,915	14,092,711
投資活動之現金流量			
B00040	按攤銷後成本衡量之金融資產(增加)減少	(300,000)	700,000
B01800	取得採用權益法之投資	(1,108,414)	(8,452,235)
B02700	取得不動產、廠房、設備及預付設備款	(1,180,312)	(2,583,491)
B02800	處分不動產、廠房及設備	42,045	65,322
B03800	存出保證金減少(增加)	38,528	(17,735)
B04300	其他應收款(增加)減少	(660,000)	105,000
B04500	取得無形資產	(9,413)	(11,219)
B05400	取得投資性不動產	(5,369)	(1,456)
B06600	其他金融資產減少(增加)	1,229,030	(1,262,373)
B06800	其他非流動資產減少	694	17,915
BBBB	投資活動之淨現金流出	(1,953,211)	(11,440,272)
籌資活動之現金流量			
C00100	短期借款增加(減少)	1,062,078	(343,419)
C01200	發行公司債	20,500,000	14,000,000
C01300	償還公司債	(13,700,000)	(10,600,000)
C01600	舉借長期借款	180,330,464	245,578,252
C01700	償還長期借款	(189,641,931)	(237,077,229)
C04020	租賃本金償還	(238,157)	(231,374)
C03100	存入保證金減少	(459)	(892)
C04500	發放現金股利	(8,029,313)	(9,635,175)
CCCC	籌資活動之淨現金流(出)入	(9,717,318)	1,690,163
EEEE	現金及約當現金淨(減少)增加	(1,156,614)	4,342,602
E00100	年初現金及約當現金餘額	20,592,925	16,250,323
E00200	年底現金及約當現金餘額	\$ 19,436,311	\$ 20,592,925

後附之附註係本個體財務報告之一部分。

(參閱勤業眾信聯合會計師事務所民國 110 年 3 月 31 日會計師查核報告)

董事長：



經理人：



會計主管：



遠東新世紀股份有限公司

個體財務報表附註

民國 109 年及 108 年 1 月 1 日至 12 月 31 日

(除另予註明者外，金額以新台幣仟元為單位)

一、公司沿革

遠東新世紀股份有限公司(以下稱「本公司」)設立於 43 年，主要經營之業務包括：(1)有關石油化學工業纖維原料、半成品纖維及其製品之生產及銷售；(2)聚酯瓶及聚酯薄膜之生產及銷售；(3)各種天然、人造、合成纖維紗、混紡紗及假撚絲之生產及銷售；(4)紗、絲及布匹之印染加工及銷售；(5)各種棉布、人造纖維布、合成纖維布、混紡布、毛巾及被單之生產及銷售；(6)紡織成衣及針織成衣之生產及銷售及(7)有關進出口貿易及代理業務。

本公司於 98 年 10 月 13 日經股東臨時會決議通過更改公司名稱為「遠東新世紀股份有限公司」，原公司股票簡稱「遠紡」更名為「遠東新」。

本個體財務報告係以本公司之功能性貨幣新台幣表達。

二、通過財務報告之日期及程序

本個體財務報告於 110 年 3 月 24 日經董事會通過。

三、新發布及修訂準則及解釋之適用

- (一) 首次適用金融監督管理委員會(以下稱「金管會」)認可並發布生效之國際財務報導準則(IFRS)、國際會計準則(IAS)、解釋(IFRIC)及解釋公告(SIC)(以下稱「IFRSs」)

除下列說明外，適用修正後之金管會認可並發布生效之 IFRSs 將不致造成本公司會計政策之重大變動：

IFRS 16 之修正「新型冠狀病毒肺炎相關租金減讓」

本公司選擇適用該修正之實務權宜作法處理其與出租人進行新型冠狀病毒肺炎直接相關之租金協商，相關會計政策請參閱附註四。適用該修正前，本公司應判斷前述租金協商是否應適用租賃修改之規定。

本公司自 109 年 1 月 1 日開始適用該修正，由於前述租金協商僅影響 109 年度，追溯適用該修正不影響 109 年 1 月 1 日保留盈餘。

(二) 110 年適用之金管會認可之 IFRSs

<u>新發布 / 修正 / 修訂準則及解釋</u>	<u>IASB 發布之生效日</u>
IFRS 4 之修正「適用 IFRS 9 之暫時豁免之展延」	發布日起生效
IFRS 9、IAS 39、IFRS 7、IFRS 4 及 IFRS 16 之修正「利率指標變革－第二階段」	2021 年 1 月 1 日以後開始之年度報導期間生效

截至本財務報告通過日發布止，本公司評估上述準則、解釋之修正將不致對財務狀況與財務績效造成重大影響。

(三) 國際會計準則理事會 (IASB) 已發布但尚未經金管會認可並發布生效之 IFRSs

<u>新發布 / 修正 / 修訂準則及解釋</u>	<u>IASB 發布之生效日(註1)</u>
「2018-2020 週期之年度改善」	2022 年 1 月 1 日 (註 2)
IFRS 3 之修正「更新對觀念架構之索引」	2022 年 1 月 1 日 (註 3)
IFRS 10 及 IAS 28 之修正「投資者與其關聯企業或合資間之資產出售或投入」	未 定
IFRS 17「保險合約」	2023 年 1 月 1 日
IFRS 17 之修正	2023 年 1 月 1 日
IAS 1 之修正「負債分類為流動或非流動」	2023 年 1 月 1 日
IAS 1 之修正「會計政策之揭露」	2023 年 1 月 1 日 (註 6)
IAS 8 之修正「會計估計之定義」	2023 年 1 月 1 日 (註 7)
IAS 16 之修正「不動產、廠房及設備：達到預定使用狀態前之價款」	2022 年 1 月 1 日 (註 4)
IAS 37 之修正「虧損性合約－履行合約之成本」	2022 年 1 月 1 日 (註 5)

註 1：除另註明外，上述新發布 / 修正 / 修訂準則或解釋係於各該日期以後開始之年度報導期間生效。

註 2：IFRS 9 之修正適用於 2022 年 1 月 1 日以後開始之年度報導期間所發生之金融負債之交換或條款修改；IAS 41「農業」之修正適用於 2022 年 1 月 1 日以後開始之年度報導期間之公允價值衡量；IFRS 1「首次採用 IFRSs」之修正係追溯適用於 2022 年 1 月 1 日以後開始之年度報導期間。

註 3：收購日在年度報導期間開始於 2022 年 1 月 1 日以後之企業合併適用此項修正。

註 4：於 2021 年 1 月 1 日以後始達管理階層預期運作方式之必要地點及狀態之廠房、不動產及設備適用此項修正。

註 5：於 2022 年 1 月 1 日尚未履行所有義務之合約適用此項修正。

註 6：於 2023 年 1 月 1 日以後開始之年度報導期間推延適用此項修正。

註 7：於 2023 年 1 月 1 日以後開始之年度報導期間所發生之會計估計變動及會計政策變動適用此項修正。

截至本財務報告通過發布日止，本公司仍持續評估其他準則、解釋之修正對財務狀況與財務績效之影響，相關影響待評估完成時予以揭露。

四、重大會計政策之彙總說明

(一) 遵循聲明

本個體財務報告係依照證券發行人財務報告編製準則編製。

(二) 編製基礎

除按公允價值衡量之金融工具、投資性不動產及按確定福利義務現值減除計畫資產公允價值認列之淨確定福利負債外，本個體財務報告係依歷史成本基礎編製。

公允價值衡量依照相關輸入值之可觀察程度及重要性分為第 1 等級至第 3 等級：

1. 第 1 等級輸入值：係指於衡量日可取得之相同資產或負債於活躍市場之報價（未經調整）。
2. 第 2 等級輸入值：係指除第 1 等級之報價外，資產或負債直接（亦即價格）或間接（亦即由價格推導而得）之可觀察輸入值。
3. 第 3 等級輸入值：係指資產或負債之不可觀察之輸入值。

本公司於編製個體財務報告時，對投資子公司及關聯企業係採權益法處理。為使本個體財務報告之本年度損益、其他綜合損益及權益與本公司個體財務報告中歸屬於本公司業主之本年度損益、其他綜合損益及權益相同，個體基礎與合併基礎下若干會計處理差異係調整「採用權益法之投資」、「採用權益法之子公司、關聯企業及合資

損益份額」、「採用權益法之子公司、關聯企業及合資其他綜合損益份額」暨相關權益項目。

(三) 資產與負債區分流動與非流動之標準

流動資產包括：

1. 主要為交易目的而持有之資產；
2. 預期於資產負債表日後 12 個月內實現之資產；及
3. 現金及約當現金（但不包括於資產負債表日後逾 12 個月用以交換或清償負債而受到限制者）。

流動負債包括：

1. 主要為交易目的而持有之負債；
2. 於資產負債表日後 12 個月內到期清償之負債，以及
3. 不能無條件將清償期限遞延至資產負債表日後至少 12 個月之負債。

非屬上述流動資產或流動負債者，係分類為非流動資產或非流動負債。

(四) 外 幣

本公司編製財務報告時，以本公司功能性貨幣以外之貨幣（外幣）交易者，依交易日匯率換算為功能性貨幣記錄。

外幣貨幣性項目於每一資產負債表日以收盤匯率換算。因交割貨幣性項目或換算貨幣性項目產生之兌換差額，於發生當年度認列於損益。

以公允價值衡量之外幣非貨幣性項目係以決定公允價值當日之匯率換算，所產生之兌換差額列為當期損益，惟屬公允價值變動認列於其他綜合損益者，其產生之兌換差額列於其他綜合損益。

以歷史成本衡量之外幣非貨幣性項目係以交易日之匯率換算，不再重新換算。

若本公司處分國外營運機構之所有權益，或處分國外營運機構之子公司部分權益但喪失控制，或處分關聯企業後之保留權益係金融資產並按金融工具之會計政策處理，所有與該國外營運機構相關之累計兌換差額將重分類至損益。

若部分處分國外營運機構之子公司未導致喪失控制，係按比例將累計兌換差額併入權益交易計算，但不認列為損益。在其他任何部分處分國外營運機構之情況下，累計兌換差額則按處分比例重分類至損益。

(五) 存 貨

存貨包括原料、物料、製成品及在製品。存貨係以成本與淨變現價值孰低衡量，比較成本與淨變現價值時除同類別存貨外係以個別項目為基礎。淨變現價值係指在正常情況下之估計售價減除至完工尚需投入之估計成本及完成出售所需之估計成本後之餘額。存貨成本之計算係採加權平均法。

(六) 投資子公司

本公司採用權益法處理對子公司之投資。

子公司係指本公司具有控制之個體（含結構型個體）。

權益法下，投資原始依成本認列，取得日後帳面金額係隨本公司所享有之子公司損益及其他綜合損益份額與利潤分配而增減。此外，針對本公司可享有子公司其他權益之變動係按持股比例認列。

當本公司對子公司所有權權益之變動未導致喪失控制者，係作為權益交易處理。投資帳面金額與所支付或收取對價之公允價值間之差額，係直接認列為權益。

當本公司對子公司之損失份額等於或超過其在該子公司之權益（包括權益法下子公司之帳面金額及實質上屬於本公司對該子公司淨投資組成部分之其他長期權益）時，係繼續按持股比例認列損失。

取得成本超過本公司於取得日所享有構成業務之子公司可辨認資產及負債淨公允價值份額之數額列為商譽，該商譽係包含於該投資之帳面金額且不得攤銷；本公司於取得日所享有構成業務之子公司可辨認資產及負債淨公允價值份額超過取得成本之數額列為當期收益。

本公司評估減損時，係以財務報告整體考量現金產生單位並比較其可回收金額與帳面金額。嗣後若資產可回收金額增加時，將減損損失之迴轉認列為利益，惟資產於減損損失迴轉後之帳面金額，不得

超過該項資產在未認列減損損失之情況下，減除應提列攤銷後之帳面金額。歸屬於商譽之減損損失不得於後續期間迴轉。

當喪失對子公司控制時，本公司係按喪失控制日之公允價值衡量其對前子公司之剩餘投資，剩餘投資之公允價值及任何處分價款與喪失控制當日之投資帳面金額之差額，列入當期損益。此外，於其他綜合損益中所認列與該子公司有關之所有金額，其會計處理係與本公司直接處分相關資產或負債所必須遵循之基礎相同。

本公司與子公司之順流交易未實現損益於個體財務報告予以銷除。本公司與子公司之逆流及側流交易所產生之損益，僅在與本公司對子公司權益無關之範圍內，認列於個體財務報告。

(七) 投資關聯企業

關聯企業係指本公司具有重大影響，但非屬子公司之企業。

本公司對投資關聯企業係採用權益法。

權益法下，投資關聯企業原始依成本認列，取得日後帳面金額係隨本公司所享有之關聯企業損益及其他綜合損益份額與利潤分配而增減。此外，針對關聯企業權益之變動係按持股比例認列。

取得成本超過本公司於取得日所享有關聯企業可辨認資產及負債淨公允價值份額之數額列為商譽，該商譽係包含於該投資之帳面金額且不得攤銷；本公司於取得日所享有關聯企業可辨認資產及負債淨公允價值份額超過取得成本之數額列為當期損益。

關聯企業發行新股時，本公司若未按持股比例認購，致使持股比例發生變動，並因而使投資之股權淨值發生增減時，其增減數調整資本公積—採權益法認列關聯企業股權淨值之變動數及採用權益法之投資。惟若未按持股比例認購或取得致使對關聯企業之所有權權益減少者，於其他綜合損益中所認列與該關聯企業有關之金額按減少比例重分類，其會計處理之基礎係與關聯企業若直接處分相關資產或負債所必須遵循之基礎相同；前項調整如應借記資本公積，而採用權益法之投資所產生之資本公積餘額不足時，其差額借記保留盈餘。

當本公司對關聯企業之損失份額等於或超過其在該關聯企業之權益（包括權益法下投資關聯企業之帳面金額及實質上屬於本公司

對該關聯企業淨投資組成部分之其他長期權益)時,即停止認列進一步之損失。本公司僅於發生法定義務、推定義務或已代關聯企業支付款項之範圍內,認列額外損失及負債。

本公司於評估減損時,係將投資之整體帳面金額(含商譽)視為單一資產比較可回收金額與帳面金額,進行減損測試,所認列之減損損失亦屬於投資帳面金額之一部分。減損損失之任何迴轉,於該投資之可回收金額後續增加之範圍內予以認列。

與被投資公司相互持股,係採庫藏股法認列投資損益。

本公司自其投資不再為關聯企業之日停止採用權益法,其對原關聯企業之保留權益以公允價值衡量,該公允價值及處分價款與停止採用權益法當日之投資帳面金額之差額,列入當期損益。此外,於其他綜合損益中所認列與該關聯企業有關之所有金額,其會計處理之基礎係與關聯企業若直接處分相關資產或負債所必須遵循之基礎相同。若對關聯企業之投資成為合資之投資,或對合資之投資成為對關聯企業之投資,本公司係持續採用權益法而不對保留權益作再衡量。

本公司與關聯企業間之逆流、順流及側流交易所產生之損益,僅在與本公司對關聯企業權益無關之範圍內,認列於個體財務報告。

(八) 不動產、廠房及設備

不動產、廠房及設備(包含融資租賃所持有之資產)係以成本認列,後續以成本減除累計折舊及累計減損損失後之金額衡量。

建造中之不動產、廠房及設備係以成本減除累計減損損失後之金額認列。成本包括專業服務費用及符合資本化條件之借款成本。該等資產於完工並達預期使用狀態時,分類至不動產、廠房及設備之適當類別並開始提列折舊。

不動產、廠房及設備於耐用年限內按直線基礎,對每一重大部分則單獨提列折舊。若租賃期間較耐用年限短者,則於租賃期間內提列折舊。本公司至少於每一年度結束日對估計耐用年限、殘值及折舊方法進行檢視,並推延適用會計估計變動之影響。

投資性不動產係以開始轉供自用日之公允價值轉列不動產、廠房及設備。

不動產、廠房及設備之不動產於結束自用轉列投資性不動產時，原帳面金額與公允價值間之差額係認列於其他綜合損益。

不動產、廠房及設備除列時，淨處分價款與該資產帳面金額間之差額係認列於損益。

(九) 投資性不動產

投資性不動產係為賺取租金或資本增值或兩者兼具而持有之不動產。投資性不動產亦包括目前尚未決定未來用途所持有之土地。

投資性不動產原始以成本（包括交易成本）衡量，後續以公允價值模式衡量，公允價值變動於發生當期認列於損益。

投資性不動產係以開始轉供自用日之公允價值轉列不動產、廠房及設備。

不動產、廠房及設備之不動產於結束自用轉列投資性不動產時，原帳面金額與公允價值間之差額係認列於其他綜合損益。

投資性不動產除列時，淨處分價款與該資產帳面金額間之差額係認列於損益。

(十) 無形資產

1. 單獨取得

單獨取得之有限耐用年限無形資產原始以成本衡量，後續係以成本減除累計攤銷及累計減損損失後之金額衡量。無形資產於耐用年限內按直線基礎進行攤銷，並且至少於每一年度結束日對估計耐用年限、殘值及攤銷方法進行檢視，並推延適用會計估計變動之影響。非確定耐用年限無形資產係以成本減除累計減損損失列報。

2. 除 列

無形資產除列時，淨處分價款與該資產帳面金額間之差額係認列於當期損益。

(十一) 不動產、廠房及設備、使用權資產、無形資產（商譽除外）之減損

本公司於每一資產負債表日評估是否有任何跡象顯示不動產、廠房及設備、使用權資產及無形資產（商譽除外）可能已減損。若有任何一減損跡象存在，則估計該資產之可回收金額。倘無法估計個別資產之可回收金額，本公司估計該資產所屬現金產生單位之可回收金額。共用資產係依合理一致基礎分攤至個別之現金產生單位。

針對非確定耐用年限及尚未可供使用之無形資產，至少每年及有減損跡象時進行減損測試。

可回收金額為公允價值減出售成本與其使用價值之較高者。個別資產或現金產生單位之可回收金額若低於其帳面金額時，將該資產或現金產生單位之帳面金額調減至其可回收金額，減損損失係認列於損益。

當減損損失於後續迴轉時，該資產或現金產生單位之帳面金額調增至修訂後之可回收金額，惟增加後之帳面金額以不超過該資產或現金產生單位若未於以前年度認列減損損失時所決定之帳面金額（減除攤銷或折舊）。減損損失之迴轉係認列於損益。

(十二) 金融工具

金融資產與金融負債於本公司成為該工具合約條款之一方時認列於個體資產負債表。

原始認列金融資產與金融負債時，若金融資產或金融負債非屬透過損益按公允價值衡量者，係按公允價值加計直接可歸屬於取得或發行金融資產或金融負債之交易成本衡量。直接可歸屬於取得或發行透過損益按公允價值衡量之金融資產或金融負債之交易成本，則立即認列為損益。

1. 金融資產

金融資產之慣例交易係採交易日會計認列及除列。

(1) 衡量種類

本公司所持有之金融資產種類為透過損益按公允價值衡量之金融資產、按攤銷後成本衡量之金融資產。

A. 按攤銷後成本衡量之金融資產

本公司投資金融資產若同時符合下列兩條件，則分類為按攤銷後成本衡量之金融資產：

- a. 係於某經營模式下持有，該模式之目的係持有金融資產以收取合約現金流量；及
- b. 合約條款產生特定日期之現金流量，該等現金流量完全為支付本金及流通在外本金金額之利息。

按攤銷後成本衡量之金融資產（包括現金及約當現金、按攤銷後成本衡量之應收票據及帳款、其他應收款、存出保證金及其他金融資產等）於原始認列後，係以有效利息法決定之總帳面金額減除任何減損損失之攤銷後成本衡量，任何外幣兌換損益則認列於損益。

除下列兩種情況外，利息收入係以有效利率乘以金融資產總帳面金額計算：

- a. 購入或創始之信用減損金融資產，利息收入係以信用調整後有效利率乘以金融資產攤銷後成本計算。
- b. 非屬購入或創始之信用減損，但後續變成信用減損之金融資產，利息收入係以有效利率乘以金融資產攤銷後成本計算。

約當現金包括自取得日起 3 個月內、高度流動性、可隨時轉換成定額現金且價值變動風險甚小之定期存款及附買回商業本票，係用於滿足短期現金承諾。

(2) 金融資產之減損

本公司於每一資產負債表日按預期信用損失評估按攤銷後成本衡量之金融資產（含應收帳款）之減損損失。

應收帳款按存續期間預期信用損失認列備抵損失。其他金融資產係先評估自原始認列後信用風險是否顯著增加，若未顯著增加，則按 12 個月預期信用損失認列備抵損失，若已顯著增加，則按存續期間預期信用損失認列備抵損失。

預期信用損失係以發生違約之風險作為權重之加權平均信用損失。12 個月預期信用損失係代表金融工具於報導日後 12 個月內可能違約事項所產生之預期信用損失，存續期間預期信用損失則代表金融工具於預期存續期間所有可能違約事項產生之預期信用損失。

所有金融資產之減損損失係藉由備抵帳戶調降其帳面金額。

(3) 金融資產之除列

本公司僅於對來自金融資產現金流量之合約權利失效，或已移轉金融資產且該資產所有權之幾乎所有風險及報酬已移轉予其他企業時，始將金融資產除列。

按攤銷後成本衡量之金融資產整體除列時，其帳面金額與所收取對價間之差額係認列於損益。

2. 權益工具

本公司發行之債務及權益工具係依據合約協議之實質與金融負債及權益工具之定義分類為金融負債或權益。

本公司發行之權益工具係以取得之價款扣除直接發行成本後之金額認列。

再取回本公司本身之權益工具係於權益項下認列與減除。購買、出售、發行或註銷本公司本身之權益工具不認列於損益。

3. 金融負債

(1) 後續衡量

金融負債係以有效利息法按攤銷後成本衡量。

(2) 金融負債之除列

除列金融負債時，其帳面金額與所支付對價（包含任何所移轉之非現金資產或承擔之負債）間之差額認列為損益。

4. 衍生工具

本公司簽訂衍生工具用以管理本公司之原料成本、利率及匯率風險。

衍生工具於簽訂衍生工具合約時，原始以公允價值認列，後續於資產負債表日按公允價值再衡量，後續衡量產生之利益或損失直接列入損益。當衍生工具之公允價值為正值時，列為金融資產；公允價值為負值時，列為金融負債。

(十三) 收入認列

本公司於客戶合約辨認履約義務後，將交易價格分攤至各履約義務，並於滿足各履約義務時認列收入。

移轉商品或勞務與收取對價之時間間隔在 1 年以內之合約，其重大財務組成部分不予調整交易價格。

商品銷貨收入

商品銷貨收入來自化纖及紡織商品之銷售。由於各商品於起運或交付時，客戶對商品已有訂定價格與使用之權利且負有再銷售之主要責任，並承擔商品陳舊過時風險，本公司係於該時點認列收入及應收帳款。

去料加工時，加工產品所有權之控制並未移轉，是以去料時不認列收入。

(十四) 租賃

本公司於合約成立日評估合約是否係屬（或包含）租賃。

對於包含租賃及非租賃組成部分之合約，本公司以相對單獨價格為基礎分攤合約中之對價並分別處理。

(1) 本公司為出租人

當租賃條款係移轉附屬於資產所有權之幾乎所有風險與報酬予承租人，則將其分類為融資租賃。所有其他租賃則分類為營業租賃。

營業租賃下租賃給付係按直線基礎於相關租賃期間內認列為收益。

(2) 本公司為承租人

除適用認列豁免之低價值標的資產租賃及短期租賃之租賃給付係按直線基礎於租賃期間內認列為費用，其他租賃皆於租賃開始日認列使用權資產及租賃負債。

使用權資產原始按成本（包含租賃負債之原始衡量金額及復原標的資產之估計成本）衡量，後續按成本減除累計折舊及累計減損損失後之金額衡量，並調整租賃負債之再衡量數。使用權資產係單獨表達於個體資產負債表。

使用權資產採直線基礎自租賃開始日起至耐用年限屆滿時或租賃期間屆滿時兩者之較早者提列折舊。

租賃負債原始按租賃給付之現值衡量。若租賃隱含利率容易確定，租賃給付使用該利率折現。若該利率並非容易確定，則使用承租人增額借款利率。

後續，租賃負債採有效利息法按攤銷後成本基礎衡量，且利息費用係於租賃期間分攤。若租賃期間變動導致未來租賃給付有變動，本公司再衡量租賃負債，並相對調整使用權資產，惟若使用權資產之帳面金額已減至零，則剩餘之再衡量金額認列於損益中。對於不以單獨租賃處理之租賃修改，因減少租賃範圍之租賃負債再衡量係調減使用權資產，並認列租賃部分或全面終止之損益；因其他修改之租賃負債再衡量係調整使用權資產。租賃負債係單獨表達於個體資產負債表。

(十五) 借款成本

直接可歸屬於取得、建造或生產符合要件之資產之借款成本，係作為該資產成本之一部分，直到該資產達到預定使用或出售狀態之幾乎所有必要活動已完成為止。

特定借款如於符合要件之資本支出發生前進行暫時投資而賺取之投資收入，係自符合資本化條件之借款成本中減除。

除上述外，所有其他借款成本係於發生當期認列為損益。

(十六) 員工福利

1. 短期員工福利

短期員工福利相關負債係以換取員工服務而預期支付之非折現金額衡量。

2. 退職後福利

確定提撥退休計畫之退休金係於員工提供服務期間將應提撥之退休金數額認列為費用。

確定福利退休計畫之確定福利成本(含服務成本、淨利息及再衡量數)係採預計單位福利法精算。服務成本(含當期服務成本及前期服務成本)及淨確定福利負債(資產)淨利息於發生時認列為員工福利費用。再衡量數(含精算損益及扣除利息後之計畫資產報酬)於發生時認列於其他綜合損益並列入保留盈餘，後續期間不重分類至損益。

淨確定福利負債(資產)係確定福利退休計畫之提撥短絀(剩餘)。淨確定福利資產不得超過從該計畫退還提撥金或可減少未來提撥金之現值。

(十七) 所得稅

所得稅費用係當期所得稅及遞延所得稅之總和。

1. 當期所得稅

本公司依各所得稅申報轄區所制定之法規決定當期所得(損失)，據以計算應付(可回收)之所得稅。

依中華民國所得稅法規定計算之未分配盈餘加徵所得稅，係於股東會決議年度認列。

以前年度應付所得稅之調整，列入當期所得稅。

2. 遞延所得稅

遞延所得稅係依帳載資產及負債帳面金額與計算課稅所得之課稅基礎二者所產生之暫時性差異計算。

遞延所得稅負債一般係就所有應課稅暫時性差異予以認列，而遞延所得稅資產則於很有可能具有課稅所得以供可減除暫時性差異或購置機器設備、研究發展及人才培訓等支出所產生之所得稅抵減使用時認列。

與投資子公司及關聯企業相關之應課稅暫時性差異皆認列遞延所得稅負債，惟本公司若可控制暫時性差異迴轉之時點，且該暫時性差異很有可能於可預見之未來不會迴轉者除外。與此

類投資有關之可減除暫時性差異，僅於其很有可能具有足夠課稅所得用以實現暫時性差異，且於可預見之未來預期將迴轉的範圍內，予以認列遞延所得稅資產。

遞延所得稅資產之帳面金額於每一資產負債表日予以重新檢視，並針對已不再很有可能具有足夠之課稅所得以供其回收所有或部分資產者，調減帳面金額。原未認列為遞延所得稅資產者，亦於每一資產負債表日予以重新檢視，並在未來很有可能產生課稅所得以供其回收所有或部分資產者，調增帳面金額。

遞延所得稅資產及負債係以預期負債清償或資產實現當期之稅率衡量，該稅率係以資產負債表日已立法或已實質性立法之稅率及稅法為基礎。遞延所得稅負債及資產之衡量係反映本公司於資產負債表日預期回收或清償其資產及負債帳面金額之方式所產生之租稅後果。

3. 本年度之當期及遞延所得稅

當期及遞延所得稅係認列於損益，惟與認列於其他綜合損益或直接計入權益之項目相關之當期及遞延所得稅係分別認列於其他綜合損益或直接計入權益。

五、重大會計判斷、估計及假設不確定性之主要來源

本公司於採用會計政策時，對於不易自其他來源取得相關資訊者，管理階層必須基於歷史經驗及其他攸關之因素作出相關之判斷、估計及假設。實際結果可能與估計有所不同。

本公司將新型冠狀病毒肺炎疫情造成之經濟影響納入重大會計估計之考量，管理階層將對估計與基本假設持續檢視。若估計之修正僅影響當期，則於修正當期認列；若會計估計之修正同時影響當期及未來期間，則於修正當期及未來期間認列。

投資性不動產(包含採用權益法投資子公司持有投資性不動產)公允價值衡量及評價流程

若投資性不動產(包含採用權益法投資子公司持有投資性不動產)估計公允價值時無法取得第 1 等級輸入值，本公司或委任之估價師針對採收益法評價之投資性不動產，係參考現有租賃契約、鄰近租金行情

等資訊決定輸入值；針對採土地開發分析法評價之投資性不動產，係考量相關法令、總體經濟、當地土地使用情形及市場行情等資訊決定輸入值，若未來輸入值實際之變動與預期不同，可能會產生投資性不動產公允價值變動。本公司每季依市場情況更新各項輸入值，以監控投資性不動產公允價值衡量是否適當。

公允價值評價技術及輸入值之說明，請參閱附註十四。

六、現金及約當現金

	<u>109年12月31日</u>	<u>108年12月31日</u>
庫存現金及零用金	\$ 6,389	\$ 5,531
銀行支票及活期存款	17,430,235	20,587,394
約當現金（原始到期日在3個月以內之投資）		
附買回商業本票	<u>1,999,687</u>	<u>-</u>
	<u>\$ 19,436,311</u>	<u>\$ 20,592,925</u>

本公司 109 年及 108 年 12 月 31 日存於日本之銀行存款金額分別為 151,933 仟元及 301,711 仟元（日幣分別為 549,883 仟元及 1,093,158 仟元）。

約當現金於資產負債表日之利率區間如下：

	<u>109年12月31日</u>	<u>108年12月31日</u>
附買回商業本票	0.25%	-

七、透過損益按公允價值衡量之金融工具

	<u>109年12月31日</u>	<u>108年12月31日</u>
<u>金融資產—流動</u>		
強制透過損益按公允價值衡量		
衍生工具（未指定避險）		
— 遠期外匯合約	<u>\$ -</u>	<u>\$ 7,703</u>
<u>金融負債—流動</u>		
持有供交易		
衍生工具（未指定避險）		
— 遠期外匯合約	<u>\$ 10,619</u>	<u>\$ -</u>

(一) 遠期外匯

本公司從事遠期外匯交易之目的，主要係為規避外幣資產或負債匯率波動所產生之風險。惟因相關交易文件未能符合避險會計規定之要求，故於會計處理上依規定分類為透過損益按公允價值衡量之金融工具。

本公司 109 年及 108 年 12 月 31 日持有尚未到期之遠期外匯合約列示如下：

	幣 別	到 期 期 間	合 約 金 額 (仟 元)
<u>109 年 12 月 31 日</u>			
賣出遠期外匯	美元兌新台幣	110.1.6~110.4.19	USD69,490/TWD1,960,358
賣出遠期外匯	歐元兌美元	110.1.29~110.2.26	EUR5,000/USD6,027
買入遠期外匯	美元兌日幣	110.2.17~110.3.15	USD4,000/JPY415,085
賣出遠期外匯	日幣兌新台幣	110.1.11~110.1.11	JPY80,000/TWD21,931
<u>108 年 12 月 31 日</u>			
賣出遠期外匯	美元兌新台幣	109.1.6~109.4.29	USD69,750/TWD 2,104,757
賣出遠期外匯	歐元兌美元	109.1.31~109.2.26	EUR6,000/USD6,670
買入遠期外匯	美元兌日幣	109.1.8~109.3.17	USD14,500/JPY1,572,912
買入遠期外匯	美元兌人民幣	109.1.31~109.2.26	USD12,000/RMB84,204

(二) 個別選擇權

本公司從事賣出個別選擇權交易之目的，主要係為賺取權利金及匯率變動之差價。

本公司於 109 年及 108 年 12 月 31 日未有尚未到期之個別選擇權合約。

八、按攤銷後成本衡量之金融資產

	<u>109年12月31日</u>	<u>108年12月31日</u>
<u>流 動</u>		
原始到期日超過 3 個月之定期存款	<u>\$ 300,000</u>	<u>\$ -</u>

截至 109 年 12 月 31 日止，原始到期日超過 3 個月之定期存款利率為年利率 0.30%。

九、應收票據及帳款

	109年12月31日	108年12月31日
應收票據及帳款		
按攤銷後成本衡量總帳面金額	\$ 5,371,379	\$ 5,602,119
減：備抵損失	(274,150)	(278,535)
	<u>\$ 5,097,229</u>	<u>\$ 5,323,584</u>

為減輕信用風險，本公司管理階層指派專責團隊負責授信額度之決定、授信核准及其他監控程序以確保逾期應收款項之回收已採取適當行動。據此，本公司管理階層認為公司之信用風險已顯著減少。此外，本公司於資產負債表日會複核應收款項之可回收金額以確保無法回收之應收款項已提列適當減損損失。

本公司採用 IFRS 9 之簡化作法按存續期間預期信用損失認列應收帳款之備抵損失。存續期間預期信用損失係按客戶評等、交易地區之區域風險及擔保品並考量客戶過去違約紀錄與現時財務狀況、產業經濟情勢，另同時考量總體經濟成長率預測及產業展望作為評估之基礎。

若有證據顯示交易對方面臨嚴重財務困難且本公司無法合理預期可回收金額，本公司認列 100% 備抵損失並持續追索活動，因追索回收之金額則認列於損益。

本公司應收票據及應收帳款之備抵損失如下：

109 年 12 月 31 日

	1~90 天	91~180天	181~365天	超過360天	合 計
總帳面淨額	\$ 4,441,632	\$ 694,591	\$ 17,476	\$ 217,680	\$ 5,371,379
備抵損失（存續期間預期信用損失）	(51,622)	(4,839)	(9)	(217,680)	(274,150)
攤銷後成本	<u>\$ 4,390,010</u>	<u>\$ 689,752</u>	<u>\$ 17,467</u>	<u>\$ -</u>	<u>\$ 5,097,229</u>

108 年 12 月 31 日

	1~90 天	91~180天	181~365天	超過360天	合 計
總帳面淨額	\$ 4,514,379	\$ 832,659	\$ 37,401	\$ 217,680	\$ 5,602,119
備抵損失（存續期間預期信用損失）	(53,912)	(6,627)	(316)	(217,680)	(278,535)
攤銷後成本	<u>\$ 4,460,467</u>	<u>\$ 826,032</u>	<u>\$ 37,085</u>	<u>\$ -</u>	<u>\$ 5,323,584</u>

應收帳款備抵損失之變動資訊如下：

	109年度	108年度
期初餘額	\$ 278,535	\$ 283,174
減：本年度實際沖銷	(15,924)	-
減：本年度提列(迴轉)減損 損失	<u>11,539</u>	<u>(4,639)</u>
期末餘額	<u>\$ 274,150</u>	<u>\$ 278,535</u>

十、存 貨

	109年12月31日	108年12月31日
製成品	\$ 1,135,254	\$ 1,303,950
在製品	1,623,315	1,960,123
原 料	1,051,348	1,608,599
物 料	244,609	244,585
在途原料	<u>226,787</u>	<u>53,191</u>
	<u>\$ 4,281,313</u>	<u>\$ 5,170,448</u>

109 及 108 年度與存貨相關之銷貨成本分別為 33,478,180 仟元及 41,524,817 仟元。109 及 108 年度之銷貨成本分別包括存貨淨變現價值跌價損失(回升利益) 2,036 仟元及(106,178)仟元。

十一、採用權益法之投資

	109年12月31日	108年12月31日
投資子公司	\$ 238,461,100	\$ 237,352,705
投資關聯企業	<u>30,931,181</u>	<u>30,681,517</u>
	<u>\$ 269,392,281</u>	<u>\$ 268,034,222</u>

(一) 投資子公司

	109年12月31日		108年12月31日	
	金 額	持 股 %	金 額	持 股 %
非上市(櫃)公司				
遠東資源開發公司	\$ 106,334,081	100.00	\$ 104,696,964	100.00
遠鼎投資公司	41,433,997	99.40	41,097,475	99.40
Far Eastern Investment (Holding) Ltd.	25,734,569	100.00	26,235,260	100.00
遠揚建設公司	9,956,499	65.11	8,917,885	65.11
Far Eastern Polytex (Holding) Ltd.	9,647,375	100.00	9,565,589	100.00

(接次頁)

(承前頁)

	109年12月31日		108年12月31日	
	金	額 持股 %	金	額 持股 %
亞東石化公司	\$ 9,057,496	75.56	\$ 9,810,611	75.56
遠通投資公司	8,737,914	100.00	8,556,025	100.00
Far Eastern Polychem Industries Ltd.	7,739,405	73.04	7,526,541	73.04
開元國際投資公司	5,582,758	100.00	5,567,871	100.00
PET Far Eastern (Holding) Ltd.	4,497,126	91.95	5,660,306	91.95
遠鼎公司	3,243,038	37.13	3,299,897	37.13
鼎元國際投資公司	3,088,477	100.00	3,129,935	100.00
安和製衣公司	2,109,554	100.00	2,132,201	100.00
FEDP (Holding) Ltd.	913,226	50.43	907,883	50.43
高雄富國製衣公司	211,101	100.00	233,520	100.00
FE Oriental Investment Holding (Singapore) Pte. Ltd.	165,064	100.00	-	-
鼎鼎大飯店公司	7,700	0.74	13,085	0.74
遠東紡織公司	1,720	100.00	1,657	100.00
	<u>\$ 238,461,100</u>		<u>\$ 237,352,705</u>	

本公司於 109 年 9 月 11 日現金增資海外子公司 FE Oriental Investment Holding (Singapore) Pte. Ltd.，金額為 147,400 仟元(美金 5,000 仟元)。

因本公司指派遠鼎公司之總經理，具實質控制力；另本公司及本公司之子公司共同持有鼎鼎大飯店公司之股權合計超過 50%，因是本公司將遠鼎公司及鼎鼎大飯店公司列為子公司。

(二) 投資關聯企業

	109年12月31日		108年12月31日	
	金	額 持股 %	金	額 持股 %
<u>具重大性之關聯企業</u>				
上市公司				
亞洲水泥公司	<u>\$ 19,555,827</u>	22.33	<u>\$ 19,447,206</u>	22.33
<u>個別不重大之關聯企業</u>				
上市公司				
遠東百貨公司	5,078,558	17.06	5,009,751	17.06
遠東國際商業銀行	1,166,486	2.62	1,109,853	2.62

(接次頁)

(承前頁)

	109年12月31日		108年12月31日	
	金 額	持 股 %	金 額	持 股 %
東聯化學公司	\$ 1,095,081	9.17	\$ 1,217,537	9.17
宏遠興業公司	<u>1,180</u>	0.03	<u>1,490</u>	0.03
	<u>7,341,305</u>		<u>7,338,631</u>	
未上市及未上櫃公司				
亞東證券公司	2,024,150	19.65	2,002,315	19.65
太平洋流通投資公司	<u>2,009,899</u>	16.83	<u>1,893,365</u>	16.83
	<u>4,034,049</u>		<u>3,895,680</u>	
	<u>\$ 30,931,181</u>		<u>\$ 30,681,517</u>	

1. 具重大性之關聯企業

公 司 名 稱	業 務 性 質	主要營業場所	所持股權及表決權比例	
			109年	108年
			12月31日	12月31日
亞洲水泥公司	水泥製造業務	台 灣	22.33%	22.33%

關聯企業具公開市場報價之第 1 等級公允價值資訊如下：

公 司 名 稱	109年12月31日	108年12月31日
亞洲水泥公司	<u>\$ 32,422,089</u>	<u>\$ 35,987,018</u>

本公司對上述關聯企業皆採權益法衡量。

以下彙總性財務資訊係以該關聯企業 IFRSs 合併財務報告為基礎編製，並已反映採權益法時所作之調整。

亞洲水泥公司

	109年12月31日	108年12月31日
流動資產	\$ 87,023,947	\$ 89,242,066
非流動資產	210,062,908	208,282,515
流動負債	(64,027,610)	(74,338,007)
非流動負債	(<u>63,172,293</u>)	(<u>53,491,467</u>)
權 益	169,886,952	169,695,107
非控制權益	(<u>22,118,393</u>)	(<u>23,381,680</u>)
	<u>\$ 147,768,559</u>	<u>\$ 146,313,427</u>
本公司持股比例	22.33%	22.33%
本公司享有之權益	\$ 32,996,719	\$ 32,671,788
相互持股	(<u>13,440,892</u>)	(<u>13,224,582</u>)
投資帳面金額	<u>\$ 19,555,827</u>	<u>\$ 19,447,206</u>

	109年度	108年度
營業收入	<u>\$ 78,240,880</u>	<u>\$ 89,347,637</u>
本年度淨利	\$ 18,773,807	\$ 22,243,953
其他綜合損益	(<u>1,189,331</u>)	(<u>617,304</u>)
綜合損益總額	<u>\$ 17,584,476</u>	<u>\$ 21,626,649</u>
自亞洲水泥公司收取之 股利	<u>\$ 2,251,534</u>	<u>\$ 2,101,432</u>

2. 個別不重大之關聯企業彙總資訊

	109年度	108年度
本公司享有之份額		
本年度淨利	\$ 481,618	\$ 532,201
其他綜合損益	(<u>50,171</u>)	<u>221,054</u>
綜合損益總額	<u>\$ 431,447</u>	<u>\$ 753,255</u>

本公司及子公司共同持有遠東百貨公司、東聯化學公司、宏遠興業公司、亞東證券公司及太平洋流通投資公司之股權合計大於 20%，因是本公司對各該公司之投資採權益法評價。

本公司及子公司共同持有遠東國際商業銀行股份達 16%，本公司評估對該公司具有重大影響力，因是本公司對該公司之投資採權益法評價。

109 及 108 年度採用權益法之子公司及關聯企業之損益及其他綜合損益份額，係依據各該公司同期間經會計師查核之財務報告認列。

十二、不動產、廠房、設備及預付設備款

每一類別之帳面金額	109年12月31日	108年12月31日
不動產、廠房及設備	\$ 24,271,372	\$ 25,325,644
預付設備款	<u>21,598</u>	<u>143,402</u>
	<u>\$ 24,292,970</u>	<u>\$ 25,469,046</u>

成 本	土	地	房屋及建築	機器及設備	營 運 及 其 他 設 備	未完工程及預 付 設 備 款	合 計
109年1月1日餘額	\$ 7,132,040		\$ 9,538,494	\$ 48,798,868	\$ 5,775,192	\$ 3,231,486	\$ 74,476,080
增 添	68,509		-	-	-	1,111,432	1,179,941
處 分	-		(18,143)	(1,482,097)	(286,504)	-	(1,786,744)
重 分 類	-		423,690	2,671,532	385,743	(3,480,965)	-
109年12月31日餘額	<u>\$ 7,200,549</u>		<u>\$ 9,944,041</u>	<u>\$ 49,988,303</u>	<u>\$ 5,874,431</u>	<u>\$ 861,953</u>	<u>\$ 73,869,277</u>

(接次頁)

(承前頁)

	土	地	房屋及建築	機器及設備	營 運 及 其 他 設 備	未完工程及預 付 設 備 款	合 計
累計折舊及減損							
109年1月1日餘額	\$ -	(\$ 5,979,972)	(\$ 38,249,048)	(\$ 4,778,014)	\$ -	\$ -	(\$ 49,007,034)
處 分	-	18,143	1,469,141	286,502	-	-	1,773,786
減損損失	-	(1,960)	(142,757)	(5,713)	-	-	(150,430)
折舊費用(註)	-	(215,951)	(1,467,066)	(509,612)	-	-	(2,192,629)
109年12月31日餘額	<u>\$ -</u>	<u>(\$ 6,179,740)</u>	<u>(\$ 38,389,730)</u>	<u>(\$ 5,006,837)</u>	<u>\$ -</u>	<u>\$ -</u>	<u>(\$ 49,576,307)</u>
109年1月1日淨額/108 年12月31日淨額	<u>\$ 7,132,040</u>	<u>\$ 3,558,522</u>	<u>\$ 10,549,820</u>	<u>\$ 997,178</u>	<u>\$ 3,231,486</u>		<u>\$ 25,469,046</u>
109年12月31日淨額	<u>\$ 7,200,549</u>	<u>\$ 3,764,301</u>	<u>\$ 11,598,573</u>	<u>\$ 867,594</u>	<u>\$ 861,953</u>		<u>\$ 24,292,970</u>
成 本							
108年1月1日餘額	\$ 6,422,507	\$ 9,082,502	\$ 50,106,094	\$ 5,543,421	\$ 3,195,475	\$ -	\$ 74,349,999
增 添	6,863	-	-	-	2,271,729	-	2,278,592
處 分	-	(39,379)	(2,671,545)	(320,314)	-	-	(3,031,238)
重 分 類	<u>702,670</u>	<u>495,371</u>	<u>1,364,319</u>	<u>552,085</u>	<u>(2,235,718)</u>		<u>878,727</u>
108年12月31日餘額	<u>\$ 7,132,040</u>	<u>\$ 9,538,494</u>	<u>\$ 48,798,868</u>	<u>\$ 5,775,192</u>	<u>\$ 3,231,486</u>		<u>\$ 74,476,080</u>
累計折舊及減損							
108年1月1日餘額	\$ -	(\$ 5,803,409)	(\$ 39,427,828)	(\$ 4,550,983)	\$ -	\$ -	(\$ 49,782,220)
處 分	-	38,871	2,653,643	313,015	-	-	3,005,529
減損損失	-	-	(20,554)	-	-	-	(20,554)
折舊費用(註)	-	(215,676)	(1,455,896)	(538,387)	-	-	(2,209,959)
重 分 類	-	242	1,587	(1,659)	-	-	170
108年12月31日餘額	<u>\$ -</u>	<u>(\$ 5,979,972)</u>	<u>(\$ 38,249,048)</u>	<u>(\$ 4,778,014)</u>	<u>\$ -</u>	<u>\$ -</u>	<u>(\$ 49,007,034)</u>
108年12月31日淨額	<u>\$ 7,132,040</u>	<u>\$ 3,558,522</u>	<u>\$ 10,549,820</u>	<u>\$ 997,178</u>	<u>\$ 3,231,486</u>		<u>\$ 25,469,046</u>

註：其中109及108年度轉關係企業負擔之折舊費用成本分別為5,742仟元及4,309仟元。

本公司預期紡織部門及化纖部門用於生產部分產品之廠房或設備無未來現金流入，故本公司於109及108年度分別認列減損損失150,430仟元及20,554仟元。該減損損失已列入綜合損益表之減損損失項下。

108年度本公司位於桃園市內壢部分原自用土地因配合該區域開發計劃而結束自用，故自不動產、廠房及設備按市價重分類至投資性不動產，並於108年度認列不動產重估增值331,557仟元。

折舊費用係以直線基礎按下列耐用年數計提：

房屋及建築	3至50年
機器及設備	5至20年
營運及其他設備	3至15年

設定作為借款擔保之不動產、廠房及設備金額，請參閱附註二七。

農業用地（其中109年及108年12月31日分別帳列不動產、廠房及設備241,912仟元及238,430仟元，投資性不動產均為39,489仟元）

元)係暫以第三人名義為所有權登記,受託人已出具切結書或已辦理土地設定抵押於本公司。

十三、租賃協議

(一) 使用權資產

	土	地	房屋及建築	機器及設備	營 運 及 其 他 設 備	合 計
成 本						
109年1月1日餘額	\$ 115,879	\$ 1,237,465	\$ 1,783	\$ 12,896	\$ 1,368,023	
本年度增加	307	22,247	-	602	23,156	
本年度減少	(2,279)	(17,871)	(1,375)	(4,367)	(25,892)	
109年12月31日餘額	\$ 113,907	\$ 1,241,841	\$ 408	\$ 9,131	\$ 1,365,287	
累計折舊及減損						
109年1月1日餘額	\$ 46,449	\$ 422,202	\$ 1,324	\$ 7,235	\$ 477,210	
折舊費用	17,095	218,250	267	3,866	239,478	
本年度減少	(2,279)	(7,063)	(1,376)	(4,365)	(15,083)	
109年12月31日餘額	\$ 61,265	\$ 633,389	\$ 215	\$ 6,736	\$ 701,605	
109年12月31日淨額	\$ 52,642	\$ 608,452	\$ 193	\$ 2,395	\$ 663,682	
成 本						
108年1月1日餘額	\$ 105,898	\$ 1,261,513	\$ 1,375	\$ 14,054	\$ 1,382,840	
本年度增加	9,981	444	408	1,380	12,213	
本年度減少	-	(24,492)	-	(2,538)	(27,030)	
108年12月31日餘額	\$ 115,879	\$ 1,237,465	\$ 1,783	\$ 12,896	\$ 1,368,023	
累計折舊及減損						
108年1月1日餘額	\$ 29,523	\$ 209,554	\$ 1,048	\$ 5,088	\$ 245,213	
折舊費用	16,926	212,648	276	4,685	234,535	
本年度減少	-	-	-	(2,538)	(2,538)	
108年12月31日餘額	\$ 46,449	\$ 422,202	\$ 1,324	\$ 7,235	\$ 477,210	
108年12月31日淨額	\$ 69,430	\$ 815,263	\$ 459	\$ 5,661	\$ 890,813	

(二) 租賃負債

項 目	摘 要	租 賃 期 間	折 現 率	109年12月31日
土 地	廠房用地	100.06.01~116.12.31	1.00%	\$ 53,500
房屋及建築	辦公室、廠房	105.05.01~112.12.31	1.00%	617,176
機器及設備	生產用設備	102.09.01~111.05.31	1.00%-1.08%	194
營運及其他設備	公務車	107.01.24~113.10.30	0.95%-1.08%	2,418
				<u>\$ 673,288</u>

項 目	摘 要	租 賃 期 間	折 現 率	108年12月31日
土 地	廠房用地	100.06.01~116.12.31	1.00%	\$ 70,242
房屋及建築	辦公室、廠房	105.05.01~112.12.31	1.00%	822,798
機器及設備	生產用設備	102.09.01~111.05.31	1.00%-1.08%	465
營運及其他設備	公務車	106.03.31~113.10.30	1.00%-1.08%	5,700
				<u>\$ 899,205</u>

	109年12月31日	108年12月31日
租賃負債帳面金額		
流 動	<u>\$ 235,201</u>	<u>\$ 230,906</u>
非 流 動	<u>\$ 438,087</u>	<u>\$ 668,299</u>

	<u>109年度</u>	<u>108年度</u>
租賃負債帳面金額		
租賃負債之利息費用	<u>\$ 7,917</u>	<u>\$ 10,036</u>

(三) 重要承租活動及條款

本公司承租營運及其他設備以供營業活動使用，租賃期間為 3～7 年。該等租賃協議並無續租或承購權之條款。

本公司亦承租若干土地及建築物做為廠房用地及辦公室使用，該等租賃期間為 3～17 年。於租賃期間終止時，本公司對所租賃之土地及建築物並無優惠承購權。

(四) 其他租賃資訊

本公司以營業租賃出租投資性不動產之協議請參閱附註十四。

	<u>109年度</u>	<u>108年度</u>
短期租賃費用	<u>\$ 27,135</u>	<u>\$ 27,697</u>
低價值資產租賃費用	<u>\$ 21</u>	<u>\$ 22</u>
租賃之現金（流出）總額	<u>(\$ 273,230)</u>	<u>(\$ 269,904)</u>

本公司選擇對符合短期租賃及低價值資產租賃適用認列之豁免，不對該等租賃認列相關使用權資產及租賃負債。

十四、投資性不動產

投資性不動產係以第 3 等級輸入值衡量公允價值，調節如下：

	<u>已完工投資性 不 動 產</u>
109 年 1 月 1 日餘額	\$ 978,404
增 添	5,369
列入損益之公允價值調整利益	<u>39,639</u>
109 年 12 月 31 日餘額	<u>\$ 1,023,412</u>
108 年 1 月 1 日餘額	\$ 1,515,753
增 添	1,456
重 分 類	(547,340)
列入損益之公允價值調整利益	<u>8,535</u>
108 年 12 月 31 日餘額	<u>\$ 978,404</u>

投資性不動產主要內容如下：

本公司將座落於新竹湖口段及桃園市觀音區之土地及建物出租予子公司供營業使用，依照證交所 IFRSs 問答集規定，集團合併下該不動產列為不動產、廠房及設備，而於母公司個體財報下列為投資性不動產，其個體及合併差異係透過採用權益法之投資及採用權益法之子公司及關聯企業損益份額調整。截至 108 年 12 月 31 日，其中桃園市觀音區土地及建物之租賃協議業已到期，並自投資性不動產重分類至不動產、廠房及設備。

投資性不動產係以重複性基礎按公允價值衡量，其公允價值之評價依據如下：

	109年12月31日	108年12月31日
委外估價	<u>\$ 1,023,412</u>	<u>\$ 978,404</u>

投資性不動產 109 年及 108 年 12 月 31 日之公允價值係於 110 年 1 月 20 日及 109 年 1 月 21 日由具備我國不動產估價師資格之戴德梁行不動產估價師事務所蔡家和及胡純純估價師進行估價。

投資性不動產公允價值係採收益法評價，其主要合約之重要假設如下。當預估未來現金流入增加或折現率降低時，公允價值將會增加。

	109年12月31日	108年12月31日
預估未來現金流入	\$ 1,126,505	\$ 1,093,772
預估未來現金流出	(<u>51,544</u>)	(<u>51,677</u>)
預估未來淨現金流入	<u>\$ 1,074,961</u>	<u>\$ 1,042,095</u>
折現率	1.845%	2.095%

投資性不動產預期產生之未來現金流入包含租金收入、空租損失及期末處分價值，租金收入係以市場相似比較標的租金行情評估，並排除過高或過低之比較標的。並考量未來租金年成長率推估，收益分析期間係以 10 年估算；空租損失係以鄰近地區店面及廠辦之空置情形推估；期末處分價值係以收益法之直接資本化法推估。投資性不動產預期發生之未來現金流出包含地價稅、房屋稅、保險費、管理費、維修費及重置提撥費等支出，該等支出係以目前支出水準並考量未來公告地價之調整、房屋稅條例規定之稅率推估。

折現率係估價師訪查當地同等級產品、合理租金水準及售價水準，再考慮流通性、風險性、增值性及管理上難易程度等因素並依金管會規定不得低於中華郵政股份有限公司牌告 2 年期郵政定期儲金小額存款機動利率加 3 碼。

十五、其他無形資產

	電 腦 軟 體	其 他 無 形 資 產	合 計
109 年 1 月 1 日 餘 額	\$ 18,928	\$ 20	\$ 18,948
新 增	9,413	-	9,413
攤 銷	(12,061)	(20)	(12,081)
109 年 12 月 31 日 餘 額	<u>\$ 16,280</u>	<u>\$ -</u>	<u>\$ 16,280</u>
108 年 1 月 1 日 餘 額	\$ 17,047	\$ 40	\$ 17,087
新 增	11,219	-	11,219
攤 銷	(9,338)	(20)	(9,358)
108 年 12 月 31 日 餘 額	<u>\$ 18,928</u>	<u>\$ 20</u>	<u>\$ 18,948</u>

攤銷費用係以直線基礎按下列耐用年數計提：

電腦軟體	3至5年
其他無形資產	5年

十六、借 款

(一) 短期借款

	109年12月31日	108年12月31日
銀行信用借款	<u>\$ 3,462,493</u>	<u>\$ 2,400,415</u>
年 利 率	0.72%-0.85%	2.25%-2.64%

(二) 長期借款

	109年12月31日	108年12月31日
銀行借款	<u>\$ 23,469,556</u>	<u>\$ 45,281,023</u>
長期應付商業本票	20,000,000	7,500,000
減：未攤銷折價	<u>31,507</u>	<u>28,991</u>
小 計	<u>19,968,493</u>	<u>7,471,009</u>
	<u>\$ 43,438,049</u>	<u>\$ 52,752,032</u>

銀行借款係以新台幣及美元償還，到期一次還本息、每月付息到期一次還本及利息預付到期一次還本，惟基於借款合同，本公司於到

期時，可於融資額度內循環動用。該部分借款到期日係以循環動用合約到期日為揭露基準，各期間借款之到期日及年利率分別列示如下：

	<u>109年12月31日</u>	<u>108年12月31日</u>
借款到期日	111年1月 至113年6月	110年1月 至112年5月
年 利 率	0.68%-1.1943%	0.68%-2.7273%

十七、應付公司債

	<u>109年12月31日</u>	<u>108年12月31日</u>
國內不可轉換公司債	\$ 65,300,000	\$ 58,500,000
國內不可轉換公司債折價	(<u>71,458</u>)	(<u>63,547</u>)
	65,228,542	58,436,453
減：列為一年內到期部分	<u>11,297,104</u>	<u>13,695,421</u>
	<u>\$ 53,931,438</u>	<u>\$ 44,741,032</u>

本公司截至 109 年 12 月 31 日尚未償還之公司債明細詳明細表九。另 108 年 12 月 31 日尚未全數償還而於 109 年度全數償還之公司債明細如下：

本公司於 104 年 2 月 6 日發行 103 年度第三次無擔保普通公司債，發行總額為貳拾陸億元，每張票面金額為壹佰萬元整，發行期限 5 年，自發行日起屆滿第 4、5 年底償還發行總額之 50%，年利率為 1.38%，自發行日起，每年依發行在外餘額單利計息，每年付息一次。

本公司於 104 年 5 月 25 日發行 104 年度第一次無擔保普通公司債，發行總額為捌拾億元，每張票面金額為壹佰萬元整，發行期限 5 年，自發行日起屆滿第 4、5 年底償還發行總額之 50%，年利率為 1.39%，自發行日起，每年依發行在外餘額單利計息，每年付息一次。

本公司於 104 年 10 月 2 日發行 104 年度第二次無擔保普通公司債，發行總額為伍拾貳億元，每張票面金額為壹佰萬元整，發行期限 5 年，自發行日起屆滿第 4、5 年底償還發行總額之 50%，年利率為 1.28%，自發行日起，每年依發行在外餘額單利計息，每年付息一次。

本公司於 104 年 11 月 16 日發行 104 年度第三次無擔保普通公司債，發行總額為貳拾捌億元，每張票面金額為壹佰萬元整，發行期限 5 年，自發行日起，依發行年限到期一次還本，年利率為 1.25%，自發行日起，每年依發行在外餘額單利計息，每年付息一次。

十八、退職後福利計畫

(一) 確定提撥計畫

本公司所適用「勞工退休金條例」之退休金制度，係屬政府管理之確定提撥退休計畫，依員工每月薪資 6% 提撥退休金至勞工保險局之個人專戶。

(二) 確定福利計畫

本公司依我國「勞動基準法」辦理之退休金制度係屬政府管理之確定福利退休計畫。員工退休金之支付，係根據服務年資及核准退休日前 6 個月平均工資計算。本公司按員工每月薪資總額 4% 提撥退休金，交由勞工退休準備金監督委員會以該委員會名義存入台灣銀行之專戶，年度終了前，若估算專戶餘額不足給付次一年度內預估達到退休條件之勞工，次年度 3 月底前將一次提撥其差額。勞動部勞動基金運用局透過自行運用及委託經營方式，將計畫資產投資於國內（外）權益證券與債務證券及銀行存款等標的，惟依勞工退休基金收支保管及運用辦法規定，勞工退休基金之運用，其每年決算分配之最低收益不得低於當地銀行 2 年定期存款利率計算之收益。

列入個體資產負債表之確定福利計畫金額列示如下：

	<u>109年12月31日</u>	<u>108年12月31日</u>
確定福利義務現值	\$ 5,035,876	\$ 5,360,840
計畫資產公允價值	(<u>5,604,577</u>)	(<u>5,778,268</u>)
淨確定福利資產	(<u>\$ 568,701</u>)	(<u>\$ 417,428</u>)

淨確定福利（資產）負債變動如下：

	確定福利 義務現值	計畫資產 公允價值	淨確定福利 （資產）負債
109年1月1日餘額	<u>\$ 5,360,840</u>	<u>(\$ 5,778,268)</u>	<u>(\$ 417,428)</u>
服務成本			
當期服務成本	43,366	-	43,366
利息費用（收入）	<u>41,295</u>	<u>(46,226)</u>	<u>(4,931)</u>
認列於損益（註）	<u>84,661</u>	<u>(46,226)</u>	<u>38,435</u>
再衡量數			
計畫資產報酬（除包含 於淨利息之金額外）	-	139,576	139,576
精算（利益）損失—財 務假設變動	161,251	-	161,251
精算（利益）損失—經 驗調整	<u>(120,455)</u>	<u>-</u>	<u>(120,455)</u>
認列於其他綜合損益	<u>40,796</u>	<u>139,576</u>	<u>180,372</u>
雇主提撥	-	(281,042)	(281,042)
福利支付	<u>(450,421)</u>	<u>361,383</u>	<u>(89,038)</u>
109年12月31日	<u>\$ 5,035,876</u>	<u>(\$ 5,604,577)</u>	<u>(\$ 568,701)</u>
108年1月1日餘額	<u>\$ 5,341,319</u>	<u>(\$ 4,667,822)</u>	<u>\$ 673,497</u>
服務成本			
當期服務成本	51,585	-	51,585
利息費用（收入）	<u>64,341</u>	<u>(58,348)</u>	<u>5,993</u>
認列於損益（註）	<u>115,926</u>	<u>(58,348)</u>	<u>57,578</u>
再衡量數			
計畫資產報酬（除包含 於淨利息之金額外）	-	(1,165,965)	(1,165,965)
精算（利益）損失—財 務假設變動	157,705	-	157,705
精算（利益）損失—經 驗調整	<u>179,692</u>	<u>-</u>	<u>179,692</u>
認列於其他綜合損益	<u>337,397</u>	<u>(1,165,965)</u>	<u>(828,568)</u>
雇主提撥	-	(256,846)	(256,846)
福利支付	<u>(433,802)</u>	<u>370,713</u>	<u>(63,089)</u>
108年12月31日	<u>\$ 5,360,840</u>	<u>(\$ 5,778,268)</u>	<u>(\$ 417,428)</u>

註：其中109及108年度轉關係企業負擔之確定福利成本分別為156仟元及177仟元。

本公司因「勞動基準法」之退休金制度暴露於下列風險：

1. 投資風險：勞動部勞動基金運用局透過自行運用及委託經營方式，將勞工退休基金分別投資於國內（外）權益證券與債務證券及銀行存款等標的，惟本公司之計畫資產得分配金額係以不低於當地銀行 2 年定期存款利率計算而得之收益。此外本公司另設立與本公司分離之職工退休基金，該基金係投資於國內上市（櫃）股票及定期存款。其投資報酬將分別暴露於市場價格波動及利率波動之風險。
2. 利率風險：政府公債之利率下降將使確定福利義務現值增加，惟計畫資產之債務投資報酬亦會隨之增加，兩者對淨確定福利負債之影響具有部分抵銷之效果。
3. 薪資風險：確定福利義務現值之計算係參考計畫成員之未來薪資。因此計畫成員薪資之增加將使確定福利義務現值增加。

本公司之確定福利義務現值係由合格精算師進行精算，衡量日之重大假設如下：

	109年12月31日	108年12月31日
折現率	0.30%	0.80%
薪資預期增加率	2.00%	2.00%

若重大精算假設分別發生合理可能之變動，在所有其他假設維持不變之情況下，將使確定福利義務現值增加（減少）之金額如下：

	109年12月31日	108年12月31日
折現率		
增加 0.50%	(<u>\$ 161,251</u>)	(<u>\$ 174,724</u>)
減少 0.50%	<u>\$ 170,932</u>	<u>\$ 185,304</u>
薪資預期增加率		
增加 0.50%	<u>\$ 167,230</u>	<u>\$ 182,220</u>
減少 0.50%	(<u>\$ 159,456</u>)	(<u>\$ 173,615</u>)

由於精算假設可能彼此相關，僅單一假設變動之可能性不大，故上述敏感度分析可能無法反映確定福利義務現值實際變動情形。

	109年12月31日	108年12月31日
預期 1 年內提撥金額	<u>\$ 458,139</u>	<u>\$ 397,948</u>
確定福利義務平均到期期間	6.7年	6.8年

十九、權益

(一) 股本

1. 普通股

	109年12月31日	108年12月31日
額定股數(仟股)	<u>6,000,000</u>	<u>6,000,000</u>
額定股本	<u>\$ 60,000,000</u>	<u>\$ 60,000,000</u>
已發行且已收足股款之 股數(仟股)	<u>5,352,875</u>	<u>5,352,875</u>
已發行股本	<u>\$ 53,528,751</u>	<u>\$ 53,528,751</u>

已發行之普通股每股面額為 10 元，每股享有一表決權及收取股利之權利。

2. 發行海外存託憑證

本公司部分已發行之股票以存託憑證(每單位存託憑證表彰本公司普通股 10 股)方式於盧森堡交易所上市，截至 109 年及 108 年 12 月 31 日，流通在外分別為 10 仟單位及 6 仟單位，相當於本公司普通股分別為 95 仟股及 60 仟股。

(二) 資本公積

	109年12月31日	108年12月31日
<u>得用以彌補虧損、發放現金 或撥充股本(1)</u>		
實際取得或處分子公司股權 價格與帳面價值之差額	\$ 2,654,932	\$ 2,654,932
<u>僅得用以彌補虧損(2)</u>		
認列對子公司所有權權益變 動數	495,232	495,232
庫藏股票交易	16,638	15,469
<u>不得作為任何用途</u>		
採權益法認列關聯企業股權 淨值變動數	<u>153,335</u>	<u>104,722</u>
	<u>\$ 3,320,137</u>	<u>\$ 3,270,355</u>

1. 此類資本公積得用以彌補虧損，亦得於公司無虧損時，用以發放現金或撥充股本，惟撥充股本時每年以實收股本之一定比率為限。

2. 此類資本公積係本公司未實際取得或處分子公司股權時，因子公司權益變動認列之權益交易影響數或本公司採權益法認列子公司資本公積之調整數。

(三) 保留盈餘及股利政策

本公司章程之盈餘分派政策規定，每年決算如有盈餘，於依法繳納營利事業所得稅後，應先彌補歷年虧損，如尚有盈餘，於提列法定盈餘公積百分之十，並依法令規定提列特別盈餘公積後，連同上年度累積未分配盈餘，作為可供分配之盈餘，惟得視業務狀況酌予保留一部分後，按全部股份平均分派股東紅利，但遇增加資本時，其當年度新增股份應分派之紅利，依照股東會之決議辦理。

本公司於 109 年 6 月 30 日經股東會通過修訂章程之盈餘分派規定：年度決算如有盈餘，於依法提繳營利事業所得稅外，應先彌補累積虧損，如尚有盈餘，再以本期稅後淨利加計本期稅後淨利以外項目計入當年度未分配盈餘之數額提列法定盈餘公積百分之十，並依法令規定提列特別盈餘公積後，連同上年度累積未分配盈餘，作為可供分配之盈餘，惟得視業務狀況酌予保留一部分後，按全部股份平均分派股東紅利，但遇增加資本時，其當年度新增股份應分派之紅利，依照股東會之決議辦理。本公司章程規定之員工及董監事酬勞分派政策，參閱附註二一(四)員工酬勞及董事酬勞。

另本公司股利應參酌所營事業景氣變化之特性，考量各項產品或服務所處生命週期對未來資金之需求與稅制之影響，在維持股利穩定之目標下分派之。股利之發放，除有改善財務結構及支應轉投資、產能擴充或其他重大資本支出等資金需求外，其現金股利部分不低於當年度股東紅利之百分之十。

法定盈餘公積應提撥至其餘額達公司實收股本總額時為止。法定盈餘公積得用以彌補虧損。公司無虧損時，法定盈餘公積超過實收股本總額 25% 之部分除得撥充股本外，尚得以現金分配。

母公司依金管證發字第 1010012865 號函、金管證發字第 1010047490 號函、金管證發字第 1030006415 號函及「採用國際財務

報導準則（IFRSs）後，提列特別盈餘公積之適用疑義問答」等規定提列及迴轉特別盈餘公積。

本公司於 109 年 6 月 30 日及 108 年 6 月 28 日舉行股東常會，分別決議 108 及 107 年度盈餘分配案如下：

	盈 餘 分 配 案		每 股 股 利 (元)	
	108年度	107年度	108年度	107年度
法定盈餘公積	\$ 1,073,267	\$ 1,202,829		
提列特別盈餘公積	1,839,196	1,089,437		
迴轉特別盈餘公積	(2,710)	(858)		
現金股利	8,029,313	9,635,175	\$ 1.5	\$ 1.8

本公司 110 年 3 月 24 日董事會擬議 109 年度盈餘分配案如下：

	盈 餘 分 配 案	每 股 股 利 (元)
法定盈餘公積	\$ 730,754	
提列特別盈餘公積	2,109,237	
現金股利	7,226,382	\$ 1.35

有關 109 年度之盈餘分配案尚待預計於 110 年 6 月 30 日召開之股東常會決議。

(四) 特別盈餘公積

本公司首次採用 IFRSs 所應提列之特別盈餘公積金額為 22,287,929 仟元。

前述特別盈餘公積之提列及因原提列原因消除而予以迴轉之資訊如下：

	109年度	108年度
期初及期末餘額	<u>\$ 21,552,496</u>	<u>\$ 21,552,496</u>

首次以公允價值衡量投資性不動產時，公允價值淨增加數轉入保留盈餘之金額為 80,462,245 仟元，已予以提列相同數額之特別盈餘公積。

	109年度	108年度
期初餘額	\$ 90,776,716	\$ 89,713,160
提列特別盈餘公積		
投資性不動產採公允價		
值模式提列數	1,838,006	1,089,437
迴轉特別盈餘公積		
處分關聯企業	-	(25,881)
期末餘額	<u>\$ 92,614,722</u>	<u>\$ 90,776,716</u>

(五) 其他權益項目

其他權益項目之變動數如下：

	透過其他綜合 損益按公允 價值衡量之					合 計
	國外營運機構 財務報表換算 之兌換差額	金融資產 未實現損益	避險工具 之損益	不 動 產 重 估 增 值		
108年1月1日餘額	(\$ 3,589,901)	\$ 771,912	\$ 45,880	\$ 702,778	(\$ 2,069,331)	
不動產重估增值	-	-	-	297,056	297,056	
採用權益法之子公司及關聯企業之其他 綜合損益份額	(2,955,805)	1,678,830	(34,180)	4,924	(1,306,231)	
採用權益法認列子公司及關聯企業之變 動數	-	5,415	-	-	5,415	
關聯企業處分透過其他綜合損益按公允 價值衡量之權益工具	-	(16,192)	-	-	(16,192)	
108年12月31日餘額	(6,545,706)	2,439,965	11,700	1,004,758	(3,089,283)	
採用權益法之子公司及關聯企業之其他 綜合損益份額	(673,235)	(469,545)	7,780	1,288,861	153,861	
採用權益法認列子公司及關聯企業之變 動數	-	21,234	-	-	21,234	
關聯企業處分透過其他綜合損益按公允 價值衡量之權益工具	-	3,793	-	-	3,793	
109年12月31日餘額	<u>(\$ 7,218,941)</u>	<u>\$ 1,995,447</u>	<u>\$ 19,480</u>	<u>\$ 2,293,619</u>	<u>(\$ 2,910,395)</u>	

(六) 庫藏股票

係子公司遠鼎公司持有本公司股票。相關資訊如下：

子 公 司 名 稱	持 有 股 數 (仟 股)	帳 面 金 額	市 價
<u>109年12月31日</u>			
遠鼎公司	779	<u>\$ 25,063</u>	<u>\$ 22,563</u>
<u>108年12月31日</u>			
遠鼎公司	779	<u>\$ 25,063</u>	<u>\$ 23,265</u>

子公司遠鼎公司自100年12月28日起納入合併財務報表之編製，故自該日起子公司遠鼎公司持有本公司股票作為庫藏股處理，依100年底帳面價值25,063仟元入帳。

子公司持有本公司股票視同庫藏股票處理，除不得參與本公司之現金增資及無表決權外，其餘與一般股東權利相同。

二十、收 入

	<u>109年度</u>	<u>108年度</u>
客戶合約收入		
銷貨收入淨額	<u>\$38,768,801</u>	<u>\$46,477,960</u>

(一) 客戶合約之說明

參閱附註四、重大會計政策(十三)收入認列。

(二) 合約餘額

	<u>109年12月31日</u>	<u>108年12月31日</u>	<u>108年1月1日</u>
應收票據及帳款(附註九)	<u>\$ 5,097,229</u>	<u>\$ 5,323,584</u>	<u>\$ 7,003,949</u>
合約負債			
商品銷售	<u>\$ 294,756</u>	<u>\$ 144,678</u>	<u>\$ 99,447</u>
流 動	<u>\$ 294,756</u>	<u>\$ 144,678</u>	<u>\$ 99,447</u>

合約負債之變動主要係來自滿足履約義務之時點與客戶付款時點之差異，除前述外無其他重大變動。

(三) 客戶合約收入之細分

收入細分資訊請參閱明細表十。

二一、繼續營業單位淨利

(一) 利息費用

利息資本化相關資訊如下：

	<u>109年度</u>	<u>108年度</u>
利息資本化金額	\$ 22,755	\$ 27,068
利息資本化利率	0.88%-1.05%	1.00%-1.11%

(二) 折舊及攤銷

	<u>109年度</u>	<u>108年度</u>
不動產、廠房及設備	\$ 2,186,887	\$ 2,205,650
使用權資產	239,478	234,535
無形資產	<u>12,081</u>	<u>9,358</u>
合 計	<u>\$ 2,438,446</u>	<u>\$ 2,449,543</u>

(接次頁)

(承前頁)

	109年度	108年度
折舊費用依功能別彙總		
營業成本	\$ 2,019,262	\$ 2,051,754
營業費用	337,738	350,777
其他支出	<u>69,365</u>	<u>37,654</u>
	<u>\$ 2,426,365</u>	<u>\$ 2,440,185</u>
攤銷費用依功能別彙總		
營業成本	\$ 5,270	\$ 4,451
營業費用	<u>6,811</u>	<u>4,907</u>
	<u>\$ 12,081</u>	<u>\$ 9,358</u>

(三) 員工福利費用

	109年度		
	營業成本	營業費用	合計
短期員工福利	\$ 3,256,955	\$ 1,837,649	\$ 5,094,604
退職後福利			
確定提撥計畫	79,492	52,918	132,410
確定福利計畫	<u>24,570</u>	<u>13,709</u>	<u>38,279</u>
	<u>104,062</u>	<u>66,627</u>	<u>170,689</u>
員工福利費用合計	<u>\$ 3,361,017</u>	<u>\$ 1,904,276</u>	<u>\$ 5,265,293</u>
	108年度		
	營業成本	營業費用	合計
短期員工福利	\$ 3,467,702	\$ 1,871,456	\$ 5,339,158
退職後福利			
確定提撥計畫	78,815	47,561	126,376
確定福利計畫	<u>37,145</u>	<u>20,256</u>	<u>57,401</u>
	<u>115,960</u>	<u>67,817</u>	<u>183,777</u>
員工福利費用合計	<u>\$ 3,583,662</u>	<u>\$ 1,939,273</u>	<u>\$ 5,522,935</u>

(四) 員工酬勞及董事酬勞

本公司係以當年度扣除分派員工及董事酬勞前之稅前利益分別以 2.0% 至 3.5% 及不高於 2.5% 提撥員工酬勞及董事酬勞，但尚有累積虧損時，應先予彌補。109 及 108 年度員工酬勞及董事酬勞分別於 110 年 3 月 24 日及 109 年 3 月 24 日經董事會決議如下：

估列比例

	<u>109年度</u>	<u>108年度</u>
員工酬勞	2.79%	3.28%
董事酬勞	1.76%	1.80%

金額

	<u>109年度</u>	<u>108年度</u>
員工酬勞	\$ 230,231	\$ 371,474
董事酬勞	145,673	204,277

年度個體財務報告通過發布日後若金額仍有變動，則依會計估計變動處理，於次一年度調整入帳。

108 及 107 年度員工酬勞及董事酬勞之實際配發金額與 108 及 107 年度個體財務報告之認列金額並無差異。員工酬勞係全數採現金發放。

有關本公司 110 及 109 年董事會決議之員工酬勞及董事酬勞資訊，請至台灣證券交易所「公開資訊觀測站」查詢。

二二、繼續營業單位所得稅

(一) 認列於損益之所得稅（利益）費用主要組成項目

	<u>109年度</u>	<u>108年度</u>
當期所得稅		
本年度產生者	\$ -	\$ -
以前年度所得稅調整	(<u>4,475</u>)	(<u>15,693</u>)
	(<u>4,475</u>)	(<u>15,693</u>)
遞延所得稅		
本期產生者	(<u>173,622</u>)	<u>27,050</u>
認列於損益之所得稅（利益）費用	(<u>\$ 178,097</u>)	<u>\$ 11,357</u>

會計所得與所得稅費用之調節如下：

	109年度	108年度
繼續營業單位稅前淨利	<u>\$ 7,884,602</u>	<u>\$ 10,744,026</u>
稅前淨利按法定稅率（20%）計算之所得稅費用	\$ 1,576,920	\$ 2,148,805
調節項目之所得稅影響數	(<u>1,576,920</u>)	(<u>2,148,805</u>)
當期所得稅	-	-
遞延所得稅	(173,622)	27,050
以前年度之當期所得稅費用於本年度之調整	(<u>4,475</u>)	(<u>15,693</u>)
認列於損益之所得稅（利益）費用	(<u>\$ 178,097</u>)	\$ <u>11,357</u>

我國於 108 年 7 月經總統公布修正產業創新條例，新增以 107 年度起之未分配盈餘興建或購置特定資產或技術得列為計算未分配盈餘之減除項目，合併公司計算未分配盈餘稅時，僅將已實際進行再投資之資本支出金額減除。

(二) 認列於其他綜合損益之所得稅（利益）費用

	109年度	108年度
<u>遞延所得稅</u>		
本年度產生者		
— 確定福利計畫再衡量數	(\$ 36,074)	\$ 133,834
— 不動產重估增值	<u>-</u>	<u>34,501</u>
	(<u>\$ 36,074</u>)	\$ <u>168,335</u>

(三) 遞延所得稅資產與負債

遞延所得稅資產及負債之變動如下：

109 年度

	年 初 餘 額	認 列 於 損 益	認 列 於 其 他 綜 合 損 益	年 底 餘 額
<u>遞延所得稅資產</u>				
備抵呆帳	\$ 4,577	\$ 1,121	\$ -	\$ 5,698
存貨跌價損失	7,077	1,979	-	9,056
資產減損損失	31,109	10,702	-	41,811
其 他	<u>5,307</u>	<u>1,481</u>	-	<u>6,788</u>
	<u>\$ 48,070</u>	<u>\$ 15,283</u>	<u>\$ -</u>	<u>\$ 63,353</u>

(接次頁)

(承前頁)

	年 初 餘 額	認 列 於 損 益	認 列 於 其 他	
			綜 合 損 益	年 底 餘 額
<u>遞延所得稅負債</u>				
未實現兌換利益	\$ 6,910	\$ 8,767	\$ -	\$ 15,677
採用權益法之子公司及關				
聯企業利益份額	587,570	(237,241)	-	350,329
土地增值稅準備	1,584,791	3,647	-	1,588,438
確定福利退休計畫	186,305	66,329	(36,074)	216,560
投資性不動產	16,261	159	-	16,420
	<u>\$2,381,837</u>	<u>(\$ 158,339)</u>	<u>(\$ 36,074)</u>	<u>\$2,187,424</u>

108 年度

	年 初 餘 額	認 列 於 損 益	認 列 於 其 他	
			綜 合 損 益	年 底 餘 額
<u>遞延所得稅資產</u>				
備抵呆帳	\$ 5,193	(\$ 616)	\$ -	\$ 4,577
存貨跌價損失	10,448	(3,371)	-	7,077
資產減損損失	36,340	(5,231)	-	31,109
確定福利退休計畫	17,972	(17,972)	-	-
其 他	5,889	(582)	-	5,307
	<u>\$ 75,842</u>	<u>(\$ 27,772)</u>	<u>\$ -</u>	<u>\$ 48,070</u>

	年 初 餘 額	認 列 於 損 益	認 列 於 其 他	
			綜 合 損 益	年 底 餘 額
<u>遞延所得稅負債</u>				
未實現兌換利益	\$ 23,063	(\$ 16,153)	\$ -	\$ 6,910
採用權益法之子公司及關				
聯企業利益份額	624,259	(36,689)	-	587,570
土地增值稅準備	1,550,315	(25)	34,501	1,584,791
確定福利退休計畫	-	52,471	133,834	186,305
投資性不動產	16,587	(326)	-	16,261
	<u>\$2,214,224</u>	<u>(\$ 722)</u>	<u>\$ 168,335</u>	<u>\$2,381,837</u>

(四) 未於資產負債表中認列遞延所得稅資產之可減除暫時性差異之稅前金額

	109年12月31日	108年12月31日
可減除暫時性差異	<u>\$ 2,521,263</u>	<u>\$ 2,518,178</u>

(五) 所得稅核定情形

本公司之營利事業所得稅申報截至 104 年度以前之申報案件業經稅捐稽徵機關核定。

二三、每股盈餘

單位：每股元

	<u>109年度</u>	<u>108年度</u>
基本每股盈餘	<u>\$ 1.62</u>	<u>\$ 2.15</u>
稀釋每股盈餘	<u>\$ 1.61</u>	<u>\$ 2.14</u>

用以計算每股盈餘之盈餘及普通股加權平均股數如下：

本年度淨利

	<u>109年度</u>	<u>108年度</u>
本年度淨利	<u>\$ 8,062,699</u>	<u>\$ 10,732,669</u>

股 數

單位：仟股

	<u>109年度</u>	<u>108年度</u>
用以計算基本每股盈餘之普通 股加權平均股數	\$ 4,984,665	\$ 4,998,304
具稀釋作用潛在普通股之影 響：		
員工酬勞	<u>14,106</u>	<u>15,887</u>
用以計算稀釋每股盈餘之普通 股加權平均股數	<u>\$ 4,998,771</u>	<u>\$ 5,014,191</u>

用以計算基本每股盈餘之普通股加權平均股數係以本公司當期流通在外加權平均股數減除關聯企業持有本公司股票視同庫藏股而減少流通在外股數。

若本公司得選擇以股票或現金發放員工酬勞，則計算稀釋每股盈餘時，假設員工酬勞將採發放股票方式，並於該潛在普通股具有稀釋作用時計入加權平均流通在外股數，以計算稀釋每股盈餘。於次年度決議員工酬勞發放股數前計算稀釋每股盈餘時，亦繼續考量該等潛在普通股之稀釋作用。

109 及 108 年度按期末實際流通在外股數所計算之稅後基本每股盈餘分別為 1.51 元及 2.01 元。

二四、資本風險管理

本公司進行資本管理以確保各企業能夠於繼續經營之前提下，藉由將債務及權益餘額最適化，以使股東報酬極大化。

二五、金融工具

(一) 公允價值之資訊－非按公允價值衡量之金融工具

1. 帳面金額與公允價值有重大差異之金融資產及金融負債

	109年12月31日		108年12月31日	
	帳面金額	公允價值	帳面金額	公允價值
<u>金融負債</u>				
應付公司債	\$ 65,228,542	\$ 65,622,061	\$ 58,436,453	\$ 58,660,706

2. 公允價值衡量層級

	109年12月31日			
	第 1 等 級	第 2 等 級	第 3 等 級	合 計
<u>金融負債</u>				
應付公司債	\$ 65,622,061	\$ -	\$ -	\$ 65,622,061

	108年12月31日			
	第 1 等 級	第 2 等 級	第 3 等 級	合 計
<u>金融負債</u>				
應付公司債	\$ 58,660,706	\$ -	\$ -	\$ 58,660,706

(二) 公允價值資訊－以重複性基礎按公允價值衡量之金融工具

1. 公允價值層級

109年12月31日

	第 1 等 級	第 2 等 級	第 3 等 級	合 計
<u>透過損益按公允價值衡</u>				
<u>量之金融負債</u>				
遠期外匯合約	\$ -	\$ -	\$ 10,619	\$ 10,619

108年12月31日

	第 1 等 級	第 2 等 級	第 3 等 級	合 計
<u>透過損益按公允價值衡</u>				
<u>量之金融資產</u>				
遠期外匯合約	\$ -	\$ -	\$ 7,703	\$ 7,703

109及108年度無第1等級與第2等級公允價值衡量間移轉之情形。

2. 金融工具以第 3 等級公允價值衡量之調節

109 年度

	透過損益按公允 價值衡量之 金融資產(負債)
期初資產餘額	\$ 7,703
認列於損益	(43,132)
結 清	<u>24,810</u>
期末負債餘額	<u>(\$ 10,619)</u>

108 年度

	透過損益按公允 價值衡量之 金融資產(負債)
期初負債餘額	(\$ 6,832)
認列於損益	24,749
結 清	<u>(10,214)</u>
期末資產餘額	<u>\$ 7,703</u>

3. 第 3 等級公允價值衡量之評價技術及輸入值

<u>金 融 工 具 類 別</u>	<u>評 價 技 術 及 輸 入 值</u>
遠期外匯合約	採現金流量折現法，按年底之可觀察遠期匯率及合約所訂匯率估計未來現金流量，並以可反映各交易對方信用風險之折現率分別折現。

(三) 金融工具之種類

	<u>109年12月31日</u>	<u>108年12月31日</u>
<u>金融資產</u>		
透過損益按公允價值衡量之 金融資產	\$ -	\$ 7,703
按攤銷後成本衡量之金融資 產(註1)	25,855,465	27,634,889
<u>金融負債</u>		
透過損益按公允價值衡量之 金融負債	10,619	-
按攤銷後成本衡量之金融負 債(註2)	118,443,747	120,309,960

註 1：餘額係包含現金及約當現金、按攤銷後成本衡量之金融資產、應收票據及應收帳款（含關係人）、其他應收款（含關係人）、存出保證金及其他金融資產等按攤銷後成本衡量之金融資產。

註 2：餘額係包含短期借款、應付票據及帳款（含關係人）、其他應付款（含關係人）、應付設備款、應付公司債、長期借款及存入保證金等按攤銷後成本衡量之金融負債。

(四) 財務風險管理目的與政策

本公司之財務管理部門係為各業務單位提供服務，統籌協調進入國內與國際金融市場操作，藉由依照風險程度與廣度分析暴險之內部風險報告監督及管理本公司營運有關之財務風險。該等風險包括市場風險（包含匯率風險、利率風險及其他價格風險）、信用風險及流動性風險。

本公司透過衍生金融工具規避暴險，以減輕該等風險之影響。衍生金融工具之運用受本公司董事會通過之政策所規範，其為匯率風險、利率風險、信用風險、衍生金融工具與非衍生性金融工具之運用以及剩餘流動資金之投資書面原則。

1. 市場風險

本公司之營運活動使本公司承擔之主要財務風險為外幣匯率變動風險（參閱下述(1)）以及利率變動風險（參閱下述(2)）。

(1) 匯率風險

本公司因持有外幣資產，因而使本公司產生匯率變動暴險。本公司匯率暴險之管理係於政策許可之範圍內，利用遠期外匯合約管理風險。

本公司於資產負債表日之重大非功能性貨幣計價之貨幣性資產與貨幣性負債帳面金額，參閱附註二九。

敏感度分析

本公司主要受到美元匯率波動之影響。

下表詳細說明當新台幣（功能性貨幣）對美元之匯率增加及減少 5% 時，本公司之敏感度分析。5% 係為本公司內部

向主要管理階層報告匯率風險時所使用之敏感度比率，亦代表管理階層對外幣匯率之合理可能變動範圍之評估。敏感度分析僅包括流通在外之外幣貨幣性項目，並將其期末之換算以匯率變動 5% 予以調整。下表之正數係表示當新台幣相對於各相關貨幣升值 5% 時，將使稅前淨利增加之金額；當新台幣相對於各相關外幣貶值 5% 時，其對稅前淨利之影響將為同金額之負數。

	109年12月31日	108年12月31日
變動 5% 之損益		
美金	(\$ 83,617)	(\$ 79,204)

(2) 利率風險

因本公司內之個體同時以固定及浮動利率借入資金，因而產生利率暴險。本公司藉由維持一適當之固定及浮動利率組合。

本公司於資產負債表日受利率暴險之金融資產及金融負債帳面金額如下：

	109年12月31日	108年12月31日
具公允價值利率風險		
— 金融資產	\$ 2,371,030	\$ 1,300,373
— 金融負債	99,139,879	105,387,690
具現金流量利率風險		
— 金融資產	4,115,493	858,128
— 金融負債	13,662,493	9,100,415

敏感度分析

對於本公司利率變動之金融資產及金融負債，進行風險衡量。敏感度分析係依資產負債表日之利率暴險而決定，使用之變動率為利率增加或減少 0.25%，此亦代表管理階層對利率之合理可能變動範圍之評估。本公司持有之固定利率金融資產及金融負債將因市場利率變動使公平價值隨之變動，本公司持有之浮動利率金融資產及金融負債將因

市場利率變動使有效利率隨之變動，而使其未來現金流量產生波動。

針對本公司 109 年及 108 年 12 月 31 日持有之利率變動金融資產部位，市場利率每上升 0.25%，固定利率金融資產之公平價值將分別下降 5,913 仟元及 3,243 仟元，浮動利率金融資產將分別有現金流入 10,289 仟元及 2,145 仟元。當市場利率下降 0.25% 時，其影響將為同金額之負數。

針對本公司 109 年及 108 年 12 月 31 日持有之利率變動金融負債部位，市場利率每上升 0.25%，固定利率金融負債之公平價值將分別下降 247,232 仟元及 262,812 仟元，浮動利率金融負債將分別有現金流出 34,156 仟元及 22,751 仟元。當市場利率下降時，其影響將為同金額之負數。

2. 信用風險

信用風險係指交易對方拖欠合約義務而造成本公司財務損失之風險。截至資產負債表日，本公司可能因交易對方未履行義務造成財務損失之最大信用風險暴險主要係來自於個體資產負債表所認列之金融資產帳面金額。

本公司採行之政策係僅與信譽卓著之對象進行交易，並於必要情形下取得足額之擔保以減輕因拖欠所產生財務損失之風險。本公司將使用其他公開可取得之財務資訊及彼此交易記錄對主要客戶進行評等。本公司持續監督信用暴險以及交易對方之信用評等。

應收帳款之對象涵蓋眾多客戶，分散於不同產業及地理區域。本公司持續地針對應收帳款客戶之財務狀況進行評估。

3. 流動性風險

本公司係透過管理及維持足夠部位之現金及約當現金以支應本公司營運並減輕現金流量波動之影響。本公司管理階層監督銀行融資額度使用狀況並確保借款合同條款之遵循。

下表詳細說明本公司除約定於一年內還款之流動金融負債外，其餘非流動金融負債之約定還款期間分析。

	1至2年	2至3年	3年以上	合 計
<u>109年12月31日</u>				
長期借款	\$ 10,208,049	\$ 13,260,000	\$ 19,970,000	\$ 43,438,049
應付公司債	<u>9,500,000</u>	<u>10,000,000</u>	<u>34,500,000</u>	<u>54,000,000</u>
	<u>\$ 19,708,049</u>	<u>\$ 23,260,000</u>	<u>\$ 54,470,000</u>	<u>\$ 97,438,049</u>
<u>108年12月31日</u>				
長期借款	\$ 40,781,023	\$ 11,271,009	\$ 700,000	\$ 52,752,032
應付公司債	<u>11,300,000</u>	<u>9,500,000</u>	<u>24,000,000</u>	<u>44,800,000</u>
	<u>\$ 52,081,023</u>	<u>\$ 20,771,009</u>	<u>\$ 24,700,000</u>	<u>\$ 97,552,032</u>
	1至2年	2至3年	3至5年	5至10年
<u>109年12月31日</u>				
租賃負債	<u>\$ 234,009</u>	<u>\$ 202,755</u>	<u>\$ 3,196</u>	<u>\$ 2,315</u>
<u>108年12月31日</u>				
租賃負債	<u>\$ 235,639</u>	<u>\$ 234,154</u>	<u>\$ 204,780</u>	<u>\$ 3,378</u>

二六、關係人交易

除已於其他附註列示者外，本公司與關係人間重大之交易事項彙總列示於後附之關係人交易事項明細表（附表一、二及三）。

二七、質抵押之資產

除已於其他附註列示者外，下列資產業已質抵押作為短期借款、關稅局進口關稅及長期付息負債之押金及擔保品：

	109年12月31日	108年12月31日
其他金融資產－非流動		
質押定存單	\$ 71,343	\$ 1,300,373
採用權益法之投資	518,528	515,648
不動產、廠房及設備	5,915,090	5,964,658
投資性不動產	<u>890,373</u>	<u>844,442</u>
	<u>\$ 7,395,334</u>	<u>\$ 8,625,121</u>

二八、重大或有負債及未認列之合約承諾

截至 109 年及 108 年 12 月 31 日止，本公司之承諾事項及或有負債如下：

- (一) 本公司已開立未使用之信用狀金額分別計約 153,895 仟元及 274,297 仟元。
- (二) 本公司已訂約尚未支付之工程款及購買不動產、廠房及設備款項分別計約 40,639 仟元及 37,247 仟元。

(三) 本公司已訂約尚未進貨之不可取消棉花採購合約款分別計約 87,106 仟元及 123,588 仟元。

(四) 本公司為關係企業融資之背書及保證額度：詳附表五。

二九、重大之期後事項

(一) 母公司於 110 年 3 月 24 日經董事會決議發行無擔保普通公司債，發行總額不超過 15,000,000 仟元（或等值外幣），每張面額為新台幣 1,000 仟元或其整倍數（外幣面額另定），發行期間不超過十年，得視市場狀況一次或分次發行。

(二) 母公司於 110 年 3 月 24 日經董事會決議為降低相關管理成本，擬終止盧森堡交易所掛牌發行並同時可於倫敦證券交易所交易之海外存託憑證之發行，並於盧森堡交易所下市。

(三) 母公司於 110 年 3 月 24 日經董事會決議現金增資百慕達 Far Eastern Investment(Holding) Limited 股權美金 500,000 仟元。

三十、具重大影響之外幣資產及負債資訊

以下資訊係按本公司功能性貨幣以外之外幣彙總表達，所揭露之匯率係指該等外幣換算至功能性貨幣之匯率。具重大影響之外幣資產及負債如下：

109 年 12 月 31 日

	<u>外</u>	<u>幣</u>	<u>匯</u>	<u>率</u>	<u>帳</u>	<u>面</u>	<u>金</u>	<u>額</u>
<u>外 幣 資 產</u>								
<u>貨幣性項目</u>								
美 元	\$	184,274		28.48			\$	5,248,124
<u>外 幣 負 債</u>								
<u>貨幣性項目</u>								
美 元		125,554		28.48				3,575,786

108 年 12 月 31 日

	外	幣	匯	率	帳	面	金	額
外 幣 資 產								
貨幣性項目								
美 元	\$	139,598		29.98			\$	4,185,148
外 幣 負 債								
貨幣性項目								
美 元		86,760		29.98				2,601,065

三一、附註揭露事項

(一) 重大交易事項及(二)轉投資事業相關資訊

1. 資金貸與他人：附表四。
2. 為他人背書保證：附表五。
3. 期末持有有價證券情形：附表六。
4. 累積買進或賣出同一有價證券之金額達新台幣 3 億元或實收資本額 20%以上：附表七。
5. 取得不動產之金額達新台幣 3 億元或實收資本額 20%以上：無。
6. 處分不動產之金額達新台幣 3 億元或實收資本額 20%以上：無。
7. 與關係人進、銷貨之金額達新台幣 1 億元或實收資本額 20%以上：附表八。
8. 應收關係人款項達新台幣 1 億元或實收資本額 20%以上：附表九。
9. 從事衍生工具交易：參閱附註七。
10. 被投資公司資訊：附表十。

(三) 大陸投資資訊

1. 大陸被投資公司名稱、主要營業項目、實收資本額、投資方式、資金匯出入情形、持股比例、本期損益及認列之投資損益、期末投資帳面金額、已匯回投資損益及赴大陸地區投資限額：附表十一及十一之一。

2. 與大陸被投資公司直接或間接由第三地區所發生下列之重大交易事項，及其價格、付款條件、未實現損益：附表二、三、四、五、七、八及九。

- (1) 進貨金額及百分比與相關應付款項之期末餘額及百分比。
- (2) 銷貨金額及百分比與相關應收款項之期末餘額及百分比。
- (3) 財產交易金額及其所產生之損益數額。
- (4) 票據背書保證或提供擔保品之期末餘額及其目的。
- (5) 資金融通之最高餘額、期末餘額、利率區間及當期利息總額。
- (6) 其他對當期損益或財務狀況有重大影響之交易事項，如勞務之提供或收受等。

(四) 主要股東資訊：股權比例達 5% 以上之股東名稱、持股數額及比例：附表十二。

遠東新世紀股份有限公司

關係人明細表

民國 109 年度

附表一

關 係 人 名 稱	與 本 公 司 之 關 係
高雄富國製衣公司	子公司
全家福公司	子公司
Far Eastern Appareal (Vietnam) Ltd.	子公司
Far Eastern Polytex (Vietnam) Ltd.	子公司
Far Eastern New Appareal (Vietnam) Ltd.	子公司
遠東服裝（蘇州）公司	子公司
遠紡工業（上海）公司	子公司
遠紡工業（無錫）公司	子公司
亞東創新發展公司	子公司
亞東綠材公司	子公司
亞東工業（蘇州）公司	子公司
Pet Far Eastern (M) Sdn. Bhd.	子公司
武漢遠紡新材料公司	子公司
Worldwide Polychem (HK) Ltd. (WWPI)	子公司
遠東先進纖維公司	子公司
遠東資源開發公司	子公司
遠傳電信公司	子公司
新世紀資通公司	子公司
遠時數位科技公司	子公司
德誼數位公司	子公司
數聯資安公司	子公司
亞東石化公司	子公司
Oriental Textile (Holding) Ltd. (OTTI)	子公司
遠誠人力資源顧問公司	子公司
遠鼎公司	子公司
遠鼎投資公司	子公司
裕勤科技公司	子公司
Far Eastern Polychem Industries Ltd. (FEPI)	子公司
遠揚建設公司	子公司
Far Eastern Ishizuka Green Pet Corporation (FIGP)	子公司
Far Eastern Polytex (Holding) Ltd.	子公司
FE Oriental Investment Holding (Singapore) Pte. Ltd.	子公司

（接次頁）

(承前頁)

關 係 人 名 稱	與 本 公 司 之 關 係
亞洲水泥公司	關聯企業
遠東百貨公司	關聯企業
東聯化學公司	關聯企業
宏遠興業公司	關聯企業
遠東國際商業銀行	關聯企業
科德寶遠東公司	其他關係人(本公司之子公司採權益法評價之被投資公司)
裕鼎實業公司	其他關係人(本公司之子公司採權益法評價之被投資公司)
亞東工業氣體公司	其他關係人(本公司之子公司採權益法評價之被投資公司)
大聚化學纖維公司	其他關係人(本公司之子公司採權益法評價之被投資公司)
遠銀國際租賃公司	其他關係人(本公司之子公司採權益法評價之被投資公司)
遠東都會公司	其他關係人(本公司採權益法評價被投資公司之子公司)
遠百企業公司	其他關係人(本公司採權益法評價被投資公司之子公司)
遠銀小客車租賃公司	其他關係人(本公司採權益法評價被投資公司之子公司)
Everest Textile USA, LLC	其他關係人(本公司採權益法評價被投資公司之子公司)
富民運輸公司	其他關係人(本公司採權益法評價被投資公司之子公司)
富達運輸公司	其他關係人(本公司採權益法評價被投資公司之子公司)
亞興水泥製品公司	其他關係人(本公司採權益法評價被投資公司之子公司)
亞東預拌混凝土公司	其他關係人(本公司採權益法評價被投資公司之子公司)
南華水泥公司	其他關係人(本公司採權益法評價被投資公司之子公司)
元智大學	其他關係人(董事長相同)
裕民航運公司	其他關係人(董事長相同)
穩靜企業公司	其他關係人(董事長相同)
亞東技術學院	其他關係人(董事長相同)
亞東紀念醫院	其他關係人(董事長相同)

(接次頁)

(承前頁)

關 係 人 名 稱	與 本 公 司 之 關 係
東元電機公司	其他關係人(實質關係人)
裕民航運新加坡私人公司	其他關係人(實質關係人)
精誠資訊公司	其他關係人(實質關係人)
鼎鼎企業管理顧問公司	其他關係人(實質關係人)

遠東新世紀股份有限公司

關係人交易事項明細表

民國 109 及 108 年度

附表二

單位：新台幣仟元

	109年度		108年度	
	金	額	金	額
營業收入				
子公司	\$ 5,207,962		\$ 4,990,094	
關聯企業	168,397		195,087	
其他關係人	401,370		429,285	
	<u>\$ 5,777,729</u>		<u>\$ 5,614,466</u>	
營業成本及費用				
進貨				
子公司				
亞東石化公司	\$ 9,756,113		\$ 14,481,116	
其他子公司	1,420,112		1,191,051	
關聯企業	935,862		1,053,951	
其他關係人	215,164		177,406	
	<u>\$ 12,327,251</u>		<u>\$ 16,903,524</u>	
承攬費				
子公司	\$ 31,671		\$ 31,309	
其他關係人	255,854		233,786	
	<u>\$ 287,525</u>		<u>\$ 265,095</u>	
電腦處理費				
子公司	\$ 2,009		\$ 6,034	
其他關係人	106,462		101,733	
	<u>\$ 108,471</u>		<u>\$ 107,767</u>	
營業外費用及損失				
其他支出－背書保證費支出				
子公司	\$ 6,745		\$ 10,771	

本公司於 109 年及 108 年度提供業務仲介服務予子公司，並認列佣金收入 27,026 仟元及 27,069 仟元，另截至 109 年及 108 年 12 月 31 日帳列其他應收款 11,104 仟元及 11,519 仟元。

承租協議

	109年度	108年度
取得使用權資產		
其他關係人	<u>\$ -</u>	<u>\$ 107</u>

	<u>109年12月31日</u>	<u>108年12月31日</u>
租賃負債		
子公司		
遠鼎公司	\$ 374,440	\$ 509,972
其他子公司	114,384	152,998
關聯企業	130,831	170,340
其他關係人	<u>32,649</u>	<u>45,959</u>
	<u>\$ 652,304</u>	<u>\$ 879,269</u>

本公司於 109 年及 108 年 12 月 31 日，並無對關係人之融資租賃應付租賃款餘額。

	<u>109年度</u>	<u>108年度</u>
利息費用		
子公司	\$ 5,730	\$ 7,411
關聯企業	1,531	1,915
其他關係人	<u>399</u>	<u>541</u>
	<u>\$ 7,660</u>	<u>\$ 9,867</u>
租賃支出		
子公司	\$ 15,338	\$ 5,853
其他關係人	<u>4,822</u>	<u>4,245</u>
	<u>\$ 20,160</u>	<u>\$ 10,098</u>

本公司與關係人間之租賃契約，其有關租金之決議及支付方法和一般租賃交易相當。

出租協議

	<u>109年12月31日</u>	<u>108年12月31日</u>
應收營業租賃款		
子公司	\$ 1,286	\$ 1,668
其他關係人	<u>449</u>	<u>444</u>
	<u>\$ 1,735</u>	<u>\$ 2,112</u>
未來將收取之租賃給付總額		
子公司	\$ 11,064	\$ 15,394
其他關係人	<u>5,402</u>	<u>4,336</u>
	<u>\$ 16,466</u>	<u>\$ 19,730</u>

	109年度		108年度	
	金	額	金	額
租賃收入				
子公司	\$	8,130	\$	12,979
其他關係人		<u>5,399</u>		<u>4,868</u>
		<u>\$ 13,529</u>		<u>\$ 17,847</u>

本公司以營業租賃出租廠房及營業與辦公使用空間予子公司及其他關係人，租賃期間為1至5年。

本公司與關係人間之租賃契約，其有關租金之決議及收取方法和一般租賃交易相當。

董事及管理階層薪酬資訊如下：

	109年度		108年度	
短期福利	\$	286,007	\$	371,659
退職後福利		<u>1,154</u>		<u>1,665</u>
		<u>\$ 287,161</u>		<u>\$ 373,324</u>

註：與關係人間之重大交易條件依雙方約定為之。

遠東新世紀股份有限公司

關係人交易事項明細表

民國 109 年及 108 年 12 月 31 日

附表三

單位：新台幣仟元

	109年12月31日		108年12月31日	
	金	額	金	額
應收票據及帳款				
子公司				
WWPI	\$	811,846	\$	493,598
遠紡工業(上海)公司		348,274		301,418
其他子公司		79,627		163,010
關聯企業		27,754		15,416
其他關係人		123,712		68,402
		<u>\$ 1,391,213</u>		<u>\$ 1,041,844</u>
存出保證金				
子公司				
遠鼎公司	\$	33,251	\$	33,682
其他子公司		3,585		3,421
關聯企業		5,406		5,116
其他關係人				
大聚化學纖維公司		8,000		8,000
		<u>\$ 50,242</u>		<u>\$ 50,219</u>
應付票據及帳款－關係人				
子公司				
亞東石化公司	\$	495,955	\$	1,065,381
其他子公司		151,288		124,250
關聯企業		84,844		86,339
其他關係人		11,818		10,220
		<u>\$ 743,905</u>		<u>\$ 1,286,190</u>
遞延貸項－聯屬公司間利益				
出售股票				
子公司				
遠鼎投資公司(註一)	\$	30,256	\$	30,256
其他子公司(註二)		2,653		2,738
其他關係人(註三)		2,579		2,579
出售不動產、廠房及設備(註四)				
子公司				
Far Eastern Polytex (Vietnam) Ltd.		10,857		11,693
		<u>\$ 46,345</u>		<u>\$ 47,266</u>

銀行存款

	<u>109年12月31日</u>	<u>108年12月31日</u>
遠東國際商業銀行	<u>\$ 3,755,437</u>	<u>\$ 1,900,767</u>

係本公司存放於遠東國際商業銀行之銀行存款及定期存款，109及108年度之利息收入分別為5,660仟元及15,643仟元。

透過損益按公允價值衡量之金融資產（負債）－流動

	<u>109年12月31日</u>	<u>108年12月31日</u>
遠東國際商業銀行	<u>(\$ 4,290)</u>	<u>(\$ 4,114)</u>

係本公司與遠東國際商業銀行簽訂遠期外匯合約及組合式選擇權所產生透過損益按公允價值衡量之金融資產（負債）。109及108年度透過損益按公允價值衡量之金融（負債）資產（損失）利益分別為(46,663)仟元及6,390仟元。

資金融通情形

融資予關聯企業之明細如下：

	<u>109年12月31日</u>		<u>108年12月31日</u>	
子 公 司	<u>其他應收款</u>	<u>應收利息</u>	<u>其他應收款</u>	<u>應收利息</u>
	<u>\$ 660,000</u>	<u>\$ 88</u>	<u>\$ -</u>	<u>\$ -</u>

109及108年度本公司融資予關聯企業之利息收入分別為88仟元及162仟元。

融資自關聯企業（帳列長期借款－銀行借款）之明細如下：

	<u>109年12月31日</u>	<u>108年12月31日</u>
遠東商業銀行	<u>\$ -</u>	<u>\$ 1,500,000</u>

109及108年度本公司自關聯企業融資之利息費用分別為88仟元及189仟元。

本公司於109及108年度自子公司購置機器設備及承攬工程款，金額分別為40,456仟元及19,710仟元，截至109年及108年12月31日止，業已全數付現。

本公司於109年度自其他關係人購置機器設備、軟體設備及承攬工程款，金額為6,815仟元，截至109年12月31日止，業已全數付現。

本公司於 109 年度出售機器設備予子公司亞東綠材股份有限公司及遠紡工業（上海）公司，出售價款分別為 15,443 仟元及 3,231 仟元，處分利益分別為 7,450 仟元及 80 仟元。

本公司於 109 及 108 年度對 100% 持股之海外子公司 Far Eastern Investment (Holding) Ltd. 增資，金額分別為 961,014 仟元（美金 32,000 仟元）及 4,934,979 仟元（美金 158,000 仟元）。

本公司於 109 年度現金增資 100% 持股之海外子公司 FE Oriental Investment Holding (Singapore) Pte. Ltd.，金額為 147,400 仟元（美金 5,000 仟元）。

本公司於 108 年度參與子公司亞東石化公司之現金增資，認購金額為 1,511,163 仟元，增資後持股比例不變。

本公司於 108 年度對 100% 持股之海外子公司 Far Eastern Polytex (Holding) Ltd. 增資，金額為 1,998,702 仟元（人民幣 449,370 仟元）。

註一：係本公司於 83 年度出售裕元投資公司股票予子公司遠鼎投資公司所產生之淨利 30,256 仟元。

註二：係本公司於 99 年度出售新世紀資通公司股票予子公司遠新資通公司（已於 100 年 3 月 1 日與遠傳電信公司合併消滅）產生，並按出售當日新世紀資通公司帳載資產、負債之公平價值與帳面價值差異予以分攤後分別各按其剩餘耐用年限予以攤銷。

註三：係本公司於 97 年 3 月間出售亞東石化公司股票予關聯企業裕鼎實業公司產生。

註四：係本公司於 106 年度出售生產設備予子公司 Far Eastern Polytex (Vietnam) Ltd. 產生，出售價款為 638,977 仟元，出售利益 12,528 仟元，惟係順流交易出售利益應予以遞延（帳列遞延貸項－聯屬公司間利益），109 及 108 年度按該設備耐用年限攤銷金額分別為 836 仟元及 835 仟元，帳列處分不動產、廠房及設備損益。

註五：與關係人間之重大交易條件依雙方約定為之。

遠東新世紀股份有限公司及轉投資公司
資金貸與他人

民國 109 年 1 月 1 日至 12 月 31 日

附表四

單位：除另予註明者外，係新台幣仟元

編號	貸出資金之公司	貸與對象	往來項目	是否為關係人	本期最高餘額	期末餘額	實際動支金額	利率	資金貸與期間	業務往來金額	有無融通資金必要之原因	提列備抵金額	擔保品名稱	保價		對個別對象最高限額	資金貸與總額	與備	註
														幣別	金額				
0	遠東新世紀公司	遠東資源開發公司	應收關係人款項	是	\$ 2,500,000	\$ 2,500,000	\$ 660,000	0.594	2	\$ -	營運週轉	\$ -	本	\$ -	\$ 10,201,459	\$102,014,594	對個別對象限額(註二)： 貸貨最高限額(註七)		
0	遠東新世紀公司	亞東牌材公司	應收關係人款項	是	1,300,000	1,300,000	-	-	2	-	營運週轉	-	本	-	10,201,459	102,014,594	對個別對象限額(註二)： 貸貨最高限額(註七)		
1	遠鼎投資公司	遠東資源開發公司	應收關係人款項	是	1,500,000	1,000,000	-	-	2	-	營運週轉	-	本	-	4,201,284	21,006,419	對個別對象限額(註三)： 貸貨最高限額(註七)		
1	遠鼎投資公司	亞東創新發展公司	應收關係人款項	是	50,000	50,000	-	-	2	-	營運週轉	-	本	-	4,201,284	21,006,419	對個別對象限額(註三)： 貸貨最高限額(註七)		
1	遠鼎投資公司	遠通投資公司	應收關係人款項	是	750,000	500,000	500,000	0.9878	2	-	營運週轉	-	本	-	4,201,284	21,006,419	對個別對象限額(註三)： 貸貨最高限額(註七)		
1	遠鼎投資公司	鼎元國際投資公司	應收關係人款項	是	400,000	200,000	176,000	0.9878	2	-	營運週轉	-	本	-	4,201,284	21,006,419	對個別對象限額(註三)： 貸貨最高限額(註七)		
1	遠鼎投資公司	裕鼎實業公司	應收關係人款項	是	810,000	810,000	470,000	0.9878-1.05	2	-	營運週轉	-	本	-	4,201,284	21,006,419	對個別對象限額(註三)： 貸貨最高限額(註七)		
1	遠鼎投資公司	大聚化學鐵牌公司	應收關係人款項	是	1,060,000	742,000	477,000	0.9878-1.05	2	-	營運週轉	-	本	-	4,201,284	21,006,419	對個別對象限額(註三)： 貸貨最高限額(註七)		
1	遠鼎投資公司	開元國際投資公司	應收關係人款項	是	1,200,000	600,000	600,000	0.9878	2	-	營運週轉	-	本	-	4,201,284	21,006,419	對個別對象限額(註三)： 貸貨最高限額(註七)		
1	遠鼎投資公司	亞東牌材公司	應收關係人款項	是	600,000	400,000	400,000	0.9878-1.05	2	-	營運週轉	-	本	-	4,201,284	21,006,419	對個別對象限額(註三)： 貸貨最高限額(註七)		
1	遠鼎投資公司	亞東石化公司	應收關係人款項	是	1,500,000	1,000,000	-	-	2	-	營運週轉	-	本	-	4,201,284	21,006,419	對個別對象限額(註三)： 貸貨最高限額(註七)		
1	遠鼎投資公司	全華油公司	應收關係人款項	是	350,000	-	-	1.05	2	-	營運週轉	-	本	-	4,201,284	21,006,419	對個別對象限額(註三)： 貸貨最高限額(註七)		
1	遠鼎投資公司	安和實業公司	應收關係人款項	是	800,000	400,000	400,000	0.9878	2	-	營運週轉	-	本	-	4,201,284	21,006,419	對個別對象限額(註三)： 貸貨最高限額(註七)		
2	遠通投資公司	中化(控股)公司	應收關係人款項	是	181,500	-	-	0.25727-2.09922	2	-	營運週轉	-	本	-	829,983	4,464,916	對個別對象限額(註三)： 貸貨最高限額(註七)		
2	遠通投資公司	全華油公司	應收關係人款項	是	340,000	340,000	170,000	0.9889	2	-	營運週轉	-	本	-	829,983	4,464,916	對個別對象限額(註三)： 貸貨最高限額(註七)		
3	遠東資源開發公司	開元國際投資公司	應收關係人款項	是	250,000	-	-	-	2	-	營運週轉	-	本	-	2,705,561	13,526,806	對個別對象限額(註三)： 貸貨最高限額(註七)		
3	遠東資源開發公司	安和實業公司	應收關係人款項	是	250,000	-	-	-	2	-	營運週轉	-	本	-	2,705,561	13,526,806	對個別對象限額(註三)： 貸貨最高限額(註七)		
4	新世紀實通公司	遠時數位科技公司	應收關係人款項	是	300,000	-	-	1.28-1.53	2	-	支應營運週轉	-	-	-	9,794,950	12,243,687	對個別對象限額(註六)： 貸貨最高限額(註七)		
4	新世紀實通公司	遠時電信公司	應收關係人款項	是	1,500,000	1,500,000	1,500,000	0.58-0.83	1	2,294,182	-	-	-	-	2,294,182	12,243,687	對個別對象限額(註四)： 貸貨最高限額(註七)		

(續次頁)

(承前頁)

編號	貸出資金之公司	貨與對象	往來對象	項目	是否為關聯人	本期最高餘額	期末餘額	實際動支金額	利率	區間	資金貸與性質	業務往來金額	有短期融通資金之用途	提供抵押品	擔保名稱	估值	出價	貸出資金與保證總額	資金貸與總額	備註
4	新世紀資產公司	遠傳電信公司	應收關係人款項	應收關係人款項	是	\$ 9,500,000	\$ 8,500,000	\$ 6,500,000	0.58-0.83	-	2	\$ -	支應營運週轉	-	-	\$ -	\$ 9,794,950	\$ 12,433,687	對個別對象限額 (註六)；實貨最高限額 (註七)	
5	遠鼎公司	鼎鼎大飯店公司	應收關係人款項	應收關係人款項	是	800,000	800,000	200,000	0.8590-0.8857	-	2	-	營運週轉	本	票	-	1,651,306	4,128,266	對個別對象限額 (註五)；實貨最高限額 (註七)	
5	遠鼎公司	鼎鼎聯合行銷公司	應收關係人款項	應收關係人款項	是	200,000	200,000	50,000	0.8767	-	2	-	營運週轉	本	票	-	1,651,306	4,128,266	對個別對象限額 (註五)；實貨最高限額 (註七)	
6	Far Eastern Investment (Holding) Ltd.	Far Eastern New Apparel (Vietnam) Ltd.	應收關係企業款項	應收關係企業款項	是	569,600	569,600	-	-	-	2	-	營運週轉	本	票	-	12,577,832	37,733,497	對個別對象限額 (註七)；實貨最高限額 (註十)	
6	Far Eastern Investment (Holding) Ltd.	Far Eastern Polylex (Vietnam) Ltd.	應收關係企業款項	應收關係企業款項	是	1,424,000	-	-	0-2.67173	-	2	-	營運週轉	本	票	-	12,577,832	37,733,497	對個別對象限額 (註七)；實貨最高限額 (註十)	
6	Far Eastern Investment (Holding) Ltd.	FE New Century Industry (Singapore) PTE. LTD.	應收關係企業款項	應收關係企業款項	是	142,400	142,400	-	-	-	2	-	營運週轉	本	票	-	12,577,832	37,733,497	對個別對象限額 (註七)；實貨最高限額 (註十)	
6	Far Eastern Investment (Holding) Ltd.	HLSYN Corporation	應收關係企業款項	應收關係企業款項	是	256,320	256,320	-	-	-	2	-	營運週轉	本	票	-	10,062,266	10,062,266	對個別對象限額 (註六)；實貨最高限額 (註十)	
6	Far Eastern Investment (Holding) Ltd.	FYN Green PET Corporation	應收關係企業款項	應收關係企業款項	是	85,440	85,440	-	-	-	2	-	營運週轉	本	票	-	10,062,266	10,062,266	對個別對象限額 (註六)；實貨最高限額 (註十)	
7	Oriental Textile (Holding) Ltd	Far Eastern Polylex (Vietnam) Ltd.	應收關係企業款項	應收關係企業款項	是	-	-	-	2.09922	-	2	-	營運週轉	本	票	-	3,589,586	11,003,190	對個別對象限額 (註七)；實貨最高限額 (註十)	
8	FEIDP (Holding) Ltd.	中比(控股)公司	應收關係企業款項	應收關係企業款項	是	170,880	170,880	156,640	-	-	2	-	營運週轉	本	票	-	720,144	720,144	對個別對象限額 (註六)；實貨最高限額 (註十)	
9	AIRC Polytex USA Holdings, Inc.	Phoenix Technologies International, LLC	應收關係企業款項	應收關係企業款項	是	142,400	142,400	-	-	-	2	-	營運週轉	本	票	-	7,170,222	21,978,947	對個別對象限額 (註七)；實貨最高限額 (註十)	
10	Malaysia Garment Manufacturers Pte. Ltd.	Arpeggio International Resources Corporation	應收關係企業款項	應收關係企業款項	是	71,200	-	-	0.25727-2.09922	-	2	-	營運週轉	本	票	-	106,679	106,679	對個別對象限額 (註六)；實貨最高限額 (註十)	
11	遠紡織染(蘇州)公司	亞東工業(蘇州)公司	其他應收款-關聯公司借款	其他應收款-關聯公司借款	是	2,188,500	2,188,500	2,049,933	2.91-3.94	-	2	-	營運週轉	本	票	-	2,670,748	5,934,996	對個別對象限額 (註八)；實貨最高限額 (註十一)	
12	遠東服裝(蘇州)公司	亞東工業(蘇州)公司	其他應收款-關聯公司借款	其他應收款-關聯公司借款	是	1,225,560	1,225,560	1,018,160	2.60-3.69	-	2	-	營運週轉	本	票	-	1,391,033	3,091,184	對個別對象限額 (註八)；實貨最高限額 (註十一)	
13	遠紡工業(蘇州)公司	亞東工業(蘇州)公司	其他應收款-關聯公司借款	其他應收款-關聯公司借款	是	1,356,870	1,356,870	1,292,799	2.60-3.10	-	2	-	營運週轉	本	票	-	1,411,248	3,136,107	對個別對象限額 (註八)；實貨最高限額 (註十一)	
14	亞東工業(蘇州)公司	遠東創新服裝(蘇州)公司	其他應收款-關聯公司借款	其他應收款-關聯公司借款	是	218,850	-	-	-	-	2	-	營運週轉	本	票	-	5,224,569	11,610,152	對個別對象限額 (註八)；實貨最高限額 (註十一)	
14	亞東工業(蘇州)公司	遠東新世紀(中國)投資公司	其他應收款-關聯公司借款	其他應收款-關聯公司借款	是	218,850	-	-	3.90980	-	2	-	營運週轉	本	票	-	5,224,569	11,610,152	對個別對象限額 (註八)；實貨最高限額 (註十一)	
14	亞東工業(蘇州)公司	遠東服裝(蘇州)公司	其他應收款-關聯公司借款	其他應收款-關聯公司借款	是	437,700	437,700	-	-	-	2	-	營運週轉	本	票	-	5,224,569	11,610,152	對個別對象限額 (註八)；實貨最高限額 (註十一)	
14	亞東工業(蘇州)公司	遠紡織染(蘇州)公司	其他應收款-關聯公司借款	其他應收款-關聯公司借款	是	437,700	437,700	-	-	-	2	-	營運週轉	本	票	-	5,224,569	11,610,152	對個別對象限額 (註八)；實貨最高限額 (註十一)	

(接次頁)

(承前頁)

編號	貸出資金之公司	貨與對象	往來項目	是否為個人關係人	本期最高餘額	期末	資本款項	實際動支金額	有短期逾期資產(逾期之原因)	提供抵押	依		貨幣	註
											稱價	價值		
14	亞東工業(蘇州)公司	遠紡工業(蘇州)公司	其他應收款-關聯公司借款	是	\$ 1,313,100	\$ 1,313,100	\$ -	\$ -	營運週轉	-	-	\$ 5,414,343	\$ 12,031,873	詳細別對象限額(註八); 實貨最高限額(註十一)
14	亞東工業(蘇州)公司	遠紡工業(無錫)公司	其他應收款-關聯公司借款	是	875,400	875,400	-	-	營運週轉	-	-	5,414,343	12,031,873	詳細別對象限額(註八); 實貨最高限額(註十一)
14	亞東工業(蘇州)公司	中比啤酒(蘇州)公司	其他應收款-關聯公司借款	是	1,094,250	1,094,250	761,370	-	營運週轉	-	-	5,414,343	12,031,873	詳細別對象限額(註八); 實貨最高限額(註十一)
14	亞東工業(蘇州)公司	亞東石化(揚州)公司	其他應收款-關聯公司借款	是	700,320	-	-	-	營運週轉	-	-	2,406,375	2,406,375	詳細別對象限額(註六); 實貨最高限額(註十一)
14	亞東工業(蘇州)公司	遠東聯石化(揚州)公司	其他應收款-關聯公司借款	是	393,930	393,930	393,930	-	營運週轉	-	-	2,406,375	2,406,375	詳細別對象限額(註六); 實貨最高限額(註十一)
15	遠紡工業(無錫)公司	亞東工業(蘇州)公司	其他應收款-關聯公司借款	是	875,400	875,400	171,206	-	營運週轉	-	-	2,537,215	5,638,255	詳細別對象限額(註六); 實貨最高限額(註十一)
16	蘇州安和製衣公司	亞東工業(蘇州)公司	其他應收款-關聯公司借款	是	39,393	39,393	39,393	-	營運週轉	-	-	50,310	111,800	詳細別對象限額(註八); 實貨最高限額(註十一)
17	遠東創新服裝(蘇州)公司	遠紡織染(蘇州)公司	其他應收款-關聯公司借款	是	437,700	437,700	437,700	-	營運週轉	-	-	969,153	2,153,673	詳細別對象限額(註八); 實貨最高限額(註十一)
17	遠東創新服裝(蘇州)公司	亞東工業(蘇州)公司	其他應收款-關聯公司借款	是	787,860	656,550	586,623	-	營運週轉	-	-	969,153	2,153,673	詳細別對象限額(註八); 實貨最高限額(註十一)
18	亞東石化(上海)公司	遠東新世紀(中國)投資公司	其他應收款-關聯公司借款	是	218,850	-	-	-	營運週轉	-	-	225,916	677,749	詳細別對象限額(註二); 實貨最高限額(註四)
19	遠紡工業(上海)公司	遠東聯石化(揚州)公司	其他應收款-關聯公司借款	是	1,313,100	1,313,100	1,313,100	-	營運週轉	-	-	3,448,366	3,448,366	詳細別對象限額(註六); 實貨最高限額(註十一)
19	遠紡工業(上海)公司	遠東新世紀(中國)投資公司	其他應收款-關聯公司借款	是	656,550	-	-	-	營運週轉	-	-	4,310,458	7,758,824	詳細別對象限額(註六); 實貨最高限額(註十一)
20	武漢遠紡新材料公司	遠東新世紀(中國)投資公司	其他應收款-關聯公司借款	是	131,310	-	-	-	營運週轉	-	-	470,667	847,200	詳細別對象限額(註七); 實貨最高限額(註八)
21	遠東新世紀(中國)投資公司	上海遠實信投新公司	其他應收款-關聯公司借款	是	43,770	-	-	-	營運週轉	-	-	9,636,298	13,490,817	詳細別對象限額(註七); 實貨最高限額(註十二)
21	遠東新世紀(中國)投資公司	亞東工業(蘇州)公司	其他應收款-關聯公司借款	是	1,094,250	-	-	-	營運週轉	-	-	9,636,298	13,490,817	詳細別對象限額(註十二); 實貨最高限額(註十三)
21	遠東新世紀(中國)投資公司	武漢遠紡新材料公司	其他應收款-關聯公司借款	是	131,310	-	-	-	營運週轉	-	-	9,636,298	13,490,817	詳細別對象限額(註十二); 實貨最高限額(註十三)
21	遠東新世紀(中國)投資公司	遠紡工業(上海)公司	其他應收款-關聯公司借款	是	3,063,900	-	-	-	營運週轉	-	-	9,636,298	13,490,817	詳細別對象限額(註十二); 實貨最高限額(註十三)
21	遠東新世紀(中國)投資公司	上海遠實信投新公司	其他應收款-關聯公司借款	是	52,524	-	-	-	營運週轉	-	-	9,636,298	13,490,817	詳細別對象限額(註十二); 實貨最高限額(註十三)
21	遠東新世紀(中國)投資公司	亞東石化(上海)公司	其他應收款-關聯公司借款	是	218,850	87,540	87,540	-	營運週轉	-	-	1,541,808	1,541,808	詳細別對象限額(註六); 實貨最高限額(註十一)

(接次頁)

(承前頁)

編號	貸出資金之公司	貸與對象	項目	是否為個人	本期最高餘額	期本餘額	實際動支金額	利率	匯率	資金貸與性質	有短期融資(含20%之原四來)	提供保證	依稱價		出價	貸出資金與限額	貸出金限額	備註
													本	票				
22	上海遠實信託技術公司	遠東新世紀(中國)投資公司	其他應收款-關聯公司借款	是	\$ 43,770	\$ -	\$ -	-	-	2	-	-	\$ -	\$ -	-	\$ 58,187	\$ 87,280	對個別對象限額(註九); 貸貸最高限額(註十)
23	上海遠信託技術公司	遠東新世紀(中國)投資公司	其他應收款-關聯公司借款	是	52,524	-	-	-	-	2	-	-	-	-	-	48,428	87,170	對個別對象限額(註七); 貸貸最高限額(註八)
24	遠紡工業(揚州)公司	亞聯工業(蘇州)公司	其他應收款-關聯公司借款	是	306,390	306,390	306,390	3.00-3.60	-	2	-	-	-	-	-	1,245,712	2,768,248	對個別對象限額(註八); 貸貸最高限額(註十一)
24	遠紡工業(揚州)公司	遠豐聯石化(揚州)公司	其他應收款-關聯公司借款	是	525,240	525,240	525,240	3.00-3.60	-	2	-	-	-	-	-	553,650	553,650	對個別對象限額(註六); 貸貸最高限額(註六)

註一：資金貸與性質之說明如下：

1. 有業務往來。
 2. 有短期資金融通之必要。
- 註二：係以該公司最近期(109.12.31)經會計師查核後淨值之5%為限。
- 註三：係以該公司最近期(109.12.31)經會計師查核後淨值之10%為限。
- 註四：係以該公司最近期(109.12.31)經會計師查核後淨值之15%為限。
- 註五：係以該公司最近期(109.12.31)經會計師查核後淨值之20%為限。
- 註六：係以該公司最近期(109.12.31)經會計師查核後淨值之40%為限。
- 註七：係以該公司最近期(109.12.31)經會計師查核後淨值之50%為限。
- 註八：係以該公司最近期(109.12.31)經會計師查核後淨值之90%為限。
- 註九：係以該公司最近期(109.12.31)經會計師查核後淨值之100%為限。
- 註十：係以該公司最近期(109.12.31)經會計師查核後淨值之150%為限。
- 註十一：係以該公司最近期(109.12.31)經會計師查核後淨值之200%為限。
- 註十二：係以該公司最近期(109.12.31)經會計師查核後淨值之250%為限。
- 註十三：係以該公司最近期(109.12.31)經會計師查核後淨值之350%為限。
- 註十四：係以雙方業務往來金額為限。

遠東新世紀股份有限公司及轉投資公司
為他人背書保證

民國 109 年 1 月 1 日至 12 月 31 日

附表五

單位：仟元，除另予註明者
外，餘係新台幣仟元

編號	背書保證者公司名稱	被背書保證公司名稱	對象		單一企業背書保證之金額	本期末背書保證餘額	最高背書保證餘額	期末背書保證餘額	實際動支金額	以財產擔保之背書保證金額	累計背書保證金額佔最近一期財務報表淨值之比率(%)	背書保證最高金額	屬母公司對子公司背書保證(註十二)	屬子公司對母公司背書保證(註十二)	屬大陸地區背書保證(註十二)	註
			稱	係												
1	遠鼎投資公司	大眾化學纖維公司	(註一)	(註一)	\$ 21,006,419	\$ 268,000	\$ 268,000	\$ 228,000	\$ -	\$ -	0.54	\$ 42,012,837	-	-	-	對單一企業背書保證之限額(註五);背書保證最高限額(註六)。
1	遠鼎投資公司	APG Polytech, LLC	(註二)	(註二)	20,402,919	6,724,480	6,724,480	6,521,920 (註十四)	1,851,200	-	15.52	20,402,919	-	-	-	對單一企業背書保證之限額(註七);背書保證最高限額(註八)。
1	遠鼎投資公司	APG Polytech USA Holdings, Inc.	(註二)	(註二)	20,402,919	2,692,250	2,692,250	2,107,520 (註十四)	108,224	-	5.02	20,402,919	-	-	-	對單一企業背書保證之限額(註七);背書保證最高限額(註八)。
1	遠鼎投資公司	Far Eastern Ishizuka Green Pet Corporation	(註二)	(註二)	20,402,919	677,520	677,520	-	-	-	-	20,402,919	-	-	-	對單一企業背書保證之限額(註七);背書保證最高限額(註八)。
1	遠鼎投資公司	Phoenix Technologies International, LLC	(註二)	(註二)	20,402,919	1,296,450	1,296,450	1,281,600	572,448	-	3.05	20,402,919	-	-	-	對單一企業背書保證之限額(註七);背書保證最高限額(註八)。
2	遠東資源開發公司	遠東新世紀公司	(註三)	(註三)	13,526,806	5,658,332	5,658,332	5,158,332	2,640,000	5,158,332	2.53	27,053,611	-	是	-	對單一企業背書保證之限額(註五);背書保證最高限額(註六)。
3	遠鼎公司	鼎鼎大飯店公司	(註四)	(註四)	4,128,266	1,650,000	1,650,000	1,650,000	739,026	350,000	0.81	8,256,531	-	-	-	對單一企業背書保證之限額(註五);背書保證最高限額(註六)。
4	Far Eastern Investment (Holding) Ltd.	APG Polytech USA Holdings, Inc.	(註四)	(註四)	102,014,594	6,664,075	6,664,075	6,274,144	569,600	-	3.08	204,029,187	-	-	-	對單一企業背書保證之限額(註九);背書保證最高限額(註十)。
4	Far Eastern Investment (Holding) Ltd.	APG Polytech, LLC	(註四)	(註四)	102,014,594	2,607,550	2,607,550	1,429,696	297,331	-	0.70	204,029,187	-	-	-	對單一企業背書保證之限額(註九);背書保證最高限額(註十)。
4	Far Eastern Investment (Holding) Ltd.	Phoenix Technologies International, LLC	(註四)	(註四)	102,014,594	605,000	605,000	-	-	-	-	204,029,187	-	-	-	對單一企業背書保證之限額(註九);背書保證最高限額(註十)。

註一：因共同投資關係由全體出資股東依其持股比例對其背書保證之公司。

註二：公司直接及間接持有表決權之股份達百分之九十之公司間。

註三：直接及間接對公司持有表決權之股份超過百分之五十之公司。

註四：公司直接及間接持有表決權之股份超過百分之五十之公司。

註五：係以該公司最近期經會計師查核後淨值之50%計算。

註六：係以該公司最近期經會計師查核後淨值計算。

註七：係以該公司之最終母公司（遠東新世紀）最近期經會計師查核後淨值之10%與遠鼎投資公司最近期經會計師查核後淨值之50%孰低者計算。

註八：係以該公司之最終母公司（遠東新世紀）最近期經會計師查核後淨值之10%與遠鼎投資公司最近期經會計師查核後淨值孰低者計算。

註九：係以該公司之最終母公司（遠東新世紀）最近期經會計師查核後淨值之50%計算。

註十：係以該公司之最終母公司（遠東新世紀）最近期經會計師查核後淨值計算。

註十一：累計背書保證金額佔最近期財務報表淨值之比率係依公開發行公司資金貸與及背書保證處理準則之規定計算。

註十二：屬最終母公司對子公司背書保證者、屬子公司對最終母公司背書保證者、屬對大陸地區背書保證者為是。

註十三：遠東新世紀公司大陸子公司關稅保證：亞東工業（蘇州）公司額度為 RMB 6,000 仟元（NTD26,262 仟元），實際動支數為 RMB 13,000 仟元（NTD 56,901 仟元），實際動支數為 RMB 13,000 仟元（NTD 4,000 仟元（NTD17,508 仟元）；遠紡工業（上海）公司額度為 RMB 13,000 仟元（NTD 56,901 仟元），實際動支數為 RMB 13,000 仟元（NTD 56,901 仟元）。

註十四：遠鼎投資公司提供之背書保證，其中額度 USD 64,000 仟元係為銀行提供給 APG Polytech, LLC 及 APG Polytech USA Holdings, Inc. 流用。

遠東新世紀股份有限公司及轉投資公司
期末持有有價證券情形

民國109年12月31日

附表六

單位：仟元，除另予註明者
外，餘係新台幣仟元

持有有價證券者	有價證券種類及名稱	與發行人之關係	債權	科目	期數 / 單位	帳面 單位	金額	持股比例(%)	公允價值	備註
遠東新世紀公司	亞洲水泥公司	(註一)	採用權益法之投資		750,511	\$	19,555,827	22.33	\$ 32,422,089	質押19,900仟股予金融機構作為借款之擔保品
遠東新世紀公司	遠東百貨公司	(註一)	採用權益法之投資		241,770		5,078,558	17.06	5,802,473	
遠東新世紀公司	東聯化學公司	(註一)	採用權益法之投資		81,216		1,095,081	9.17	1,648,685	
遠東新世紀公司	宏遠興業公司	(註一)	採用權益法之投資		140		1,180	0.03	1,377	
遠東新世紀公司	亞東證券公司	(註一)	採用權益法之投資		141,961		2,024,150	19.65	-	(註六)
遠東新世紀公司	太平洋洋流通投資公司	(註一)	採用權益法之投資		135,000		2,009,899	16.83	-	
遠東新世紀公司	遠東國際商業銀行	(註一)	採用權益法之投資		90,180		1,166,486	2.62	978,458	
遠東新世紀公司	遠東投資公司	(註一)	採用權益法之投資		1,822,822		41,433,997	99.40	-	
遠東新世紀公司	遠東資源開發公司	(註一)	採用權益法之投資		775,836		106,334,081	100.00	-	
遠東新世紀公司	Far Eastern Polytex (Holding) Ltd.	(註一)	採用權益法之投資		168		9,647,375	100.00	-	
遠東新世紀公司	Far Eastern Polychem Industries Ltd.	(註一)	採用權益法之投資		830,815		7,739,405	73.04	-	
遠東新世紀公司	遠通投資公司	(註一)	採用權益法之投資		739,953		8,737,914	100.00	-	
遠東新世紀公司	開元國際投資公司	(註一)	採用權益法之投資		367,143		5,582,758	100.00	-	
遠東新世紀公司	Far Eastern Investment (Holding) Ltd.	(註一)	採用權益法之投資		5,072		25,734,569	100.00	-	
遠東新世紀公司	PET Far Eastern (Holding) Ltd.	(註一)	採用權益法之投資		397		4,497,126	91.95	-	
遠東新世紀公司	亞東石化公司	(註一)	採用權益法之投資		1,712,218		9,057,496	75.56	-	
遠東新世紀公司	遠揚建設公司	(註一)	採用權益法之投資		245,829		9,956,499	65.11	-	
遠東新世紀公司	遠鼎公司	(註一)	採用權益法之投資		186,929		3,243,038	37.13	-	
遠東新世紀公司	安和製衣公司	(註一)	採用權益法之投資		75,704		2,109,554	100.00	-	
遠東新世紀公司	鼎元國際投資公司	(註一)	採用權益法之投資		255,031		3,088,477	100.00	-	
遠東新世紀公司	FEDP (Holding) Ltd.	(註一)	採用權益法之投資		244		913,226	50.43	-	
遠東新世紀公司	高雄富園製衣公司	(註一)	採用權益法之投資		4,000		211,101	100.00	-	
遠東新世紀公司	鼎鼎大飯店公司	(註一)	採用權益法之投資		769		7,700	0.74	-	
遠東新世紀公司	遠東紡織公司	(註一)	採用權益法之投資		100		1,720	100.00	-	
遠東新世紀公司	FE Oriental Investment Holding (Singapore) Pte. Ltd.	(註一)	採用權益法之投資		50		165,064	100.00	-	
遠鼎投資公司	亞洲水泥公司	(註一)	採用權益法之投資		52,722		2,205,639	1.57	2,277,570	
遠鼎投資公司	東聯化學公司	(註一)	採用權益法之投資		70,818		1,130,946	8.00	1,437,599	
遠鼎投資公司	遠東百貨公司	(註一)	採用權益法之投資		139,785		3,355,101	9.87	3,354,840	
遠鼎投資公司	宏遠興業公司	(註一)	採用權益法之投資		128,618		831,947	25.23	1,266,891	
遠鼎投資公司	遠傳電信公司	(註一)	採用權益法之投資		1,066,658		21,968,490	32.73	65,279,446	質押8,807仟股予金融機構作為借款之擔保品
遠鼎投資公司	Far Eastern Polychem Industries Ltd.	(註一)	採用權益法之投資		306,644		2,856,714	26.96	-	
遠鼎投資公司	Far Eastern Apparel (Holding) Ltd.	(註一)	採用權益法之投資		111		4,314,142	100.00	-	
遠鼎投資公司	大眾化學鐵鍊公司	(註一)	採用權益法之投資		64,662		2,303,416	41.86	-	
遠鼎投資公司	全家福公司	(註一)	採用權益法之投資		24,772		70,445	100.00	-	

(續次頁)

(承前頁)

持有者	債券種類及名稱	與發行人之關係	帳列	科目	期數 / 仟	帳面 單位	金額	持股比例(%)	公允價值	備註
遠鼎投資公司	遠紡實業公司	(註一)	採用權益法之投資	採用權益法之投資	5,000	\$	144,492	100.00	\$	
遠鼎投資公司	裕民貿易公司	(註一)	採用權益法之投資	採用權益法之投資	4,745		64,307	45.50		
遠鼎投資公司	遠鼎租賃公司	(註一)	採用權益法之投資	採用權益法之投資	36,706		398,076	46.20		
遠鼎投資公司	遠東先進織維公司	(註一)	採用權益法之投資	採用權益法之投資	91,000		1,133,113	100.00		
遠鼎投資公司	亞東創新發展公司	(註一)	採用權益法之投資	採用權益法之投資	2,484		68,642	100.00		
遠鼎投資公司	亞東工業氣櫃公司	(註一)	採用權益法之投資	採用權益法之投資	86,615		2,432,813	35.00		
遠鼎投資公司	科德寶遠東公司	(註一)	採用權益法之投資	採用權益法之投資	33,003		586,556	29.80		
遠鼎投資公司	亞東證券公司	(註一)	採用權益法之投資	採用權益法之投資	187,470		2,779,679	25.96		質押31,600仟股予金融機構作為借款之擔保品
遠鼎投資公司	遠鼎公司	(註一)	採用權益法之投資	採用權益法之投資	64,759		1,136,900	12.86		質押10,000仟股予金融機構作為借款之擔保品
遠鼎投資公司	遠鼎國際租賃公司	(註一)	採用權益法之投資	採用權益法之投資	75,268		949,125	16.87		
遠鼎投資公司	遠鼎投資公司	(註一)	採用權益法之投資	採用權益法之投資	110		7,950,473	100.00		
遠鼎投資公司	Oriental Textile (Holding) Ltd.	(註一)	採用權益法之投資	採用權益法之投資	119,653		1,695,192	14.92		(註六)
遠鼎投資公司	太平洋流通投資公司	(註一)	採用權益法之投資	採用權益法之投資	98,198		958,927	18.96		
遠鼎投資公司	裕元投資公司	(註一)	採用權益法之投資	採用權益法之投資	1,490		23,624	1.00		
遠鼎投資公司	遠揚營造工程公司	(註一)	採用權益法之投資	採用權益法之投資	117,746		643,372	5.20		
遠鼎投資公司	亞東石化公司	(註一)	採用權益法之投資	採用權益法之投資	55,311		606,730	100.00		
遠鼎投資公司	亞東鍊材公司	(註一)	採用權益法之投資	採用權益法之投資	122,687		1,586,439	3.56		1,331,149
遠鼎投資公司	遠東國際商業銀行	(註一)	採用權益法之投資	採用權益法之投資	2,985		95,874	5.27		95,874
遠鼎投資公司	中南紡織公司	(註十二)	透過其他綜合損益按公允價值衡量之金融資產—非流動	透過其他綜合損益按公允價值衡量之金融資產—非流動	1,000		7,060	1.11		7,060
遠鼎投資公司	海外投資公司	—	透過其他綜合損益按公允價值衡量之金融資產—非流動	透過其他綜合損益按公允價值衡量之金融資產—非流動	1,400		10,444	1.16		10,444
遠鼎投資公司	全球創業投資公司	—	透過其他綜合損益按公允價值衡量之金融資產—非流動	透過其他綜合損益按公允價值衡量之金融資產—非流動	1,287		10,939	0.80		10,939
遠鼎投資公司	中加投資發展公司	(註十二)	透過其他綜合損益按公允價值衡量之金融資產—非流動	透過其他綜合損益按公允價值衡量之金融資產—非流動	1,169		64,267	0.16		64,267
遠鼎投資公司	台灣證券交易所公司	—	透過其他綜合損益按公允價值衡量之金融資產—非流動	透過其他綜合損益按公允價值衡量之金融資產—非流動	1		11	-		11
遠鼎投資公司	亞東證券投資顧問公司	(註九)	透過其他綜合損益按公允價值衡量之金融資產—非流動	透過其他綜合損益按公允價值衡量之金融資產—非流動	2,254		32,071	0.50		32,071
遠鼎投資公司	大中票券金融公司	—	透過其他綜合損益按公允價值衡量之金融資產—非流動	透過其他綜合損益按公允價值衡量之金融資產—非流動	8,869		327,266	1.05		327,266
遠鼎投資公司	裕民航運公司	(註二)	透過其他綜合損益按公允價值衡量之金融資產—非流動	透過其他綜合損益按公允價值衡量之金融資產—非流動	105		12,836	-		12,836
遠鼎投資公司	全權委託投資帳戶(註五)	—	透過損益按公允價值衡量之金融資產—流動	透過損益按公允價值衡量之金融資產—流動	128		3,514	-		3,514
遠鼎投資公司	元大台灣50	—	透過損益按公允價值衡量之金融資產—流動	透過損益按公允價值衡量之金融資產—流動	600		9,000	-		9,000
遠鼎投資公司	國泰中國A50	—	透過損益按公允價值衡量之金融資產—流動	透過損益按公允價值衡量之金融資產—流動	50		9,575	-		9,575
遠鼎投資公司	南紡	—	透過損益按公允價值衡量之金融資產—流動	透過損益按公允價值衡量之金融資產—流動	430		15,717	-		15,717
遠鼎投資公司	聚陽	—	透過損益按公允價值衡量之金融資產—流動	透過損益按公允價值衡量之金融資產—流動						
遠鼎投資公司	長興	—	透過損益按公允價值衡量之金融資產—流動	透過損益按公允價值衡量之金融資產—流動						

(接次頁)

(承前頁)

持有者	債券種類及名稱	與發行人之關係	帳列	科目	期數 (千股)	帳面金額	持股比例(%)	公允價值 (註八)	備註
遠鼎投資公司	大成鋼	-	透過權益按公允價值衡量之金融資產—流動	150	\$ 4,695	-	\$ 4,695		
遠鼎投資公司	鴻海	-	透過權益按公允價值衡量之金融資產—流動	100	9,200	-	9,200		
遠鼎投資公司	台積電	-	透過權益按公允價值衡量之金融資產—流動	30	15,900	-	15,900		
遠鼎投資公司	立隆電	-	透過權益按公允價值衡量之金融資產—流動	210	13,398	-	13,398		
遠鼎投資公司	智原	-	透過權益按公允價值衡量之金融資產—流動	290	14,761	-	14,761		
遠鼎投資公司	環德	-	透過權益按公允價值衡量之金融資產—流動	31	15,810	-	15,810		
遠鼎投資公司	正文	-	透過權益按公允價值衡量之金融資產—流動	560	17,052	-	17,052		
遠鼎投資公司	台半	-	透過權益按公允價值衡量之金融資產—流動	76	4,727	-	4,727		
遠鼎投資公司	遠雄港	-	透過權益按公允價值衡量之金融資產—流動	170	5,057	-	5,057		
遠鼎投資公司	碩邦	-	透過權益按公允價值衡量之金融資產—流動	200	13,280	-	13,280		
遠鼎投資公司	台表科	-	透過權益按公允價值衡量之金融資產—流動	80	10,320	-	10,320		
遠鼎投資公司	台塑化	-	透過權益按公允價值衡量之金融資產—流動	100	9,980	-	9,980		
遠鼎投資公司	元太	-	透過權益按公允價值衡量之金融資產—流動	115	5,267	-	5,267		
遠鼎投資公司	豐泰	-	透過權益按公允價值衡量之金融資產—流動	50	9,975	-	9,975		
遠鼎投資公司	亞東石化股份有限公司109年第一期無擔保私募普通公司債	(註一)	按攤銷後成本衡量之金融資產—非流動	0.03	3,000,000	-	-		
Far Eastern Investment (Holding) Ltd.	Filsyn Corporation	(註一)	採用權益法之投資	45,066	-	21.85	-		
Far Eastern Investment (Holding) Ltd.	FEIG Investment Antilles N.V.	(註一)	採用權益法之投資	6	32,236	100.00	-		
Far Eastern Investment (Holding) Ltd.	PET Far Eastern (M) Sdn. Bhd.	(註一)	採用權益法之投資	普通股 5,000 特別股 3,000	198,447	50.00	-		
Far Eastern Investment (Holding) Ltd.	Com2B	(註一)	採用權益法之投資	9,000 (註七)	-	20.00	-		
Far Eastern Investment (Holding) Ltd.	Far Eastern Apparel (Vietnam) Ltd.	(註一)	採用權益法之投資	(註七)	939,969	100.00	-		
Far Eastern Investment (Holding) Ltd.	Worldwide Polychem (HK) Ltd.	(註一)	採用權益法之投資	2,700	109,670	100.00	-		
Far Eastern Investment (Holding) Ltd.	Opas Fund Segregated Portfolio Company	(註一)	採用權益法之投資	(註七)	1,585	34.00	-		
Far Eastern Investment (Holding) Ltd.	Far Eastern Polytex (Vietnam) Ltd.	(註一)	採用權益法之投資	(註七)	7,481,568	100.00	-		

(接次頁)

(承前頁)

持有者	有價證券種類及名稱	與有價證券發行人之關係	帳列	科目	期數 / 仔	帳面金額	額持股比例(%)	公允價值	備註
持有者	有價證券種類及名稱	與有價證券發行人之關係	帳列	科目	期數 / 仔	帳面金額	額持股比例(%)	公允價值	備註
Far Eastern Investment (Holding) Ltd.	Far Eastern New Apparel (Vietnam) Ltd.	(註一)	採用權益法之投資		(註七)	\$ 149,719	100.00	\$ -	
Far Eastern Investment (Holding) Ltd.	Magna View Sdn. Bhd.	(註一)	採用權益法之投資		3,000	198,472	100.00	-	
Far Eastern Investment (Holding) Ltd.	Malaysia Garment Manufactures Pte. Ltd.	(註一)	採用權益法之投資		30	460,650	37.92	-	
Far Eastern Investment (Holding) Ltd.	Drive Catalyst SPC	(註一)	採用權益法之投資		(註七)	495	34.00	-	
Far Eastern Investment (Holding) Ltd.	APG Polytech USA Holdings, Inc.	(註一)	採用權益法之投資		5	14,246,026	100.00	-	
Far Eastern Investment (Holding) Ltd.	Drive Catalyst SPC-SF Tranche One	(註一)	採用權益法之投資		4	106,357	25.00	-	
Far Eastern Investment (Holding) Ltd.	Drive Catalyst SPC-SF Tranche Three	(註一)	採用權益法之投資		4	127,616	25.00	-	
Far Eastern Investment (Holding) Ltd.	Far Eastern International Garments	(註一)	其他非流動負債		59	(11,732)	41.00	-	
Far Eastern Investment (Holding) Ltd.	Cemtex Apparel Inc.	(註一)	其他非流動負債		90	(10,886)	50.00	-	
Far Eastern Investment (Holding) Ltd.	Opas Fund Segregated Portfolio Tranche B	(註十一)	透過損益按公允價值衡量之金融資產—流動		5	185,135	-	185,135	
Far Eastern Investment (Holding) Ltd.	Opas Fund Segregated Portfolio Tranche C	(註十一)	透過損益按公允價值衡量之金融資產—流動		6	371,256	-	371,256	
APG Polytech USA Holdings, Inc.	Corpus Christi Polymers LLC	(註十四)	採用權益法之投資		(註七)	11,853,091	33.33	-	
APG Polytech USA Holdings, Inc.	APG Polytech, LLC	(註一)	採用權益法之投資		(註七)	2,865,479	100.00	-	
APG Polytech USA Holdings, Inc.	Phoenix Technologies International, LLC	(註一)	採用權益法之投資		(註七)	237,358	100.00	-	
Magna View Sdn. Bhd.	PET Far Eastern (M) Sdn. Bhd.	(註一)	採用權益法之投資		普通股 5,000 特別股 3,000	198,447	50.00	-	
鼎元國際投資公司	亞洲水泥公司	(註一)	採用權益法之投資		12,279	464,945	0.37	530,440	
鼎元國際投資公司	遠東百貨公司	(註一)	採用權益法之投資		11,983	278,893	0.85	287,592	
鼎元國際投資公司	宏遠興業公司	(註一)	採用權益法之投資		1,183	6,549	0.23	11,650	
鼎元國際投資公司	東聯化學公司	(註一)	採用權益法之投資		27,365	605,182	3.09	555,520	
鼎元國際投資公司	遠傳電信公司	(註一)	採用權益法之投資		920	41,032	0.03	56,283	(註六)
鼎元國際投資公司	太平洋流通投資公司	(註一)	採用權益法之投資		18,000	249,576	2.24	-	
鼎元國際投資公司	裕鼎實業公司	(註一)	採用權益法之投資		15,738	425,408	13.20	-	質押 5,000 仟股予金融機構作為借款之擔保品
鼎元國際投資公司	遠東國際商業銀行	(註一)	採用權益法之投資		91,166	1,175,220	2.64	989,147	
鼎元國際投資公司	裕民航運公司	(註三)	透過其他綜合損益按公允價值衡量之金融資產—非流動		2,694	99,409	0.32	99,409	
開元國際投資公司	亞洲水泥公司	(註一)	採用權益法之投資		25,312	1,009,524	0.75	1,093,500	
開元國際投資公司	遠傳電信公司	(註一)	採用權益法之投資		34,299	1,107,782	1.05	2,099,101	質押 13,950 仟股予金融機構作為借款之擔保品
開元國際投資公司	東聯化學公司	(註一)	採用權益法之投資		32,474	598,227	3.67	659,226	
開元國際投資公司	遠東百貨公司	(註一)	採用權益法之投資		20,672	597,205	1.46	496,133	
開元國際投資公司	九龍英泥公司	(註一)	採用權益法之投資		1,127	450,602	49.00	-	

(接次頁)

(承前頁)

持有者	有價證券種類及名稱	與發行人之關係	帳列	科目	期數 (千股) / 千股	帳面金額	持股比例(%)	公允價值	備註
開元國際投資公司	遠銀國際租賃公司	(註一)	採用權益法之投資	透過權益法按公允價值衡量	74,970	\$ 950,069	16.80	\$ -	
開元國際投資公司	太平洋流通投資公司	(註一)	採用權益法之投資	採用權益法之投資	18,000	249,777	2.24	-	(註六)
開元國際投資公司	遠東國際商業銀行	(註一)	採用權益法之投資	採用權益法之投資	110,679	1,430,986	3.21	1,200,866	
開元國際投資公司	裕民航運公司	(註三)	透過其他綜合收益按公允價值衡量之金融資產—非流動	透過其他綜合收益按公允價值衡量之金融資產—非流動	1,861	68,671	0.22	68,671	
Far Eastern Polychem Industries Ltd.	遠紡工業(上海)公司	(註一)	採用權益法之投資	採用權益法之投資	(註七)	7,555,371	87.64	-	
Far Eastern Polychem Industries Ltd.	PET Far Eastern(Holding) Ltd.	(註一)	採用權益法之投資	採用權益法之投資	35	394,067	8.05	-	
Far Eastern Polychem Industries Ltd.	FEDP(Holding) Ltd.	(註一)	採用權益法之投資	採用權益法之投資	240	897,653	49.57	-	
Far Eastern Polychem Industries Ltd.	遠紡工業(揚州)公司	(註一)	採用權益法之投資	採用權益法之投資	(註七)	1,384,124	100.00	-	
Far Eastern Polychem Industries Ltd.	Far Eastern Ishizuka Green Pet Corporation	(註一)	採用權益法之投資	採用權益法之投資	3,578	1,142,565	90.00	-	
Far Eastern Polychem Industries Ltd.	Nippon Parison Co., Ltd.	-	透過其他綜合收益按公允價值衡量之金融資產—非流動	透過其他綜合收益按公允價值衡量之金融資產—非流動	4	127,029	10.00	127,029	
遠揚建設公司	亞洲水泥公司	(註一)	採用權益法之投資	採用權益法之投資	17,726	612,922	0.53	765,768	
遠揚建設公司	遠揚營造工程公司	(註一)	採用權益法之投資	採用權益法之投資	147,413	2,173,332	98.95	-	
遠揚建設公司	裕民航運公司	(註三)	透過其他綜合收益按公允價值衡量之金融資產—非流動	透過其他綜合收益按公允價值衡量之金融資產—非流動	1,590	58,663	0.19	58,663	
Far Eastern Apparel(Holding) Ltd.	遠東服裝(蘇州)公司	(註一)	採用權益法之投資	採用權益法之投資	(註七)	615,828	38.46	-	
Far Eastern Apparel(Holding) Ltd.	遠紡織染(蘇州)公司	(註一)	採用權益法之投資	採用權益法之投資	(註七)	3,307,071	100.00	-	
Far Eastern Apparel(Holding) Ltd.	遠東創新服裝(蘇州)公司	(註一)	採用權益法之投資	採用權益法之投資	(註七)	1,076,836	100.00	-	
Far Eastern Apparel(Holding) Ltd.	Opas Fund Segregated Portfolio Tranche C	(註十一)	透過權益法按公允價值衡量之金融資產—流動	透過權益法按公允價值衡量之金融資產—流動	5	323,019	-	323,019	
全家福公司	亞洲水泥公司	(註一)	採用權益法之投資	採用權益法之投資	469	16,359	0.01	20,261	
全家福公司	遠傳電信公司	(註一)	採用權益法之投資	採用權益法之投資	90	6,022	-	5,508	
全家福公司	裕鼎實業公司	(註一)	採用權益法之投資	採用權益法之投資	12	156	0.01	-	
遠揚營造工程公司	遠東建築經理公司	(註一)	採用權益法之投資	採用權益法之投資	450	6,939	9.00	-	
遠揚營造工程公司	裕民航運公司	(註三)	透過其他綜合收益按公允價值衡量之金融資產—流動	透過其他綜合收益按公允價值衡量之金融資產—流動	746	27,546	0.09	27,546	
遠揚營造工程公司	高雄捷運公司	(註十一)	透過其他綜合收益按公允價值衡量之金融資產—非流動	透過其他綜合收益按公允價值衡量之金融資產—非流動	9,687	54,539	3.48	54,539	
遠揚營造工程公司	亞利預鑄工業公司	(註十)	透過其他綜合收益按公允價值衡量之金融資產—非流動	透過其他綜合收益按公允價值衡量之金融資產—非流動	3,106	12,764	16.03	12,764	
遠揚營造工程公司	日盛貨幣市場基金	-	透過權益法按公允價值衡量之金融資產—流動	透過權益法按公允價值衡量之金融資產—流動	1,484	22,185	-	22,185	
遠揚營造工程公司	中信華盈貨幣市場基金	-	透過權益法按公允價值衡量之金融資產—流動	透過權益法按公允價值衡量之金融資產—流動	20,707	230,002	-	230,002	
遠揚營造工程公司	聯邦貨幣市場基金	-	透過權益法按公允價值衡量之金融資產—流動	透過權益法按公允價值衡量之金融資產—流動	2,257	30,035	-	30,035	
Malaysia Garment Manufacturers Pte. Ltd.	Filsyn Corporation	(註一)	採用權益法之投資	採用權益法之投資	20,513	-	9.95	-	

(接次頁)

持有者	有價證券	有價證券種類及名稱	與發行人之關係	抵押	類別	科目	期數 / 份	帳面 單位	金額	額持股比例(%)	公允價值	備註
Malaysia Garment Manufacturers Pte. Ltd.	Arpeggio International Resources Corporation	Arpeggio International Resources Corporation	(註一)	採用權益法之投資	採用權益法之投資	採用權益法之投資		\$ -	-	40.00	\$ -	
Malaysia Garment Manufacturers Pte. Ltd.	PT Malaysia Garment Bintan	PT Malaysia Garment Bintan	(註一)	其他非流動負債	其他非流動負債	其他非流動負債		(38)	38	99.00	-	
安和製衣公司	遠傳電信公司	遠傳電信公司	(註一)	採用權益法之投資	採用權益法之投資	採用權益法之投資	40,818	(1,018,618)	1,018,618	1.25	2,498,037	質押 8,200 仟股予金融機構作為借款之擔保品
安和製衣公司	亞洲水泥公司	亞洲水泥公司	(註一)	採用權益法之投資	採用權益法之投資	採用權益法之投資	6,094	257,100	257,100	0.18	263,247	
安和製衣公司	東聯化學公司	東聯化學公司	(註一)	採用權益法之投資	採用權益法之投資	採用權益法之投資	11,204	235,825	235,825	1.26	227,441	
安和製衣公司	遠東百貨公司	遠東百貨公司	(註一)	採用權益法之投資	採用權益法之投資	採用權益法之投資	370	11,925	11,925	0.03	8,875	
安和製衣公司	安和證券公司	安和證券公司	(註一)	採用權益法之投資	採用權益法之投資	採用權益法之投資	8,723	118,874	118,874	1.21	-	
安和製衣公司	裕鼎實業公司	裕鼎實業公司	(註一)	採用權益法之投資	採用權益法之投資	採用權益法之投資	18,682	406,573	406,573	15.66	-	
安和製衣公司	太平洋流通投資公司	太平洋流通投資公司	(註一)	採用權益法之投資	採用權益法之投資	採用權益法之投資	9,681	139,586	139,586	1.21	-	(註六)
安和製衣公司	遠鼎投資公司	遠鼎投資公司	(註一)	採用權益法之投資	採用權益法之投資	採用權益法之投資	5,502	168,700	168,700	0.30	-	
安和製衣公司	遠東國際商業銀行	遠東國際商業銀行	(註一)	採用權益法之投資	採用權益法之投資	採用權益法之投資	22,702	293,641	293,641	0.66	246,313	
安和製衣公司	遠誠人力資源顧問公司	遠誠人力資源顧問公司	(註一)	採用權益法之投資	採用權益法之投資	採用權益法之投資	745	12,513	12,513	55.19	-	
遠紡實業公司	億東鐵維公司	億東鐵維公司	-	透過其他綜合損益按公允價值衡量之金融資產—非流動	透過其他綜合損益按公允價值衡量之金融資產—非流動	透過其他綜合損益按公允價值衡量之金融資產—非流動	3,154	55,413	55,413	3.56	-	
遠紡實業公司	遠東國際商業銀行	遠東國際商業銀行	(註一)	採用權益法之投資	採用權益法之投資	採用權益法之投資	4,811	62,253	62,253	0.14	52,194	
高雄富國製衣公司	遠傳電信公司	遠傳電信公司	(註一)	採用權益法之投資	採用權益法之投資	採用權益法之投資	520	19,037	19,037	0.02	31,824	
遠通投資公司	遠傳電信公司	遠傳電信公司	(註一)	採用權益法之投資	採用權益法之投資	採用權益法之投資	100,237	2,673,311	2,673,311	3.08	6,134,506	質押 29,700 仟股予金融機構作為借款之擔保品
遠通投資公司	遠東百貨公司	遠東百貨公司	(註一)	採用權益法之投資	採用權益法之投資	採用權益法之投資	59,073	1,776,669	1,776,669	4.17	1,417,741	
遠通投資公司	東聯化學公司	東聯化學公司	(註一)	採用權益法之投資	採用權益法之投資	採用權益法之投資	49,705	1,570,671	1,570,671	5.61	1,009,020	
遠通投資公司	亞洲水泥公司	亞洲水泥公司	(註一)	採用權益法之投資	採用權益法之投資	採用權益法之投資	32,465	1,349,928	1,349,928	0.97	1,402,505	
遠通投資公司	太平洋流通投資公司	太平洋流通投資公司	(註一)	採用權益法之投資	採用權益法之投資	採用權益法之投資	18,000	248,579	248,579	2.24	-	
遠通投資公司	遠通電收公司	遠通電收公司	(註一)	採用權益法之投資	採用權益法之投資	採用權益法之投資	35,934	514,235	514,235	11.98	-	
遠通投資公司	亞東工業氣體公司	亞東工業氣體公司	(註一)	採用權益法之投資	採用權益法之投資	採用權益法之投資	1	35	35	-	-	
遠通投資公司	Sino Belgium (Holding) Ltd.	Sino Belgium (Holding) Ltd.	(註一)	其他非流動負債	其他非流動負債	其他非流動負債	36	(741,428)	741,428	90.88	-	
遠通投資公司	科德實遠東公司	科德實遠東公司	(註一)	採用權益法之投資	採用權益法之投資	採用權益法之投資	3	54	54	-	-	
遠通投資公司	Malaysia Garment Manufacturers Pte. Ltd.	Malaysia Garment Manufacturers Pte. Ltd.	(註一)	採用權益法之投資	採用權益法之投資	採用權益法之投資	10	157,923	157,923	13.00	-	
遠通投資公司	遠東國際商業銀行	遠東國際商業銀行	(註一)	採用權益法之投資	採用權益法之投資	採用權益法之投資	110,457	1,427,704	1,427,704	3.20	1,198,462	
遠通投資公司	鼎傑投資公司	鼎傑投資公司	(註十三)	透過其他綜合損益按公允價值衡量之金融資產—非流動	透過其他綜合損益按公允價值衡量之金融資產—非流動	透過其他綜合損益按公允價值衡量之金融資產—非流動	40,329	301,356	301,356	18.00	301,356	
遠通投資公司	Bockhold N.V. 股票	Bockhold N.V. 股票	-	透過其他綜合損益按公允價值衡量之金融資產—非流動	透過其他綜合損益按公允價值衡量之金融資產—非流動	透過其他綜合損益按公允價值衡量之金融資產—非流動	1	324,005	324,005	12.51	-	
遠通投資公司	全權委託投資帳戶 (註五)	全權委託投資帳戶 (註五)	-	透過損益按公允價值衡量之金融資產—流動	透過損益按公允價值衡量之金融資產—流動	透過損益按公允價值衡量之金融資產—流動	60	7,335	7,335	-	7,335	
遠通投資公司	元大台灣 50	元大台灣 50	-	透過損益按公允價值衡量之金融資產—流動	透過損益按公允價值衡量之金融資產—流動	透過損益按公允價值衡量之金融資產—流動	280	7,809	7,809	-	7,809	
遠通投資公司	元大滬深 300 正 2	元大滬深 300 正 2	-	透過損益按公允價值衡量之金融資產—流動	透過損益按公允價值衡量之金融資產—流動	透過損益按公允價值衡量之金融資產—流動	379	11,071	11,071	-	11,071	
遠通投資公司	元大臺灣 ESG 永續	元大臺灣 ESG 永續	-	透過損益按公允價值衡量之金融資產—流動	透過損益按公允價值衡量之金融資產—流動	透過損益按公允價值衡量之金融資產—流動	470	20,304	20,304	-	20,304	
遠通投資公司	台泥	台泥	-	透過損益按公允價值衡量之金融資產—流動	透過損益按公允價值衡量之金融資產—流動	透過損益按公允價值衡量之金融資產—流動						

(承前頁)

持有者	債券種類及名稱	與發行人之關係	帳列	科目	期數 (千股)	帳面金額	持股比例(%)	公允價值	備註
遠通投資公司	南紡	-	透過損益按公允價值衡量之金融資產—流動	1,300	\$ 19,500	-	\$ 19,500		
遠通投資公司	台達電	-	透過損益按公允價值衡量之金融資產—流動	26	6,838	-	6,838		
遠通投資公司	國巨	-	透過損益按公允價值衡量之金融資產—流動	20	10,360	-	10,360		
遠通投資公司	聯發科	-	透過損益按公允價值衡量之金融資產—流動	10	7,470	-	7,470		
遠通投資公司	立隆電	-	透過損益按公允價值衡量之金融資產—流動	180	11,484	-	11,484		
遠通投資公司	欣銓	-	透過損益按公允價值衡量之金融資產—流動	244	9,431	-	9,431		
遠通投資公司	雙鴻	-	透過損益按公允價值衡量之金融資產—流動	20	4,280	-	4,280		
遠通投資公司	正文	-	透過損益按公允價值衡量之金融資產—流動	100	3,045	-	3,045		
遠通投資公司	松翰	-	透過損益按公允價值衡量之金融資產—流動	35	2,299	-	2,299		
遠通投資公司	豐泰	-	透過損益按公允價值衡量之金融資產—流動	30	5,985	-	5,985		
遠東服裝(蘇州)公司 PET Far Eastern (Holding) Ltd.	蘇州安和製衣公司 亞東石化(上海)公司	(註一) (註一)	採用權益法之投資	(註七) (註七)	55,900 2,504,418	100.00 54.72	- -		
PET Far Eastern (Holding) Ltd.	遠東聯石化(揚州)公司	(註一)	採用權益法之投資	(註七)	2,815,672	44.20	-	(註十七)	
Oriental Textile (Holding) Ltd.	遠紡工業(無錫)公司	(註一)	採用權益法之投資	(註七)	2,819,128	100.00	-		
Oriental Textile (Holding) Ltd.	亞東工業(蘇州)公司	(註一)	採用權益法之投資	(註七)	6,015,936	100.00	-		
Oriental Textile (Holding) Ltd.	Opas Fund Segregated Portfolio Tranche A	(註十一)	透過損益按公允價值衡量之金融資產—流動	8	300,819	-	300,819		
Oriental Textile (Holding) Ltd.	Opas Fund Segregated Portfolio Tranche C	(註十一)	透過損益按公允價值衡量之金融資產—流動	4	210,876	-	210,876		
FEDP (Holding) Ltd. FE Oriental Investment Holding (Singapore) Pte. Ltd.	遠紡工業(蘇州)公司 FE New Century Industrial (Singapore) Pte. Ltd.	(註一) (註一)	採用權益法之投資	(註七) 49	1,600,766 162,367	100.00 100.00	- -		
FE Oriental Investment Holding (Singapore) Pte. Ltd.	Oriental Investment Holding (Netherlands) B.V.	(註一)	採用權益法之投資	-	-	100.00	-	(註十五)	
Oriental Investment Holding (Netherlands) B.V.	Oriental Martens (Netherlands) B.V.	(註一)	採用權益法之投資	-	-	100.00	-	(註十六)	
Far Eastern Polytex (Holding) Ltd.	武漢遠紡新材料公司	(註一)	採用權益法之投資	(註七)	941,333	100.00	-		
Far Eastern Polytex (Holding) Ltd.	遠東服裝(蘇州)公司	(註一)	採用權益法之投資	(註七)	985,388	61.54	-		

(接次頁)

(承前頁)

持有者	有價證券者	有價證券種類及名稱	與發行人之關係	帳列	科目	期數 / 單位	帳面金額	持股比例(%)	公允價值	備註
持有者	Far Eastern Polytext (Holding) Ltd.	遠東新世紀(中國)投資公司	(註一)	採用權益法之投資	採用權益法之投資	(註七)	\$ 3,873,694	100.00	\$ -	-
持有者	Far Eastern Polytext (Holding) Ltd.	遠東石化(揚州)公司	(註一)	採用權益法之投資	採用權益法之投資	(註七)	3,844,424	60.00	-	-
持有者	遠東新世紀(中國)投資公司	遠紡工業(上海)公司	(註一)	採用權益法之投資	採用權益法之投資	(註七)	1,065,545	12.36	-	-
持有者	遠東新世紀(中國)投資公司	上海遠寶信息技術公司	(註一)	採用權益法之投資	採用權益法之投資	(註七)	58,187	100.00	-	-
持有者	遠東新世紀(中國)投資公司	亞東石化(上海)公司	(註一)	採用權益法之投資	採用權益法之投資	(註七)	269,715	6.63	-	-
持有者	遠東新世紀(中國)投資公司	遠鼎實業(上海)公司	(註一)	採用權益法之投資	採用權益法之投資	(註七)	2,794,170	40.00	-	-
持有者	Sino Belgium (Holding) Ltd.	中比啤酒(蘇州)公司	(註一)	其他非流動負債	其他非流動負債	(註七)	677,683	100.00	-	-
持有者	亞東石化(上海)公司	麥氏卡里萊啤酒貿易(上海)公司	(註一)	採用權益法之投資	採用權益法之投資	(註七)	14,922	100.00	-	-
持有者	遠紡工業(揚州)公司	上海遠化物流公司	(註一)	採用權益法之投資	採用權益法之投資	(註七)	146,362	100.00	-	-
持有者	遠東石化(揚州)公司	嘉實貨幣市場基金	-	透過損益按公允價值衡量之金融資產—流動	透過損益按公允價值衡量之金融資產—流動	986	4,316	-	4,316	-
持有者	遠東石化(揚州)公司	嘉實貨幣市場基金	-	透過損益按公允價值衡量之金融資產—流動	透過損益按公允價值衡量之金融資產—流動	625,169	2,736,363	-	2,736,363	-
持有者	遠鼎公司	裕勒科技公司	(註一)	採用權益法之投資	採用權益法之投資	13,992	263,419	100.00	-	-
持有者	遠鼎公司	鼎鼎聯合行銷公司	(註一)	採用權益法之投資	採用權益法之投資	21,787	154,063	60.00	-	-
持有者	遠鼎公司	遠東建築經理公司	(註一)	採用權益法之投資	採用權益法之投資	4,550	68,953	91.00	-	-
持有者	遠鼎公司	YDC (Virgin Islands) Ltd.	(註一)	採用權益法之投資	採用權益法之投資	(註七)	10,226	17.70	-	-
持有者	遠鼎公司	遠時數位科技公司	(註一)	其他非流動負債	其他非流動負債	1,499	994	1.35	-	-
持有者	遠鼎公司	遠鴻電機工程公司	(註一)	採用權益法之投資	採用權益法之投資	37,000	50,695	100.00	-	-
持有者	遠鼎公司	亞洲水泥公司	(註一)	採用權益法之投資	採用權益法之投資	5,329	214,368	0.16	230,197	-
持有者	遠鼎公司	遠傳電信公司	(註一)	採用權益法之投資	採用權益法之投資	4,164	107,673	0.13	254,806	-
持有者	遠鼎公司	裕元投資公司	(註一)	採用權益法之投資	採用權益法之投資	129,637	2,052,950	25.02	-	-
持有者	遠鼎公司	裕民貿易公司	(註一)	採用權益法之投資	採用權益法之投資	104	607	1.00	-	-
持有者	遠鼎公司	裕鼎實業公司	(註一)	採用權益法之投資	採用權益法之投資	3,091	66,869	2.59	-	-
持有者	遠鼎公司	遠百亞太開發公司	(註一)	採用權益法之投資	採用權益法之投資	10,650	131,214	5.00	-	-
持有者	遠鼎公司	遠通電收公司	(註一)	採用權益法之投資	採用權益法之投資	44,796	635,567	14.93	-	-
持有者	遠鼎公司	遠東國際商業銀行	(註一)	採用權益法之投資	採用權益法之投資	8,582	111,087	0.25	93,115	-
持有者	遠鼎公司	遠鑫電子票證公司	(註一)	採用權益法之投資	採用權益法之投資	10,968	82,421	14.66	-	-
持有者	遠鼎公司	鼎鼎大飯店公司	(註一)	採用權益法之投資	採用權益法之投資	102,509	81,826	98.52	-	-
持有者	遠鼎公司	遠東新世紀公司	(註四)	透過損益按公允價值衡量之金融資產—流動	透過損益按公允價值衡量之金融資產—流動	779	22,563	-	22,563	-
持有者	鼎鼎聯合行銷公司	遠時數位科技公司	(註一)	其他非流動負債	其他非流動負債	5	(3)	-	-	-
持有者	鼎鼎聯合行銷公司	遠鑫電子票證公司	(註一)	採用權益法之投資	採用權益法之投資	28,231	212,070	37.72	-	-
持有者	鼎鼎聯合行銷公司	DDIM (Virgin Islands) Ltd.	(註一)	採用權益法之投資	採用權益法之投資	(註七)	23,329	46.13	-	-
持有者	鼎鼎聯合行銷公司	太平洋崇光百貨公司	(註十)	透過其他綜合損益按公允價值衡量之金融資產—非流動	透過其他綜合損益按公允價值衡量之金融資產—非流動	1	42	-	42	-
持有者	遠東建築經理公司	元太外匯	-	透過其他綜合損益按公允價值衡量之金融資產—非流動	透過其他綜合損益按公允價值衡量之金融資產—非流動	480	9,648	4.00	9,648	-
持有者	遠鴻電機工程公司	DDIM (Virgin Islands) Ltd.	(註一)	採用權益法之投資	採用權益法之投資	(註七)	27,243	53.87	-	-
持有者	YDC (Virgin Islands) Ltd.	遠鼎信息科技(上海)公司	(註一)	採用權益法之投資	採用權益法之投資	(註七)	233	0.46	-	-
持有者	YDC (Virgin Islands) Ltd.	遠迅(上海)數碼科技公司	(註一)	採用權益法之投資	採用權益法之投資	(註七)	56,337	100.00	-	-
持有者	DDIM (Virgin Islands) Ltd.	遠鼎信息科技(上海)公司	(註一)	採用權益法之投資	採用權益法之投資	(註七)	50,359	99.54	-	-

(接次頁)

持有者	有價證券	有價證券種類及名稱	與發行人之關係	類別	目	期	面	額	持	公	備	註
						數	積	額	股	允		
						／	帳	積	比	價		
						千	面	金	例	值		
						單	積	額	(%)	(註		
						位)	餘	積	八)			
							額	餘				
裕勤科技公司	宏遠興業公司		(註一)	採用權益法之投資	130		\$	818	0.03	\$	1,283	
裕勤科技公司	遠東百貨公司		(註一)	採用權益法之投資	2,764			98,929	0.20		66,333	
裕勤科技公司	亞洲水泥公司		(註一)	採用權益法之投資	61			2,421	-		2,615	
裕勤科技公司	YDC (Virgin Islands) Ltd.		(註一)	採用權益法之投資	(註七)			47,547	82.30		-	
裕勤科技公司	遠東國際商業銀行		(註一)	採用權益法之投資	3,018			39,308	0.09		32,745	
裕勤科技公司	亞東證券投資顧問公司		(註十)	透過其他綜合損益按公允價值衡量之金融資產—非流動	1			11	-		11	
遠通電收公司	遠智慧公司		(註一)	採用權益法之投資	20,000			142,750	100.00		-	
遠通電收公司	樂富一號不動產投資信託基金		-	透過其他綜合損益按公允價值衡量之金融資產—非流動	30,000			316,200	-		316,200	
遠通電收公司	國泰人壽保險股份有限公司次順位永續公司債		-	按攤銷後成本衡量之金融資產—非流動	5,000			500,000	-		-	質押 5,000 仟單位于金融機構作為借款之擔保品
遠傳電信公司	遠拓國際泰國公司		(註一)	採用權益法之投資	825			6,772	100.00		-	
遠傳電信公司	新世紀資通公司		(註一)	採用權益法之投資	2,100,000			26,974,867	100.00		-	
遠傳電信公司	全虹企業公司		(註一)	採用權益法之投資	82,762			679,411	61.63		-	
遠傳電信公司	和宇寬頻公司		(註一)	採用權益法之投資	68,897			903,588	99.99		-	
遠傳電信公司	遠時數位科技公司		(註一)	其他非流動負債	107,004		(66,543)	96.18		-	
遠傳電信公司	遠欣公司		(註一)	採用權益法之投資	2,000			40,712	100.00		-	
遠傳電信公司	Far Eastern Info Service (Holding) Ltd.		(註一)	採用權益法之投資	1			4,811	100.00		-	
遠傳電信公司	遠寶金融科技公司		(註一)	採用權益法之投資	6,000			52,045	100.00		-	
遠傳電信公司	遠傳財產保險代理人公司		(註一)	採用權益法之投資	500			64,587	100.00		-	
遠傳電信公司	遠通電收公司		(註一)	採用權益法之投資	118,251			1,269,488	39.42		-	
遠傳電信公司	鼎鼎聯合行銷公司		(註一)	採用權益法之投資	5,447			38,681	15.00		-	
遠傳電信公司	遠鑫電子票證公司		(註一)	採用權益法之投資	16,452			123,425	21.98		-	
遠傳電信公司	木誠創業投資公司		(註十二)	透過其他綜合損益按公允價值衡量之金融資產—非流動	7,500			68,251	11.11		68,251	
遠傳電信公司	中華開發創新加速公司		(註十二)	透過其他綜合損益按公允價值衡量之金融資產—非流動	9,000			91,491	10.71		91,491	
遠傳電信公司	建線商業銀行公司		-	透過其他綜合損益按公允價值衡量之金融資產—非流動	50,000			456,110	5.00		456,110	
全虹企業公司	德宜數位科技公司		(註一)	採用權益法之投資	13,896			246,341	70.00		-	
全虹企業公司	鼎漢國際工程顧問公司		(註十二)	透過其他綜合損益按公允價值衡量之金融資產—非流動	1,214			12,190	18.32		12,190	
全虹企業公司	管家婆科技公司		-	透過其他綜合損益按公允價值衡量之金融資產—非流動	161			1,618	0.63		1,618	
新世紀資通公司	新勤公司		(註一)	採用權益法之投資	54,000			82,075	100.00		-	
新世紀資通公司	數聯實安公司		(註一)	採用權益法之投資	10,249			129,170	100.00		-	
新世紀資通公司	數時聯合(開曼)公司		(註一)	採用權益法之投資	10,320			163,344	100.00		-	
新世紀資通公司	遠時數位科技公司		(註一)	其他非流動負債	750		(466)	0.67		-	
新世紀資通公司	鼎鼎聯合行銷公司		(註一)	採用權益法之投資	1,816			12,894	5.00		-	
新世紀資通公司	旭天能源公司		(註一)	採用權益法之投資	16,000			127,430	100.00		-	
新世紀資通公司	Drive Catalyst SPC-SP Tranche One Three		(註一)	採用權益法之投資	4			108,173	25.00		-	
新世紀資通公司	博弘雲端科技公司		(註一)	採用權益法之投資	3,430			428,018	70.00		-	

(承前頁)

持有者	有價證券者	有價證券種類及名稱	與發行人之關係	帳列	科目	目	期	面	額	持	股	比	例	(%)	公	允	價	值	(註八)	備	註
			(註十一)				數	金	額	持	股	比	例	(%)	公	允	價	值	(註八)		
							／	\$		額	數	比	例	(%)	\$						
新世紀實通公司	高捷捷運公司		(註十一)	透過其他綜合收益按公允價值衡量之金融資產—非流動	透過其他綜合收益按公允價值衡量之金融資產—非流動		8,858	49,872	49,872	3.18							49,872				
新世紀實通公司	金財通商務科技公司		—	透過其他綜合收益按公允價值衡量之金融資產—非流動	透過其他綜合收益按公允價值衡量之金融資產—非流動		450	4,500	4,500	3.33							4,500				
新世紀實通公司	Changing.ai Inc.		—	透過其他綜合收益按公允價值衡量之金融資產—非流動	透過其他綜合收益按公允價值衡量之金融資產—非流動		500	8,299	8,299	2.50							8,299				
新世紀實通公司	Opas Fund Segregated Portfolio Tranche A		(註十一)	透過損益按公允價值衡量之金融資產—流動	透過損益按公允價值衡量之金融資產—流動		13	498,042	498,042	-							498,042				
新世紀實通公司	Opas Fund Segregated Portfolio Tranche B		(註十一)	透過損益按公允價值衡量之金融資產—流動	透過損益按公允價值衡量之金融資產—流動		5	192,597	192,597	-							192,597				
新勤公司	領華企業公司		(註一)	採用權益法之投資	採用權益法之投資		30	290	290	100.00							-				
新勤公司	遠東新勤公司		(註一)	採用權益法之投資	採用權益法之投資		-	20,068	20,068	100.00							-				
新勤公司	新勤香港公司		(註一)	採用權益法之投資	採用權益法之投資		(註七)	2,291	2,291	100.00							-				
德誼數位科技公司	鴻邁科技公司		(註一)	採用權益法之投資	採用權益法之投資		(註七)	47,290	47,290	100.00							-				
博弘雲端科技公司	宏庭科技公司		(註一)	採用權益法之投資	採用權益法之投資		2,600	30,209	30,209	100.00							-				
博弘雲端科技公司	博弘(香港)雲端科技公司		(註一)	採用權益法之投資	採用權益法之投資		-	8,463	8,463	100.00							-				
博弘雲端科技公司	宏庭(香港)科技公司		(註一)	採用權益法之投資	採用權益法之投資		-	1,109	1,109	100.00							-				
數位聯合(開曼)公司	數聯信息技術(上海)公司		(註一)	採用權益法之投資	採用權益法之投資		(註七)	5,987	5,987	100.00							-				
數位聯合(開曼)公司	TBCASoft, Inc.		—	透過其他綜合收益按公允價值衡量之金融資產—非流動	透過其他綜合收益按公允價值衡量之金融資產—非流動		980	117,229	117,229	6.77							117,229				
博弘(香港)雲端科技公司	上海耐斯靈科信息科技公司		(註一)	採用權益法之投資	採用權益法之投資		(註七)	1,207	1,207	70.00							-				

註一：採權益法評價之被投資公司。

註二：董事長相同。

註三：最終母公司與該公司董事長相同。

註四：母公司。

註五：係與亞東證券投資顧問公司簽訂全權委託資產管理契約之方式，由受託人自行於集中交易市場買賣。

註六：係於91年9月26日於上海商業銀行信託部設立信託專戶，取得太平洋流通投資公司股權。

註七：係有限公司。

註八：非上市櫃採權益法之長期投資因公允價值無法可靠衡量，故未予揭露。

註九：採權益法評價之被投資公司之子公司。

註十：最終母公司採權益法評價之被投資公司之子公司。

註十一：實質關係人。

註十二：本公司係該公司之法人董事。

註十三：本公司係該公司之法人監察人。

註十四：係聯合營運個體。

註十五：Oriental Investment Holding (Netherlands) B.V.已於109年1月23日設立登記完成，惟截至109年12月31日止尚未實際匯出相關投資款項。

註十六：Oriental Martens (Netherlands) B.V.已於109年2月12日設立登記完成，惟截至109年12月31日止尚未實際匯出相關投資款項。

註十七：因營運環境變化，為降低環境、能源、品質、等相關作業之重複性以達節約成本之效益暨享受租稅優惠，子公司 PET Far Eastern (Holding) Ltd.之關聯企業遠東聯石化(揚州)公司、通達氣體工業(揚州)公司及本公司關聯企業東聯化學公司之子公司亞東石化(揚州)公司以吸收合併方式整合，由遠東聯石化(揚州)公司為存續公司，通達氣體工業(揚州)公司及亞東石化(揚州)公司為消滅公司，合併基準日為109年12月31日。

遠東新世紀股份有限公司及轉投資公司
累積買進或賣出同一有價證券之金額達新台幣 3 億元或實收資本額 20% 以上
民國 109 年 1 月 1 日至 12 月 31 日

單位：新台幣仟元

買賣之公司名稱	有價證券種類及名稱	券類名稱	帳列科目	交易對象	期間	期初		入賣		出採		權益法認列之變動數	期末	
						金額	股數(單位)	金額	股數(單位)	金額	股數(單位)		金額	股數(單位)
遠東新世紀公司	Far Eastern Investment (Holding) Ltd.		採用權益法之投資	現金增資	(註一)	\$ 26,235,360	178	\$ 961,014	-	\$ -	-	(\$ 1,461,705)	5,072	\$ 25,774,569
遠東投資公司	亞洲水泥公司		採用權益法之投資	-	(註二)	1,270,042	20,264	934,254	-	-	-	1,343	52,772	2,205,639
遠東投資公司	遠東百貨公司		採用權益法之投資	-	(註二)	866,925	102,133	2,476,030	-	-	-	12,146	139,785	3,355,101
遠東投資公司	亞東石化股份有限公司		按攤銷後成本衡量之金融資產—非流動	亞東石化公司	(註三)	-	0.03	3,000,000	-	-	-	-	0.03	3,000,000
遠東營造工程公司	信保私募母運公司債		透過損益按公允價值衡量之金融資產—流動	-	-	140,031	96,102	1,066,000	88,054	976,302	271	(註五)	20,707	230,002
遠東營造工程公司	中信華盈貨幣市場基金		透過損益按公允價值衡量之金融資產—流動	-	-	-	52,071	692,000	49,814	662,183	211	(註五)	2,257	300,035
遠東營造工程公司	聯邦貨幣市場基金		透過損益按公允價值衡量之金融資產—流動	-	-	-	21,894	358,000	21,894	358,067	67	-	-	-
遠東營造工程公司	華南永昌觀湖基金		透過損益按公允價值衡量之金融資產—流動	-	-	-	50,000	400,000	-	-	-	(註六)	50,000	456,110
遠豐電信公司	遠東商業銀行公司		透過其他綜合損益按公允價值衡量之金融資產—非流動	現金增資	(註一)	(註四)	100,000	400,000	-	-	-	(註六)	107,004	(66,543)
遠豐電信公司	遠時數位科技公司		其他非流動負債	現金增資	(註一)	(582,357)	80,000	800,000	-	-	-	(284,186)	(註七)	(66,543)

註一：子公司。
 註二：關聯企業。
 註三：最終母公司相同。
 註四：金額係預付投資款，原帳列其他非流動資產。
 註五：係透過損益按公允價值衡量之金融資產未實現損益。
 註六：係透過其他綜合損益按公允價值衡量之金融資產未實現損益。
 註七：期末股數已扣除遠時數位科技公司減資調補虧損所銷除之 63,010 仟股。

單位：新台幣千元

遠東新世紀股份有限公司及轉投資公司
與關係人進、銷貨之金額達新台幣一億元或實收資本額百分之二十以上
民國 109 年 1 月 1 日至 12 月 31 日

附表八

進(銷)貨之公司	交易對象	關係	交易	易		情		形		交易條件與一般交易不同原因		應收(付)票據應收(付)帳款		備註
				進(銷)貨	貨金	佔總進(銷)額之比率(%)	授信期	信期	期間	應收(付)票據應收(付)帳款	佔總應收(付)帳款之比率(%)			
遠東新世紀公司	Far Eastern Apparel (Vietnam) Ltd.	(註一)	銷	貨	(\$ 201,888)	(1)	依合約約定條件為之	-	\$	23,062	-	-	-	
遠東新世紀公司	Far Eastern Polytex (Vietnam) Ltd.	(註一)	銷	貨	(417,797)	(1)	依合約約定條件為之	-	-	-	-	-	1	
遠東新世紀公司	Worldwide Polychem (HK) Ltd.	(註一)	銷	貨	(1,851,936)	(5)	依合約約定條件為之	-	-	-	-	-	16	
遠東新世紀公司	遠紡工業(上海)公司	(註一)	銷	貨	(2,454,535)	(6)	依合約約定條件為之	-	-	-	-	-	7	
遠東新世紀公司	科德寶遠東公司	(註四)	銷	貨	(397,999)	(1)	依合約約定條件為之	-	-	-	-	-	2	
遠東新世紀公司	宏遠興業公司	(註四)	銷	貨	(167,269)	-	依合約約定條件為之	-	-	-	-	-	1	
遠東新世紀公司	亞東石化公司	(註一)	進	貨	9,756,113	29	依合約約定條件為之	-	-	-	-	-	(25)	
遠東新世紀公司	亞東綠材公司	(註一)	進	貨	1,063,682	3	依合約約定條件為之	-	-	-	-	-	(4)	
遠東新世紀公司	Far Eastern Ishizuka Green Pet Corporation	(註一)	進	貨	169,071	1	依合約約定條件為之	-	-	-	-	-	(3)	
遠東新世紀公司	東聯化學公司	(註一)	進	貨	935,704	3	依合約約定條件為之	-	-	-	-	-	(4)	
遠東先進纖維公司	遠紡工業(上海)公司	(註三)	銷	貨	(245,850)	(16)	依合約約定條件為之	-	-	-	-	-	39	
遠東先進纖維公司	宏遠興業公司	(註四)	銷	貨	(173,762)	(11)	依合約約定條件為之	-	-	-	-	-	8	
遠揚營造工程公司	遠東寶源開發公司	(註三)	建造合約收入		(307,522)	(4)	依合約約定條件為之	-	-	-	-	-	5	
遠揚營造工程公司	遠揚建設公司	(註三)	建造合約收入		(397,895)	(5)	依合約約定條件為之	-	-	-	-	-	11	
遠揚營造工程公司	竹北新世紀購物中心公司	(註五)	建造合約收入		(207,954)	(3)	依合約約定條件為之	-	-	-	-	-	-	
遠揚營造工程公司	遠東百貨公司	(註四)	建造合約收入		(146,318)	(2)	依合約約定條件為之	-	-	-	-	-	-	
遠揚營造工程公司	亞東祥祥混凝土公司	(註五)	進	貨	480,950	6	依合約約定條件為之	-	-	-	-	-	(4)	
遠揚建設公司	遠揚營造工程公司	(註三)	進	貨	335,114	100	依合約約定條件為之	-	-	-	-	-	(2)	
亞東石化公司	遠紡工業(上海)公司	(註三)	進	貨	(461,502)	(2)	依合約約定條件為之	-	-	-	-	-	49,056	
亞東石化公司	Far Eastern Polytex (Vietnam) Ltd.	(註三)	銷	貨	(4,431,853)	(19)	依合約約定條件為之	-	-	-	-	-	663,857	
亞東石化公司	遠東新世紀公司	(註二)	銷	貨	(9,756,113)	(43)	依合約約定條件為之	-	-	-	-	-	495,995	
亞東綠材公司	遠東新世紀公司	(註二)	銷	貨	(1,063,682)	(95)	依合約約定條件為之	-	-	-	-	-	85,466	
Far Eastern Apparel (Holding) Ltd.	Far Eastern Apparel (Vietnam) Ltd.	(註三)	進	貨	1,256,690	34	依合約約定條件為之	-	-	-	-	-	-	
Far Eastern Apparel (Holding) Ltd.	Far Eastern New Apparel (Vietnam) Ltd.	(註三)	進	貨	567,060	15	依合約約定條件為之	-	-	-	-	-	-	
Far Eastern Apparel (Holding) Ltd.	遠東服裝(蘇州)公司	(註三)	進	貨	201,345	5	依合約約定條件為之	-	-	-	-	-	(84)	
Far Eastern Apparel (Holding) Ltd.	遠紡織染(蘇州)公司	(註三)	進	貨	1,642,086	43	依合約約定條件為之	-	-	-	-	-	(1,871)	
Far Eastern Apparel (Holding) Ltd.	FE New Century Industrial (Singapore) Pte. Ltd	(註三)	銷	貨	(110,037)	(8)	依合約約定條件為之	-	-	-	-	-	14,662	

(接次頁)

(承前頁)

進(銷)貨之公司	交易對象	關係	交易		情形		交易條件與一般交易不同之情形		應收(付)票據應收(付)帳款		備註
			進(銷)貨	貨金額	佔總進(銷)貨之比率(%)	信譽	期間	價授	信譽	期間	
Far Eastern New Apparel (Vietnam) Ltd.	Far Eastern Apparel (Holding) Ltd.	(註三)	銷	(\$ 567,060)	(41)	依合約約定條件為之	-	\$	-	-	-
Far Eastern New Apparel (Vietnam) Ltd.	Far Eastern Polytext (Vietnam) Ltd.	(註三)	進	227,777	15	依合約約定條件為之	-	(14,278)	-	-	-
Far Eastern Polytext (Vietnam) Ltd.	Far Eastern New Apparel (Vietnam) Ltd.	(註三)	銷	(227,777)	(2)	依合約約定條件為之	-	14,278	-	-	1
Far Eastern Polytext (Vietnam) Ltd.	Pet Far Eastern (M) Sdn. Bhd.	(註三)	銷	(274,459)	(2)	依合約約定條件為之	-	9,327	-	-	1
Far Eastern Polytext (Vietnam) Ltd.	Far Eastern Apparel (Vietnam) Ltd.	(註三)	銷	(287,985)	(2)	依合約約定條件為之	-	25,440	-	-	1
Far Eastern Polytext (Vietnam) Ltd.	遠紡工業(上海)公司	(註三)	銷	(298,816)	(2)	依合約約定條件為之	-	85,542	-	-	5
Far Eastern Polytext (Vietnam) Ltd.	Worldwide Polychem (HK) Ltd.	(註三)	銷	(1,535,889)	(11)	依合約約定條件為之	-	826,954	-	-	45
Far Eastern Polytext (Vietnam) Ltd.	遠東新世紀公司	(註二)	進	417,797	4	依合約約定條件為之	-	(34,922)	-	-	(2)
Far Eastern Polytext (Vietnam) Ltd.	亞東石化公司	(註三)	進	4,431,853	39	依合約約定條件為之	-	(663,857)	-	-	(29)
Far Eastern Polytext (Vietnam) Ltd.	遠東新世紀公司	(註二)	銷	(169,071)	(9)	依合約約定條件為之	-	49,926	-	-	21
FE New Century Industrial Pet Corporation	Pet Far Eastern (M) Sdn. Bhd.	(註三)	銷	(241,886)	(8)	依合約約定條件為之	-	130,974	-	-	12
FE New Century Industrial (Singapore) Pte. Ltd	Far Eastern New Apparel (Vietnam) Ltd.	(註三)	進	110,037	4	依合約約定條件為之	-	(14,662)	-	-	(1)
FE New Century Industrial (Singapore) Pte. Ltd	Far Eastern Apparel (Vietnam) Ltd.	(註三)	進	937,550	33	依合約約定條件為之	-	(418,950)	-	-	(29)
FE New Century Industrial (Singapore) Pte. Ltd	遠紡工業(上海)公司	(註三)	進	693,416	24	依合約約定條件為之	-	(708,865)	-	-	(46)
FE New Century Industrial (Singapore) Pte. Ltd	遠紡織染(蘇州)公司	(註三)	進	879,354	31	依合約約定條件為之	-	(348,558)	-	-	(24)
Far Eastern Apparel (Vietnam) Ltd.	FE New Century Industrial (Singapore) Pte. Ltd	(註三)	銷	(937,550)	(35)	依合約約定條件為之	-	418,950	-	-	81
Far Eastern Apparel (Vietnam) Ltd.	Far Eastern Apparel (Holding) Ltd.	(註三)	銷	(1,256,690)	(47)	依合約約定條件為之	-	-	-	-	-
Far Eastern Apparel (Vietnam) Ltd.	遠東新世紀公司	(註二)	進	201,888	8	依合約約定條件為之	-	(23,062)	-	-	(15)
Far Eastern Apparel (Vietnam) Ltd.	Far Eastern Polytext (Vietnam) Ltd.	(註三)	進	287,985	12	依合約約定條件為之	-	(25,440)	-	-	(17)
Worldwide Polychem (HK) Ltd.	遠東新世紀公司	(註二)	進	1,851,936	55	依合約約定條件為之	-	(811,846)	-	-	(50)
Worldwide Polychem (HK) Ltd.	Far Eastern Polytext (Vietnam) Ltd.	(註三)	進	1,535,889	45	依合約約定條件為之	-	(826,954)	-	-	(50)
Pet Far Eastern (M) Sdn. Bhd.	Far Eastern Polytext (Vietnam) Ltd.	(註三)	進	274,459	32	依合約約定條件為之	-	(9,327)	-	-	(12)

(接次頁)

(承前頁)

進(銷)貨之公司	交易對象	關係	交易條件與一般交易不同原因	情形		應收(付)票據應收(付)帳款		備註
				情形	情形	應收(付)票據應收(付)帳款	應收(付)帳款	
				信譽	信譽	佔總應收(付)票據之比率(%)	佔總應收(付)帳款之比率(%)	
				佔總進(銷)貨之比率(%)	佔總進(銷)貨之比率(%)			
Pet Far Eastern (M) Sdn. Bhd.	FE New Century Industrial (Singapore) Pte. Ltd	(註三)	進貨	28	28	-	(\$ 130,974)	(88)
Pet Far Eastern (M) Sdn. Bhd.	遠紡工業(上海)公司	(註三)	進貨	20	20	-	-	-
Far Eastern Polychem Industries Ltd.	遠紡工業(上海)公司	(註三)	進貨	67	67	-	-	-
Oriental Textile (Holding) Ltd.	亞東工業(蘇州)公司	(註三)	進貨	97	97	-	(3,074)	(24)
上海遠化物流公司	亞東石化(上海)公司	(註三)	銷貨	(92)	(92)	-	46,386	92
遠紡工業(上海)公司	Pet Far Eastern (M) Sdn. Bhd.	(註三)	銷貨	(1)	(1)	-	-	-
遠紡工業(上海)公司	Far Eastern Polychem Industries Ltd.	(註三)	銷貨	(1)	(1)	-	-	-
遠紡工業(上海)公司	亞東工業(蘇州)公司	(註三)	銷貨	(2)	(2)	-	121,212	5
遠紡工業(上海)公司	遠紡工業(蘇州)公司	(註三)	銷貨	(2)	(2)	-	137,172	5
遠紡工業(上海)公司	武漢遠紡新材料公司	(註三)	銷貨	(1)	(1)	-	62,831	8
遠紡工業(上海)公司	FE New Century Industrial (Singapore) Pte. Ltd	(註三)	銷貨	(4)	(4)	-	708,865	27
遠紡工業(上海)公司	遠東新世紀公司	(註二)	進貨	15	15	-	(348,203)	(17)
遠紡工業(上海)公司	遠東先進纖維公司	(註三)	進貨	1	1	-	(70,798)	(4)
遠紡工業(上海)公司	亞東石化公司	(註三)	進貨	3	3	-	(49,056)	(2)
遠紡工業(上海)公司	Far Eastern Polytext (Vietnam) Ltd.	(註三)	進貨	2	2	-	(85,542)	(4)
遠紡工業(上海)公司	亞東石化(上海)公司	(註三)	進貨	27	27	(306,390)	(172,235)	(9)
遠紡工業(蘇州)公司	Far Eastern Apparel (Holding) Ltd.	(註三)	銷貨	(10)	(10)	-	84	-
遠東服裝(蘇州)公司	遠紡工業(蘇州)公司	(註三)	進貨	20	20	-	(90,879)	(31)
武漢遠紡新材料公司	遠紡工業(上海)公司	(註三)	進貨	25	25	-	(62,831)	(28)
遠紡工業(蘇州)公司	遠東服裝(蘇州)公司	(註三)	銷貨	(9)	(9)	-	90,879	13
遠紡工業(蘇州)公司	FE New Century Industrial (Singapore) Pte. Ltd	(註三)	銷貨	(21)	(21)	-	348,558	49
遠紡工業(蘇州)公司	Far Eastern Apparel (Holding) Ltd.	(註三)	銷貨	(39)	(39)	-	1,871	-
遠紡工業(蘇州)公司	遠紡工業(上海)公司	(註三)	進貨	13	13	-	(137,172)	(19)
亞東工業(蘇州)公司	Oriental Textile (Holding) Ltd.	(註三)	銷貨	(24)	(24)	-	3,074	-
亞東石化(上海)公司	遠紡工業(上海)公司	(註三)	進貨	6	6	-	(121,212)	(21)
亞東石化(上海)公司	遠紡工業(上海)公司	(註三)	進貨	(44)	(44)	306,390	172,235	100
亞東石化(上海)公司	上海遠化物流公司	(註三)	進貨	13	13	-	(46,386)	(13)
遠傳電信公司	全虹企業公司	(註三)	進貨	1	1	-	(874,204)	(5)
遠傳電信公司	全虹企業公司	(註三)	進貨	(2)	(2)	-	408,678	7

(接次頁)

遠東新世紀股份有限公司

應收關係人款項達新台幣 1 億元或實收資本額 20% 以上

民國 109 年 1 月 1 日至 12 月 31 日

附表九

單位：新台幣千元

帳列應收款項之公司	交易對象	關係	應收關係人款項餘額	人週轉率	逾期逾金	應收金額	關係人款項式	應收關係人款項金額	備抵
			係款項	率	金	額	式	額	額
遠東新世紀公司	Worldwide Polychem (HK) Ltd.	(註二)	\$ 811,846	2.84	\$	-	-	\$ 337,008	-
遠東新世紀公司	遠紡工業(上海)公司	(註二)	348,203	7.56	-	-	-	317,824	-
遠東新世紀公司	科德寶遠東公司	(註五)	123,706	4.16	-	-	-	123,706	-
亞東石化公司	Far Eastern Polytex (Vietnam) Ltd.	(註四)	663,857	5.55	-	-	-	663,857	-
亞東石化公司	遠東新世紀公司	(註三)	492,530	12.52	-	-	-	492,530	-
Far Eastern Polytex (Vietnam) Ltd.	Worldwide Polychem (HK) Ltd.	(註四)	826,954	1.89	-	-	-	327,115	-
遠紡工業(上海)公司	FE New Century Industrial (Singapore) Pte. Ltd	(註四)	708,865	1.96	-	-	-	70,125	-
遠紡工業(上海)公司	武漢遠紡新材料公司	(註四)	62,831	2.67	-	-	-	44,801	-
遠紡工業(上海)公司	遠紡織染(蘇州)公司	(註四)	137,172	3.38	-	-	-	137,172	-
遠紡工業(上海)公司	亞東工業(蘇州)公司	(註四)	121,212	2.24	-	-	-	114,773	-
Far Eastern Apparel (Vietnam) Ltd	FE New Century Industrial (Singapore) Pte. Ltd	(註四)	418,950	4.48	-	-	-	418,950	-
遠紡織染(蘇州)公司	FE New Century Industrial (Singapore) Pte. Ltd	(註四)	348,558	5.05	-	-	-	293,854	-
亞東石化(上海)公司	遠紡工業(上海)公司	(註四)	478,625	10.11	-	-	-	320,863	-
FE New Century Industrial (Singapore) Pte. Ltd	Pet Far Eastern (M) Sdn. Bhd.	(註四)	130,974	3.69	-	-	-	130,974	-
遠揚營造工程公司	遠揚建設公司	(註四)	127,511	(註九)	-	-	-	72,806	-
遠揚營造工程公司	遠東百貨公司	(註五)	298,198	(註九)	-	-	-	-	-
武漢遠紡新材料公司	遠紡工業(上海)公司	(註四)	115,336	4.73	-	-	-	54,581	-
鼎鼎聯合行銷公司	太平洋崇光百貨公司	(註六)	106,966	(註七)	-	-	-	8,360	-
遠傳電信公司	全虹企業公司	(註四)	408,678	8.78	-	-	-	410,620	-
遠傳電信公司	遠傳財產保險代理人公司	(註四)	102,682	5.49	-	-	-	34,294	-
新世紀資通公司	遠傳電信公司	(註四)	522,915	(註八)	-	-	-	211,710	-
全虹企業公司	遠傳電信公司	(註四)	874,204	7.05	-	-	-	421,719	-
全虹企業公司	遠時數位科技公司	(註四)	110,406	9.81	-	-	-	110,395	-
全虹企業公司	鴻邁科技公司	(註四)	330,027	3.11	-	-	-	97,755	-

註一：本表不包括資金貸與關係人所產生之應收款項，該部分之明細，參閱財務報表附表五。

註二：子公司。

註三：母公司。

註四：最終母公司相同。

註五：本公司或本公司之母公司或本公司合併報表採權益法評價之被投資公司。

註六：本公司或本公司之母公司合併報表採權益法評價之被投資公司之子公司。

註七：主要係點數代收代之應收款，故未能計算其週轉率。

註八：遠傳電信股份有限公司與新世紀資通股份有限公司網路相互接駁收入、成本及代收國際及固定網路電話服務收入係依淨額收付，收付餘額分別帳列應收（付）關係人款項，遠傳電信股份有限公司代新世紀資通公司收取電信帳單之款項，帳列應收款項，另新世紀資通股份有限公司資金貸與遠傳電信股份有限公司，帳列其他應

收款，故未能計算其週轉率。

註九：按工程合約請款進度請款，與按完工比例計算工程收入並未直接相關，故未能計算其週轉率。

投資公司	編稱	投資公司名稱	所在地	主要營業項目	原本期	起期	投	資	金	車	額	期	末	持	有	被	公	司	本	期	認	列	之	備		
					\$	\$	\$	\$	\$	\$	\$	(%)	數	面	額	損	益	損	益	損	益	損	益	備		
遠東新世紀公司	安和製衣公司	安和製衣公司	台灣	成衣製造及各項投資業務	1,023	1,023	1,023	1,023	1,023	1,023	1,023	100.00	75,704	2,109,554	176,101	\$	176,204	\$	176,204					俾令潮流交易之調整\$103 (註二)		
遠東新世紀公司	鼎元國際投資公司	鼎元國際投資公司	台灣	各項投資業務	2,000,062	2,000,062	2,000,062	2,000,062	2,000,062	2,000,062	2,000,062	100.00	255,031	3,088,477	134,679	(134,758	(134,758					俾令潮流交易之調整\$79 (註二)		
遠東新世紀公司	FEDP (Holding) Ltd.	FEDP (Holding) Ltd.	百慕達群島	各項投資業務	676,315	676,315	676,315	676,315	676,315	676,315	676,315	50.43	244	913,226	(15,700	(7,917	(7,917					俾令潮流交易之調整\$79 (註二)	
遠東新世紀公司	高維富製衣公司	高維富製衣公司	台灣	成衣製造	9,205	9,205	9,205	9,205	9,205	9,205	9,205	100.00	4,000	211,101	15,615	(15,615	(15,615							
遠東新世紀公司	鼎鼎大飯店公司	鼎鼎大飯店公司	台灣	飯店業	401,042	401,042	401,042	401,042	401,042	401,042	401,042	0.74	769	7,700	63	(5,409	(5,409							
遠東新世紀公司	遠東紡織公司	遠東紡織公司	台灣	紡織產品製造	1,000	1,000	1,000	1,000	1,000	1,000	1,000	100.00	100	1,720	63	(63	(63							
遠東新世紀公司	FE Oriental Investment Holding (Singapore) Pte. Ltd.	FE Oriental Investment Holding (Singapore) Pte. Ltd.	新加坡	一般投資	147,400	147,400	147,400	147,400	147,400	147,400	147,400	100.00	50	165,064	23,515	(23,515	(23,515							
遠東新世紀公司	亞洲水泥公司	亞洲水泥公司	台灣	水泥製造業務	2,051,009	2,051,009	2,051,009	2,051,009	2,051,009	2,051,009	2,051,009	1.57	52,772	2,205,639	14,664,682	(-	(-							
遠東新世紀公司	東聯化學公司	東聯化學公司	台灣	石化中間原料	1,085,488	1,085,488	1,085,488	1,085,488	1,085,488	1,085,488	1,085,488	8.00	70,818	1,130,946	(975,945	(-	(-						
遠東新世紀公司	遠東百貨公司	遠東百貨公司	台灣	百貨買賣專業業務	3,288,166	3,288,166	3,288,166	3,288,166	3,288,166	3,288,166	3,288,166	9.87	139,785	3,355,101	1,939,139	(-	(-							
遠東新世紀公司	宏遠興業公司	宏遠興業公司	台灣	化學纖維布草產品之製造及代織加工	470,103	470,103	470,103	470,103	470,103	470,103	470,103	25.23	128,618	831,947	(936,987	(-	(-						
遠東新世紀公司	遠傳電信公司	遠傳電信公司	台灣	各項行動通訊業務	2,723,598	2,723,598	2,723,598	2,723,598	2,723,598	2,723,598	2,723,598	32.73	1,066,658	21,968,490	8,354,128	(-	(-							
遠東新世紀公司	Far Eastern Polychem Industries Ltd.	Far Eastern Polychem Industries Ltd.	百慕達群島	一般投資及紡織產品銷售	1,392,692	1,392,692	1,392,692	1,392,692	1,392,692	1,392,692	1,392,692	26.96	306,644	2,856,714	107,429	(-	(-							
遠東新世紀公司	For Eastern Apparel (Holding) Ltd.	For Eastern Apparel (Holding) Ltd.	百慕達群島	一般投資及紡織產品銷售	2,179,442	2,179,442	2,179,442	2,179,442	2,179,442	2,179,442	2,179,442	100.00	111	4,314,142	339,556	(-	(-							
遠東新世紀公司	大眾化學纖維公司	大眾化學纖維公司	台灣	紡織產品銷售	263,790	263,790	263,790	263,790	263,790	263,790	263,790	41.86	64,662	2,303,416	183,254	(-	(-							
遠東新世紀公司	全家福公司	全家福公司	台灣	紡織品、成衣銷售	387,984	387,984	387,984	387,984	387,984	387,984	387,984	100.00	24,772	70,445	(44,789	(-	(-						
遠東新世紀公司	遠東貿易公司	遠東貿易公司	台灣	生管理諮詢顧問業務	51,671	51,671	51,671	51,671	51,671	51,671	51,671	100.00	5,000	144,492	5,337	(-	(-							
遠東新世紀公司	裕民貿易公司	裕民貿易公司	台灣	各項貿易業務	97,852	97,852	97,852	97,852	97,852	97,852	97,852	45.50	4,745	64,307	446	(-	(-							
遠東新世紀公司	遠東租賃公司	遠東租賃公司	台灣	房地產建設買賣	319,380	319,380	319,380	319,380	319,380	319,380	319,380	46.20	36,706	398,076	22,666	(-	(-							
遠東新世紀公司	遠東先進纖維公司	遠東先進纖維公司	台灣	生產先進纖維業務	585,000	585,000	585,000	585,000	585,000	585,000	585,000	100.00	91,000	1,133,113	56,445	(-	(-							
遠東新世紀公司	亞東創新發展公司	亞東創新發展公司	台灣	醫療器材製造批發	13,475	13,475	13,475	13,475	13,475	13,475	13,475	100.00	2,484	68,642	36,761	(-	(-							
遠東新世紀公司	遠東工業氣體公司	遠東工業氣體公司	台灣	生產工業氣體業務	504,806	504,806	504,806	504,806	504,806	504,806	504,806	35.00	86,615	2,432,813	2,036,627	(-	(-							
遠東新世紀公司	科德寶遠東公司	科德寶遠東公司	台灣	證券經紀、自營及承銷專業業務	144,786	144,786	144,786	144,786	144,786	144,786	144,786	29.80	33,003	586,556	461,314	(-	(-							
遠東新世紀公司	亞東證券公司	亞東證券公司	台灣	證券經紀、自營及承銷專業業務	255,424	255,424	255,424	255,424	255,424	255,424	255,424	25.96	187,470	2,779,679	97,350	(-	(-							
遠東新世紀公司	遠鼎公司	遠鼎公司	台灣	不動產租賃及觀光旅館業務	188,846	188,846	188,846	188,846	188,846	188,846	188,846	12.86	64,759	1,136,900	47,072	(-	(-							
遠東新世紀公司	遠鼎國際租賃公司	遠鼎國際租賃公司	台灣	各項租賃業務	1,012,057	1,012,057	1,012,057	1,012,057	1,012,057	1,012,057	1,012,057	16.87	75,268	949,125	173,611	(-	(-							
遠東新世紀公司	Oriental Textile (Holding) Ltd.	Oriental Textile (Holding) Ltd.	百慕達群島	一般投資及紡織產品銷售	7,142,602	7,142,602	7,142,602	7,142,602	7,142,602	7,142,602	7,142,602	100.00	110	7,950,473	11,005	(-	(-							
遠東新世紀公司	太平洋流通投資公司	太平洋流通投資公司	台灣	各項投資業務	796,491	796,491	796,491	796,491	796,491	796,491	796,491	14.92	119,653	1,695,192	814,794	(-	(-							
遠東新世紀公司	裕元投資公司	裕元投資公司	台灣	各項投資業務	673,704	673,704	673,704	673,704	673,704	673,704	673,704	18.96	98,198	958,927	712,538	(-	(-							
遠東新世紀公司	遠鼎營造工程公司	遠鼎營造工程公司	台灣	土木建築工程之承攬	14,682	14,682	14,682	14,682	14,682	14,682	14,682	1.00	2,490	23,624	202,829	(-	(-							
遠東新世紀公司	亞東石化公司	亞東石化公司	台灣	石化中間原料	779,399	779,399	779,399	779,399	779,399	779,399	779,399	5.20	117,746	643,372	(2,512,959	(-	(-						
遠東新世紀公司	亞東材料公司	亞東材料公司	台灣	廢棄物之回收再生製造	647,083	647,083	647,083	647,083	647,083	647,083	647,083	100.00	55,311	606,730	51,533	(-	(-							
遠東新世紀公司	遠東國際商業銀行	遠東國際商業銀行	台灣	收受存款、辦理放款、保證	1,095,981	1,095,981	1,095,981	1,095,981	1,095,981	1,095,981	1,095,981	3.56	122,687	1,586,439	2,518,703	(-	(-							
遠東新世紀公司	Far Eastern Investment (Holding) Ltd.	Far Eastern Investment (Holding) Ltd.	菲律賓	北礦產品	225,324	225,324	225,324	225,324	225,324	225,324	225,324	21.85	45,066	-	-	(-	(-							
遠東新世紀公司	Far Eastern Investment (Holding) Ltd.	Far Eastern Investment (Holding) Ltd.	荷屬安地列斯群島	各項投資業務	6	6	6	6	6	6	6	100.00	6	32,236	(1,221	(-	(-						
遠東新世紀公司	Far Eastern Investment (Holding) Ltd.	Far Eastern Investment (Holding) Ltd.	馬來西亞	製瓶廠	8,000	8,000	8,000	8,000	8,000	8,000	8,000	50.00	(198,447	14,705	(-	(-							
遠東新世紀公司	Com2B (Holding) Ltd.	Com2B (Holding) Ltd.	關曼群島	電子商務	3,375	3,375	3,375	3,375	3,375	3,375	3,375	20.00	9,000	-	-	(-	(-							
遠東新世紀公司	Far Eastern Investment (Holding) Ltd.	Far Eastern Investment (Holding) Ltd.	越南	製衣	9,000	9,000	9,000	9,000	9,000	9,000	9,000	100.00	(939,969	(47,138	(-	(-						
遠東新世紀公司	Worldwide Polychem (HK) Ltd.	Worldwide Polychem (HK) Ltd.	香港	進出口貿易	3,500	3,500	3,500	3,500	3,500	3,500	3,500	100.00	2,700	109,670	46,901	(-	(-							

投資公司名稱	編碼	投資公司名稱	所在地區	主要營業項目	原本幣別	出期	投資期	資本金	額期	末	持	有	公	本	認	之	備
						USD	USD	USD	車	數	率	額	司	期	列	備	
						51	51	USD	51	(註四)	(%)	\$	損	損	列	備	
													益	益	之	備	
												面	損	損	之	備	
												積	益	益	之	備	
												金	積	積	之	備	
												額	金	金	之	備	
Far Eastern Investment (Holding) Ltd.	開曼群島	Opas Fund Segregated Portfolio Company	開曼群島	各項投資業務	USD	51	51	USD	51		34.00	\$	34	\$	-	-	(註一)
Far Eastern Investment (Holding) Ltd.	越南	Far Eastern Polytex (Vietnam) Ltd.	越南	化纖及紡織產品製造	USD	240,000	240,000	USD	240,000		100.00	7,481,568	816,407	816,407	-	-	(註二)
Far Eastern Investment (Holding) Ltd.	越南	Far Eastern New Apparel (Vietnam) Ltd.	越南	成衣製造	USD	18,000	18,000	USD	18,000		100.00	149,719	(217,110)	(217,110)	-	-	(註二)
Far Eastern Investment (Holding) Ltd.	馬來西亞	Magna View Sdn. Bhd.	馬來西亞	各項投資業務	USD	3,465	3,465	USD	3,465		100.00	198,472	7,158	7,158	-	-	(註二)
Far Eastern Investment (Holding) Ltd.	新加坡	Malaysia Garment Manufacturers Pte. Ltd.	新加坡	成衣製造及各項投資業務	USD	15,849	15,849	USD	15,849		37.92	460,650	(3,790)	(3,790)	-	-	(註二)
Far Eastern Investment (Holding) Ltd.	開曼群島	Drive Catalyst SPC	開曼群島	各項投資業務	USD	17	17	USD	17		34.00	495	2	2	-	-	(註一)
Far Eastern Investment (Holding) Ltd.	美國	APG Polytech USA Holdings, Inc.	美國	各項投資業務	USD	506,467	506,467	USD	506,467		100.00	14,246,026	(56,585)	(56,585)	-	-	(註二)
Far Eastern Investment (Holding) Ltd.	開曼群島	Drive Catalyst SPC-SP Tranche One	開曼群島	各項投資業務	USD	4,000	4,000	USD	4,000		25.00	106,357	(27,519)	(27,519)	-	-	(註一)
Far Eastern Investment (Holding) Ltd.	開曼群島	Drive Catalyst SPC-SP Tranche Three	開曼群島	各項投資業務	USD	4,000	4,000	USD	4,000		25.00	127,616	(5,572)	(5,572)	-	-	(註一)
Far Eastern Investment (Holding) Ltd.	菲律賓	Far Eastern International Garments	菲律賓	針織、梭織成衣生產	USD	1	1	USD	1		41.00	(11,732)	-	-	-	-	(註一)
Far Eastern Investment (Holding) Ltd.	菲律賓	Cemtex Apparel Inc.	菲律賓	針織、梭織成衣代工與銷售	USD	1	1	USD	1		50.00	(10,886)	-	-	-	-	(註一)
APG Polytech USA Holdings, Inc.	美國	Corpus Christi Polymers LLC	美國	石化中間原料及化纖產品製造	USD	422,800	422,800	USD	422,800		33.33	11,853,091	(300,219)	(300,219)	-	-	(註十一)
APG Polytech USA Holdings, Inc.	美國	APG Polytech, LLC	美國	化纖產品製造	USD	90,000	90,000	USD	90,000		100.00	2,865,479	220,047	220,047	-	-	(註二)
APG Polytech USA Holdings, Inc.	美國	Phoenix Technologies International, LLC	美國	再生塑膠樹脂的製造販賣及其製造過程產生之再生廢料加工販賣，一般(產業)	USD	16,500	16,500	USD	10,000		100.00	237,358	(142,601)	(142,601)	-	-	(註二)
Magna View Sdn. Bhd.	馬來西亞	PET Far Eastern (M) Sdn. Bhd.	馬來西亞	塑膠瓶	MYR	8,000	8,000	MYR	8,000		50.00	198,447	14,705	14,705	-	-	(註二)
鼎元國際投資公司	台灣	亞洲水泥公司	台灣	水泥製造業務	USD	339,088	337,260	USD	337,260		0.37	464,945	14,664,682	14,664,682	-	-	(註一)
鼎元國際投資公司	台灣	遠東百貨公司	台灣	百貨零售業務	USD	258,946	110,306	USD	110,306		0.85	278,893	1,959,139	1,959,139	-	-	(註一)
鼎元國際投資公司	台灣	宏遠興業公司	台灣	化學纖維布等產品之製造及代織加工	USD	34,561	34,561	USD	34,561		0.23	6,549	(936,987)	(936,987)	-	-	(註一)
鼎元國際投資公司	台灣	東聯化學公司	台灣	石化中間原料	USD	677,665	677,665	USD	677,665		3.09	605,182	(975,945)	(975,945)	-	-	(註一)
鼎元國際投資公司	台灣	遠傳電信公司	台灣	各項行動通訊業務	USD	38,457	38,457	USD	38,457		0.03	41,032	8,354,128	8,354,128	-	-	(註二)
鼎元國際投資公司	台灣	太平洋通訊投資公司	台灣	各項投資業務	USD	90,000	90,000	USD	90,000		2.24	249,576	814,794	814,794	-	-	(註一及五)
鼎元國際投資公司	台灣	裕鼎實業公司	台灣	百貨零售業務	USD	95,624	95,624	USD	95,624		15.78	425,408	123,495	123,495	-	-	(註一)
鼎元國際投資公司	台灣	遠東國際商業銀行	台灣	收受存款、辦理放款、保證	USD	814,399	814,399	USD	814,399		2.64	1,178,220	2,518,703	2,518,703	-	-	(註一)
鼎元國際投資公司	台灣	亞洲水泥公司	台灣	水泥製造業務	USD	732,627	732,627	USD	732,627		0.75	1,009,524	14,664,682	14,664,682	-	-	(註一)
鼎元國際投資公司	台灣	遠傳電信公司	台灣	各項行動通訊業務	USD	803,672	803,672	USD	803,672		1.05	1,107,782	8,354,128	8,354,128	-	-	(註一)
鼎元國際投資公司	台灣	開元國際投資公司	台灣	石化中間原料	USD	742,702	742,686	USD	742,686		3.67	598,227	(975,945)	(975,945)	-	-	(註二)
鼎元國際投資公司	台灣	遠東百貨公司	台灣	百貨零售業務	USD	519,473	519,473	USD	519,473		1.46	597,205	1,939,139	1,939,139	-	-	(註一)
鼎元國際投資公司	香港	九龍英泥公司	香港	水泥製造業務	USD	226,896	226,896	USD	226,896		49.00	450,602	45,515	45,515	-	-	(註一)
鼎元國際投資公司	台灣	遠銀國際租賃公司	台灣	各項租賃業務	USD	1,026,489	1,026,489	USD	1,026,489		16.80	950,069	173,611	173,611	-	-	(註一及五)
鼎元國際投資公司	台灣	太平洋洋通投資公司	台灣	各項投資業務	USD	90,000	90,000	USD	90,000		2.24	249,777	814,794	814,794	-	-	(註一)
Far Eastern Polychem Industries Ltd.	百慕達群島	PET Far Eastern (Holding) Ltd.	百慕達群島	收受存款、辦理放款、保證	USD	988,714	988,714	USD	988,714		3.21	1,430,986	2,518,703	2,518,703	-	-	(註一及五)
Far Eastern Polychem Industries Ltd.	百慕達群島	FEDP (Holding) Ltd.	百慕達群島	各項投資業務	USD	17,622	17,622	USD	17,622		8.05	394,067	(1,189,775)	(1,189,775)	-	-	(註二)
Far Eastern Polychem Industries Ltd.	百慕達群島	FEDP (Holding) Ltd.	百慕達群島	各項投資業務	USD	29,240	29,240	USD	29,240		49.57	897,653	(15,700)	(15,700)	-	-	(註二)

投資公司名稱	編被投資公司名稱	編所在地	主要營業項目	原幣	出期	投本	資去	額期	末	持	有	公	備	
				本	期	期	本	底	數	面	額	司	列	
				JPY	JPY	JPY	JPY	底	比	積	本	盈	之	
								股	率	金	額	損	備	
									(%)	額	本	損	備	
										\$	\$	\$	(註一)	
													(註二)	
Far Eastern Polychem Industries Ltd.	For Eastern Ishizuka Green Pet Corporation	日本	再生塑膠樹膠的製造販賣及 其製造過程產生之再生膠 材加工販賣，一般(產業)	JPY	2,991,678	2,991,678	JPY	2,991,678	3,578	90.00	1,142,565	185,334	-	(註二)
遠揚建設公司	亞洲水泥公司	台灣	廢棄物搬運保管						17,726	0.53	612,922	14,664,682	-	(註一)
遠揚建設公司	遠揚營造工程公司	台灣	土木工程		216,959	216,959			147,413	98.95	2,173,332	202,829	-	(註一)
全家福公司	亞洲水泥公司	台灣	水泥製造業務		271,587	271,587			469	0.01	16,359	14,664,682	-	(註一)
全家福公司	遠揚電信公司	台灣	各項行動通訊業務		16,246	16,246			90	-	6,022	8,354,128	-	(註一)
全家福公司	遠揚電信公司	台灣	各項買賣專業業務		6,353	6,353			12	0.01	156	123,495	-	(註一)
遠揚營造工程公司	遠揚營造工程公司	台灣	建築計畫審查與諮詢、工程 進度查核及營建管理專業 業務		3,864	3,864			450	9.00	6,939	11,909	-	(註二)
Malaysia Garment Manufacturers Pte. Ltd.	Filysyn Corporation	菲律賓	紡織產品	PHP	102,565	102,565	PHP	102,565	20,513	9.95	-	-	-	(註一)
Malaysia Garment Manufacturers Pte. Ltd.	Arpeggio International Resources Corporation	菲律賓	產業投資	PHP	15,200	15,200	PHP	15,200	(註四)	40.00	-	-	-	(註一)
Malaysia Garment Manufacturers Pte. Ltd.	PT Malaysia Garment Bintan	印尼	成衣製造	SGD	-	-	SGD	-	(註四)	99.00	38	-	-	(註二)
安和製衣公司	遠揚電信公司	台灣	各項行動通訊業務		748,158	748,158			40,818	1.25	1,018,618	8,354,128	-	(註二)
安和製衣公司	亞洲水泥公司	台灣	水泥製造業務		206,551	206,551			6,094	0.18	257,100	14,664,682	-	(註一)
安和製衣公司	東聯化學公司	台灣	石化中間原料		287,121	287,121			11,204	1.26	235,825	975,945	-	(註一)
安和製衣公司	遠東百貨公司	台灣	百貨買賣專業業務		10,483	10,483			370	0.03	11,925	1,939,139	-	(註一)
安和製衣公司	亞東證券公司	台灣	證券經紀、自營及承銷專業 業務		122,420	119,933			8,723	1.21	118,874	97,350	-	(註一)
安和製衣公司	裕鼎實業公司	台灣	各項買賣專業業務		111,997	111,997			18,682	15.66	406,573	123,495	-	(註一)
安和製衣公司	太平洋流通投資公司	台灣	各項買賣專業業務		67,285	67,285			9,681	1.21	139,586	814,794	-	(註一及五)
安和製衣公司	遠鼎投資公司	台灣	各項投資業務		148,994	148,994			5,502	0.30	168,700	4,274,881	-	(註二)
安和製衣公司	遠東國際商業銀行	台灣	收受存款、辦理放款、保證 國內親友介紹、人力仲介及 接受委託招募		202,798	202,798			22,702	0.66	293,641	2,518,703	-	(註一)
遠揚實業公司	遠揚實業公司	台灣	接受委託招募		7,214	7,214			745	55.19	12,513	2,049	-	(註二)
遠揚實業公司	遠東國際商業銀行	台灣	收受存款、辦理放款、保證		42,973	42,973			4,811	0.14	62,253	2,518,703	-	(註一)
高華雷製衣公司	遠揚電信公司	台灣	各項行動通訊業務		19,663	19,663			520	0.02	19,037	8,354,128	-	(註二)
遠通投資公司	遠通投資公司	台灣	各項行動通訊業務		2,246,035	2,246,035			100,237	3.08	2,673,311	8,354,128	-	(註一)
遠通投資公司	遠通實業公司	台灣	百貨買賣專業業務		1,632,237	1,391,618			59,073	4.17	1,776,669	1,939,139	-	(註一)
遠通投資公司	東聯化學公司	台灣	石化中間原料		1,755,017	1,755,017			49,705	5.61	1,570,671	975,945	-	(註一)
遠通投資公司	亞洲水泥公司	台灣	水泥製造業務		1,067,775	1,067,775			32,465	0.97	1,349,928	14,664,682	-	(註一)
遠通投資公司	太平洋流通投資公司	台灣	各項投資業務		90,000	90,000			18,000	2.24	248,579	814,794	-	(註一及五)
遠通投資公司	遠通電收公司	台灣	電子資訊供應服務及電子收 費服務		787,104	787,104			35,934	11.98	514,235	541,109	-	(註二)
遠通投資公司	亞東工業團體公司	台灣	工業團體業務		20	20			1	-	35	2,036,627	-	(註一)
遠通投資公司	Sino Belgium (Holding) Ltd.	百慕達群島	各項投資業務		2,255,510	2,255,510			36	90.88	(741,428)	(33,926)	-	(註二)
遠通投資公司	科德實業公司	台灣	生產不織布業務		34	34			3	-	54	461,314	-	(註一)
遠通投資公司	Malaysia Garment Manufacturers Pte. Ltd.	新加坡	成衣製造及各項投資業務	SGD	7,354	7,354	SGD	7,354	10	13.00	137,923	(3,790)	-	(註二)
遠通投資公司	FE New Century Industrial Holding (Singapore) Pte. Ltd.	新加坡	收受存款、辦理放款、保證 紡織產品銷售	USD	986,735	986,735	USD	986,735	110,457	3.20	1,427,704	2,518,703	-	(註一)
FE Oriental Investment Holding (Singapore) Pte. Ltd.	FE Oriental Investment Holding (Singapore) Pte. Ltd.	荷蘭	一般投資		4,900	-			49	100.00	162,367	23,672	-	(註二)
FE Oriental Investment Holding (Singapore) Pte. Ltd.	Oriental Investment Holding (Netherlands) B.V.	荷蘭	一般投資		-	-			-	100.00	-	-	-	(註二及十二)
Oriental Investment Holding (Netherlands) B.V.	Oriental Martens (Netherlands) B.V.	荷蘭	一般投資		-	-			-	100.00	-	-	-	(註二及十三)

投資公司名稱	被投資公司名稱	所在地區	主要營業項目	原資本	出期	投去	資本	金額	期股	末	持	有	被	公	本	認	列	備
				\$		\$		\$	(%)	數	(%)	額	額	司	期	列	之	備
										比		面	本	損	損	損	損	
遠鼎公司	裕勤科技公司	台灣	電器、精密儀器、電信器材及電子材料批發	100,000	100,000	100,000	100,000	100,000	100.00	13,992	100.00	263,419	\$	11,798	\$	-	-	(註二)
遠鼎公司	鼎鼎聯合行銷公司	台灣	市場行銷業務	558,000	558,000	558,000	558,000	558,000	60.00	21,787	60.00	154,063	(15,753	(-	-	(註二)
遠鼎公司	遠東建築經理公司	台灣	建築計畫審查與諮詢、工程進度查核及營建管理專業業務	45,182	45,182	45,182	45,182	45,182	91.00	4,550	91.00	68,953	(11,909	(-	-	(註二)
遠鼎公司	YDC (Virgin Islands) Ltd.	英屬維京群島	各項投資業務	USD	200	USD	200	200	17.70	(註四)	17.70	10,226	(4,775	(-	-	(註二)
遠鼎公司	遠鼎數位科技公司	台灣	電子資訊供應服務業	566,896	566,896	566,896	566,896	566,896	1.35	1,499	1.35	934	(195,262	(-	-	(註二)
遠鼎公司	遠鴻電機工程公司	台灣	企業經營管理顧問、配管工程業、電機安裝業、自動設備安裝業及各項投資業務	342,701	342,701	342,701	342,701	342,701	100.00	37,000	100.00	50,695	(3,408	(-	-	(註二)
遠鼎公司	亞洲水泥公司	台灣	水泥製造業務	136,037	136,037	136,037	136,037	136,037	0.16	5,329	0.16	214,368	(14,664,682	(-	-	(註一)
遠鼎公司	遠傳電信公司	台灣	各項行動通訊業務	100,412	100,412	100,412	100,412	100,412	0.13	4,164	0.13	107,673	(8,354,128	(-	-	(註一)
遠鼎公司	裕元投資公司	台灣	各項投資業務	411,187	411,187	411,187	411,187	411,187	25.02	129,637	25.02	2,052,950	(712,538	(-	-	(註一)
遠鼎公司	裕民貿易公司	台灣	各項貿易業務	787	787	787	787	787	1.00	104	1.00	607	(446	(-	-	(註一)
遠鼎公司	裕鼎實業公司	台灣	百貨貿易業務	22,676	22,676	22,676	22,676	22,676	2.59	3,091	2.59	66,869	(123,495	(-	-	(註一)
遠鼎公司	遠百亞太開發公司	台灣	一般百貨業	100,000	100,000	100,000	100,000	100,000	5.00	10,650	5.00	131,214	(109,694	(-	-	(註一)
遠鼎公司	遠通電收公司	台灣	電子資訊供應服務及電子收費服務	977,650	977,650	977,650	977,650	977,650	14.93	44,796	14.93	635,567	(541,109	(-	-	(註二)
遠鼎公司	遠東國際商業銀行	台灣	收受存款、辦理放款、保證	76,665	76,665	76,665	76,665	76,665	0.25	8,582	0.25	111,087	(2,518,703	(-	-	(註一)
遠鼎公司	遠鑫電子票證公司	台灣	電子票證業	400,000	400,000	400,000	400,000	400,000	14.66	10,968	14.66	82,421	(186,581	(-	-	(註二)
遠鼎公司	鼎鼎聯合行銷公司	台灣	飯店業	2,630,238	2,630,238	2,630,238	2,630,238	2,630,238	96.52	102,509	96.52	81,826	(730,961	(-	-	(註二)
遠鼎公司	鼎鼎聯合行銷公司	台灣	電子資訊供應服務業	1,828	1,828	1,828	1,828	1,828	5	5	5	3	(195,262	(-	-	(註二)
遠鼎公司	遠鑫數位科技公司	台灣	電子票證業	500,200	500,200	500,200	500,200	500,200	37.72	28,231	37.72	212,070	(186,581	(-	-	(註二)
遠鼎公司	鼎鼎聯合行銷公司	台灣	各項投資業務	11,000	11,000	11,000	11,000	11,000	46.13	23,329	46.13	23,329	(註四)	6,370	(註四)	-	-	(註二)
遠鼎公司	DDIM (Virgin Islands) Ltd.	英屬維京群島	各項投資業務	384,970	384,970	384,970	384,970	384,970	53.87	(註四)	53.87	27,243	(6,370	(-	-	(註二)
遠鼎公司	遠鴻電機工程公司	台灣	化學纖維布等產品之製造及代織加工	2,451	2,451	2,451	2,451	2,451	0.03	130	0.03	818	(936,987	(-	-	(註一)
裕勤科技公司	裕勤科技公司	台灣	百貨買賣業務	51,673	51,673	51,673	51,673	51,673	0.20	2,764	0.20	98,929	(1,939,139	(-	-	(註一)
裕勤科技公司	亞洲水泥公司	台灣	水泥製造業務	862	862	862	862	862	61	61	61	2,421	(14,664,682	(-	-	(註一)
裕勤科技公司	YDC (Virgin Islands) Ltd.	英屬維京群島	各項投資業務	930	930	930	930	930	82.30	(註四)	82.30	47,547	(4,775	(-	-	(註二)
裕勤科技公司	遠東國際商業銀行	台灣	收受存款、辦理放款、保證	26,960	26,960	26,960	26,960	26,960	0.09	3,018	0.09	39,308	(2,518,703	(-	-	(註一)
遠通電收公司	遠創智慧公司	台灣	人力勞務服務、設備採購與產品銷售代理服務	200,000	200,000	200,000	200,000	200,000	100.00	20,000	100.00	142,750	(30,104	(-	-	(註二)
遠創智慧公司	遠拓國際泰國公司	泰國	人力勞務服務、設備採購與產品銷售代理服務	8,200	8,200	8,200	8,200	8,200	100.00	825	100.00	6,772	(1,136	(-	-	(註二)
遠傳電信公司	新世紀資訊公司	台灣	電信事業	22,249,283	22,249,283	22,249,283	22,249,283	22,249,283	100.00	2,100,000	100.00	26,974,867	(2,016,549	(-	-	(註二)
遠傳電信公司	全虹企業公司	台灣	通訊器材及事務機器之裝配	1,305,802	1,305,802	1,305,802	1,305,802	1,305,802	61.63	82,762	61.63	679,411	(168,637	(-	-	(註二)
遠傳電信公司	和元寬頻公司	台灣	製造加工買賣業務	2,340,472	2,340,472	2,340,472	2,340,472	2,340,472	99.99	68,897	99.99	903,588	(160,925	(-	-	(註二)
遠傳電信公司	遠時數位科技公司	台灣	電信事業	1,686,169	1,686,169	1,686,169	1,686,169	1,686,169	96.18	107,004	96.18	66,543	(195,262	(-	-	(註二)
遠傳電信公司	遠欣公司	台灣	電子資訊供應服務業	-	-	-	-	-	100.00	2,000	100.00	40,712	(16,326	(-	-	(註二及十)
遠傳電信公司	Far Eastern Info Service (Holding) Ltd.	百慕達群島	國際投資控股業務	92,616	92,616	92,616	92,616	92,616	100.00	1	100.00	4,811	(96	(-	-	(註二)
遠傳電信公司	遠寶金融科技公司	台灣	資料處理服務及電子資訊供應服務	60,000	60,000	60,000	60,000	60,000	100.00	6,000	100.00	52,045	(7,635	(-	-	(註二)
遠傳電信公司	遠傳財產保險代理人公司	台灣	財產保險代理人業務	5,000	5,000	5,000	5,000	5,000	100.00	500	100.00	64,587	(59,387	(-	-	(註二)
遠傳電信公司	遠通電收公司	台灣	電子資訊供應服務及電子收費服務	2,542,396	2,542,396	2,542,396	2,542,396	2,542,396	39.42	118,251	39.42	1,269,488	(541,109	(-	-	(註二)
遠傳電信公司	鼎鼎聯合行銷公司	台灣	市場行銷業務	139,500	139,500	139,500	139,500	139,500	15.00	5,447	15.00	38,681	(15,753	(-	-	(註二)
遠傳電信公司	遠鑫電子票證公司	台灣	電子票證業	600,000	600,000	600,000	600,000	600,000	21.98	16,452	21.98	123,425	(186,581	(-	-	(註二)
全虹企業公司	遠鴻數位科技公司	台灣	電子資訊供應服務業	141,750	141,750	141,750	141,750	141,750	70.00	13,896	70.00	246,341	(95,205	(-	-	(註二)
新世紀資訊公司	新勤公司	台灣	各項投資業務	540,000	540,000	540,000	540,000	540,000	100.00	54,000	100.00	82,075	(4,630	(-	-	(註二)

(承前頁)

投資公司	名稱	投資公司名稱	所在地	主要營業項目	原本	出期	投去	資本	額	期	末	比	率	(%)	帳	持	面	金	額	本	有	被	投	資	公	司	本	期	認	列	之	備
新世紀實通公司	數聯實安公司	數聯實安公司	台灣	網際網路資通安全及監控服務	\$	148,777	\$	148,777	148,777	10,249	100.00	100.00	100.00	\$	129,170	\$	17,482	\$	-	(註二)												
新世紀實通公司	數聯實安公司	數聯實安公司	台灣	網際網路資通安全及監控服務	\$	148,777	\$	148,777	148,777	10,249	100.00	100.00	100.00	\$	129,170	\$	17,482	\$	-	(註二)												
新世紀實通公司	數位聯合(開曼)公司	數位聯合(開曼)公司	開曼群島	各項投資業務		317,446	317,446	317,446	317,446	10,320	100.00	100.00	100.00		163,344		3,691		-	(註二)												
新世紀實通公司	遠時數位科技公司	遠時數位科技公司	台灣	各項投資業務		20,000	20,000	20,000	20,000	750	0.67	0.67	0.67		466		195,262		-	(註二)												
新世紀實通公司	鼎鼎聯合行銷公司	鼎鼎聯合行銷公司	台灣	市場行銷業務		46,500	46,500	46,500	46,500	1,816	5.00	5.00	5.00		12,894		15,753		-	(註二)												
新世紀實通公司	旭天能源公司	旭天能源公司	台灣	能源技術服務		160,000	160,000	160,000	160,000	16,000	100.00	100.00	100.00		127,430		13,018		-	(註二)												
新世紀實通公司	Drive Catalyst SPC-SP Tranche One	Drive Catalyst SPC-SP Tranche One	開曼群島	各項投資業務		123,220	123,220	123,220	123,220	4	25.00	25.00	25.00		108,173		27,519		-	(註一)												
新世紀實通公司	Drive Catalyst SPC-SP Tranche Three	Drive Catalyst SPC-SP Tranche Three	開曼群島	各項投資業務		122,300	122,300	122,300	122,300	4	25.00	25.00	25.00		128,857		5,572		-	(註一)												
新世紀實通公司	博弘雲端科技公司	博弘雲端科技公司	台灣	電子資訊供應服務		420,000	420,000	420,000	420,000	3,430	70.00	70.00	70.00		428,018		43,098		-	(註二)												
新勤公司	領英企業公司	領英企業公司	香港	電信服務		125	125	125	125	30	100.00	100.00	100.00		290		4		-	(註二)												
新勤公司	遠東新勤公司	遠東新勤公司	英屬維京群島	各項投資業務		330,598	330,598	330,598	330,598	-	100.00	100.00	100.00		20,068		4,369		-	(註二)												
新勤公司	德誠數位科技公司	德誠數位科技公司	香港	各項投資業務		3,051	3,051	3,051	3,051	-	100.00	100.00	100.00		2,291		418		-	(註二)												
德誠數位科技公司	傑源科技公司	傑源科技公司	台灣	電信器材批發及零售		-	-	10,000	10,000	(註四)	-	-	-		-		1,443		-	(註二及十四)												
德誠數位科技公司	鴻邁科技公司	鴻邁科技公司	台灣	電信器材批發及零售		10,000	10,000	10,000	10,000	(註四)	100.00	100.00	100.00		47,290		28,050		-	(註二)												
博弘雲端科技公司	宏庭科技公司	宏庭科技公司	台灣	電子資訊供應服務		17,000	17,000	17,000	17,000	2,600	100.00	100.00	100.00		30,209		13,747		-	(註二)												
博弘雲端科技公司	博弘(香港)雲端科技公司	博弘(香港)雲端科技公司	香港	電子資訊供應服務		973	973	973	973	-	100.00	100.00	100.00		8,463		3,331		-	(註二)												
博弘雲端科技公司	宏庭(香港)雲端科技公司	宏庭(香港)雲端科技公司	香港	電子資訊供應服務		1,494	1,494	1,494	1,494	-	100.00	100.00	100.00		1,109		341		-	(註二)												

註一：採權益法評價之被投資公司。

註二：子公司。

註三：係包括普通股5,000仟股及特別股3,000仟股。

註四：係有限公司。

註五：係於91年9月26日於上海商業銀行信託部設立信託專戶，透過信託方式取得太平洋流通投資公司之股權。

註六：股數係併股。

註七：大陸被投資公司相關資訊請參閱附表十一。

註八：依照證券交易所IFRSs之規定，集團合併下該不動產列為不動產、廠房及設備，而於母公司個體財務報表下列為投資性不動產，其個體及合併差異係透過採用權益法之投資及投資損益調整。

註九：係調整遠鼎公司持有遠東新世紀公司股票及副流交易之調整7,976仟元之影響。

註十：該公司於105年度減資退還股款超過原始投資金額，故投資金額以0表達。

註十一：係聯合營運個體。

註十二：Oriental Investment Holding (Netherlands) B.V.已於109年1月23日設立登記完成，惟截至109年12月31日止尚未實際匯出相關投資款項。

註十三：Oriental Investments (Netherlands) B.V.已於109年2月12日設立登記完成，惟截至109年12月31日止尚未實際匯出相關投資款項。

註十四：德誼數位科技公司於109年4月1日簡易合併傑源公司，以德誼數位科技公司為存續公司，傑源公司為消滅公司。

遠東新世紀股份有限公司及轉投資公司
大陸投資資訊

民國 109 年 1 月 1 日至 12 月 31 日

附表十一

單位：新台幣千元

大陸被投資公司名稱	主要營業項目	實收資本 (註二)	投資額 (註一)	投資方式 (註一)	本期末自 台灣匯出累積 投資金額 (註二一)	本期匯出或收回投資金額		本期末自 台灣匯出累積 投資金額 (註二一)	被投資公司 本期(損)益 (\$)	本公司直接或 間接投資之持 股比例	本期認列 投資損益 (註二)	期末帳 面價值 (註三)	投資截至本 期止已匯回 投資收益 (股利匯回)	備註
						出收	收回							
遠紡工業(上海)公司	聚酯棉、聚酯絲、聚酯棉條、 圓型聚合瓶胚、加工絲、紡 紗、針織布、梭織布、針織 成衣、梭織成衣製造與銷售	\$ 8,230,508 (RMB 1,880,399 仟元)	2	2	\$ 3,700,967	\$ -	\$ -	\$ 3,700,967	\$ 101,704	100.00	101,704	\$ 8,620,916	\$ 853,493	註四及五
遠東服裝(蘇州)公司	從事紡織或針織之衣著及服 飾附屬品、非紡織或非針 織之衣著及附屬品、其他紡 織製成品之產銷業務	895,434 (RMB 204,577 仟元)	2	2	1,010,901	-	-	1,010,901	16,163	100.00	16,163	1,601,216	233,172	註六及七
遠東創新服裝(蘇州)公司	從事紡織或針織之衣著及服 飾附屬品、非紡織或非針 織之衣著及附屬品、其他紡 織製成品之產銷業務	1,040,056 (RMB 237,619 仟元)	3	3	-	-	-	-	19,004	100.00	19,004	1,076,836	-	
遠紡工業(無錫)公司	從事經營精梳棉紗、CVC 混 紡紗、T/C 混紡紗、SUPN 染色、漂白梭織布之產銷業 務	2,107,397 (RMB 481,471 仟元)	2	2	2,018,430	-	-	2,018,430	(70,842)	100.00	(70,842)	2,819,128	313,458	註八及九
亞東石化(上海)公司	從事生產和銷售純對苯二甲酸 (PTA)及其相關的後加工 產品	7,850,541 (RMB 1,793,590 仟元)	2	2	3,791,007	-	-	3,791,007	(1,458,015)	61.35	(894,492)	2,774,133	1,064,005	註十
遠紡織染(蘇州)公司	從事生產與銷售高機織面料 的織染及後整理加工、工程 用特種紡織品工業用布及銷 售上述產品製造過程中所生 次成品及廢料	1,616,308 (RMB 369,273 仟元)	2	2	1,342,854	-	-	1,342,854	258,735	100.00	258,735	3,307,071	159,799	註八及十八
遠紡工業(蘇州)公司	從事經營聚酯切片、聚酯半疋 伸絲、聚酯全疋伸絲、聚酯 加工絲及工業用絲之產銷業 務	1,726,156 (RMB 394,370 仟元)	2	2	1,765,319	-	-	1,765,319	23,059	100.00	(6,805)	1,600,766	-	註十一
武漢遠紡新材料公司	聚酯切片、膠片、瓶胚、成衣 及配套後的加工產品生產與 銷售	748,675 (RMB 171,043 仟元)	2	2	724,110	-	-	724,110	11,164	100.00	11,164	941,333	-	
亞東工業(蘇州)公司	從事固態聚合、工業用布及相 關產品之產銷業務	4,792,144 (RMB 1,094,847 仟元)	2	2	4,957,248	-	-	4,957,248	62,605	100.00	62,605	6,015,936	-	註八
遠東新世紀(中國)投資公 司	投資、諮詢、外匯、產銷、財 務等服務	4,683,616 (RMB 1,070,052 仟元)	2	2	4,794,027	-	-	4,794,027	(113,319)	100.00	(113,319)	3,873,694	-	
中北啤酒(蘇州)公司	啤酒技術研發、發展、諮詢、 生產、銷售等相關附屬產品 及服務	1,668,329 (RMB 381,158 仟元)	2	2	1,763,952	-	-	1,763,952	(34,300)	100.00	(39,795)	(677,683)	-	

(接次頁)

(承前頁)

大陸被投資公司名稱	主要營業項目	實收資本(註二)	額投資方式(註一)	本期匯出或收回投資金額	本期匯出自台灣匯出累積金額	本公司直接或間接投資之持股比例	本期認列損益帳(註二)	期末資產負債表(註三)	截至本期末止已匯回投資收益(股利匯回)	註
麥卡里啤酒貿易(上海)公司	啤酒銷售	\$ 326,771 (RMB 74,656 仟元)	2	\$ -	\$ 231,475	100.00	\$ 2	\$ 14,922	\$ -	註十二
遠東石化(揚州)公司	生產銷售二甲苯衍生物及純對苯二甲酸	6,361,318 (RMB 1,453,351 仟元)	2	-	4,181,323	60.00	3,289	3,844,424	-	
遠紡工業(揚州)公司	生產對苯二甲酸之二醇酯切片	1,332,066 (RMB 308,902 仟元)	2	-	1,436,190	100.00	8,029	1,384,124	-	
遠東聯石化(揚州)公司	銷售對苯二甲酸、聚酯切片	413,298 (RMB 945,465 仟元)	2	-	1,962,908	44.20	(434,823)	2,815,672	-	註二
上海遠資信息技術公司	軟體研發、設備維護、諮詢服務	55,632 (RMB 12,710 仟元)	3	-	-	100.00	777	58,187	-	
上海遠化物流公司	普通貨運、貨物專用運輸、運輸代理等	83,163 (RMB 19,000 仟元)	3	-	-	100.00	9,251	146,362	-	
蘇州安和製衣公司	生產、加工、銷售、針織、紡織原料服裝	4,377 (RMB 1,000 仟元)	3	-	-	100.00	1,123	55,900	-	
遠鼎實業(上海)公司	化工產品與機械設備之批發、計算機軟體及網路技術之設計開發等	7,718,511 (RMB 1,763,425 仟元)	3	-	-	40.00	(39,892)	2,794,170	-	
通達氣體工業(揚州)公司	倉儲液態及氣態氧氣、氮氣及氬氣等	-	2	-	1,020,489	-	83,678	-	-	註二
遠鼎信息科技(上海)公司	計算機軟體及網路技術設計及開發	659,388 (RMB 150,648 仟元)	2	-	598,270	100.00	(6,356)	50,592	-	註十三
遠迅(上海)數碼科技公司	智能控制設備及安全技術防護產品及相關配套件的設計、生產、安裝和測試等	28,622 (RMB 6,539 仟元)	2	-	24,220	100.00	4,876	56,337	-	註十四
數聯信息技術(上海)公司	計算機軟件及系統之設計、研發、安裝及維護等	88,288 (USD 3,100 仟元)	2	-	88,288	100.00	6,398	5,987	-	註十六
遠東網絡信息技術(上海)公司	電腦軟體服務、資料處理服務及網路資訊供應服務業務	170,880 (USD 6,000 仟元)	2	-	192,296	-	(201)	-	-	註十五
上海耐斯靈科信息科技有限公司	電子資訊供應服務業務	2,051 (USD 72 仟元)	2	-	2,051	70.00	(218)	1,207	-	註十七

公司名稱	本期期末累計自台灣匯出經濟部核准投資金額	會依經濟部投資審定
遠東新世紀公司(註十九及二十)	\$ 22,653,879	額赴大陸地區投資限額
	\$ 23,821,638	\$ -

註一：投資方式區分為下列三種：

- 直接赴大陸地區從事投資。
- 透過第三地區公司再投資大陸。第三地區公司分別為 Far Eastern Polychem Industries Ltd.、PET Far Eastern (Holding) Ltd.、Far Eastern Apparel (Holding) Ltd.、Oriental Textile (Holding) Ltd.、FEDPP (Holding) Ltd.、Far Eastern Polytex (Holding) Ltd.、Sino Belgium (Holding) Ltd.、YDC (Virgin Islands) Ltd.、DDIM (Virgin Islands) Ltd.、Far Eastern Info Service (Holding) Ltd.、數位聯合(開曼)公司、博弘(香港)雲端科技公司及遠東新勤公司。
- 其他方式。

註二：本期認列投資損益欄中，投資損益認列基礎分為下列兩種：

1. 經與中華民國會計師事務所合作關係之國際性會計事務所查核簽證之財務報表：遠紡工業（上海）公司、遠東服裝（蘇州）公司、遠紡工業（無錫）公司、亞東石化（上海）公司、遠紡織染（蘇州）公司、武漢遠紡新材料公司、亞東工業（蘇州）公司、遠東石化（揚州）公司及通達工業氣體（揚州）公司。
2. 其他：遠紡工業（蘇州）公司、遠東新世紀（中國）投資公司、中比啤酒（蘇州）公司、參氏卡里萊啤酒貿易（上海）公司、遠東石化石化（揚州）公司、遠紡工業（揚州）公司、上海遠資信息技術公司、上海遠化物流公司、蘇州安和製衣公司、遠鼎實業（上海）公司、遠迅（上海）數碼科技公司、數聯信息技術（上海）公司及遠東網絡信息技術（上海）公司。

註三：本期認列之長期投資期末帳面金額。

註四：期初及期末自台灣匯出累積投資金額3,700,967仟元中，本公司所匯出3,134,807仟元，餘係子公司遠鼎投資公司所匯出之款項。

註五：截至本期止已匯回投資收益係子公司Far Eastern Polychem Industries Ltd.歷年發放現金股利中，本公司及子公司遠鼎投資公司實際收取之金額。

註六：期初及期末自台灣匯出累積投資金額1,010,901仟元中，本公司所匯出509,725元，餘係子公司遠鼎投資公司所匯出之款項。

註七：截至本期止已匯回投資收益係子公司遠東服裝（蘇州）公司透過子公司Far Eastern Polytex (Holding) Ltd.及子公司Far Eastern Apparel (Holding) Ltd.匯回之股利。

註八：期初及期末自台灣匯出累積投資金額係子公司遠鼎投資公司所匯出之款項。

註九：截至本期止已匯回投資收益係子公司遠紡工業（無錫）公司透過子公司Oriental Textile (Holding) Ltd.匯回之股利。

註十：截至本期止已匯回投資收益係子公司亞東石化（上海）公司透過子公司PET Far Eastern (Holding) Ltd.及子公司Far Eastern Polytex (Holding) Ltd.匯回之股利。

註十一：期初及期末自台灣匯出累積投資金額1,765,319仟元中，本公司所匯出1,099,293仟元，餘係子公司遠鼎投資公司及遠通投資公司所匯出之款項。

註十二：期初及期末自台灣匯出累積投資金額係子公司遠通投資公司所匯出之款項。

註十三：期初及期末自台灣匯出累積投資金額係子公司裕勤科技公司、遠鴻電機工程公司及鼎鼎行銷公司所匯出之款項。

註十四：期初及期末自台灣匯出累積投資金額係子公司裕勤科技公司所匯出之款項。

註十五：期初及期末自台灣匯出累積投資金額係子公司遠傳電信公司所匯出之款項，該投資項目業經當地政府核准於109年度解款。

註十六：期初及期末自台灣匯出累積投資金額係子公司新世紀資通公司所匯出之款項。

註十七：期初及期末自台灣匯出累積投資金額係子公司博弘雲端科技公司所匯出之款項。

註十八：截至本期止已匯回投資收益係子公司遠紡織染（蘇州）公司透過子公司Far Eastern Apparel (Holding) Ltd.匯回之股利。

註十九：經濟部投資審議會核准投資金額中包含USD835,405仟元及投資審議會核准第三地子公司Far Eastern Polytex (Holding) Ltd.以自有人民幣RMB 6,695仟元投資金額，係按期末匯率RMB4.377及USD28.48換算。

註二十：本公司獲經濟部工業局核發工如字第10920434850號企業營運總部認證證書，依「在大陸地區從事投資或技術合作審查原則」規定，本公司對大陸投資累計金額無上限之限制。

註二十一：實收資本額係按期末匯率RMB4.377及USD28.48換算。

註二十二：因營運環境變化，為降低環境、能源、品質、等相關作業之重複性以達節約成本之效益暨享受租稅優惠，關聯企業遠東聯石化（揚州）公司、通達氣體工業（揚州）公司、通達氣體工業（揚州）公司及東聯化學公司之子公司亞東石化（揚州）公司以吸收合併方式整合，由遠東聯石化（揚州）公司為存續公司，通達氣體工業（揚州）公司及亞東石化（揚州）公司為消滅公司，合併基準日為109年12月31日，故期末自台灣匯出投資金額自通達氣體工業（揚州）公司轉移至遠東聯石化（揚州）公司。

遠東新世紀股份有限公司及轉投資公司
大陸投資資訊－投資方式說明
民國 109 年 1 月 1 日至 12 月 31 日

附表十一之一

單位：美金仟元

大陸轉投資公司名稱	經 濟 公 司	部 日 期	投 函	資 審 號	議 由 再 號	委 投 資 公 司	會 區 公 司	核 准 投 資		方 式	
								資 金 額 (U S D)	自 有 資 金 (U S D)	由 第 三 地 區 公 司 融 資 再 投 資 (U S D)	以 第 三 地 區 公 司 公 積 金 投 資 (U S D)
遠紡工業(上海)公司	母 公 司	85.07.09	經投審(85)二字第 84015136 號	Far Eastern Polychem Industries Ltd.	Far Eastern Polychem Industries Ltd.	Far Eastern Polychem Industries Ltd.	Far Eastern Polychem Industries Ltd.	\$ 6,000	\$		
	遠鼎投資公司	93.12.29	經審二字第 093032400 號	Far Eastern Polychem Industries Ltd.	Far Eastern Polychem Industries Ltd.	Far Eastern Polychem Industries Ltd.	Far Eastern Polychem Industries Ltd.	24,000			
	母 公 司	93.12.30	經審二字第 093032090 號	Far Eastern Polychem Industries Ltd.	Far Eastern Polychem Industries Ltd.	Far Eastern Polychem Industries Ltd.	Far Eastern Polychem Industries Ltd.	1,712		\$ 1,540	
	母 公 司	93.11.03	經審二字第 093032240 號	Far Eastern Polychem Industries Ltd.	Far Eastern Polychem Industries Ltd.	Far Eastern Polychem Industries Ltd.	Far Eastern Polychem Industries Ltd.	1,540			
	遠鼎投資公司	93.12.29	經審二字第 093032402 號	Far Eastern Polychem Industries Ltd.	Far Eastern Polychem Industries Ltd.	Far Eastern Polychem Industries Ltd.	Far Eastern Polychem Industries Ltd.	3,879			
	遠鼎投資公司	93.11.02	經審二字第 093032239 號	Far Eastern Polychem Industries Ltd.	Far Eastern Polychem Industries Ltd.	Far Eastern Polychem Industries Ltd.	Far Eastern Polychem Industries Ltd.	7,014			
	母 公 司	93.12.29	經審二字第 093032089 號	Far Eastern Polychem Industries Ltd.	Far Eastern Polychem Industries Ltd.	Far Eastern Polychem Industries Ltd.	Far Eastern Polychem Industries Ltd.	15,898		6,313	
	母 公 司	95.11.01	經審二字第 09500287850 號	Far Eastern Polychem Industries Ltd.	Far Eastern Polychem Industries Ltd.	Far Eastern Polychem Industries Ltd.	Far Eastern Polychem Industries Ltd.	31,779			
	母 公 司	97.06.27	經審二字第 09700163440 號	Far Eastern Polychem Industries Ltd.	Far Eastern Polychem Industries Ltd.	Far Eastern Polychem Industries Ltd.	Far Eastern Polychem Industries Ltd.	56,000			
	母 公 司	97.04.18	經審二字第 09700045490 號	Far Eastern Polychem Industries Ltd.	Far Eastern Polychem Industries Ltd.	Far Eastern Polychem Industries Ltd.	Far Eastern Polychem Industries Ltd.	4,800			
								8,198 (註五)			
	母 公 司	99.04.19	經審二字第 09900142680 號 (註四)	Far Eastern Polychem Industries Ltd.	Far Eastern Polychem Industries Ltd.	Far Eastern Polychem Industries Ltd.	Far Eastern Polychem Industries Ltd.	11,500			
遠東服裝(蘇州)公司	遠鼎投資公司	85.10.16	經投審(85)二字第 85016219 號	Far Eastern Apparel (Holding) Ltd.	Far Eastern Apparel (Holding) Ltd.	Far Eastern Apparel (Holding) Ltd.	Far Eastern Apparel (Holding) Ltd.	10,000			
	遠鼎投資公司	92.10.30	經審二字第 092033299 號	Far Eastern Apparel (Holding) Ltd.	Far Eastern Apparel (Holding) Ltd.	Far Eastern Apparel (Holding) Ltd.	Far Eastern Apparel (Holding) Ltd.	5,000			
	母 公 司	95.05.23	經審二字第 09500112650 號	Far Eastern Polytex (Holding) Ltd.	Far Eastern Polytex (Holding) Ltd.	Far Eastern Polytex (Holding) Ltd.	Far Eastern Polytex (Holding) Ltd.	11,000			
	母 公 司	97.03.31	經審二字第 09700038490 號	Far Eastern Polytex (Holding) Ltd.	Far Eastern Polytex (Holding) Ltd.	Far Eastern Polytex (Holding) Ltd.	Far Eastern Polytex (Holding) Ltd.	5,000			
遠東創新服裝(蘇州)公司	遠鼎投資公司	107.07.16	經審二字第 10730028260 號	Far Eastern Apparel (Holding) Ltd.	Far Eastern Apparel (Holding) Ltd.	Far Eastern Apparel (Holding) Ltd.	Far Eastern Apparel (Holding) Ltd.	35,000			
遠紡工業(無錫)公司	遠鼎投資公司	91.06.21	經審二字第 091011903 號	Oriental Textile (Holding) Ltd.	Oriental Textile (Holding) Ltd.	Oriental Textile (Holding) Ltd.	Oriental Textile (Holding) Ltd.	19,960			\$ 35,000
	遠鼎投資公司	94.11.03	經審二字第 094024169 號	Oriental Textile (Holding) Ltd.	Oriental Textile (Holding) Ltd.	Oriental Textile (Holding) Ltd.	Oriental Textile (Holding) Ltd.	40,000			
亞東石化(上海)公司	母 公 司	98.11.17	經審二字第 09800408170 號 (註二)	Far Eastern Polychem Industries Ltd.	Far Eastern Polychem Industries Ltd.	Far Eastern Polychem Industries Ltd.	Far Eastern Polychem Industries Ltd.	1,228			1,228
	遠鼎投資公司	98.11.17	經審二字第 09800408160 號 (註三)	PET Far Eastern (Holding) Ltd.	PET Far Eastern (Holding) Ltd.	PET Far Eastern (Holding) Ltd.	PET Far Eastern (Holding) Ltd.	6,592			6,592
	母 公 司	97.06.27	經審二字第 09700163430 號	PET Far Eastern (Holding) Ltd.	PET Far Eastern (Holding) Ltd.	PET Far Eastern (Holding) Ltd.	PET Far Eastern (Holding) Ltd.	49,500			
	母 公 司	97.04.18	經審二字第 09700045500 號	Far Eastern Polychem Industries Ltd.	Far Eastern Polychem Industries Ltd.	Far Eastern Polychem Industries Ltd.	Far Eastern Polychem Industries Ltd.	4,800			
								2,936 (註六)			
	母 公 司	98.12.25	經審二字第 09800456740 號	PET Far Eastern (Holding) Ltd.	PET Far Eastern (Holding) Ltd.	PET Far Eastern (Holding) Ltd.	PET Far Eastern (Holding) Ltd.	41,171			
	母 公 司	106.09.18	經審二字第 10630056570 號	PET Far Eastern (Holding) Ltd.	PET Far Eastern (Holding) Ltd.	PET Far Eastern (Holding) Ltd.	PET Far Eastern (Holding) Ltd.	27,000			

(接 次 頁)

(承前頁)

經 濟 公 司 名 稱	經 濟 公 司 日 期	部 投 資 審 議 委 員 會 核 准 投 資	投 資 審 議 委 員 會 之 公 司	投 資 額 (U S D)	自 有 資 金 (U S D)	以 投 配 之 融 資 再 投 資 (U S D)	由 第 三 地 區 公 司 融 資 再 投 資 (U S D)	以 第 三 地 區 公 司 之 融 資 再 投 資 (U S D)	式
大陸被投資公司	92.10.31	遠鼎投資公司	經審二字第 092033525 號	\$ 20,000	\$ 20,000				
遠紡織染(蘇州)公司	97.10.13	遠鼎投資公司	經審二字第 09700348610 號	30,000	30,000				
遠紡工業(蘇州)公司	91.11.26	遠鼎投資公司	經審二字第 091035216 號	9,352	9,352			\$ 9,352	
母 公 司	93.10.11	母 公 司	經審二字第 093025506 號	1,569	1,569			\$ 1,569	713
母 公 司	93.10.14	母 公 司	經審二字第 093030298 號	713	713				
母 公 司	99.10.12	母 公 司	經審二字第 09900403430 號 (註八)	5,288	5,288				
母 公 司	95.11.01	母 公 司	經審二字第 09500287850 號	4,524	4,524				
母 公 司	97.04.18	母 公 司	經審二字第 09700045510 號	4,800	4,800				
母 公 司	99.12.29	母 公 司	經審二字第 09900470520 號 (註九)	18,224	18,224				
亞東工業(蘇州)公司	94.08.01	遠鼎投資公司	經審二字第 094015006 號	19,800	19,800				
遠鼎投資公司	95.02.09	遠鼎投資公司	經審二字第 094037416 號	30,200	30,200				
遠鼎投資公司	96.10.02	遠鼎投資公司	經審二字第 09600280400 號	23,000	23,000				
遠鼎投資公司	97.09.01	遠鼎投資公司	經審二字第 09700172130 號	32,500	32,500				
遠鼎投資公司	102.04.29	遠鼎投資公司	經審二字第 10200127470 號	8,000	8,000				
遠鼎投資公司	103.09.11	遠鼎投資公司	經審二字第 10300223190 號 (註十一)	43,000	43,000				
武漢遠紡新材料公司	95.05.19	母 公 司	經審二字第 09500090070 號	12,000	12,000				
母 公 司	98.6.29	母 公 司	經審二字第 09800135640 號	10,000	10,000				
母 公 司	99.12.21	母 公 司	經審二字第 09900470530 號	RMB 6,695	RMB 6,695				RMB 6,695
遠東新世紀(中國)投資公司(註一)	95.08.01	母 公 司	經審二字第 09500124430 號	48,000	48,000				
中比啤酒(蘇州)公司	96.08.02	遠通投資公司	經審二字第 09600248620 號	18,000	18,000				
遠通投資公司	97.02.21	遠通投資公司	經審二字第 09600451060 號	12,000	12,000				
遠通投資公司	103.04.24	遠通投資公司	經審二字第 10300091010 號 (註十二)	16,000	16,000				
遠通投資公司	103.12.19	遠通投資公司	經審二字第 10300249370 號 (註十五)	10,000	10,000				
遠通投資公司	97.12.10	遠通投資公司	經審二字第 09700456110 號	3,800	3,800				
參氏卡里萊啤酒貿易(上海)公司	99.07.29	遠通投資公司	經審二字第 09900284200 號	4,304	4,304				4,304
			Bockhold N.V. Martens HK Ltd. Sino Belgium (Holding) Ltd.						

(接次頁)

- 註一：遠東新世紀（中國）投資公司再轉增資遠紡工業（上海）公司美金30,000千元，及再轉增資亞東石化（上海）公司美金16,000千元，其餘美金2,000千元資金仍存放於遠東新世紀（中國）投資公司。
- 註二：原經審二字第092035971號核准函業已撤銷並更新為經審二字第09800408170號核准函。
- 註三：原經審二字第092035970號核准函業已撤銷並更新為經審二字第09800408160號核准函。
- 註四：原經審二字第09800283970號核准金額12,000仟美元，核准日期98年9月18日，於99年4月19日實行完成聲請備查時業已更新為經審二字第09900142680號核准，修正減少投資金額為11,500仟美金。
- 註五：Far Eastern Polychem Industries Ltd.完成私有化程序造成之反稀釋效果，致提高對遠紡工業（上海）公司間接持股比例暨間接增加對其投資金額。
- 註六：Far Eastern Polychem Industries Ltd.完成私有化程序造成之反稀釋效果，致提高對亞東石化（上海）公司間接持股比例暨間接增加對其投資金額。
- 註七：係Far Eastern Polychem Industries Ltd.完成私有化程序造成之反稀釋效果，致提高對遠紡工業（蘇州）公司間接持股比例暨間接增加對其投資金額。
- 註八：原經審二字第09600059830號，經由經審二字第09900403430號核准修正投資架構，由原經由第三地投資事業Far Eastern Polytex (Holding) Ltd.，轉投資FEDP (Holding) Ltd.，間接投資大陸地區遠紡工業（蘇州）公司之投資架構，修正為經由第三地投資事業FEDP (Holding) Ltd.，間接投資大陸地區遠紡工業（蘇州）有限公司。
- 註九：母公司經審二字第09900470520號核准，以美金18,224仟元受讓遠通投資公司原經投審會經審二字第09600243260號核准且已實行持有之第三地區投資事業FEDP (Holding) Ltd.股權。
- 註十：母公司經審二字第10000021360號核准，以美金166,000千元由第三地投資事業Far Eastern Polytex (Holding) Ltd.間接投資大陸地區遠東儀化（揚州）公司。
- 註十一：原子公司遠鼎投資公司經審二字第10300140570號，業已更新為經審二字第10300223190號核准，修正變更為匯出美金43,000千元或等值人民幣，由第三地投資事業Oriental Textile (Holding) Ltd.間接投資大陸地區亞東工業（蘇州）公司。
- 註十二：原子公司遠通投資公司經審二字第10000446910號，業已更新為經審二字第10300091010號核准，修正減少投資金額分別為美金16,000千元及17,500千元由Sino Belgium (Holding) Ltd.分別間接投資大陸地區中比啤酒（蘇州）有限公司及參氏卡里萊啤酒貿易（上海）公司。
- 註十三：原母公司經審二字第10100115020號，業已更新為經審二字第10300210860號核准，修正減少投資金額為美金66,000千元，由第三地投資事業PET Far Eastern (Holding) Ltd.間接投資大陸地區遠東聯石化（揚州）公司。
- 註十四：子公司遠通投資公司經審二字第10200451570號核准，以美金1,100千元由第三地投資事業Sino Belgium (Holding) Ltd.間接投資大陸地區麥氏卡里萊啤酒貿易（上海）公司。
- 註十五：子公司遠通投資公司經審二字第10300249370號核准，分別以美金10,000千元及1,000千元由第三地投資事業Sino Belgium (Holding) Ltd.分別間接投資大陸地區中比啤酒（蘇州）公司及參氏卡里萊啤酒貿易（上海）公司。
- 註十六：原母公司經審二字第10200478110號，業已更新為經審二字第10300203670號核准，修正減少投資金額為33,500仟美金，由第三地投資事業PET Far Eastern (Holding) Ltd.間接投資大陸地區通達氣體工業（揚州）公司。109年度通達氣體工業（揚州）公司與遠東聯石化（揚州）公司及東聯化學公司之子公司亞東石化（揚州）公司因吸收合併而消滅，惟尚未向經濟部投審會註銷額度。
- 註十七：該公司已於99年4月13日經當地政府核准解散，101年6月27日匯回剩餘股款美金73仟元，並經經濟部投審會核准註銷等額之額度，餘額並未向經濟部投審會註銷額度。
- 註十八：該公司經當地政府核准解散，惟尚未向經濟部投審會註銷額度。
- 註十九：原母公司經審二字第10600282650號，業已更新為經審字第10800015840號核准，以美金82,340千元由第三地投資事業Far Eastern Polytex (Holding) Ltd.間接投資大陸地區遠東新世紀（中國）投資公司，再轉增資大陸地區遠鼎實業（上海）公司，於108年8月2日業已更新為經審二字第10800190930號核准，修正變更為匯出美金74,335仟元。
- 註二十：母公司經審二字第10900223750號核准，以美金9,250千元由第三地投資事業PET Far Eastern (Holding) Ltd.間接投資大陸地區遠東聯石化（揚州）公司。
- 註二十一：母公司經審二字第10900267610號核准，以美金30,405千元由第三地投資事業PET Far Eastern (Holding) Ltd.間接投資大陸地區遠東聯石化（揚州）公司。

遠東新世紀股份有限公司

主要股東資訊

民國 109 年 12 月 31 日

附表十二

主 要 股 東 名 稱	股 份	
	持 有 股 數	持 股 比 例
亞洲水泥股份有限公司	1,272,277,085 股	23.77%

註 1：本表主要股東資訊係由集保公司以當季季底最後一個營業日，計算股東持有公司已完成無實體登錄交付(含庫藏股)之普通股及特別股合計達 5%以上資料。本公司合併財務報告所記載股本與實際已完成無實體登錄交付股數，可能因編製計算基礎不同或有差異。

註 2：上開資料如屬股東將持股交付信託，係以受託人開立信託專戶之委託人個別分戶揭示。至於股東依據證券交易法令辦理持股超過 10%之內部人股權申報，其持股包括本人持股加計其交付信託且對信託財產具有運用決定權股份等，有關內部人股權申報資料請參閱公開資訊觀測站。

§重要會計項目明細表目錄§

項	目	編 號	／ 索 引
資產、負債及權益項目明細表			
現金及約當現金明細表		明細表一	
透過損益按公允價值衡量之金融資產－流動明細表		附註七	
應收票據及帳款明細表		明細表二	
存貨明細表		明細表三	
採用權益法之投資變動明細表		明細表四	
不動產、廠房及設備變動明細表		附註十二	
不動產、廠房及設備累計折舊變動明細表		附註十二	
不動產、廠房及設備累計減損變動明細表		附註十二	
投資性不動產變動明細表		附註十四	
使用權資產變動明細表		附註十三	
使用權資產累計折舊變動明細表		附註十三	
無形資產變動明細表		附註十五	
遞延所得稅資產明細表		附註二二	
短期借款明細表		明細表五	
透過損益按公允價值衡量之金融負債－流動明細表		附註七	
應付票據及帳款明細表		明細表六	
其他應付款明細表		明細表七	
長期借款明細表		明細表八	
應付公司債明細表		明細表九	
租賃負債明細表		附註十三	
遞延所得稅負債明細表		附註二二	
損益項目明細表			
營業收入明細表		明細表十	
營業成本明細表		明細表十一	
營業費用明細表		明細表十二	
其他收益及費損淨額明細表		綜合損益表	
財務成本明細表		綜合損益表	
本期發生之員工福利、折舊、折耗及攤銷費用功能別彙總表		明細表十三	

遠東新世紀股份有限公司

現金明細表

民國 109 年 12 月 31 日

明細表一

單位：除另予註明者外，
餘係新台幣仟元

項	目	期	間	年	利	率	金	額
庫存現金							\$	<u>2,000</u>
零用金								<u>4,389</u>
銀行存款								
支票存款								13,314,742
活期存款(註一)								<u>4,115,493</u>
小計								<u>17,430,235</u>
約當現金								
附買回商業本票		109.12.30-110.01.04			0.25%			<u>1,999,687</u>
合 計								<u>\$ 19,436,311</u>

註一：其中包括 55,181 仟美元、682,723 仟日圓、74,936 仟人民幣、10,283 仟歐元。

註二：分別按 US\$1：NT\$28.48、JPY\$1：NT\$0.2763、RMB\$1：NT\$4.377 及 EUR\$1：NT\$35.02 換算。

遠東新世紀股份有限公司
應收票據及帳款明細表
民國 109 年 12 月 31 日

明細表二

單位：新台幣仟元

客 戶 名 稱	金 額
Worldwide Polychem (HK) Ltd.	\$ 811,846
遠紡工業（上海）公司	348,274
其他（註）	<u>4,211,259</u>
合 計	5,371,379
減：備抵呆帳	<u>274,150</u>
淨 額	<u>\$ 5,097,229</u>

註：各戶餘額皆未超過本科目餘額之百分之五。

遠東新世紀股份有限公司

存貨明細表

民國 109 年 12 月 31 日

明細表三

單位：新台幣仟元

項 目	金 額	市 價 (註)
成 本	本	額
製 成 品	\$ 1,323,284	\$ 1,234,685
在 製 品	1,702,205	1,507,342
原 料	1,166,921	1,319,754
物 料	269,194	256,586
在途原料	<u>226,787</u>	<u>226,787</u>
合 計	4,688,391	<u>\$ 4,545,154</u>
減：備抵跌價損失	<u>407,078</u>	
淨 額	<u>\$ 4,281,313</u>	

註：市價係指淨變現價值。

遠東新世紀股份有限公司
採用權益法之投資變動明細表

民國 109 年度

明細表四

單位：除股票面額及單價為新台幣元及
另于註明者外，餘係新台幣仟元

被投資公司	面額	年初	增加	減少	變動	採用權益法計價		年底	總額	市價	或淨	提供	備註
						之增(減)金額	之增(減)金額						
股票	股數(仟股)	股數(仟股)	股數(仟股)	股數(仟股)	股數(仟股)	股數(仟股)	股數(仟股)	股數(仟股)	金額	價	值	價值	
採用權益法之投資													
上市公司													
遠東水泥公司	\$	750,511	-	-	-	\$	108,621	750,511	\$ 19,555,827	\$ 43.20	\$ 32,422,089	19,900	(註三及四)
遠東百貨公司		241,770	-	-	-		68,807	241,770	5,078,558	24.00	5,802,473	-	(註三及四)
遠東國際商業銀行		87,767	2,413	-	-		56,633	90,180	1,166,486	10.85	978,458	-	(註三、四及六)
東聯化學公司		81,216	-	-	-		(1,212,456)	81,216	1,095,081	20.30	1,648,685	-	(註三及四)
宏達轉運公司		140	-	-	-		(310)	140	1,480	9.85	1,372	-	(註三及四)
小計							111,295		26,897,132		40,853,082		
未上市及未上櫃公司													
遠東資源開發公司		775,836	-	-	-		1,637,117	775,836	106,334,081		106,373,415	-	(註四)
遠東投資公司		1,822,822	-	-	-		336,522	1,822,822	41,433,997		41,761,369	-	(註四)
Far Eastern Investment (Holding) Ltd.	USD	4,894	178	961,014	-		(1,461,705)	5,072	25,734,369		25,734,369	-	(註四及五)
遠東建設公司		223,481	223,481	-	-		1,038,614	245,829	9,996,499		10,032,957	-	(註四及六)
Far Eastern Polytex (Holding) Ltd.	USD	168	9,565,589	-	-		81,786	168	9,647,375		9,651,074	-	(註四)
亞東石化公司		1,712,218	9,810,611	-	-		(753,115)	1,712,218	9,057,496		9,357,448	-	(註四)
遠東投資公司		739,953	8,556,025	-	-		181,889	739,953	8,737,914		9,053,346	-	(註四)
Far Eastern Polychem Industries Ltd.	HKD	830,815	7,526,541	-	-		212,864	830,815	7,739,405		7,739,405	-	(註四)
開石國際投資公司		361,486	5,567,871	-	-		14,887	367,143	5,582,758		5,582,758	-	(註四及六)
PET Far Eastern (Holding) Ltd.	USD	397	5,660,306	-	-		(1,163,180)	397	4,497,126		4,501,179	-	(註四)
遠鼎公司		186,929	3,299,897	-	-		(56,859)	186,929	3,243,038		3,367,306	-	(註四)
鼎元國際投資公司		253,977	3,129,935	1,054	-		(41,458)	255,031	3,088,477		3,108,974	-	(註四及六)
安和製衣公司		75,704	2,132,201	-	-		(22,647)	75,704	2,109,554		2,184,959	-	(註四及六)
亞東證券公司		140,278	2,002,315	1,683	-		21,835	141,961	2,024,150		2,015,957	-	(註四及六)
永生海運投資公司		135,000	1,893,345	-	-		116,534	135,000	2,009,899		1,917,883	-	(註四)
FEDP (Holding) Ltd.	USD	244	907,883	-	-		5,343	244	913,226		913,226	-	(註四)
尚德置業投資公司		4,000	233,520	-	-		(22,419)	4,000	211,101		209,943	-	(註四)
PE Oriental Investment Holding (Singapore) Pte. Ltd.	USD	-	-	50	-		17,664	50	165,064		165,064	-	(註四及五)
鼎鼎大飯店公司		769	13,085	-	-		(5,385)	769	7,700		7,700	-	(註四)
遠東紡織公司		100	1,657	-	-		63	100	1,720		1,720	-	(註四)
小計							138,350		242,495,149		243,673,402		
小計							249,645		526,392,281		528,526,484		
採用權益法之投資小計													

註一：包括(1)按持股比例認列被投資公司本年應佔溢一淨額

(2)被投資公司本期發放之現金股利

(3)認列被投資公司資本公積調整數

(4)認列被投資公司未分配盈餘調整數

(5)認列被投資公司國外營運機構財務報表換算之兌換差額

(6)認列被投資公司應占其他綜合損益按公允價值衡量之金融資產未實現損益

(7)認列被投資公司應占工具之損益

(8)認列被投資公司確立福利計畫之再衡量數調整數

(9)認列被投資公司不動產重估增值調整數

(10)子公司取得本公司發行之現金股利

註二：業已提供予金融機構作為本公司發行長期負債之擔保品。

註三：市價係按台灣證券交易所 109 年 12 月 31 日收盤收盤價計算。

註四：按原會計師查核 109 年 12 月 31 日財務報表及本公司持股比例計算。

註五：本期股數或金額增加，係購買被投資公司股票或參與被投資公司現金增資。

註六：本期股數增加，係該被投資公司盈餘轉增資所致。

遠東新世紀股份有限公司

短期借款明細表

民國 109 年 12 月 31 日

明細表五

單位：仟元，除另予註明者
外，係新台幣仟元

名	稱	借 款 期 間	年 利 率 (%)	原	幣	金	額
銀行借款							
	瑞穗銀行	109.12.28~110.03.25	0.74~0.78	USD	877	\$	24,967
	第一銀行	109.11.10~110.03.25	0.80	USD	7,871		224,156
	星展銀行	109.11.06~110.02.25	0.75~0.81	USD	42,434		1,208,530
	三菱日聯銀行	109.10.22~110.04.09	0.72~0.85	USD	70,395		<u>2,004,840</u>
	合 計						<u>\$ 3,462,493</u>

遠東新世紀股份有限公司
應付票據及帳款明細表
民國 109 年 12 月 31 日

明細表六

單位：新台幣仟元

廠 商 名 稱	金 額
南亞塑膠工業公司	\$ 154,985
台灣化學纖維股份有限公司	141,591
台灣聚合化學品股份有限公司	69,529
其他（註）	<u>868,795</u>
合 計	<u>\$ 1,234,900</u>

註：各戶餘額皆未超過本科目餘額之百分之五。

遠東新世紀股份有限公司

其他應付款明細表

民國 109 年 12 月 31 日

明細表七

單位：新台幣仟元

項	目	金	額
應付董事酬勞		\$ 1,290,060	
應付員工薪資及獎金		1,193,770	
應付利息		386,600	
應付員工酬勞		230,231	
其他（註）		<u>1,233,437</u>	
合	計	<u>\$ 4,334,098</u>	

註：各項目餘額皆未超過本科目餘額之百分之五。

遠東新世紀股份有限公司
長期借款明細表
民國 109 年 12 月 31 日

明細表八

單位：仟元，除另予註明者
外，係新台幣仟元

項目 / 債權銀行	還 辦 法	(註)	年 利 率 (%)	原 幣	餘 額			押 抵 質 押	情 形
					一 年 內 到 期	新 一 年 後 到 期	合 計		
銀行借款									
擔保貸款									
第一銀行敦化分行	109.10.30~111.04.30	到期一次還本，每月付息。	0.9200	\$ -	-	\$ 2,640,000	\$ 2,640,000		土地/建物：板橋仁愛段土地、建物為擔保品。
第一銀行敦化分行	109.10.30~111.04.30	到期一次還本，每月付息。	0.9200	-	-	1,360,000	1,360,000		亞洲水泥公司股票 19,900 仟股 (副擔保)。
台灣銀行民生分行	109.08.27~113.02.27	到期一次還本，每月付息。	0.8562	-	-	2,500,000	2,500,000		土地/建物：新埔遠東段及水車頭段土地、建物為副擔保品。
台灣銀行民生分行	108.11.21~112.05.21	到期一次還本，每月付息。	0.7257	-	-	700,000	700,000		
日商瑞穗銀行	109.09.30~112.09.30	到期一次還本，每月付息。	0.8780	-	-	3,000,000	3,000,000		
瑞穗銀行	109.12.21~111.06.22	到期一次還本息。	0.8500	-	-	1,500,000	1,500,000		
東方匯理	109.09.21~112.09.21	到期一次還本息。	1.1943	-	-	1,000,000	1,000,000		
三井住友銀行	109.12.30~111.05.08	到期一次還本息。	0.6800	-	-	4,500,000	4,500,000		
三菱日聯銀行	109.12.30~111.03.30	到期一次還本息。	0.8600	-	-	1,500,000	1,500,000		
盤谷銀行	109.12.30~111.03.19	到期一次還本息。	1.1000	-	-	500,000	500,000		
農業金庫	109.12.30~111.12.30	到期一次還本息。	0.8600	-	-	1,400,000	1,400,000		
新光商業銀行	109.12.30~112.09.23	到期一次還本息。	1.0500	-	-	500,000	500,000		
台北富邦銀行	109.12.30~111.09.02	到期一次還本息。	1.088562	-	-	1,360,000	1,360,000		
台灣銀行	109.12.30~111.01.31	到期一次還本息。	1.1500	-	-	1,000,000	1,000,000		
兆豐銀行	109.08.27~111.08.26	到期一次還本息。	0.916-0.9548	USD335	-	9,556	9,556		
小 計					-	20,829,556	20,829,556		
銀行借款小計					-	23,469,556	23,469,556		
應付商業本票									
國際票券	109.03.19~112.03.24	利息預付，到期償還本金。	0.9180	-	-	1,696,665	1,696,665		
國際票券	109.09.14~112.03.24	利息預付，到期償還本金。	0.9180	-	-	1,297,679	1,297,679		
國際票券	109.10.07~111.06.24	利息預付，到期償還本金。	1.1175	-	-	2,999,541	2,999,541		
國際票券	109.10.20~112.04.22	利息預付，到期償還本金。	0.9800	-	-	1,495,696	1,495,696		
國際票券	109.10.20~112.04.22	利息預付，到期償還本金。	0.9980	-	-	599,705	599,705		
國際票券	109.12.24~111.06.29	利息預付，到期償還本金。	0.9655	-	-	1,662,270	1,662,270		
國際票券	109.12.29~111.06.29	利息預付，到期償還本金。	0.9655	-	-	826,048	826,048		
中華票券	109.10.07~111.06.29	利息預付，到期償還本金。	0.9280	-	-	999,873	999,873		
中華票券	109.11.04~111.06.29	利息預付，到期償還本金。	0.9280	-	-	999,161	999,161		
大慶票券	109.10.21~112.09.19	利息預付，到期償還本金。	0.9180	-	-	999,547	999,547		
大慶票券	109.10.22~112.10.26	利息預付，到期償還本金。	0.9780	-	-	899,518	899,518		
萬通票券	109.11.27~112.09.21	利息預付，到期償還本金。	1.0527	-	-	998,385	998,385		
台灣票券	109.11.27~112.09.21	利息預付，到期償還本金。	1.0527	-	-	998,385	998,385		
台灣票券	109.12.23~112.09.24	利息預付，到期償還本金。	0.9180	-	-	1,998,893	1,998,893		
台灣票券	109.12.18~113.06.21	利息預付，到期償還本金。	0.9080	-	-	1,497,127	1,497,127		
應付商業本票小計					-	19,968,493	19,968,493		
合 計					-	43,438,049	43,438,049		

註：到期日係指借款到期日或循環動用合約到期日。

遠東新世紀股份有限公司
公司債明細表

民國 109 年 12 月 31 日

單位：新台幣仟元

明細表九

普通公司債	次	保證人	期限	還本付息辦法	年利率(%)	原幣發行總額	已還數	額公司債折價	一年內到期	一年後到期	合計	質抵押情形
第一〇五之一次-甲券	無擔保		105.04.29~110.04.29	本公司債自發行日起屆滿第 4、5 年，依發行年限制於發行在外餘額按票面利率單利計付息乙次。	0.88	\$ 6,000,000	\$ 3,000,000	\$ 638	\$ 2,999,362	\$ -	\$ 2,999,362	-
第一〇五之一次-乙券	無擔保		105.04.29~110.04.29	本公司債自發行日起屆滿第 4、5 年，依發行年限制於發行在外餘額按票面利率單利計付息乙次。	-	2,000,000	-	413	1,999,587	-	1,999,587	-
第一〇五之二次	無擔保		105.09.20~110.09.20	本公司債自發行日起屆滿第 4、5 年，依發行年限制於發行在外餘額按票面利率單利計付息乙次。	0.72	3,800,000	-	1,095	3,798,905	-	3,798,905	-
第一〇六之一次	無擔保		106.05.17~111.05.17	本公司債自發行日起屆滿第 4、5 年，依發行年限制於發行在外餘額按票面利率單利計付息乙次。	1.15	5,000,000	-	2,749	2,499,250	2,498,001	4,997,251	-
第一〇六之二次	無擔保		107.01.08~112.01.08	本公司債自發行日起，依發行年限制於發行在外餘額按票面利率單利計付息乙次。	0.95	3,000,000	-	2,425	-	2,997,575	2,997,575	-
第一〇七之一次	無擔保		107.05.18~112.05.18	本公司債自發行日起屆滿第 4、5 年，依發行年限制於發行在外餘額按票面利率單利計付息乙次。	0.92	6,000,000	-	5,704	-	5,994,296	5,994,296	-
第一〇七之二次	無擔保		107.07.18~112.07.18	本公司債自發行日起屆滿第 4、5 年，依發行年限制於發行在外餘額按票面利率單利計付息乙次。	0.90	8,000,000	-	8,140	-	7,991,860	7,991,860	-
第一〇八之一次	無擔保		108.04.29~113.04.29	本公司債自發行日起，依發行年限制於發行在外餘額按票面利率單利計付息乙次。	0.93	8,000,000	-	10,640	-	7,989,360	7,989,360	-
第一〇八之二次	無擔保		108.08.08~113.08.08	本公司債自發行日起，依發行年限制於發行在外餘額按票面利率單利計付息乙次。	0.79	6,000,000	-	8,644	-	5,991,356	5,991,356	-
第一〇九之一次	無擔保		109.09.22~114.04.22	本公司債自發行日起，依發行年限制於發行在外餘額按票面利率單利計付息乙次。	0.66	6,000,000	-	10,338	-	5,989,662	5,989,662	-
第一〇九之二次-甲券	無擔保		109.06.10~114.06.10	本公司債自發行日起，依發行年限制於發行在外餘額按票面利率單利計付息乙次。	0.77	2,200,000	-	2,382	-	2,197,618	2,197,618	-
第一〇九之二次-乙券	無擔保		109.06.10~116.06.10	本公司債自發行日起，依發行年限制於發行在外餘額按票面利率單利計付息乙次。	0.85	3,000,000	-	4,710	-	2,995,290	2,995,290	-
第一〇九之三次	無擔保		109.09.17~116.09.17	本公司債自發行日起，依發行年限制於發行在外餘額按票面利率單利計付息乙次。	0.83	5,500,000	-	7,911	-	5,492,089	5,492,089	-
第一〇九之四次	無擔保		109.12.21~114.12.21	本公司債自發行日起，依發行年限制於發行在外餘額按票面利率單利計付息乙次。	0.54	3,800,000	-	5,669	-	3,794,331	3,794,331	-
合計						\$ 68,300,000	\$ 3,000,000	\$ 71,458	\$ 11,297,104	\$ 53,931,438	\$ 65,228,542	

遠東新世紀股份有限公司

營業收入明細表

民國 109 年度

明細表十

單位：新台幣仟元

<u>項</u>	<u>目</u>	<u>數</u>	<u>量</u>	<u>金</u>	<u>額</u>
銷貨收入淨額					
	固聚酯粒	577,204	公噸	\$ 15,610,411	
	聚 酯 棉	189,123	公噸	7,790,542	
	針織成品布	9,074	公噸	2,651,742	
	加 工 絲	27,032	公噸	2,019,245	
	其他(註)			<u>10,696,861</u>	
	合 計			<u>\$ 38,768,801</u>	

註：各項目餘額皆未達總收入之百分之五。

遠東新世紀股份有限公司

營業成本明細表

民國 109 年度

明細表十一

單位：新台幣仟元

項 目	金 額
銷貨成本	
期初原料	\$ 1,743,190
本期進料	21,873,043
減：期末原料	(1,393,708)
原料耗用	<u>22,222,525</u>
物料耗用	<u>1,402,399</u>
直接人工	<u>1,539,122</u>
製造費用	
外廠加工費	947,646
折 舊	1,830,312
動 力	1,080,695
薪 工	1,766,788
燃 料 費	515,437
其 他	<u>1,627,376</u>
	<u>7,768,254</u>
製造成本	32,932,300
加（減）：期初在製品	2,021,363
期末在製品	(1,702,205)
製成品成本	<u>33,251,458</u>
加（減）：期初製成品	1,544,850
期末製成品	(1,323,284)
小 計	33,473,024
分攤予關係企業負擔之成本	(505,601)
存貨回升利益	2,036
閒置產能	<u>508,721</u>
合 計	<u>\$ 33,478,180</u>

遠東新世紀股份有限公司
營業費用明細表
民國 109 年度

明細表十二

單位：新台幣仟元

項 目	行銷費用	管理費用	研究發展費用	預期信用損失	合 計
運 費	\$ 2,017,678	\$ -	\$ -	\$ -	\$ 2,017,678
薪資及獎金	352,122	808,434	349,799	-	1,510,355
承攬費	-	230,674	-	-	230,674
董事酬勞	-	145,673	-	-	145,673
預期信用損失	-	-	-	11,539	11,539
折 舊	-	166,677	105,467	-	272,144
其他(註)	<u>389,330</u>	<u>145,319</u>	<u>227,994</u>	<u>-</u>	<u>762,643</u>
合 計	<u>\$ 2,759,130</u>	<u>\$ 1,496,777</u>	<u>\$ 683,260</u>	<u>\$ 11,539</u>	<u>\$ 4,950,706</u>

註：各項目餘額未超過本科目餘額之百分之五者彙總於其他揭露。

遠東新世紀股份有限公司

本期發生之員工福利、折舊及攤銷費用功能別彙總表

民國 109 及 108 年度

明細表十三

單位：新台幣仟元

	109 年度			108 年度		
	屬於營業 成本者	屬於營業 費用者	合計	屬於營業 成本者	屬於營業 費用者	合計
員工福利費用						
薪資費用	\$ 2,901,353	\$ 1,510,355	\$ 4,411,708	\$ 3,065,601	\$ 1,505,180	\$ 4,570,781
勞健保費用	251,396	108,424	359,820	264,363	101,105	365,468
退休金費用	104,062	66,627	170,689	115,960	67,817	183,777
董事酬金	-	147,233	147,233	-	205,777	205,777
其他員工福利費用	104,206	71,637	175,843	137,738	59,394	197,132
	<u>\$ 3,361,017</u>	<u>\$ 1,904,276</u>	<u>\$ 5,265,293</u>	<u>\$ 3,583,662</u>	<u>\$ 1,939,273</u>	<u>\$ 5,522,935</u>
折舊費用	<u>\$ 2,019,262</u>	<u>\$ 337,738</u>	<u>\$ 2,357,000</u>	<u>\$ 2,051,754</u>	<u>\$ 350,777</u>	<u>\$ 2,402,531</u>
攤銷費用	<u>\$ 5,270</u>	<u>\$ 6,811</u>	<u>\$ 12,081</u>	<u>\$ 4,451</u>	<u>\$ 4,907</u>	<u>\$ 9,358</u>

附註：

- 本年度及前一年度之平均員工人數分別為 4,576 人及 4,833 人，其中未兼任員工之董事人數分別為 8 及 8 人。
- (1) 本年度平均員工福利費用分別為 1,120 仟元及 1,102 仟元。(員工福利費用合計數－董事酬金合計數)／本年度員工人數－未兼任員工之董事人數)
(2) 本年度平均員工薪資費用分別為 966 仟元及 947 仟元。(薪資費用合計數／員工人數－未兼任員工之董事人數)
(3) 本年度平均員工薪資費用較上年度增加 2%。(本年度平均員工薪資費用－前一年度平均員工薪資費用／前一年度平均員工薪資費用)
- 薪資報酬政策：
 - (1) 本公司依公司法及公司章程第 26 條之規定年度如有獲利，應提撥 2%～3.5% 為員工酬勞，及不高於 2.5% 為董事酬勞。但公司尚有累積虧損時，應預先保留彌補數額。員工酬勞得以股票或現金為之，實際分派之比率、數額、方式及股數由董事會決議行之，並報告股東會；董事酬勞係考量「董事會績效評估辦法」之評核結果及營運獲利狀況，實際分派之比率及數額由董事會決議行之，並報告股東會；獨立董事則領取固定報酬。董事、總經理、副總經理及經理人之薪資報酬除依據公司經營績效給付及參考同業水準，並考量績效評估及依未來營運風險關聯因素彈性合理調整，其餘酬金則由公司視總體及各事業部門之營運績效，於調查上市公司之薪資報酬水準，參酌專業顧問公司出具之市場薪資行情調查報告暨考量整體財務及經營環境風險後制訂。此外，本公司之薪資報酬委員會亦定期(至少每年一次)評估檢討董事及經理人之薪資報酬政策、制度、標準與結構，並將建議提交董事會討論，以謀公司永續經營與風險控管之平衡。
 - (2) 員工的薪酬包含按月發給之薪資、以及公司根據年度獲利狀況所發放之酬勞。本公司依據公司營運成果並參考國內業界發放水平，決定業績獎金及酬勞的總數，每位員工獲派的金額，依職務、貢獻、績效表現而定。



柒、財務狀況、財務績效之檢討分析及風險事項

一、財務狀況之檢討與分析

合併財務狀況比較分析表

單位：新台幣仟元

項 目	年 度	109 年度	108 年度	差 異	
				金 額	%
流動資產		111,246,067	119,594,481	(8,348,414)	(6.98)
不動產、廠房及設備		162,659,904	163,017,162	(357,258)	(0.22)
無形資產		93,617,166	55,286,152	38,331,014	69.33
其他資產		249,432,133	238,181,904	11,250,229	4.72
資產總額		616,955,270	576,079,699	40,875,571	7.10
流動負債		107,025,470	114,920,194	(7,894,724)	(6.87)
非流動負債		240,505,160	189,838,322	50,666,838	26.69
負債總額		347,530,630	304,758,516	42,772,114	14.03
股 本		53,528,751	53,528,751	-	-
資本公積		3,320,137	3,270,355	49,782	1.52
保留盈餘		150,115,757	150,837,528	(721,771)	(0.48)
其他權益		(2,910,395)	(3,089,283)	178,888	5.79
庫藏股票		(25,063)	(25,063)	-	-
歸屬於母公司業主之權益		204,029,187	204,522,288	(493,101)	(0.24)
非控制權益		65,395,453	66,798,895	(1,403,442)	(2.10)
股東權益總額		269,424,640	271,321,183	(1,896,543)	(0.70)
變動20%且達1千萬以上項目之分析說明：					
無形資產較前一年度增加：主要係子公司遠傳電信取得5G頻譜。					
非流動負債較前一年度增加：主要係應付公司債及長期借款增加。					

二、財務績效之檢討與分析

單位：新台幣仟元

項 目	年 度	109 年度	108 年度	差 異	
				金 額	%
營業收入		206,769,281	250,146,590	(43,377,309)	(17.34)
營業成本		166,373,605	205,396,660	(39,023,055)	(19.00)
營業毛利		40,395,676	44,749,930	(4,354,254)	(9.73)
已實現營建利益		555	555	-	-
營業費用		30,393,920	30,987,491	(593,571)	(1.92)
營業淨利		10,002,311	13,762,994	(3,760,683)	(27.32)
營業外收入及支出		6,121,173	5,367,261	753,912	14.05
稅前淨利		16,123,484	19,130,255	(3,006,771)	(15.72)
所得稅費用		3,142,945	2,695,092	447,853	16.62
本期淨利		12,980,539	16,435,163	(3,454,624)	(21.02)
其他綜合損益(淨額)		258,469	(455,369)	713,838	156.76
本期綜合損益總額		13,239,008	15,979,794	(2,740,786)	(17.15)
(一)變動分析說明： 營業淨利及本期淨利：主要受國際原油價格下跌影響石化部門獲利。 其他綜合損益(淨額)：主要係國外營運機構財務報表換算之兌換差額增加。 (二)預期未來一年度銷售數量及其依據，對公司未來財務業務之影響及其因應計畫： 請參閱「致股東報告書」					



三、現金流量之檢討與分析

期初現金餘額 (1)	全年來自營業 活動淨現金流量 (2)	全年現金流出量 (3)	現金剩餘 (不足)數額 (1) + (2) - (3)	現金不足額之補救措施	
				投資計劃	理財計劃
38,924,588	41,489,455	(107,054,319)	(26,640,276)	1,773,730	60,065,165
(一) 109年度現金流量變動分析：					
1. 營業活動：主要係營運資金流入及收取現金股利。					
2. 投資活動：主要係因取得股權投資及資本支出。					
3. 籌資活動：主要係償還公司債及發放現金股利。					
(二) 109年度現金不足額之補救措施：以發行公司債及向銀行融資等方式補足。					
期初現金餘額 (1)	全年來自營業 活動淨現金流量 (2)	全年現金流出量 (3)	現金剩餘 (不足)數額 (1) + (2) - (3)	現金不足額之補救措施	
				投資計劃	理財計劃
35,198,619	49,690,863	(69,044,206)	15,845,276	3,260,000	18,000,000
(三) 未來一年現金流量變動情形分析：					
1. 本公司預計110年度生產事業及帳列權益法長期股權投資之各轉投資事業將略高109度之獲利水準，考量生產事業營運資金及收取轉投資事業現金股利之現金淨流入後，本公司預估本年度營業活動淨現金流入將高於109年度。					
2. 考量本公司110年度規劃之資本支出及預計發放之現金股利等因素。預計現金不足額部分將以發行公司債及處分不動產等方式補足。					

四、最近年度重大資本支出對財務業務之影響

(一) 重大資本支出之運用情形及資金來源

單位：新台幣仟元

計劃項目	實際或 預期之 資金來源	實際或 預期完 工日期	所需資金 總額(註)	資 金 運 用 情 形				
				實 際 數		預 計 數		
				108年以前	109年度	110年度	111年度	112年度
越南一貫廠新建	自有資金 及融資	112.12	28,764,770	17,188,479	605,649	3,708,746	5,443,155	1,818,741
日本瓶用級回收酯粒第二基地		109.10	2,553,300	2,183,105	276,992	93,203	-	-
越南成衣印花廠		110.12	399,529	335,728	9,656	54,145	-	-
FDY生產線		111.10	143,434	-	18,050	25,690	91,130	8,564
棉六 Hycare 結構轉型		109.01	467,270	415,953	51,317	-	-	-
長纖 RECYCLE 造粒		109.03	138,024	95,268	17,062	25,694	-	-
壓出機增設		110.10	198,400	109,210	89,190	-	-	-
醫療不織布產線		110.12	128,194	5,260	78,650	44,284	-	-

註：不含營運資金。

(二) 預計可能產生效益

預計可增加之產銷量值

單位：新台幣仟元

年度	項 目		生 產 量	銷 售 量	銷 售 值
110	聚酯長纖維	噸	1,200	600	47,692
	成品布	噸	21,300	18,894	4,477,878
	回收造粒(瓶級)	噸	42,200	40,403	1,595,353
	聚酯短纖維	噸	27,600	27,600	1,220,196
	回收造粒(纖維級)	噸	18,000	自用	自用
	再生酯粒	噸	5,238	自用	自用
111	聚酯長纖維	噸	68,250	23,850	1,730,448
	成品布	噸	21,300	19,200	4,646,400
	回收造粒(瓶級)	噸	50,000	48,000	1,895,328
	聚酯短纖維	噸	39,600	38,600	1,686,086
	裁片印花	實打	720,000	自用	自用
	回收造粒(纖維級)	噸	18,000	自用	自用
	再生酯粒	噸	33,000	自用	自用
	醫療不織布	M ²	150,000	120,000	93,878

五、最近年度轉投資政策

(一) 轉投資政策

整合集團資源，開展新事業，創造新機會，促進所屬關係企業升級、轉型，並致力轉投資獲利穩定成長。

(二) 最近年度轉投資獲利或虧損之主要原因與其改善計畫

本公司109年轉投資淨益合計55億元，主係因各轉投資公司穩定獲利。

(三) 未來一年投資計畫：(請參閱第60頁)



六、風險事項分析評估

(一) 最近年度利率／匯率變動及通貨膨脹對公司損益之影響及未來因應措施

1. 回顧109年國際經濟情勢，受到新冠肺炎疫情影響，對民生經濟、貿易運輸及產業供應鏈帶來嚴重衝擊，再加上美中緊張情勢持續惡化，國際油價與原物料價格波動，使得全球經濟呈現大幅衰退、廠商投資及營運多趨向保守。根據主計處110年2月報告，我國109年之經濟成長率為3.11%，CPI下跌0.23%，並預估我國110年之經濟成長率為4.64%，CPI上漲1.33%。展望110年全球經濟雖可望恢復成長，惟疫苗效力與普及程度、各國政策支持措施或退場時機、美中對峙及英國與歐盟之貿易談判未來發展等均為影響景氣復甦之不確定性因素。面對未來經濟情勢變化，為維持物價及金融穩定，預期我國央行將繼續施行寬鬆貨幣政策，以協助經濟成長。

雖近年國內資金寬鬆，利率走勢低檔平穩，惟國際間政經情勢瞬息萬變，本公司除短期操作上適度搭配不同天期結構外，亦透過鎖定中長期利率及規劃固定利率籌資工具，持續對融資利率進行避險控管，以降低未來利率波動造成公司融資成本之增加。本公司將持續觀察市場利率走勢，配合各項長短期融資工具，降低整體資金成本。

2. 本公司及合併公司因進出口業務所產生之外幣資產、負債部位，依當時匯率走勢並考量入帳成本，由財務部門以現貨及遠匯等金融商品進行避險。未來此一政策將持續執行，以期能將匯率波動造成匯兌評價損益控制在合理水準內，盡量消弭對本公司及合併公司損益之影響。

(二) 從事高風險、高槓桿投資、資金貸與他人、背書保證及衍生性商品交易之政策、獲利或虧損之主要原因及未來因應措施

1. 本公司及合併公司未從事高風險、高槓桿投資等業務。衍生性商品交易之政策，乃以避險為目標，降低本公司及合併公司實質擁有資產與負債之利率與匯率變動風險。在此原則下，本公司及合併公司所從事衍生性商品交易均相對應本公司及合併公司持有之實質的部位而來，期間所發生損益情況，乃因認列處分實質部位及衍生性商品交易損益之時間差異所致，實質損益並不顯著。除此之外，本公司及合併公司並未從事其他高風險之衍生性商品交易，僅持續對實質部位避險之原則。本公司及合併公司衍生性金融商品交易依董事會及股東會通過之『取得或處分資產處理程序』辦理。

2. 本公司及各主要子公司依主管機關發佈施行之「公開發行公司資金貸與及背書保證處理準則」，制定「資金貸與他人作業程序」，並提報各公司董事會／股東會。資金貸與他人作業之執行，必須遵循經董事會／股東會通過之「資金貸與他人作業程序」辦理，以符合風險控管，避免對公司產生不利影響。

3. 本公司及各主要子公司依主管機關發佈施行之「公開發行公司資金貸與及背書保證處理準則」，制定「背書保證作業程序」，並提報本公司及各主要子公司董事會／股東會。背書保證作業之執行，必須遵循經董事會／股東會通過之「背書保證作業程序」辦理，以符合風險控管，避免對公司產生不利影響。

(三) 未來研發計畫、進度及預計投入費用

1. 聚酯材料處研究與發展計畫：

110年度預計投入之研發費用約需新台幣64,368仟元，研發程序如下：

研究階段 → 試驗工廠試量產 → 製程開發 → 商業推廣

未來影響研發成功之主要因素：

- (1) 研發成果的驗證。
- (2) 製程放大後產品品質的再現性。
- (3) 下游廠商及客戶對新產品測試之配合意願及是否通過試用。
- (4) 與客戶良好互動關係。
- (5) 生產技術及製程成本競爭力。

2. 纖維紡織處研究與發展計畫：

110年度預計投入之研發費用約需新台幣101,122仟元，研發程序如下：

研究階段 → 試驗工廠試量產 → 製程開發 → 商業推廣

未來影響研發成功之主要因素：

- (1) 研發成果的驗證。
- (2) 製程放大後產品品質的再現性。
- (3) 下游廠商及客戶對新產品測試之配合意願及是否通過試用。
- (4) 與客戶良好互動關係。
- (5) 生產技術及製程成本競爭力。

3. 綠色新材料及應用處研究與發展計畫：

110年度預計投入之研發費用約需新台幣95,681仟元，研發程序如下：

研究階段 → 試驗工廠試量產 → 製程開發 → 商業推廣

未來影響研發成功之主要因素：

- (1) 研發成果的驗證。
- (2) 製程放大後產品品質的再現性。
- (3) 下游廠商及客戶對新產品測試之配合意願及是否通過試用。
- (4) 與客戶良好互動關係。
- (5) 生產技術及製程成本競爭力。



(四) 國內外重要政策及法律變動對公司財務業務之影響及因應措施

本公司經營階層均隨時注意國內外重要政策及法律變動對公司經營之影響，並規劃因應措施。

(五) 科技改變及產業變化對公司財務業務之影響及因應措施

科技的創新與突破，對世界帶來了嶄新的氣象，創造了新的價值，塑膠的問世，改善人類生活上許多便利，但在塑膠廢棄物的處理上，卻會造成環境很大的污染。因此發明一種具有塑膠的便利性，但對環境更友善的環保科技新材料，是目前世界上被熱烈討論的研究主題，可能成為未來許多產業材料的發展趨勢。

本公司有感於政府推動限塑政策與全球綠色環保趨勢，傳統石化產品應用限制將與日俱增，即積極布局環保科技新材料的研究發展工作，期能贏在起跑點。本公司已建立多項可生物降解材料研發基礎平臺，偕同已經引進世界知名的聚乳酸(PLA)環保材料相輔相成，關鍵核心技術交叉整合應用，開發全系列的環保科技新產品，扮演高科技環保材料提供者的角色。

目前本公司化纖產品非紡織用比例已達六成以上，如PLA材料、鞋材、紙尿布、生物可降解熱收縮膜、購物袋等環保產品，醫療用產品，特種工業用絲，PET瓶、膠片包裝材等等。配合導入生物可降解材料技術，無論是高科技紡織品，食品盒裝、瓶裝等包裝材，生技敷材等等，都已成本公司產品的應用領域，未來本公司將是高科技產業材料的最大供應商之一。

本公司重視資訊安全管理制度，自2014年起即導入「ISO27001資訊安全管理制度」，持續加強資安人員專業能力，提升資訊處理技術。因應2017年6月大陸「網路安全法」實施，大陸資訊部門建立資訊安全管理團隊，整合大陸各生產據點的資訊安全管理政策，針對網路安全法提出因應方案，並建置IT稽核軌跡平台及推展資安管理流程，完善資訊安全管理及維護。為提升同仁資訊安全意識，並設計資訊安全政策入門課程於「遠東新學堂」線上系統，推動資訊安全宣導。

(六) 企業形象改變對企業危機管理之影響及因應措施

本公司企業形象良好，並無企業形象改變造成企業危機之情事。

(七) 進行併購之預期效益、可能風險及因應措施：無。

(八) 擴充廠房之預期效益、可能風險及因應措施

請參閱本年報第104~105頁有關最近年度重大資本支出對財務業務之影響。

(九) 進貨或銷貨集中所面臨之風險及因應措施

本公司積極整合上游以確保原料供應穩定，轉投資亞東石化(上海)公司及亞東石化公司。本公司產品行銷全球，客戶群分散，並無過於集中之風險。

(十) 董事、監察人或持股超過百分之十之大股東，股權大量移轉或更換對公司之影響、風險及因應措施：主要異動皆為董事之個人理財行為對公司無重大影響。

(十一) 經營權之改變對公司之影響、風險及因應措施：本公司無此情形。

(十二) 訴訟或非訟事件，應列明公司及公司董事、監察人、總經理、實質負責人、持股比例超過百分之十之大股東及從屬公司已判決確定或尚在訴訟中之重大訴訟、非訟或行政爭訟事件，其結果可能對股東權益或證券價格有重大影響者，應揭露其系爭事實、標的金額、訴訟開始日期、主要涉訟當事人及截至年報刊印日止之處理情形：無。

(十三) 其他重要風險及因應措施：無。

七、其他重要事項

(一) 本公司及子公司衡量金融資產及金融負債之公允價值所採用之技術與假設

1. 具標準條款及條件於活絡市場之金融資產及金融負債，其公允價值係分別參照市場報價決定。無市場價格可供參考時，則採評價方式估計。
2. 衍生工具如有活絡市場公開報價時，則以此市場價格為公允價值。若無市場可供參考時，非選擇權衍生工具係採用衍生商品存續期間適用殖利率曲線以現金流量折現分析計算公允價值，選擇權衍生工具係採用選擇權定價模式計算公允價值。
3. 其他金融資產及金融負債(除上述外)之公允價值係依照以現金流量折現分析為基礎之一般公認定價模式決定。
4. 金融工具之種類：
 - (1) 金融資產：透過損益按公允價值衡量之金融資產、避險之金融資產、按攤銷後成本衡量之金融資產、透過其他綜合損益按公允價值衡量之金融資產。
 - (2) 金融負債：透過損益按公允價值衡量之金融負債、避險之金融負債、按攤銷後成本衡量之金融負債。

(二) 應收帳款之風險評估

當有客觀證據顯至減損跡象時，合併公司會考慮現金流量之估計。減損損失之金額係以該資產之帳面金額及估計未來現金流量(排除尚未發生之未來信用損失)按該金融資產之原始有效利率折現之現值間的差額衡量。若未來實際現金流量少於預期，可能會產生重大減損損失。

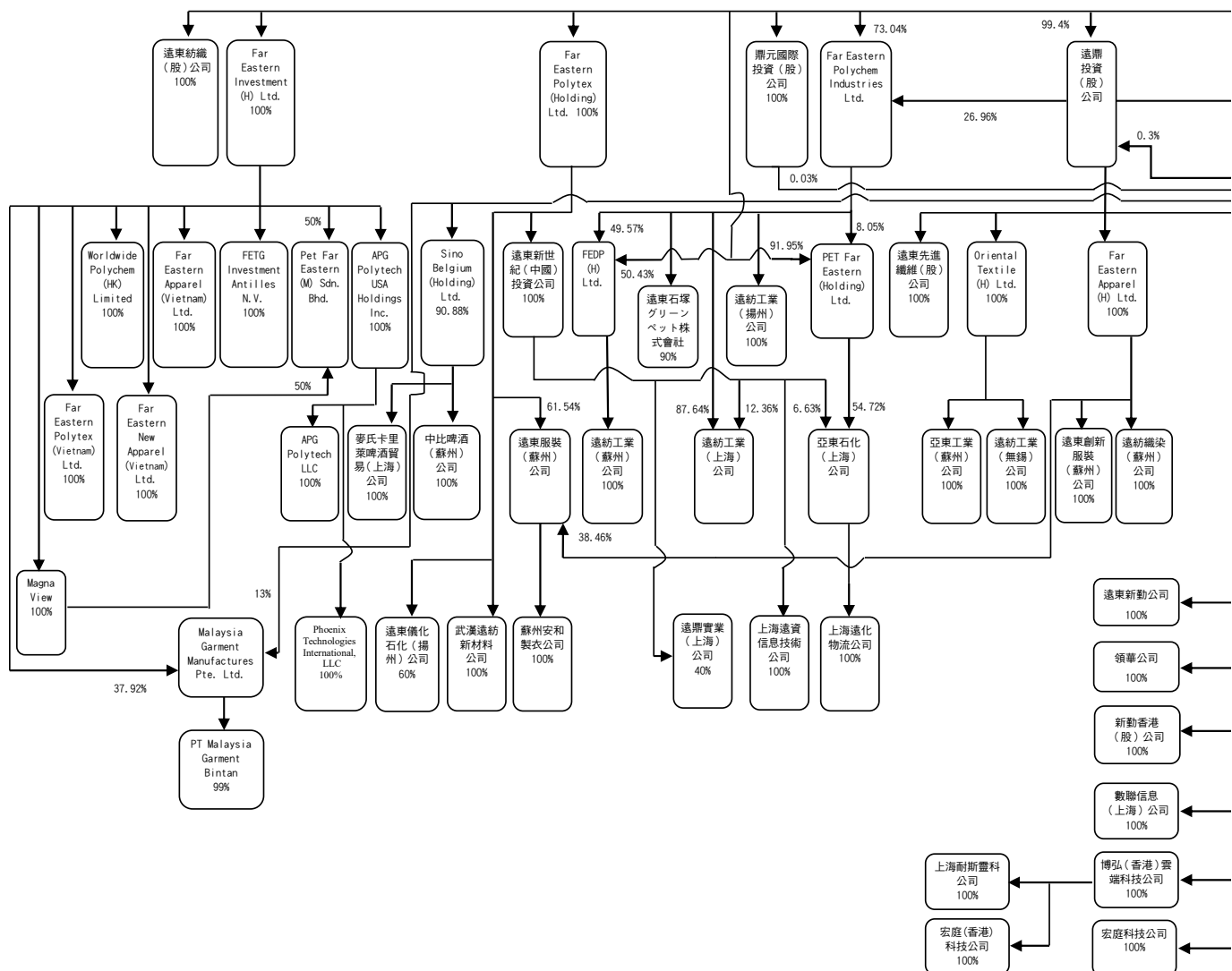


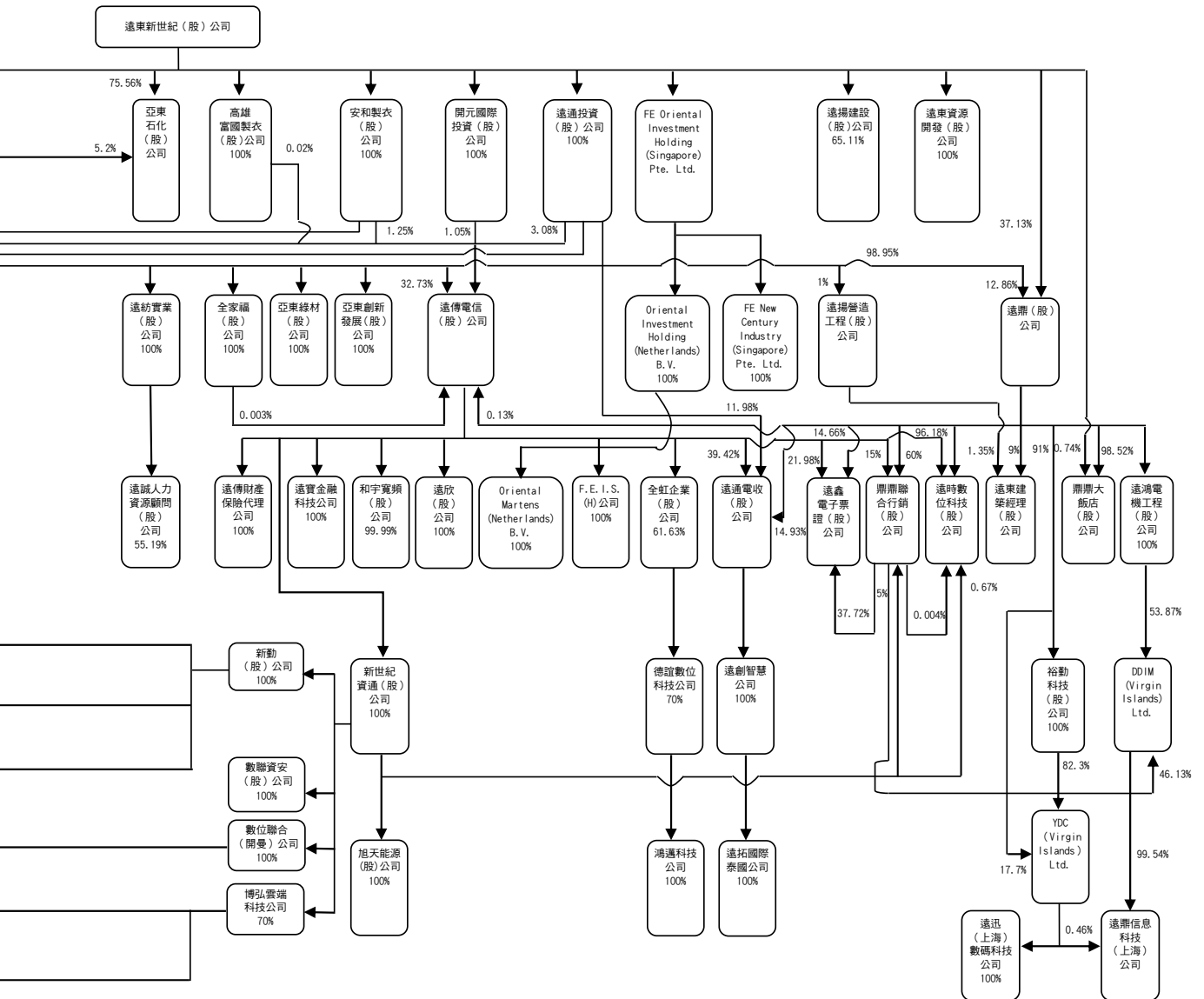
捌、特別記載事項

一、關係企業相關資料

(一) 關係企業合併營業報告書

1. 關係企業組織圖







特別記載事項

2. 各關係企業基本資料

單位：除另予註明者外，係仟元

	企業名稱	設立日期	地址	實收資本額	主要營業或生產項目
0	遠東新世紀股份有限公司	1954/1/13	臺北市敦化南路二段207號36樓	53,528,751	石化纖維原料、半成品及製成品、紡織、針織成衣
1	遠鼎投資股份有限公司	1986/11/7	臺北市敦化南路二段207號34樓	18,338,262	一般投資
2	亞東石化股份有限公司	1987/1/26	桃園市觀音工業區經建四路47號	22,660,930	PTA生產及銷售
3	遠通投資股份有限公司	1999/12/3	臺北市敦化南路二段207號34樓	7,399,529	一般投資
4	遠東資源開發股份有限公司	2003/9/30	臺北市敦化南路二段207號34樓	7,758,355	不動產租售業及各項開發與都市更新等業務
5	遠揚建設股份有限公司	1978/9/4	臺北市敦化南路二段267號5樓	3,775,655	房地產建設買賣
6	開元國際投資股份有限公司	1998/10/6	臺北市敦化南路二段207號34樓	3,671,430	一般投資
7	鼎元國際投資股份有限公司	1998/10/2	臺北市敦化南路二段207號34樓	2,550,313	一般投資
8	遠揚營造工程股份有限公司	1982/10/4	臺北市敦化南路二段267號5樓	1,489,776	土木建築工程之承攬
9	遠東先進纖維股份有限公司	1995/4/10	桃園市觀音區工業五路17號	910,000	生產尼龍業務
10	安和製衣股份有限公司	1977/1/24	臺北市敦化南路二段207號34樓	757,037	一般投資
11	亞東創新發展股份有限公司	1988/6/27	臺北市敦化南路二段207號34樓	24,839	醫療器材製造批發
12	亞東綠材股份有限公司	2019/9/19	臺北市敦化南路二段207號34樓	553,106	廢棄物之回收再生製造
13	全家福股份有限公司	1976/2/27	臺北市敦化南路二段207號36樓	247,723	紡織品、成衣銷售
14	遠紡實業股份有限公司	1980/12/13	臺北市敦化南路二段207號33樓	50,000	生產管理諮詢顧問業務
15	高雄富國製衣股份有限公司	1971/3/6	高雄市楠梓加工出口區內環南路110號	40,000	成衣製造
16	遠誠人力資源顧問股份有限公司	1999/6/8	新北市中和區板南路655號18樓	13,500	國內就業介紹、人力仲介及接受委託招募
17	遠東紡織股份有限公司	2011/12/28	臺北市敦化南路二段207號34樓	1,000	紡織產品製造
18	Far Eastern Investment (H) Ltd. 遠東投資(控股)公司	1989/8/29	Clarendon House 2 Church street, Hamilton HM 11, Bermuda	1,444 USD 51	一般投資
19	Far Eastern Polychem Industries Ltd. 遠東化聚工業(股)公司	1995/4/13	Clarendon House 2 Church street, Hamilton HM 11, Bermuda	418 HKD 114	一般投資及化纖產品銷售
20	FEDP (H) Ltd. 遠東聚酯(控股)公司	2002/3/22	Clarendon House 2 Church street Hamilton HM 11, Bermuda	161 USD 6	一般投資
21	PET Far Eastern (Holding) Ltd. 遠東石化(控股)公司	1996/10/1	Clarendon House 2 Church street, Hamilton HM 11, Bermuda	125 RMB 29	一般投資
22	Far Eastern Polytex (H) Ltd. 百慕達遠東新世紀(控股)公司	2006/3/22	Clarendon House 2 Church street, Hamilton HM 11, Bermuda	52 USD 1.8	一般投資
23	Far Eastern Apparel (H.) Ltd. 遠東服裝(控股)公司	1996/10/1	Clarendon House 2 Church street, Hamilton HM 11, Bermuda	32 USD 1.1	一般投資及紡織產品銷售
24	Oriental Textile (H) Ltd. 亞東紡織(控股)公司	2001/1/10	Clarendon House 2 Church street, Hamilton HM 11, Bermuda	31 USD 1.1	一般投資及化纖產品銷售
25	Sino Belgium (H) Ltd. 中比(控股)公司	2007/8/15	Clarendon House 2 Church street, Hamilton HM 11, Bermuda	12 USD 0.4	一般投資
26	Magna View Sdn. Bhd	1996/8/9	Suite 6.1A. Level 6, Menara Pelangi, Jalan Kuning, Taman Pelangi, 80400, Johor Bahru, Johor.	20,369 MYR 3,000	一般投資
27	遠紡工業(上海)有限公司	1996/9/25	上海市浦東星火發展區白沙路198號	8,230,508 RMB 1,880,399	化纖產品製造
28	亞東石化(上海)有限公司	2003/1/21	上海市浦東新區東方路800號32樓3201室	7,850,541 RMB 1,793,590	PTA生產、銷售
29	遠東新世紀(中國)投資有限公司	2007/6/18	上海市浦東新區東方路800號33樓3301室	4,683,616 RMB 1,070,052	一般投資
30	麥氏卡里萊啤酒貿易(上海)有限公司	2007/10/26	上海市浦東新區東方路800號27樓2701室	326,771 RMB 74,656	啤酒銷售

	企業名稱	設立日期	地址	實收資本額	主要營業或生產項目
31	上海遠化物流有限公司	2006/3/2	上海市浦東新區星火開發區白沙路198號	83,163 RMB 19,000	普通貨運、貨物專用運輸、運輸代理等
32	上海遠資信息技術有限公司	2003/4/15	上海市浦東新區東方路800號18樓1801室	55,632 RMB 12,710	計算機軟體及網路技術設計開發
33	遠鼎實業(上海)有限公司	2013/8/20	上海市浦東新區成山路855弄17號	7,718,511 RMB 1,763,425	不動產租賃及管理
34	武漢遠紡新材料有限公司	2003/7/9	武漢經濟技術開發區珠山湖大道93號	748,675 RMB 171,048	聚酯切片、膠片、聚酯絲、聚酯棉及成衣等之產銷
35	亞東工業(蘇州)有限公司	2005/6/24	蘇州吳中經濟開發區河東工業園尹中南路1588號	4,792,144 RMB 1,094,847	工程用特種紡織品製造
36	遠紡工業(蘇州)有限公司	2004/3/22	蘇州市新區橫山路6號	1,726,156 RMB 394,370	纖維及非纖維用聚酯產品之產銷
37	遠紡織染(蘇州)有限公司	2003/10/22	蘇州吳中經濟開發區尹中南路1588號	1,616,308 RMB 369,273	針織、梭織服裝、寢飾用品及服飾配件
38	中比啤酒(蘇州)有限公司	2007/9/4	蘇州市新區橫山路6號	1,668,329 RMB 381,158	啤酒技術研發、發展、諮詢、生產、銷售相關附屬產品及服務
39	遠東創新服裝(蘇州)有限公司	2018/5/22	蘇州市吳中區臨湖鎮渡村工業園南區	1,040,056 RMB 237,619	針織、梭織服裝、寢飾用品及服飾配件
40	遠東服裝(蘇州)有限公司	1996/10/24	蘇州吳中經濟開發區天靈路88號	895,434 RMB 204,577	針織、梭織服裝、寢飾用品及服飾配件
41	蘇州安和製衣有限公司	2008/1/31	蘇州吳中經濟開發區天靈路88號	4,377 RMB 1,000	生產、加工、銷售、針織、紡織原料服裝
42	遠紡工業(無錫)有限公司	2002/5/28	江蘇省無錫市高新技術產業區89號地塊	2,107,397 RMB 481,471	生產加工純棉紗、其他天然纖維及化學纖維紗
43	遠東儀化石化(揚州)有限公司	2011/12/9	揚州化工園區亞東路3號	6,361,318 RMB 1,453,351	生產銷售二甲苯衍生物粗對苯二甲酸
44	遠紡工業(揚州)有限公司	2012/5/10	揚州儀征市萬年南路9號	1,352,066 RMB 308,902	生產銷售聚對苯二甲酸乙二醇酯切片
45	遠東石塚グリーンベツト株式会社	2012/5/11	日本茨城縣猿島郡境町大字下小橋字蟬野880番地	27,630 JPY 100,000	再生塑膠樹脂的製造販賣及其製造過程產生之再生廢材加工販賣、一般(產業)廢棄物搬運保管
46	Far Eastern Apparel (Vietnam) Limited 遠東服裝(越南)有限公司	2007/2/23	No. 46 Dai Lo Tu Do, Vietnam Singapore Industrial Park, Thuan An District, Binh Duong Province, Vietnam	330,368 USD 11,600	製衣
47	Far Eastern Polytex (Vietnam) Limited 遠東紡織(越南)有限公司	2015/6/23	Land lot B_4B_CN and B_5B_CN, Road DC, Bau Bang Industrial Park, Bau Bang District, Binh Duong Province, Vietnam	6,835,200 USD 240,000	化纖及紡織產品製造
48	Far Eastern New Apparel (Vietnam) Limited 遠東新服裝(越南)有限公司	2016/6/30	D1 Street, Bac Dong Phu Industrial Park, Dong Phu District, Binh Phuoc Province, Vietnam	512,640 USD 18,000	成衣製造
49	PET Far Eastern (M) Sdn Bhd 遠東寶達(馬)私人有限公司	1995/7/22	Plo 69, Kawasan Perindustrian Senai 3, 81400 Senai, Johor Bohru, Johor Malaysia	108,632 MYR 16,000	製瓶廠
50	Worldwide Polychem (HK) Limited 環世聚酯(香港)股份有限公司	2011/8/30	11/F, Lippo Leighton Tower, 103 Leighton Road, Causeway Bay, Hong Kong	99,680 USD 3,500	進出口貿易
51	FETG Investment Antilles N.V.	1989/10/5	Kaya W.F.G. Mensing 14, Curacao, the Netherlands Antilles	189 USD 7	一般投資
52	Malaysia Garment Manufacturers Private Limited 馬來西亞製衣(私人)有限公司	1963/8/6	No.9, Little Road #02-02 Singapore 536985	170,583 SGD 7,912	成衣製造及各項投資業務



特別記載事項

	企業名稱	設立日期	地址	實收資本額	主要營業或生產項目
53	PT Malaysia Garment Bintan	1998/8/4	No. 9, Little Road #02-02 Singapore 536986	4,416 IDR 2,175,600	成衣製造
54	遠傳電信(股)公司	1997/4/11	臺北市敦化南路二段207號28樓	32,585,008	各項行動通訊業務
55	Far Eastern Info Service (H) Ltd.	2002/7/17	Clarendon House 2 Church Street Hamilton HM 11, Bermuda	342 USD 12	國際投資控股業務
56	和宇寬頻網路(股)公司	2000/8/9	臺北市瑞光路468號4樓	689,074	電信事業
57	遠欣(股)公司	2000/8/5	臺北市敦化南路二段207號28樓	20,000	電話客戶服務業務
58	全虹企業(股)公司	1981/5/4	臺北市敦化南路二段207號36樓	1,342,800	通訊器材及事務機器之裝配 製造加工買賣業務
59	德誼數位科技(股)公司	2004/7/22	臺北市瑞光路218號2樓	198,509	電信器材批發及零售業
60	鴻邁科技有限公司	2011/8/11	臺北市瑞光路218號2樓	12,725	電信器材批發及零售業
61	新世紀資通(股)公司	2000/6/1	臺北市瑞光路218號1至11樓	21,000,000	電信事業
62	新勤(股)公司	2001/5/2	臺北市敦化南路二段207號1樓	540,000	一般投資
63	新勤香港股份有限公司	2014/12/4	Hong Kong Trade Centre, 7/F 161- 167 Des Voeux Road Central, Hong Kong	3,051 USD 100	一般投資
64	領華企業有限公司	2006/4/11	Hong Kong Trade Centre, 7/F 161- 167 Des Voeux Road Central, Hong Kong	125 HKD 30	電信服務業
65	數聯資安(股)公司	2004/12/22	臺北市瑞光路218號2樓	102,490	網際網路資通安全及監控服 務
66	英屬蓋曼群島商數位聯合(開曼) 公司	2000/8/16	P.O.Box 2681, Zephyr House, Mary Street, George Town, Grand Cayman, British West Indies	293,914 USD 10,320	一般投資
67	數聯信息技術(上海)有限公司	2000/10/8	上海市浦東新區張江高科技園區郭守 敬路498號浦東軟件園14幢22301-918 室	103,090 RMB 23,553	計算機軟件及系統之設計、 研發、安裝及維護等
68	遠東新勤有限公司	2010/7/27	Palm Grove House, P.O. Box 438, Road Town, Tortola, British Virgin Islands	407,264 USD 14,300	一般投資
69	遠時數位科技(股)公司	2013/8/8	臺北市內湖區瑞光路468號7樓	1,112,502	電子資訊供應服務業
70	旭天能源(股)公司	2018/8/1	臺南市北區西門路四段271號4樓之1及 4樓之2	160,000	能源技術服務業
71	博弘雲端科技(股)公司	2006/10/13	臺北市中山區樂群二路267號5樓之8	49,000	電子資訊供應服務業
72	宏庭科技(股)公司	2007/5/7	臺北市中山區樂群二路275號	26,000	電子資訊供應服務業
73	博弘(香港)雲端科技(股)公司	2016/5/19	20/F TOWER 535 535 JAFFE ROAD CAUSEWAY BAY	973 HKD 265	電子資訊供應服務業
74	宏庭(香港)科技(股)公司	2020/9/3	26/F SINO PLAZA 255-257 GLOUCESTER ROAD CAUSEWAY BAY	1,494 HKD 400	電子資訊供應服務業
75	上海耐斯靈科信息科技有限公司	2018/5/24	中國(上海)自由貿易試驗區張揚路 828-838號26樓	2,188 RMB 500	電子資訊供應服務業
76	遠寶金融科技(股)公司	2019/11/19	臺北市瑞光路468號4樓	60,000	資料處理服務及電子資訊供 應服務業
77	遠傳財產保險代理人(股)公司	2020/2/21	臺北市內湖區瑞光路468號7樓	5,000	財產保險代理人
78	遠鼎(股)公司	1984/10/1	臺北市敦化南路二段207號23樓	5,034,047	不動產租賃及觀光旅館業
79	鼎鼎大飯店(股)公司	1983/3/22	臺北市敦化南路二段201號、203號1-5 樓	1,040,470	飯店業
80	遠鴻電機工程(股)公司	1999/12/13	臺北市敦化南路二段207號23樓	370,000	一般投資
81	遠東建築經理(股)公司	1996/1/17	臺北市敦化南路二段207號23樓	50,000	建築計畫審查與諮詢、工程進 度查核及營建管理等業務
82	鼎鼎聯合行銷(股)公司	2004/10/22	新北市板橋區新站路16號22樓	363,110	市場行銷業務

	企業名稱	設立日期	地址	實收資本額	主要營業或生產項目
83	裕勤科技(股)公司	1989/8/4	新北市板橋區新站路16號23樓	139,920	電器、精密儀器、電信器材及電子材料批發
84	遠通電收股份有限公司	2004/4/7	臺北市敦化南路二段207號28樓	3,000,000	電子資訊供應服務及電子收費服務
85	遠鑫電子票證股份有限公司	2014/6/27	新北市板橋區遠東路1號5樓	748,385	電子票證業
86	遠創智慧股份有限公司	2017/5/19	臺北市敦化南路二段207號28樓	200,000	人力勞務服務、設備採購與產品銷售代理服務
87	DDIM(Virgin Islands)Ltd	2011/08/31	P.O.Box. 957 Offshore Incorporations Centre, Road Town Tortola, British Virgin Islands.	679,182 USD 23,846	一般投資
88	YDC(Virgin Islands)Ltd	1998/2/11	Columbus Centre Building, Wickhams Cay, Road Town, Tortola, British Virgin Islands.	32,182 USD 1,130	一般投資
89	遠鼎信息科技(上海)公司	2011/8/10	上海市長寧區延安西路719號1503室	659,388 RMB 150,648	計算機軟體及網路技術設計及開發
90	遠迅(上海)數碼科技有限公司	2004/4/27	上海市長寧區延安西路719號1502室	28,622 RMB 6,539	智能控制設備及安全技術防範產品
91	APG Polytech USA Holdings, Inc.	2018/2/9	1209 Orange Street, Wilmington, Delaware, 19801.	1 USD 0.05	一般投資
92	APG Polytech, LLC	2018/2/9	1209 Orange Street, Wilmington, Delaware, 19801.	2,563,200 USD 90,000	化纖產品製造
93	Phoenix Technologies International, LLC	2003/11/24	1098 Fairview Avenue, Bowling Green, OH 43402, USA	469,920 USD 16,500	再生塑膠樹脂的製造販賣及其製造過程產生之再生廢材加工販賣、一般(產業)廢棄物搬運保管
94	FE Oriental Investment Holding (Singapore) Pte. Ltd.	2019/12/4	No.9, Little Road, Singapore 536986	142,400 USD 5,000	一般投資
95	FE New Century Industry (Singapore) Pte. Ltd.	2020/6/19	No.9, Little Road, Singapore 536986	139,552 USD 4,900	紡織產品銷售
96	遠拓國際泰國公司	2020/6/9	1687/1 Phahonyothin Road Chatuchak Sub-district, Chatuchak District Bangkok 10900 Thailand	7,884 THB 8,250	人力勞務服務、設備採購與產品銷售代理服務
97	Oriental Investment Holding (Netherlands) B.V.	2020/1/24	Kingsfordweg 151, 1043GR Amsterdam	- (註)	一般投資
98	Oriental Martens (Netherlands) B.V.	2020/2/13	Kingsfordweg 151, 1043GR Amsterdam	- (註)	一般投資

註：截至109年12月31日止尚未實際匯出相關投資款項。



特別記載事項

3. 依公司法第三百六十九條之三推定有控制與從屬關係者：無。

4. 整體關係企業經營業務所涵蓋之行業：

本公司及本公司之關係企業所經營之業務包括：石化業、化纖業、紡織業、製衣業、投資業、建築營造業、租賃業、企管顧問、就業服務、無線通訊服務、電信服務業及相關電信產品之批發、零售等。各關係企業主要營業或生產項目請參閱前述各關係企業基本資料表。

5. 各關係企業董事、監察人及經理人資料：

	企 業 名 稱	職 稱	姓 名 或 代 表 人	持 有 股 份					
				股數(股)	持股比例				
0	遠東新世紀(股)公司	董 事	徐旭東(董事長)	91,748,698	1.71				
			亞洲水泥(股)公司	1,272,277,085	23.77				
			席家宜、徐旭平、王孝一、徐旭明	-	-				
			遠東百貨(股)公司	19,964,370	0.37				
			楊惠國、徐國梅	-	-				
			裕民航運(股)公司	31,181,470	0.58				
			李光燾、徐荷芳	-	-				
			裕鼎實業(股)公司	33,617,781	0.63				
			李冠軍	-	-				
			獨立董事	-	-				
1	遠鼎投資(股)公司	董 事	遠東新世紀(股)公司	1,822,822,230	99.40				
			徐旭東(董事長)、席家宜、徐旭平、王孝一、杜金森、蔡敬雄、王健誠	-	-				
			大聚化學(股)公司	5,502,000	0.30				
			鄭澄宇、盧達仁	-	-				
			經理人	杜金森	-	-			
			2	亞東石化(股)公司	董 事	遠東新世紀(股)公司	1,712,218,104	75.56	
						徐旭東(董事長)、席家宜、吳高山、周漢棟、施誠明、關盟昌	-	-	
						東聯化學(股)公司	309,334,376	13.65	
						蔡錫津	-	-	
						監察人	遠鼎投資(股)公司	117,745,855	5.20
王健誠、鄭澄宇	-	-							
經理人	關盟昌	-				-			
3	遠通投資(股)公司	董 事				遠東新世紀(股)公司	739,952,888	100.00	
						王健誠(董事長)、鄭澄宇、沙益民	-	-	
						監察人	遠東新世紀(股)公司	739,952,888	100.00
			蔡敬雄	-	-				
			經理人	王健誠	-	-			
			4	遠東資源開發(股)公司	董 事	遠東新世紀(股)公司	775,835,546	100.00	
						徐旭東(董事長)、席家宜、徐旭平、王孝一、杜金森	-	-	
						監察人	遠東新世紀(股)公司	775,835,546	100.00
						鄭澄宇	-	-	
						經理人	杜金森	-	-
5	遠揚建設(股)公司	董 事				遠東新世紀(股)公司	245,829,422	65.11	
						王孝一(董事長)、徐旭東、徐旭平、鄭燦鋒、郭林、楊德發、廖啟昌、魏世玉、高弘儒	-	-	
						陳春明、張庭瑞	-	-	
						監察人	德勤投資(股)公司	127,471,221	33.76
						王嘉聰、高雪英	-	-	
			6	開元國際投資(股)公司	董 事	遠東新世紀(股)公司	367,142,983	100.00	
						鄭澄宇(董事長)、王健誠、沙益民	-	-	
						監察人	遠東新世紀(股)公司	367,142,983	100.00
						蔡敬雄	-	-	
						經理人	鄭澄宇	-	-
7	鼎元國際投資(股)公司	董 事				遠東新世紀(股)公司	255,031,345	100.00	
						蔡敬雄(董事長)、鄭澄宇、沙益民	-	-	
						監察人	遠東新世紀(股)公司	255,031,345	100.00
						王健誠	-	-	
						8	遠揚營造工程(股)公司	董 事	遠揚建設(股)公司
			鄭燦鋒(董事長)、徐旭東、王孝一、郭林、李繼輝、衛英、楊德發、陳文亮、鄭旭成	-	-				
			監察人	遠鼎投資(股)公司	1,490,174				1.00
			吳榮隆、陳立齊	-	-				

	企 業 名 稱	職 稱	姓 名 或 代 表 人	持 有 股 份	
				股數(股)	持股比例
9	遠東先進纖維(股)公司	董 事	遠鼎投資(股)公司 徐旭東(董事長)、席家宜、張丙秋、鄭澄宇 黃全億	91,000,000	100.00
		監 察 人	遠鼎投資(股)公司 王健誠	91,000,000	100.00
		經 理 人	張丙秋	-	-
10	安和製衣(股)公司	董 事	遠東新世紀(股)公司 蔡敏雄(董事長)、王健誠、陳立齊	75,703,668	100.00
		監 察 人	遠東新世紀(股)公司 汪承雯	75,703,668	100.00
				-	-
11	亞東創新發展(股)公司	董 事	遠鼎投資(股)公司 曾裕賢(董事長)、廖瑞芬、陳立齊	2,483,856	100.00
		監 察 人	遠鼎投資(股)公司 戴正雄	2,483,856	100.00
		經 理 人	廖瑞芬	-	-
12	亞東緣材(股)公司	董 事	遠鼎投資(股)公司 范欽智(董事長)、彭清族、陳立齊	55,310,592	100.00
		監 察 人	遠鼎投資(股)公司 戴正雄	55,310,592	100.00
		經 理 人	彭清族	-	-
13	全家福(股)公司	董 事	遠鼎投資(股)公司 何永生(董事長)、胡正隆、陳立齊、龔彥傑 賀珍妮	24,772,263	100.00
		監 察 人	遠鼎投資(股)公司 蔡敏雄	24,772,263	100.00
				-	-
14	遠紡實業(股)公司	董 事	遠鼎投資(股)公司 吳高山(董事長)、曾裕賢、胡正隆、王健誠 鄭澄宇	5,000,000	100.00
		監 察 人	遠鼎投資(股)公司 蔡敏雄、吳麗香	5,000,000	100.00
				-	-
15	高雄富國製衣(股)公司	董 事	遠東新世紀(股)公司 蔡敏雄(董事長)、沙益民、梁立文、賀珍妮	4,000,000	100.00
		監 察 人	遠東新世紀(股)公司 陳立齊	4,000,000	100.00
		經 理 人	梁立文	-	-
16	遠誠人力資源顧問(股)公司	董 事	遠紡實業(股)公司 林俊佑(董事長)、吳麗香、王健誠	744,999	55.19
			台灣長誠控股有限公司 王景政	600,001	44.44
		監 察 人	大聚化學(股)公司 戴正雄	5,000	0.37
17	遠東紡織(股)公司	董 事	遠東新世紀(股)公司 徐旭東(董事長)、席家宜、徐旭平	100,000	100.00
		監 察 人	遠東新世紀(股)公司 王孝一	100,000	100.00
		經 理 人	杜金森	-	-
18	Far Eastern Investment (H) Ltd. 遠東投資(控股)公司	董 事	遠東新世紀(股)公司 王孝一、吳高山、鄭澄宇	5,071,942	100.00
				-	-
19	Far Eastern Polychem Industries Ltd. 遠東化聚工業(股)公司	董 事	遠鼎投資(股)公司 遠東新世紀(股)公司 王孝一、吳高山、鄭澄宇	306,643,943	26.96
				830,814,727	73.04
				-	-
20	FEDP (H) Ltd. 遠東聚酯(控股)公司	董 事	遠東化聚工業(股)公司 遠東新世紀(股)公司 王孝一、吳高山、鄭澄宇	240,304	49.57
				244,480	50.43
				-	-
21	PET Far Eastern (H) Ltd. 遠東石化(控股)公司	董 事	遠東化聚工業(股)公司 遠東新世紀(股)公司 王孝一、吳高山、鄭澄宇	34,793	8.05
				397,393	91.95
				-	-
22	Far Eastern Polytex (H) Ltd. 百慕達遠東新世紀(控股)公司	董 事	遠東新世紀(股)公司 王孝一、吳高山、鄭澄宇	167,531	100.00
				-	-
23	Far Eastern Apparel (H) Ltd. 遠東服裝(控股)公司	董 事	遠鼎投資(股)公司 王孝一、吳高山、鄭澄宇	111,200	100.00
				-	-
24	Oriental Textile (H) Ltd. 亞東紡織(控股)公司	董 事	遠鼎投資(股)公司 王孝一、吳高山、鄭澄宇	109,620	100.00
				-	-
25	Sino Belgium (H) Ltd. 中比(控股)公司	董 事	遠通投資(股)公司 王孝一、鄭澄宇	36,025	90.88
			Martens HK Limited Jan Martens	3,615	9.12



特別記載事項

	企業名稱	職稱	姓名或代表人	持有股份	
				股數(股)	持股比例
26	Magna View Sdn. Bhd	董事	遠東投資(控股)公司 范欽智、蔡青堂、Leong Siew Foong	3,000,000	100.00
27	遠紡工業(上海)有限公司	董事	遠東化聚工業(股)公司 遠東新世紀(中國)投資有限公司 邵瑞蕙(董事長)、張丙秋、吳高山、鄭澄宇 范欽智	-	87.64 12.36
		監事 經理人	李憲忠 曾竹賢	- -	- -
28	亞東石化(上海)有限公司	董事	遠東石化(控股)公司 聯洋石化(控股)公司 遠東新世紀(中國)投資有限公司 邵瑞蕙(董事長)、曾裕賢、莊曉波、鄭澄宇 吳高山、蔡錫津	- - - - -	54.72 38.65 6.63
		監事 經理人	蔡敏雄 莊曉波	- -	- -
29	遠東新世紀(中國)投資有限公司	董事	百慕達遠東新世紀(控股)公司 邵瑞蕙(董事長)、鄭澄宇、王健誠、蔡敏雄 沙益民	- - -	100.00
		監事 經理人	王嘉聰 鄭澄宇	- -	- -
30	麥氏卡里萊啤酒貿易(上海)有限公司	董事	中比(控股)公司 胡正隆(董事長)、Jan Martens、Alfons Martens 賴思源、廖瑞芬	- - -	100.00
		監事 經理人	李憲忠 賴思源	- -	- -
31	上海遠化物流有限公司	董事	亞東石化(上海)有限公司 吳高山(董事長)、戴崇岳、莊曉波、劉鑫傑 陳立齊	- - -	100.00
		監事 經理人	李憲忠 莊曉波	- -	- -
32	上海遠資信息技術有限公司	董事	遠東新世紀(中國)投資有限公司 蔡敏雄(董事長)、陳立齊、吳智耀、劉鑫傑 易換隸	- - -	100.00
		監事 經理人	李憲忠 易換隸	- -	- -
33	遠鼎實業(上海)有限公司	董事	遠東新世紀(中國)投資有限公司 上海亞東投資有限公司 英屬維京群島遠東百貨(股)公司 鄭澄宇(董事長)、徐旭平、王健誠 邵瑞蕙、吳中立、鄭燦峰	- - - - -	40.00 40.00 20.00
		監事	蔡敏雄、湯治亞	-	-
34	武漢遠紡新材料有限公司	董事	百慕達遠東新世紀(控股)公司 范欽智(董事長)、張丙秋、彭清族、賴思源、 王耀新	- - -	100.00
		監事 經理人	李憲忠 賴思源	- -	- -
35	亞東工業(蘇州)有限公司	董事	亞東紡織(控股)公司 胡正隆(董事長)、李憲忠、吳謀吉、黃金億 劉鑫傑	- - -	100.00
		監事 經理人	黃瑞活 吳謀吉	- -	- -
36	遠紡工業(蘇州)有限公司	董事	遠東聚酯(控股)公司 胡正隆(董事長)、賴思源、李憲忠、劉鑫傑 吳謀吉	- - -	100.00
		監事 經理人	戴正雄 賴思源	- -	- -
37	遠紡織染(蘇州)有限公司	董事	遠東服裝(控股)公司 胡正隆(董事長)、陳聰敏、李憲忠、沙益民 劉鑫傑	- - -	100.00
		監事 經理人	戴正雄 陳聰敏	- -	- -
38	中比啤酒(蘇州)有限公司	董事	中比(控股)公司 胡正隆(董事長)、賴思源、李憲忠、沙益民 賀珍妮	- - -	100.00
		監事 經理人	黃瑞活 賴思源	- -	- -

	企 業 名 稱	職 稱	姓 名 或 代 表 人	持 有 股 份	
				股數(股)	持股比例
39	遠東創新服裝(蘇州)有限公司	董 事 監 事 經 理 人	遠東服裝(控股)公司 胡正隆(董事長)、李源珍、劉鑫燦、沙益民 賀珍妮 戴正雄 李源珍	- - - -	100.00 - - -
40	遠東服裝(蘇州)有限公司	董 事 監 事 經 理 人	百慕達遠東新世紀(控股)公司 遠東服裝(控股)公司 胡正隆(董事長)、李憲忠、沙益民、李源珍 劉鑫燦 戴正雄 李源珍	- - - - - -	61.54 38.46 - - - -
41	蘇州安和製衣有限公司	董 事 監 事 經 理 人	遠東服裝(蘇州)有限公司 胡正隆(董事長)、李源珍、李憲忠、沙益民 劉鑫燦 戴正雄 李源珍	- - - -	100.00 - - -
42	遠紡工業(無錫)有限公司	董 事 監 事 經 理 人	亞東紡織(控股)公司 胡正隆(董事長)、魏德光、李憲忠、沙益民 陳聰敏 吳智耀 陳聰敏	- - - -	100.00 - - -
43	遠東儀化石化(揚州)有限公司	董 事 監 事 經 理 人	百慕達遠東新世紀(控股)公司 吳高山(董事長)、鄭澄宇、周漢棟 中國石化儀微化纖有限責任公司 毛緒國、李建平 彭淑玫、江 海 毛緒國	- - - - - -	60.00 - 40.00 - - -
44	遠紡工業(揚州)有限公司	董 事 監 事 經 理 人	遠東化聚工業(股)公司 鄭澄宇(董事長)、李憲忠、范欽智、葉銘昱 沙益民 戴正雄 范欽智	- - - -	100.00 - - -
45	遠東石塚グリーンベツト株式会社	董 事 監 察 人 經 理 人	遠東化聚工業(股)公司 曾裕賢(董事長)、鄭澄宇、范欽智、王健誠 安田真一 石塚硝子株式会社 石塚久繼 蔡敬雄 安田真一	3,578,040 - 397,560 - - -	90.00 - 10.00 - - -
46	Far Eastern Apparel (Vietnam) Limited 遠東服裝(越南)有限公司	董 事 監 察 人 經 理 人	遠東投資(控股)公司 蔡敬雄(董事長)、李源珍、梁立文、沙益民 汪承燮 戴正雄 梁立文	- - -	100.00 - -
47	Far Eastern Polytex (Vietnam) Limited 遠東紡織(越南)有限公司	董 事 監 察 人 經 理 人	遠東投資(控股)公司 鄭澄宇(董事長)、曾裕賢、李源珍、葉銘昱 何光耀、王健誠、陳立齊 蔡敬雄 曾裕賢	- - -	100.00 - -
48	Far Eastern New Apparel (Vietnam) Limited 遠東新服裝(越南)有限公司	董 事 監 察 人 經 理 人	遠東投資(控股)公司 蔡敬雄(董事長)、沙益民、李源珍、梁立文 汪承燮 戴正雄 梁立文	- - -	100.00 - -
49	PET Far Eastern (M) Sdn Bhd 遠東寶達(馬)私人有限公司	董 事 經 理 人	遠東投資(控股)公司 Magna View Sdn. Bhd 曾裕賢(董事長)、范欽智、王健誠、賴思源 蔡青堂、Leong Siew Foong 范欽智	8,000,000 8,000,000 - -	50.00 50.00 - -
50	Worldwide Polychem (HK) Limited 環世聚醃(香港)有限公司	董 事	遠東投資(控股)公司 農彥傑、吳智耀、蔡敬雄	2,700,000 -	100.00 -
51	FETG Investment Antilles N.V.	董 事	遠東投資(控股)公司 王孝一、吳高山、鄭澄宇、 Orangefield (Caribbean) N.V.	6,000 -	100.00 -



特別記載事項

	企 業 名 稱	職 稱	姓 名 或 代 表 人	持 有 股 份	
				股數(股)	持股比例
52	Malaysia Garment Manufacturers Private Limited 馬來西亞製衣(私人)有限公司	董 事	大聚化學纖維(股)公司	34,160	43.17
			鄭澄宇、徐旭明	-	-
			遠通投資(股)公司	10,285	13.00
			王孝一	-	-
			Far Eastern Investment (H) Ltd.	30,000	37.92
			黎國隆	-	-
			YUE MING CO Ltd.	4,675	5.91
			孟昭良	-	-
53	PT Malaysia Garment Bintan	董 事	馬來西亞製衣(私人)有限公司	2,970	99.00
		黎國隆、李靜傑、胡正棟、王末吉	-	-	
		監 察 人	吳文雄、林成三	30	1.00
54	遠傳電信(股)公司	董 事	遠鼎投資(股)公司	1,066,657,614	32.73
			徐旭東(董事長)、徐旭平(常務董事)、楊麟昇(常務董事)	-	-
			裕民航運(股)公司	331,000	0.01
			藏田信貴	-	-
			遠鼎(股)公司	4,163,500	0.13
			李冠軍、徐國安	-	-
			亞洲投資(股)公司	1,426,303	0.04
			彭 芸	-	-
			鼎元國際投資(股)公司	919,653	0.03
			林 敏	-	-
	獨立董事	劉遵義、潘天佑	-	-	
	經 理 人	井 琪	-	-	
55	Far Eastern Info Service (H) Ltd.	董 事	遠傳電信(股)公司	1,200	100.00
		井 琪(董事長)、尹德洋、林秀穎	-	-	
		經 理 人	井 琪	-	-
56	和宇寬頻網路(股)公司	董 事	遠傳電信(股)公司	68,897,234	99.99
			曾詩淵(董事長)、余橙燦、李和音、李鑑政	-	-
			李彥杰	-	-
			林秀穎	-	-
		經 理 人	曾詩淵	-	-
57	遠欣(股)公司	董 事	遠傳電信(股)公司	2,000,000	100.00
			鄭智銜(董事長)、郭忠良、李和音	-	-
			遠傳電信(股)公司	2,000,000	100.00
			林秀穎	-	-
			郭忠良	-	-
58	全虹企業(股)公司	董 事	遠傳電信(股)公司	82,762,221	61.63
			井 琪(董事長)、蔡敬雄、尹德洋、趙德南	-	-
			呂秀味、杜偉昱	-	-
			萬事興(股)公司	457,325	0.34
			林村田	-	-
		監 察 人	陳立齊、蔡榮裕、林秀穎	-	-
		經 理 人	宋明娥	-	-
59	德誼數位科技(股)公司	董 事	全虹企業(股)公司	13,895,664	70.00
			井 琪(董事長)、杜偉昱、趙德南	-	-
			敬和科技有限公司	3,769,984	18.99
		監 察 人	朱慧蓮	-	-
			張慈惠	-	-
60	鴻邁科技有限公司	董 事	德誼數位科技(股)公司	-	100.00
			杜偉昱	-	-
61	新世紀資通(股)公司	董 事	遠傳電信(股)公司	2,100,000,000	100.00
			徐旭東(董事長)、井 琪、曾詩淵	-	-
			遠傳電信(股)公司	2,100,000,000	100.00
			林秀穎	-	-
		經 理 人	井 琪	-	-
62	新勤(股)公司	董 事	新世紀資通(股)公司	54,000,000	100.00
			李明憲(董事長)、曾詩淵、李鑑政	-	-
			新世紀資通(股)公司	54,000,000	100.00
		監 察 人	林秀穎	-	-
63	新勤香港股份有限公司	董 事	新勤股份有限公司	-	100.00
			林秀穎、尹德洋	-	-
64	領華企業有限公司	董 事	新勤(股)公司	30,000	100.00
			曾詩淵	-	-
65	數聯資安(股)公司	董 事	新世紀資通(股)公司	10,249,047	100.00
			曾詩淵(董事長)、束宜麟、余橙燦、李彥杰	-	-
			新世紀資通(股)公司	10,249,047	100.00
			林秀穎	-	-
			郭憲誌	-	-

	企業名稱	職稱	姓名或代表人	持有股份	
				股數(股)	持股比例
66	英屬蓋曼群島商數位聯合(開曼)公司	董事	新世紀資通(股)公司 曾詩淵(董事長)、尹德洋	10,320,000	100.00
67	數聯信息技術(上海)有限公司	董事	英屬蓋曼群島商數位聯合(開曼)公司 曾詩淵(董事長)、李鑑政、李明憲	-	100.00
		監事	英屬蓋曼群島商數位聯合(開曼)公司 林秀穎	-	100.00
68	遠東新勤有限公司	董事	新勤(股)公司 劉漢菁、尹德洋、李浩正	-	100.00
69	遠時數位科技(股)公司	董事	遠傳電信(股)公司 井琪(董事長)、杜偉昱、林淑鈴、李靜芳 尹德洋	107,004,329	96.18
		監察人	遠鼎股份有限公司 林秀穎	1,498,414	1.35
		經理人	杜偉昱	-	-
70	旭天能源(股)公司	董事	新世紀資通(股)公司 曾詩淵(董事長)、李明憲、李鑑政	16,000,000	100.00
		監察人	新世紀資通(股)公司 林秀穎	16,000,000	100.00
		經理人	劉貞星	-	-
71	博弘雲端科技(股)公司	董事	新世紀資通(股)公司 曾詩淵(董事長)、束宜鵬、李和音、李裕泰 李明憲	3,430,000	70.00
		監察人	英屬維京群島商 AVALION ENTERPRISES LIMITED 何冠生、張嘉庭	1,470,000	30.00
		經理人	林秀穎 何冠生	-	-
72	宏庭科技(股)公司	董事	博弘雲端科技(股)公司 曾詩淵(董事長)、李裕泰、何冠生	2,600,000	100.00
		監察人	博弘雲端科技(股)公司 林秀穎	2,600,000	100.00
73	博弘(香港)雲端科技(股)公司	董事	博弘雲端科技股份有限公司 林昱逸	-	100.00
74	宏庭(香港)科技(股)公司	董事	博弘雲端科技股份有限公司 李明憲	-	100.00
75	上海耐斯靈科信息科技有限公司	董事	博弘(香港)雲端科技(股)公司 張嘉庭	-	100.00
		監察人	博弘(香港)雲端科技(股)公司 何冠生	-	100.00
		經理人	張嘉庭	-	-
76	遠寶金融科技(股)公司	董事	遠傳電信(股)公司 尹德洋(董事長)、戴松志、林秀穎	6,000,000	100.00
		監察人	遠傳電信(股)公司 李靜芳	6,000,000	100.00
		經理人	鄧愛櫻	-	-
77	遠傳財產保險代理人(股)公司	董事	遠傳電信(股)公司 尹德洋(董事長)、蘇家豪、鄧愛櫻	500,000	100.00
		監察人	遠傳電信(股)公司 林秀穎	500,000	100.00
		經理人	蘇家豪	-	-
78	遠鼎(股)公司	董事	徐旭東(董事長)	3,144	-
			遠東新世紀(股)公司	186,928,831	37.13
			黃茂德、蔡敏雄、鄭澄宇	-	-
			亞州水泥(股)公司	178,707,648	35.50
			李坤炎、徐旭平、高雪英	-	-
			遠東百貨(股)公司	2,796	-
			徐雪芳	-	-
			裕民貿易(股)公司	12,585	-
		監察人	王健誠	-	-
			遠鼎投資(股)公司	64,758,813	12.86
	王孝一	-	-		
	德勤投資(股)公司	72,989,090	14.50		
	張英豐	-	-		
經理人	鄭澄宇	-	-		



特別記載事項

	企業名稱	職稱	姓名或代表人	持有股份	
				股數(股)	持股比例
79	鼎鼎大飯店(股)公司	董事	遠鼎(股)公司	102,508,864	98.52
			徐旭東(董事長)、黃晴雯、張庭瑞	-	-
			遠東新世紀(股)公司	769,053	0.74
		監察人	徐雪芳、徐芳	-	-
			亞州水泥(股)公司	555,638	0.53
			鄭澄宇、徐佳莉	-	-
			德勤投資(股)公司	213,442	0.21
經理人	王嘉聰	-	-		
祖晉德	-	-			
80	遠鴻電機工程(股)公司	董事	遠鼎(股)公司	37,000,000	100.00
		鄭澄宇(董事長)、胡佩君、戴忠凱	-	-	
		監察人	遠鼎(股)公司	37,000,000	100.00
張明錦	-	-			
81	遠東建築經理(股)公司	董事	遠鼎(股)公司	4,550,000	91.00
		鄭澄宇(董事長)、張庭瑞、戴忠凱、胡佩君	-	-	
		賴淑娟	-	-	
		監察人	遠揚營造(股)公司	450,000	9.00
鄭燦鋒	-	-			
經理人	張庭瑞	-	-		
82	鼎鼎聯合行銷(股)公司	董事	遠鼎(股)公司	21,786,577	60.00
		徐旭東(董事長)、鄭澄宇、胡佩君、周添財	-	-	
		遠傳電信(股)公司	5,446,644	15.00	
		尹德洋	-	-	
		遠東百貨(股)公司	3,631,096	10.00	
		徐雪芳	-	-	
		太平洋崇光百貨(股)公司	3,631,096	10.00	
		黃晴雯	-	-	
		監察人	新世紀寶通(股)公司	1,815,548	5.00
林秀穎	-	-			
經理人	梁錦琳	-	-		
83	裕勤科技(股)公司	董事	遠鼎(股)公司	13,992,000	100.00
		楊雅森(董事長)、胡佩君、戴忠凱	-	-	
		監察人	遠鼎(股)公司	13,992,000	100.00
		杜宏文	-	-	
經理人	何發先	-	-		
84	遠通電收(股)公司	董事	遠傳電信(股)公司	118,250,967	39.42
		徐旭東(董事長)、尹德洋、曾詩淵	-	-	
		遠通投資(股)公司	35,933,614	11.98	
		張永昌	-	-	
		精誠資訊(股)公司	25,263,076	8.42	
		楊世忠	-	-	
		神通電腦(股)公司	27,724,093	9.24	
		蘇亮	-	-	
		東元電機(股)公司	32,979,907	10.99	
		高尚偉	-	-	
		許士軍	-	-	
		趙相文	-	-	
		監察人	東宜麟	-	-
		精聚資訊(股)公司	7,716,831	2.57	
鍾志羣	-	-			
和利投資(股)公司	5,255,813	1.75			
蔡碧玲	-	-			
經理人	張永昌	-	-		
85	遠鑫電子票證(股)公司	董事	鼎鼎聯合行銷(股)公司	28,231,253	37.72
		梁錦琳(董事長)	-	-	
		遠鼎(股)公司	10,967,692	14.66	
		楊雅森、張永昌	-	-	
		遠傳電信(股)公司	16,451,538	21.98	
		東宜麟	-	-	
		遠東百貨(股)公司	8,225,769	10.99	
		曾治國	-	-	
		監察人	太平洋崇光百貨(股)公司	8,225,769	10.99
		彭學增	-	-	
		遠東國際商業銀行(股)公司	2,736,439	3.66	
戴松志	-	-			
經理人	李素娟	-	-		

	企業名稱	職稱	姓名或代表人	持有股份	
				股數(股)	持股比例
86	遠創智慧(股)公司	董事	遠通電收(股)公司 徐旭東(董事長)、尹德洋、曾詩淵、張永昌 楊世忠、高尚偉、蘇亮、許士軍、趙相文	20,000,000	100.00
		監察人	遠通電收(股)公司 宋宜鵬、鍾志羣、蔡碧玲	20,000,000	100.00
87	DDIM(Virgin Islands)Ltd	董事	遠鴻電機(股)公司 鄭澄宇、胡佩君、戴忠凱	1,501	53.87
88	YDC(Virgin Islands)Ltd	董事	遠鼎(股)公司 鄭澄宇、胡佩君、戴忠凱	200	17.70
89	遠鼎信息科技(上海)公司	董事	DDIM(Virgin Islands)Ltd YDC(Virgin Islands)Ltd 邵瑞蕙、梁錦琳、胡佩君	-	99.54 0.46
		監察人 經理人	蔡勇志 邵瑞蕙	-	-
90	遠迅(上海)數碼科技有限公司	董事	YDC (Virgin Islands) Ltd. 何發先	-	100.00
		監察人 經理人	胡佩君 何發先	-	-
91	APG Polytech USA Holdings, Inc.	董事	遠東投資(控股)公司 鄭澄宇、王健誠、董麗貞、廖瑞芬、蔡錫津	5,064	100.00
		經理人	王耀新	-	-
92	APG Polytech, LLC	董事	APG Polytech USA Holdings, Inc. 范欽智、黃珮恬、王耀新	-	100.00
		經理人	王耀新	-	-
93	Phoenix Technologies International, LLC	董事	APG Polytech USA Holdings, Inc. 范欽智、王耀新、Richard Gerardo Maack 汪承雯	-	100.00
		經理人	王耀新	-	-
94	FE Oriental Investment Holding (Singapore) Pte. Ltd.	董事	遠東新世紀股份有限公司 鄭澄宇、吳高山、董麗貞、黎國隆、孟昭良	50,000	100.00
		經理人	黎國隆	-	-
95	FE New Century Industry (Singapore) Pte. Ltd.	董事	FE Oriental Investment Holding (Singapore) Pte. Ltd. 鄭澄宇、王健誠、蔡敏雄、汪承雯、黃珮恬、 黎國隆	49,000	100.00
		經理人	陳聲鏗	-	-
96	遠拓國際泰國公司	董事	遠創智慧(股)公司 張永昌 吳忠潔 周蓓雯 陳聲鏗	824,997 1 1 1 -	100.00 - - - -
		經理人	陳聲鏗	-	-
97	Oriental Investment Holding (Netherlands) B.V. (註)	董事	FE New Century Industry (Singapore) Pte. Ltd. 鄭澄宇、吳高山、董麗貞	-	100.00
98	Oriental Martens (Netherlands) B.V. (註)	董事	Oriental Investment Holding (Netherlands) B.V. 鄭澄宇、胡正隆、廖瑞芬	-	100.00

註：截至109年12月31日止尚未實際匯出相關投資款項。

6. 各關係企業營運概況

單位：除另註明者外，係仟元
基準日：109/12/31

	企業名稱	資本額	資產總值	負債總額	淨值	營業收入	營業利益	本期損益	每股盈餘(元)
0	遠東新世紀股份有限公司	53,528,751	616,955,270	347,530,630	269,424,640	206,769,281	10,002,311	8,062,699	1.62
1	遠鼎投資股份有限公司	18,338,262	79,292,058	37,264,137	42,027,921	23,006,072	4,414,407	4,274,879	2.33
2	亞東石化股份有限公司	22,660,930	36,031,581	23,647,452	12,384,129	22,884,234	(2,425,778)	(2,512,959)	(1.11)
3	遠通投資股份有限公司	7,399,529	10,712,261	1,658,915	9,053,346	621,788	619,636	573,219	0.77
4	遠東資源開發股份有限公司	7,758,355	119,340,874	12,967,459	106,373,415	864,263	121,619	1,569,370	2.02
5	遠揚建設股份有限公司	3,775,655	22,253,915	6,254,883	15,999,032	507,664	263,700	1,711,346	4.53
6	開元國際投資股份有限公司	3,671,430	6,464,907	882,008	5,582,899	355,852	355,432	323,009	0.88
7	鼎元國際投資股份有限公司	2,550,313	3,452,626	343,652	3,108,974	148,161	147,744	134,679	0.53
8	遠揚營造工程股份有限公司	1,489,776	5,509,497	3,281,709	2,227,788	7,918,630	224,848	202,829	1.36
9	遠東先進纖維股份有限公司	910,000	2,012,509	889,827	1,122,682	1,563,228	48,755	56,445	0.62
10	安和製衣股份有限公司	757,037	2,652,674	467,715	2,184,959	181,357	180,977	176,101	2.33
11	亞東創新發展股份有限公司	24,839	101,113	27,586	73,527	137,641	47,549	36,761	14.90
12	亞東綠材股份有限公司	553,106	1,083,278	476,548	606,730	1,118,145	62,497	51,533	0.93
13	全家福股份有限公司	247,723	613,612	539,676	73,936	742,030	(75,775)	(44,789)	(1.81)
14	遠紡實業股份有限公司	50,000	136,968	214	136,754	-	(1,894)	5,337	1.07
15	高雄富國製衣股份有限公司	40,000	299,767	89,824	209,943	858,385	2,904	15,615	3.90
16	遠誠人力資源顧問股份有限公司	13,500	34,659	11,948	22,711	264,914	1,227	2,049	1.52
17	遠東紡織股份有限公司	1,000	1,769	50	1,719	-	(238)	63	0.63



特別記載事項

	企 業 名 稱	資 本 額	資 產 總 值	負 債 總 額	淨 值	營 業 收 入	營 業 利 益	本 期 損 益	每 股 盈 餘 (元)
18	Far Eastern Investment (H) Ltd. 遠東投資(控股)公司	1,444 USD 51	26,000,794 912,949	266,225 9,348	25,734,569 903,601	681,221 23,054	(32,452) (1,098)	(100,906) (3,415)	(19.89) (0.67)
19	Far Eastern Polychem Industries Ltd. 遠東化聚工業(股)公司	418 HKD 114	11,991,743 3,264,836	1,395,624 379,968	10,596,119 2,884,868	297,305 78,047	(50,647) (13,296)	107,429 28,202	0.09 0.02
20	FEDP (H) Ltd. 遠東聚脂(控股)公司	161 USD 6	1,810,989 63,588	110 4	1,810,879 63,584	(6,805) (230)	(7,218) (244)	(15,700) (531)	(32.39) (1.10)
21	PET Far Eastern (H) Ltd. 遠東石化(控股)公司	125 RMB 29	5,346,501 1,221,499	451,255 103,097	4,895,246 1,118,402	(1,190,809) (278,122)	(1,245,019) (290,783)	(1,189,775) (277,880)	(2,752.92) (642.96)
22	Far Eastern Polytext (H) Ltd. 百慕達遠東新世紀(控股)公司	52 USD 1.8	9,686,282 340,108	35,208 1,236	9,651,074 338,872	(88,919) (3,009)	(95,181) (3,221)	(95,091) (3,218)	(567.60) (19.21)
23	Far Eastern Apparel (H) Ltd. 遠東服裝(控股)公司	32 USD 1.1	5,329,712 187,139	1,015,569 35,659	4,314,143 151,480	4,196,144 142,006	306,707 10,380	339,556 11,491	3,053.56 103.34
24	Oriental Textile (H) Ltd. 亞東紡織(控股)公司	31 USD 1.1	9,480,387 332,879	1,529,914 53,719	7,950,473 279,160	1,696,589 57,416	35,519 1,202	11,005 372	100.39 3.40
25	Sino Belgium (H) Ltd. 中比(控股)公司	12 USD 0.4	18,831 661	834,433 29,299	(815,602) (28,638)	(39,797) (1,347)	(40,218) (1,361)	(33,926) (1,148)	(855.85) (28.96)
26	Magna View Sdn.Bhd	20,369 MYR 3,000	198,613 29,253	141 21	198,472 29,232	-	(194) (29)	7,158 1,063	2.39 0.35
27	遠紡工業(上海)有限公司	8,230,508 RMB 1,880,399	13,108,542 2,994,869	4,487,626 1,025,274	8,620,916 1,969,595	18,741,519 4,377,213	862,147 201,360	101,704 23,754	NA NA
28	亞東石化(上海)有限公司	7,850,541 RMB 1,793,590	7,587,256 1,733,438	3,068,927 701,149	4,518,329 1,032,289	10,475,841 2,446,706	(862,705) (201,491)	(1,458,015) (340,530)	NA NA
29	遠東新世紀(中國)投資有限公司	4,683,616 RMB 1,070,052	4,283,005 978,525	409,311 93,514	3,873,694 885,011	(123,211) (28,777)	(123,811) (28,917)	(113,319) (26,466)	NA NA
30	麥氏卡里萊啤酒貿易(上海)公司	326,771 RMB 74,656	21,723 4,963	6,801 1,554	14,922 3,409	-	(30) (7)	(2) (0)	NA NA
31	上海遠化物流有限公司	83,163 RMB 19,000	189,403 43,272	43,041 9,833	146,362 33,439	163,125 38,099	6,905 1,613	9,251 2,161	NA NA
32	上海遠資信息技術有限公司	55,632 RMB 12,710	64,366 14,706	6,179 1,412	58,187 13,294	110,775 25,872	300 70	777 181	NA NA
33	遠鼎實業(上海)有限公司	7,718,511 RMB 1,763,425	7,086,581 1,619,050	39,817 9,097	7,046,764 1,609,953	240 56	(130,509) (30,481)	(99,730) (23,293)	NA NA
34	武漢遠紡新材料有限公司	748,675 RMB 171,048	1,258,118 287,439	316,785 72,375	941,333 215,064	968,023 226,089	(9,403) (2,196)	11,164 2,607	NA NA
35	亞東工業(蘇州)有限公司	4,792,144 RMB 1,094,847	13,457,116 3,074,507	7,441,180 1,700,064	6,015,936 1,374,443	6,533,086 1,525,848	197,665 46,166	62,605 14,622	NA NA
36	遠紡工業(蘇州)有限公司	1,726,156 RMB 394,370	1,603,923 366,443	3,157 721	1,600,766 365,722	-	(31,997) (7,473)	(6,805) (1,589)	NA NA
37	遠紡織染(蘇州)有限公司	1,616,308 RMB 369,273	5,114,848 1,168,574	1,807,777 413,017	3,307,071 755,557	4,194,230 979,592	336,327 78,552	258,735 60,429	NA NA
38	中比啤酒(蘇州)有限公司	1,668,329 RMB 381,158	382,182 87,316	760,379 173,722	(378,197) (86,406)	-	(12,859) (3,003)	(39,795) (9,294)	NA NA
39	遠東創新服裝(蘇州)有限公司	1,040,056 RMB 237,619	1,078,596 246,423	1,760 402	1,076,836 246,021	-	(312) (73)	19,004 4,439	NA NA
40	遠東服裝(蘇州)有限公司	895,434 RMB 204,577	1,986,326 453,810	385,110 87,985	1,601,216 365,825	1,933,365 451,551	(7,769) (1,815)	16,163 3,775	NA NA
41	蘇州安和製衣有限公司	4,377 RMB 1,000	55,919 12,775	19 4	55,900 12,771	-	(69) (16)	1,123 262	NA NA
42	遠紡工業(無錫)有限公司	2,107,397 RMB 481,471	2,903,354 663,321	84,226 19,243	2,819,128 644,078	2,320,366 541,938	(100,443) (23,459)	(70,842) (16,546)	NA NA
43	遠東儀化石化(揚州)有限公司	6,361,318 RMB 1,453,351	6,885,076 1,573,012	477,703 109,139	6,407,373 1,463,873	-	(51,968) (12,137)	5,481 1,280	NA NA
44	遠紡工業(揚州)有限公司	1,352,066 RMB 308,902	1,411,613 322,507	27,489 6,280	1,384,124 316,227	-	(17,763) (4,149)	8,029 1,875	NA NA
45	遠東石塚グリーンベット株式会社	27,630 JPY 100,000	4,688,816 16,970,018	3,419,299 12,375,313	1,269,517 4,594,705	1,860,823 6,721,412	201,595 728,174	185,334 669,438	46.62 168.39
46	Far Eastern Apparel (Vietnam) Limited 遠東服裝(越南)有限公司	330,368 USD 11,600	2,293,818 80,541	1,353,101 47,510	940,717 33,031	2,725,428 92,234	(28,529) (965)	(47,138) (1,595)	NA NA
47	Far Eastern Polytext (Vietnam) Limited 遠東紡織(越南)有限公司	6,835,200 USD 240,000	23,025,668 808,485	15,543,845 545,781	7,481,823 262,704	13,507,412 457,118	996,195 33,713	816,407 27,629	NA NA
48	Far Eastern New Apparel (Vietnam) Limited 遠東新服裝(越南)有限公司	512,640 USD 18,000	1,377,074 48,352	1,227,541 43,102	149,533 5,250	1,446,239 48,944	(188,163) (6,368)	(217,110) (7,347)	NA NA
49	PET Far Eastern (M) Sdn Bhd 遠東寶達(馬)私人有限公司	108,632 MYR 16,000	655,220 96,505	258,326 38,048	396,894 58,457	920,833 136,728	29,040 4,312	14,705 2,183	0.92 0.14
50	Worldwide Polychem (HK) Limited 環球聚脂(香港)股份有限公司	99,680 USD 3,500	2,051,025 72,016	1,945,203 68,300	105,822 3,716	3,607,908 122,099	(105,782) (3,580)	46,901 1,587	17.37 0.59
51	FETG Investment Antilles N.V.	189 USD 7	32,307 1,134	71 2	32,236 1,132	-	(411) (14)	(1,221) (41)	(203.50) (6.89)
52	Malaysia Garment Manufacturers Private Ltd. 馬來西亞製衣(私人)有限公司	170,583 SDG 7,912	1,522,629 70,623	307,835 14,278	1,214,794 56,345	-	(33,958) (1,585)	(3,790) (177)	(47.90) (2.24)

	企 業 名 稱	資 本 額	資 產 總 值	負 債 總 額	淨 值	營 業 收 入	營 業 利 益	本 期 損 益	每 股 盈 餘 (元)
53	PT Malaysia Garment Bintan	4,416 IDR 2,175,600	10 4,926	48 23,645	(38) (18,719)	-	-	-	-
54	遠傳電信(股)公司	32,585,008	173,429,320	105,182,111	68,247,209	79,500,965	11,037,699	8,354,128	2.56
55	Far Eastern Info Service (Holding) Ltd.	342 USD 12	4,811 169	-	4,811 169	-	(1) (0)	(97) (3)	(80.71) (2.73)
56	和宇寬頻網路(股)公司	689,074	954,876	53,843	901,033	558,347	147,413	160,925	2.34
57	遠欣(股)公司	20,000	103,548	62,835	40,713	145,335	20,353	16,326	8.16
58	全虹企業(股)公司	1,342,800	3,605,929	1,773,426	1,832,503	10,167,579	126,532	168,637	1.26
59	德誼數位科技(股)公司	198,509	1,426,410	1,086,287	340,123	4,178,312	89,055	95,205	4.80
60	鴻運科技有限公司	12,725	435,796	388,505	47,291	1,599,598	36,122	28,050	NA
61	新世紀資通(股)公司	21,000,000	27,620,972	3,133,597	24,487,375	9,950,885	1,688,357	2,016,549	0.96
62	新勤股份有限公司	540,000	82,175	100	82,075	-	(152)	(4,630)	(0.09)
63	新勤香港股份有限公司	3,051 USD 100	2,611 91	320 11	2,291 80	-	(308) (10)	(418) (14)	NA NA
64	領華企業有限公司	125 HKD 30	1,010 275	720 196	290 79	73,982 19,421	11 3	(4) (1)	(0.13) (0.03)
65	數聯資安(股)公司	102,490	306,417	177,247	129,170	480,825	22,062	17,482	1.71
66	英屬蓋曼群島商數位聯合(開曼)公司	293,914 USD 10,320	163,416 5,738	72 3	163,344 5,735	-	(301) (10)	3,539 120	0.34 0.01
67	數聯信息技術(上海)有限公司	103,090 RMB 23,553	44,923 10,263	38,936 8,895	5,987 1,368	82,100 19,175	6,193 1,446	6,233 1,456	NA NA
68	遠東新勤有限公司	407,264 USD 14,300	20,140 707	72 2	20,068 705	-	(277) (9)	(4,418) (150)	NA NA
69	遠時數位科技(股)公司	1,112,502	531,641	600,825	(69,184)	2,183,511	(193,995)	(195,262)	(1.76)
70	旭天能源(股)公司	160,000	295,777	168,347	127,430	21,055	(12,645)	(13,018)	(0.81)
71	博弘雲端科技(股)公司	49,000	291,325	182,574	108,751	612,803	(10,920)	43,098	8.80
72	宏庭科技(股)公司	26,000	198,510	168,301	30,209	618,831	15,616	13,747	5.29
73	博弘(香港)雲端科技(股)公司	973 HKD 265	322,930 87,920	314,352 85,585	8,578 2,335	1,028,962 270,118	5,696 1,495	3,339 877	NA NA
74	宏庭(香港)科技(股)公司	1,494 HKD 400	1,739 474	615 168	1,124 306	-	(358) (94)	(358) (94)	NA NA
75	上海耐斯靈科信息科技有限公司	2,188 RMB 500	6,965 1,591	5,734 1,310	1,231 281	2,630 614	(63) (15)	(219) (51)	NA NA
76	遠寶金融科技(股)公司	60,000	56,592	4,547	52,045	3,079	(7,824)	(7,635)	(1.27)
77	遠傳財產保險代理人(股)公司	5,000	193,572	128,985	64,587	415,658	74,517	59,587	119.17
78	遠鼎(股)公司	5,034,047	11,304,809	2,235,845	9,068,964	1,560,272	429,765	47,072	0.31
79	鼎鼎大飯店(股)公司	1,040,470	1,741,270	1,645,407	95,863	1,016,411	(806,754)	(730,961)	(7.03)
80	遠鴻電機(股)公司	370,000	39,683	45	39,638	-	(56)	(3,408)	(0.09)
81	遠東建築經理(股)公司	50,000	124,179	47,223	76,956	75,379	9,351	11,909	2.38
82	鼎鼎聯合行銷(股)公司	363,110	874,041	617,955	256,086	392,671	487	(15,753)	(0.43)
83	裕勤科技(股)公司	139,920	317,583	32,132	285,451	93,282	561	11,798	0.84
84	遠通電收股份有限公司	3,000,000	7,570,887	4,348,883	3,222,004	2,359,425	576,262	541,109	1.80
85	遠鑫電子票證股份有限公司	748,385	708,671	146,433	562,238	27,872	(190,222)	(186,581)	(2.49)
86	遠創智慧股份有限公司	200,000	276,476	122,892	153,584	284,295	31,230	30,104	1.51
87	DDIM(Virgin Islands)Ltd	679,182 USD 23,846	50,572 1,776	-	50,572 1,776	-	(43) (1)	(6,370) (216)	(2,449.06) (82.88)
88	YDC(Virgin Islands)Ltd	32,182 USD 1,130	57,772 2,029	-	57,772 2,029	-	(74) (3)	4,775 162	4,225.66 143.00
89	遠鼎信息科技(上海)有限公司	659,388 RMB 150,648	56,410 12,888	5,818 1,329	50,592 11,559	17,762 4,148	(6,758) (1,578)	(6,356) (1,484)	NA NA
90	遠迅(上海)數碼科技有限公司	28,622 RMB 6,539	64,340 14,699	8,003 1,828	56,337 12,871	65,423 15,280	4,777 1,116	4,876 1,139	NA NA
91	APG Polytech USA Holdings, Inc.	1 USD 0.05	14,990,022 526,335	743,995 26,123	14,246,027 500,212	(13,332) (451)	(40,272) (1,363)	(56,585) (1,915)	(11,173.97) (378.15)
92	APG Polytech, LLC	2,563,200 USD 90,000	5,677,887 199,364	2,812,408 98,750	2,865,479 100,614	9,560,043 323,531	284,585 9,631	220,047 7,447	NA NA
93	Phoenix Technologies International, LLC	469,920 USD 16,500	826,142 29,008	696,814 24,467	129,328 4,541	974,399 32,976	(134,674) (4,558)	(142,601) (4,826)	NA NA
94	FE Oriental Investment Holding (Singapore) Pte. Ltd.	142,400 USD 5,000	165,215 5,801	151 5	165,064 5,796	23,672 801	23,515 796	23,515 796	470.30 15.92
95	FE New Century Industry (Singapore) Pte. Ltd.	139,552 USD 4,900	2,149,165 75,462	1,986,797 69,761	162,368 5,701	2,903,252 98,252	30,574 1,035	23,672 801	483.10 16.35
96	遠拓國際泰國公司	7,484 THB 8,250	7,498 7,846	757 792	6,741 7,054	-	(1,139) (1,199)	(1,136) (1,196)	(1.38) (1.45)
97	Oriental Investment Holding (Netherlands) B.V. (註)	-	-	-	-	-	-	-	-
98	Oriental Martens (Netherlands) B.V. (註)	-	-	-	-	-	-	-	-

註：截至109年12月31日止尚未實際匯出相關投資款項。



(二)關係企業合併財務報表

聲 明 書

本公司109年度（自109年1月1日至12月31日止）依「關係企業合併營業報告書關係企業合併財務報表及關係報告書編製準則」應納入編製關係企業合併財務報表之公司與依國際財務報導準則第10號應納入編製母子公司合併財務報表之公司均相同，且關係企業合併財務報表所應揭露相關資訊於前揭母子公司合併財務報表中均已揭露，爰不再另行編製關係企業合併財務報表。

特此聲明

公司名稱：遠東新世紀股份有限公司

董事長：徐 旭 東



中 華 民 國 1 1 0 年 3 月 2 4 日

(三)關係報告書：不適用。

二、私募有價證券辦理情形：無。

三、最近年度及截至年報刊印日止子公司持有或處分本公司股票情形：

子公司名稱	實收資本額(仟元)	資金來源	本公司持股比例	取得或處分日期	取得股數及金額	處分股數及金額	投資損益	截至年報刊印日止持有股數及金額	設定質權情形	本公司為子公司背書保證金額	本公司貸與子公司金額
遠鼎(股)公司	5,034,047	-	37.13%	-	-	-	-	股數： 779 仟股 金額： 25,063 仟元	-	-	-

四、其他必要補充說明事項：無。

五、最近年度及截至年報刊印日止，是否發生證交法第36條第3項第2款所定對股東權益或證券價格有重大影響之事項：無。

遠東新世紀股份有限公司

董 事 長



徐旭東



台北市敦化南路二段207號 遠企大樓 36樓
36F, Taipei Metro Tower 207, Tun Hwa South Rd., Sec.2, Taipei, Taiwan, R.O.C
Tel +886 2 2733-8000