

2022 ANNUAL REPORT



111 年報

股票代碼 1402 · 刊印日期 MAY 15, 2023



公司治理評鑑
TOP 5%



全球企業永續獎
最佳案例獎-世界獎



ITMF 永續創新獎



迎戰 新變局
打造 永續競爭力
Building sustainable competitiveness
in a turbulent world



本公司致力於聯合國永續發展目標



❖ 公司發言人、代理發言人

發言人

姓名：鄭澄宇

職稱：行政總部總經理

電話：(02) 27338000 轉 8969

傳真：(02) 27367184

電郵信箱：csostaff@metro.feg.com.tw

代理發言人

姓名：王健誠

職稱：財務長

電話：(02) 27338000 轉 8735

傳真：(02) 27358175

電郵信箱：ccwang@metro.feg.com.tw

❖ 總公司、分公司、工廠之地址及電話

總公司：台北市敦化南路二段 207 號 36 樓

電話：(02) 27338000

化學纖維總廠：新竹縣新埔鎮文山路亞東段 369 號

電話：(03) 5882511

觀音化纖工廠：桃園市觀音工業區經建六路 3 號

電話：(03) 4832720

觀音印染工廠：桃園市觀音區國建二路 1 號

電話：(03) 2729055

內壢紡織工廠：桃園市中壢區遠東路 2 號

電話：(03) 4555136

湖口紡織工廠：新竹縣湖口鄉和興路 30 號

電話：(03) 5997135

❖ 股票過戶機構

名稱：亞東證券股份有限公司

地址：新北市板橋區新站路 16 號 13 樓

電話：(02) 77531699

網址：<http://www.osc.com.tw>

❖ 最近年度財務報告簽證會計師

事務所名稱：勤業眾信聯合會計師事務所

會計師姓名：邵志明、柯志賢會計師

地址：台北市信義區松仁路 100 號 20 樓

電話：(02) 27259988

網址：<http://www.deloitte.com.tw>

❖ 海外有價證券掛牌買賣之交易所及查詢方式

無

❖ 公司網址：<http://www.fenc.com>

目 錄

壹、致股東報告書	
一、前 言	1
二、經營績效	1
三、營業目標及展望	3
貳、公司簡介	
一、設立日期	5
二、公司沿革	5
參、公司治理報告	
一、系統組織	9
二、董事及經理人資訊	10
三、公司治理運作情形	22
四、簽證會計師公費資訊	49
五、更換會計師資訊	49
六、公司之董事長、總經理、負責財務或會計事務之經理人，最近一年內曾任職 於簽證會計師所屬事務所或其關係企業者	50
七、董事、經理人及持股比例超過百分之十之股東股權異動	50
八、持股比例占前十大股東間互為關係人資料	52
九、綜合持股比例	54
肆、募資情形	
一、資本及股份	55
二、公司債辦理情形	58
三、特別股辦理情形	63
四、海外存託憑證辦理情形	63
五、員工認股權憑證辦理情形	63
六、限制員工權利新股辦理情形	63
七、併購或受讓他公司股份發行新股辦理情形	63
八、資金運用計畫執行情形	63
伍、營運概況	
一、業務內容	64
二、市場及產銷概況	72
三、從業員工	77
四、環保支出資訊	77
五、勞資關係	77
六、資通安全管理	81
七、重要契約	83

陸、財務概況

一、最近五年度簡明財務資料	84
二、最近五年度財務分析	86
三、最近年度財務報告之審計委員會審查報告	89
四、公司及其關係企業有無發生財務週轉困難情事	89
五、最近年度經會計師查核簽證之合併財務報表	90
六、最近年度經會計師查核簽證之個體財務報表	102

柒、財務狀況及財務績效之檢討分析及風險事項

一、財務狀況	114
二、財務績效	115
三、現金流量之檢討與分析	116
四、最近年度重大資本支出對財務業務之影響	116
五、最近年度轉投資政策	117
六、風險事項分析評估	118
七、其他重要事項	121

捌、特別記載事項

一、關係企業相關資料	122
二、私募有價證券辦理情形	139
三、最近年度及截至年報刊印日止子公司持有或處分本公司股票情形	139
四、其他必要補充說明事項	139
五、最近年度及截至年報刊印日止，是否發生證交法第 36 條第 3 項第 2 款所定對股東權益或證券價格有重大影響之事項	139

壹、致股東報告書

一、前言

2022 年全球未曾平靜，通膨、升息來勢洶湧，地緣政治劍拔弩張，氣候變遷旱澇威脅，原物料價格難控，世紀瘟疫有如大浪，一波未平一波又起。2023 年挑戰仍劇，各國央行在打擊通膨與維持經濟成長的天平上擺盪，升息疑慮、大疫餘波、極端氣候、供應鏈安全、科技創新、淨零賽局，在在考驗世界公民的應變能力。經歷危機的挑戰，遠東新世紀公司仍不負眾望，展現企業的韌性，以創新與轉型的動能，迎戰變局，創造永續競爭力。

國際政經、環境瞬息萬變，政治方面，經濟體排名一、二的美中兩強間，緊張關係仍未緩解，美國國內在期中選舉後展開兩黨新格局，而舉世矚目的焦點更放在 2024 年的總統選舉。太平洋這端的中國大陸，隨著二十大會議落幕，發展戰略定調，五年改選一次的重要會議，產生新領導階層，預計政治面將穩健回升。第三大經濟體的歐盟成員國紛紛迎來新領導人，新的領導風格將帶來國際性的重大影響：德國蕭茲出任總理，組成聯合政府；法國馬克宏成為 20 年來首度連任成功的總統；義大利首位女性總理梅洛尼上任；而脫歐後的英國由 200 年來最年輕的首相蘇納克籌組新政府。亞洲舉足輕重的日本勤於與盟國溝通聯盟，以捍衛國家安全。聯合國表示印度將超過中國大陸，成為人口最多國家，最具人口紅利的印度，超越英國成為全球第五大經濟體。台灣九合一大選結果，左右未來經濟動向；而全球晶片的重要性，凸顯台灣半導體的龍頭地位，令台灣成為世界經濟焦點。

經濟方面，過去一年，物價高漲、供需吃緊，加上能源供應大國俄羅斯與歐洲糧倉烏克蘭的戰火綿延，能源和糧食價格飆升，生活成本高漲，助長了高通膨率。為抑制通膨，在美國聯準會帶頭下，各國央行進入升息循環，一刀兩面刃的結果使各大國負債沉重，惡性循環後，恐將陷入停滯性通膨。灰犀牛效應不容小覷，各國紛紛提出經濟政策舉措希望度過難關，美國方面提出升息減債政策；中國大陸方面對於製造業產能過剩、房地產困境推出共同富裕、國進民退政策；而歐洲正努力掙脫能源短缺與轉型緩不濟急等問題；企業無不在現金流上提前布局，精實產銷，控制庫存，以降低營運衝擊。

環境方面，依據巴黎協定，全球 137 個國家承諾實現淨零排放，其中 90% 的國家更設定 2050 年實現碳中和的目標，淨零碳排放已成為全球共識。各國政府及大型國際企業、環境組織，正致力於推動各產業往淨零排放轉型，歐盟碳邊境稅政策將在今年啟動，美國亦推出降低通膨法案(The Inflation Reduction Act)，中國大陸規劃 2025 年前全國碳市場納入高耗能產業並課徵碳關稅，日本則擬課徵國境碳稅，台灣也宣布 2050 淨零排放路徑及策略，各方處理環境問題的決心勢不可擋。除此以外，數位科技蓬勃發展，更改變全球消費者行為，疫情期間對於供應鏈中斷的疑慮以及遠距生活型態，更加速了數位轉型。

儘管面對來自全球政治、經濟、環境的各種挑戰，遠東新世紀兢兢業業，加速環保永續產品布局及智慧轉型，以靈活彈性布建組織，積極面對變動與風險，展現永續發展的企圖心，持續朝世界一流的企業邁進。

二、經營績效

本公司以超越七十年的產業根基，靈活布局經營策略，生產事業格局宏觀，轉投資事業穩健發展，土地開發事業持續開展，充分發揮多元資產配置的優勢。在政經千變萬化的 2022 年，營收獲利表現優異，合併營收新台幣（以下同）2,639 億元，創歷史新高，較 2021 年增加 11%，合併淨利為 133.4 億元，扣除非控制權益後，歸屬母公司遠東新之淨利為 81.6 億元，EPS 1.63 元。股利經第 24 屆第 7 次董事會議擬定，每股發放現金 1.35 元，現金股利殖利率約 4%。

生產事業 一條龍產銷優勢 產業拔頭籌

一、發揮垂直整合綜效 締造業界領先優勢

生產事業格局宏觀，持續以最新技術、最先進的智能設備進行海外擴充，建設上、中、下游一貫化產銷計畫，從原料、製造到銷售，充分發揮產業一條龍的整合綜效，上游石化產業機動掌握全球原料趨勢，配合公司產銷計畫，最適化生產，穩定供給關鍵原料；中游聚酯事業布局完整，在規模、環保、創新各領域皆為業界佼佼者；下游紡織事業具技術優勢，智慧、機能永續產品揚名國際。本公司具國際產業指標地位，是全球聚酯材料領導者。



二、多點佈局彈性調度 分散區域營運風險

本公司以審慎穩健的腳步，擘劃產地風險分散戰略，在全球重要據點展開策略佈局，以多點佈局之調度彈性，建構亞洲與美洲區域供應鏈，以在地化生產及短鏈區域供應雙主軸，務實對應後疫情時代供應鏈緊張問題，目前產地分布於美國、日本、中國大陸、台灣、東協（越南、馬來西亞、菲律賓）等，多元化的生產據點可依市場供需適時調配優勢產能。為拓展關稅優惠市場，越南是遠東新全球三大生產基地之一，一貫廠產品線完整，地處 CPTPP、EVFTA、RCEP 三大區域經濟之中，能充分發揮經貿優勢；近年來積極拓展美洲地區，美洲最新及最大 PTA 與固聚酯粒一貫化廠 (Corpus Christi Polymers) 興建中，APG Polytech 生產 PET，Phoenix Technologies International 生產 rPET，多元化的生產地點，可降低單一市場與景氣遽變的影響。

三、聚焦綠色創新材料 擴大再生事業版圖

綠色供應鏈領導者

遠東新為全球回收聚酯 rPET 領先企業，開展綠色產業的步伐，遙遙領先同業。自 1988 年成立台灣第一家寶特瓶回收再生廠，迄今已具備超過三十年產業經驗，積極佈局再生事業版圖，居全球第二大。生產基地橫跨台灣、日本、美國、中國大陸，並持續擴充全球產能，除美國與日本廠持續擴充中，亦同步開展菲律賓、越南、馬來西亞等新據點，目標是成為全球第一大 rPET 生產商。本公司也是台灣唯一榮獲國際飲料品牌認可的食品級 rPET 供應商，除取得客戶認證外，亦通過各項產品第三方認證如 Global Recycled Standard (GRS) 等再生材質認證，並獲美、日本、加拿大等國 FDA、歐盟 EFSA 核可，目前綠色產品已佔生產事業營收約 3 成之比重。

開展永續創新方向

本公司研發最先進的物理回收技術、化學回收技術、生物質回收技術，開發獨步全球的創新產品，環保包材、防疫衛材、機能衣鞋材、高端車材等產品，皆為業界翹楚。2022 年世界盃足球賽，有 9 個國家採用遠東新製造的球衣，獨家的環保海洋回收紗線，搭配強力抗爆織造技術的「環保抗爆球衣」在國際大放異彩。隨著電動車市場的快速成長，高端車材實現輕量化與節能減碳的環保目標。再生型聚酯環保纖維，使用廢棄塑料瓶生產輪胎簾子布，供應德國馬牌輪胎生產環保輪胎。此外，開發全球首款以「回收廢氣再利用技術」結合「尼龍 66 原液染色工藝」製成的環保科技布料，獲得「ISPO 國際紡織趨勢大獎最佳環保產品獎」後，再獲國際紡織聯盟 (ITMF) 頒贈首屆「永續創新獎」，向世界展現台灣永續創新實力。澳洲 Munderoo Foundation 公布，遠東新世紀具備再生循環營運之完整策略，具體成效廣泛，再生產品占比及數量快速成長，於 2023 年全球塑膠產業循環性評比中獲得第一名殊榮，表現優於全球 400 家塑膠業者，獲得最高成績。

四、低碳轉型淨零排放 呼應全球減碳願景

本公司以具體行動積極參與全球減碳活動，以 2020 年當基準年，設定 2025 年減少碳排放量 20%、2030 年減少 40%，2050 年達成淨零排放的目標。預計 2022 年至 2030 年投資近 200 億元推動減碳策略，以五大策略開展減碳路徑。包括提升能源效率、燃料替代、發展 CCUS 碳捕捉利用與封存技術、原料使用轉型、發展再生能源。做法上，設立跨部門之環境暨能源專責管理組織—「能源小組」，完成海內外 21 個生產據點全面溫室氣體排放量之盤查工程，掌握碳盤查、碳定價、碳關稅等國際趨勢，整合原料、製程、產品端，從降低碳排、減少廢棄物研發試驗適合各種永續議題產品，全面性呼應全球「淨零碳排」。

五、ESG 標竿企業 展現永續發展決心

本公司長期致力 E (環境)、S (社會)、G (治理) 三面向的永續發展，具備完整永續治理架構以及高標準的管理制度，積極承擔企業社會責任，於創新、公司治理、永續發展、投資人關係以及傑出的經營管理表現方面，屢獲國內外專業機構肯定，在「TCSA 台灣企業永續獎」奪得各大獎項，三度蟬聯最高榮譽「台灣十大永續典範企業獎」，榮獲永續報告書白金獎、氣候領袖獎、循環經濟領袖獎、人才發展領袖獎、創新成長領袖獎。除此以外，勇奪第十一屆亞洲企業社會責任獎 (AREA)「人力投資獎」、「企業治理獎」、「企業永續報告獎」、「循環經濟領導獎」四項大獎榮耀，獲獎數為亞洲第一。遠東新為全台唯一取得「綠色債券、可持續發展債券、社會責任債券、可持續發展連結債券 (SLB)」四種永續發展債券資格認可且首檔發行之企業，也是全球第一家於國際資本市場協會 (ICMA) 永續發展債券資料庫同時發行四種永續發展債券之企業，2022 年於國際雜誌 The Asset 舉辦的 AAA 國家獎暨可持續金融大獎及 AAA 可持續資本市場大獎中，分別獲得最佳可持續金融發行人 (台灣)、最佳藍色貸款 (台灣)、最佳發行人 (北亞)、最佳可持續發展掛鉤債券 (製造業) 等四項殊榮。同時，持續入選 5 項 ESG 永續指數，如 MSCI 永續領導者指數、FTSE4Good 指數等。在投資人關係方面，2022 年獲得全球投資領域重要指標

Institutional Investor Magazine 亞洲區評選「最受尊崇企業」第二名，亦獲得 FinanceAsia 及 Asiamoney 評選為所屬產業中「亞洲最佳管理公司」及「台灣最傑出企業獎」兩項大獎，加上已連續五年獲得台灣公司治理評鑑前 5% 最優等級，為台灣企業形塑價值典範。

轉投資事業 發揮投資效益 推升獲利成長

遠東新發展多元的轉投資事業，所投資之公司均為台灣業界佼佼者，業務範圍橫跨水泥建材、海陸運輸、紡織人纖、百貨零售、通訊網路、金融服務等，以前瞻的規劃能力，極力促成各產業間的業務交流與整合，創造可觀潛在利益。佔轉投資事業最大比重的遠傳電信，受惠於 5G 強勁滲透率、新經濟成長動能，企業雲端服務與物聯網強勁需求，數位轉型持續創造利多，營運績效亮眼，與亞太電信整併案有效提升電信事業的經濟規模，可望促進未來的獲利成長。水泥事業為兩岸前十強（熟料規模），台灣地區的水泥本業以及預拌、電力、不鏽鋼等轉投資事業經營績效優異，亞泥（中國）組織調整創新突破，在行業競爭中勝出。零售事業兩岸店數 47 家，遠東百貨持續領導市場潮流，竹北店於 2022 年正式營運，新型百貨的營運模式成功帶動地方經濟成長，總體營收較去年成長，帶動獲利增加。遠東商銀加速數位金融業務轉型，受惠利息、手續費收入成長，營收上升，帶動淨收益增加。本公司將持續推動集團資源整合計劃，發揮投資效益，創造獲利空間。

不動產開發事業 活化土地資產 厚植企業實力

本公司全台持有土地總面積 57 萬坪，為提升資源運用效率與投資績效，成立「遠東資源開發股份有限公司」負責不動產開發、租售以及經營管理等業務，積極活化土地資產。開發項目含研發辦公大樓、住宅、通訊園區、量販中心、渡假旅館等。具增值效益之資產多集中於大台北都會中心及交通樞紐附近，已運營出租中有台北市「遠企大樓」、新北市「台北遠東通訊園區」、新北市第一高的超高層大樓「Mega Tower 百揚辦公大樓」。其中，新北市板橋區佔地 24 公頃之「台北遠東通訊園區 (Tpark)」已完成 TPKA、TPKC、TPKD 三棟研發大樓，吸引 Google、Ericsson、遠傳等國際資通訊知名企業進駐，目前尚有 TPKE 興建中，亦已由國際知名公司全棟承租，預計 2023 年完成並進駐，尚有數棟進行開發規劃中，同時，園區內新完工之住宅案「遠揚之森」獲中華教科文創新發展協會頒發「中華建築金石獎—規劃設計類—住宅超高層組獎」，以及「金石首獎」兩項殊榮，為 Tpark 整體開發又添新頁。宜蘭縣礁溪鄉約 10 公頃「遠東礁溪度假酒店」目前已取得計劃變更許可，辦理申請建築執照作業中。位於桃園市中壢區遠東路的土地變更案已獲桃園市政府審議通過，打造為藝文、住宅、商業、醫療的生活園區，其中，遠東國際會議中心結合展覽、藝文表演等功能。隨著各項開發進度持續推進，可望為公司陸續挹注獲利貢獻。

三、營業目標及展望

回應世界環境帶來的機會與挑戰，經營團隊擘劃永續發展策略，廣納新科技，發揮產業綜效，積極拓展事業版圖，以創新力及永續力不斷追求成長，爭取世界領先地位為目標。

一、研發創新 開創無限商機

為穩固產業領先地位，本公司成立專責的研發單位「遠東企業研究發展中心」，建構綠色新材料及應用處、聚酯材料處、纖維紡織處。綠色新材料處朝減碳、高強纖維與高階敷材發展；聚酯材料處研發尖端聚酯、rPET 及非纖維類聚酯新產品；纖維紡織處奠基環保減碳的高階創新紡織品，發展高階創新綠色環保紡織材料。研發中心對內配合公司成長計畫，並由專業研發人員至事業單位協助拓展市場，對外與國際品牌大廠策略聯盟，成功開發並技轉事業部多項新產品及技術。研發中心所提出的專利申請案已獲 332 件專利權，近三年研究所創新技術產品已達平均年營收上百億之規模。除研究所具備豐沛的研發人才，各事業總部也擁有優異的研究能量，持續透過跨事業單位合作，維持產業領導者優勢。

二、關心環境 推動循環經濟

發展循環經濟：身為綠色聚酯領導者，多面向推動循環經濟，提出 5R (Refillable、Reduce、Replace、Renewable、Recycle) 策略，佈建「陸 (寶特瓶、二手衣回收再製技術)」、「海 (海洋廢棄寶特瓶回收再製技術)」、「空 (碳補捉再利用技術)」全方位循環技術。再生技術突破方面，除成功開發物理法與化學法織物回收技術，並投入工業廢氣回收再製聚酯技術。商業模式創新方面，除已建立日本 Bottle to Bottle「100% PET Close Loop」



創新營運模式，在台灣也攜手便利商店廠商及包裝廠商推動「循環經濟回收機」，將綠色永續生態圈概念帶進台灣。近年更積極拓展回收產品生產據點，持續擴大永續循環綠色商機，持續朝世界第一的目標邁進。

推動淨零排碳：呼應全球減碳政策，以超前減碳時程表及積極具體作為，務實推進各項行動方案。發展再生能源方面，規劃推動綠電，裝設再生能源設備，建置太陽能發電裝置，進行製程改造。原料使用轉型方面，採用低碳替代原料，以回收再生 (Recycle) 和生物質 (Bio-mass) 為兩大方向，運用企業核心技術優勢，積極開發環境友善且低碳的新材料。燃料替代方面，短期計劃以碳排放量較低的天然氣替代碳排放量高的燃煤或重油，中、長期計劃以氫氣取代天然氣，達到能源轉型。

三、數位轉型 資訊安全並進

積極導入智慧化管理系統，強化智慧製造的佈局，加速數位轉型。製造方面，建立智慧工廠，推進機器人和 AI 技術的導入；管理方面，建立營運管理資訊平台 (OMI Platform)、智能招聘系統、WebHR 整合系統、客戶貢獻度 E 化管理系統、BI 大數據平台等系統。在推動數位轉型同時，更重視資訊安全管控，規劃完整資安聯防架構，成立聯防小組，建立資安政策，在技術面、組織面、實體環境，進行資安管理、監控，透過安全管制措施導入與執行檢核資安法規遵循，掌握企業風險輪廓，建立營運持續管理與資安韌性之能力，以達到 CIA (Confidentiality Integrity Availability) 的目標。

四、卓越管理 帶動產業成長

行政管理團隊統籌海內外管理體系，發揮綜效，作為業務、生產、投資最堅強的支柱，帶動多元產業成長。

風險管控機制：定期執行損防查勘專案、法令遵循制度以及風險預警制度三項風險管理行動，模擬各種惡劣環境狀況下可能面臨的營運衝擊，提高各項危機的應變能力，嚴謹把關經營風險。

永續治理發展：精進 ESG 各項專案，積極提升碳治理績效，實踐國際金融穩定委員會制定的氣候相關財務資訊揭露準則 (TCFD)，充分揭露治理、策略、風險管理、指標與目標的風險與機會，以協助各方了解遠東新世紀面臨氣候變遷的因應措施，進一步強化企業韌性，提升企業永續經營的競爭力。

財務金融創新：依永續發展政策作為財務規劃之方針，致力成為財務創新的指標性企業。

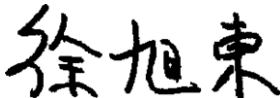

資訊整合優化：統籌海內外各據點智慧化管理政策，積極推動資訊化工程，加速資源整合，並成立資訊安全處，提升資訊安全防護。

菁英團隊培育：配合全球擴充，建構國際化人力資源培育體系，加速培植優秀接班人才。

五、增進福祉 樹立公益典範

為貫徹企業回饋社會理念，本公司積極發展社會公益事業，包括科技、藝文、醫療、教育等四大領域，科技方面，徐有庠先生紀念基金會以「科技與創新」為創立宗旨，獎勵及培育科技研發人才，舉辦「有庠科技獎」，獎勵台灣學術界投入科技研發與創新，以促進國家整體經濟發展、提昇國民生活品質。藝文方面，徐元智先生紀念基金會贊助國內外藝術、建築、文化等事業、長期支持文藝發展，包括舉辦「遠東建築講座」，以對人類福祉或國家建設有所貢獻為宗旨。醫療方面，亞東紀念醫院以創新的醫療技術，提供最優質的醫療服務，疫情期間，更承接深陷疫情熱區的各项防疫任務，展現應變能力與道德勇氣，善盡社會醫療責任。教育方面，元智大學以創新教學及重點研究為特色，管理學院進入世界前 500 大，是具國際聲望之優質大學，與亞東醫院合作成立醫學研究所，培育醫療產業跨領域人才。本公司更充分發揮集團資源，加深產學連繫，擘劃產學實習暨人才培訓計畫，培育未來人才。

創立七十四年的遠東新世紀公司，歷經無數的政經與時局變化，在每個歷史軌跡，始終處變不驚，掌握變革契機，以「誠、勤、樸、慎、創新」的立業精神作為經營發展的最高指導原則，身為綠色產業的先驅，肩負帶領產業轉型的使命，以商業模式創新、人力優化、卓越管理、氣候變遷調適，迎戰新變局，創新突圍，淬煉更高的遠東新品牌價值，打造永續競爭力，為股東、員工、社會創造最大的利益，為產業開啟新的永續發展方向。

董事長  

貳、公司簡介

一、設立日期

民國四十三年一月十三日

二、公司沿革

- 民國31年 · 徐有庠先生等創設「遠東針織廠股份有限公司」於上海市，生產洋房牌內衣，行銷全國。
- 民國38年 · 遠東針織廠設備遷台，設廠於台北縣板橋鎮深丘里，繼續產銷針織品業務。
- 民國42年 · 改稱「遠東針織股份有限公司」，同時並於板橋市四川路創立「台灣遠東紡織股份有限公司」，設立紡織廠。
- 民國43年 · 將「遠東針織股份有限公司」與「台灣遠東紡織股份有限公司」合併，正名為「遠東紡織股份有限公司」，設址於台北市永綏路。
- 民國44年 · 增設襯衫製造設備，並為我國取得第一張棉紗外銷訂單。
- 民國49年 · 設立新式製衣廠一所。
- 民國52年 · 因應社會需要及合成纖維工業之發展，增設棉花及化學纖維設備。
- 民國54年 · 增設合成纖維紡織第三工廠，完成本公司自行由紡、織、印染整理、製衣一貫作業生產程序。
- 民國55年 · 七月，遷址台北市寶慶路。
- 民國56年 · 四月，股票奉准上市。
- 民國58年 · 新建新埔製衣廠。
- 民國59年 · 新建新埔紡紗廠，紡織多元脂及聚丙烯纖維紗。
- 民國61年 · 先後購入台灣紡織公司板橋紡織廠及雍興實業公司內壠紡織廠，分別增建為本公司板新紡織廠及內壠紡織廠。
- 民國63年 · 新建宜蘭製衣廠。
- 民國67年 · 購入原設於桃園縣觀音鄉中州紡織廠，並命名為「觀音紡織工廠」。
- 奉准合併亞東化學纖維股份有限公司，成立化纖廠。
- 民國71年 · 合併東方人纖股份有限公司，成立益絲可事業部，次年七月併入印染事業部。
- 民國76年 · 籌建湖口紡織廠，先後興建紗廠和布廠。
- 八月，遠企中心工程破土動工興建，為一具有辦公大樓、購物中心與觀光飯店功能之綜合性商業大樓。
- 民國77年 · 為加強開發聚酯長纖用途，結合宏和紡織公司共同投資，成立「宏遠興業股份有限公司」，產銷高級薄織物。
- 民國82年 · 新埔化纖總廠通過認證評鑑，為全國第一家通過ISO-9001認證之化纖廠。
- 十月，遠企中心辦公總部陸續竣工，本公司與亞泥等本集團相關企業相繼於十月十六、十七日進駐。
- 民國83年 · 製衣事業部之宜蘭廠、板橋廠暨紡印事業部之內壠廠、湖口廠分別獲得ISO-9002認證評鑑。
- 民國84年 · 與美國杜邦公司合資成立之『遠東杜邦公司』(現更名為遠東先進纖維股份有限公司)，生產高級尼龍六六纖維。
- 與卜內門化學工業股份有限公司(ICI)正式締約合作，成立『卜內門遠東股份有限公司』(幾經更名，現名稱亞東石化股份有限公司)，於桃園縣觀音鄉興建PTA廠。



公司簡介

- 民國85年
- 七月，獲經濟部投審會核准由本公司及本公司100%持股之遠鼎投資公司共同出資於上海浦東新區成立遠紡工業(上海)有限公司(係中國核發給外資企業的最後一張化纖工業執照)，從事聚酯棉、聚酯絲等產品之產銷。
- 民國86年
- 元月，本公司之子公司遠鼎投資公司持股達62.4%之遠傳電信公司，同時獲得交通部電信局DCS全區及GSM北區行動電話業務之特許。
- 民國87年
- 九月，本公司赴大陸投資之遠紡工業(上海)有限公司正式投產。
- 民國89年
- 十二月，本公司創辦人徐有庠先生辭世，享年九十歲，政經各界同表哀悼，有庠先生「深耕工業、播種公益」的崇高理念，永為後人景仰。
- 民國90年
- 二月，本公司轉投資之新世紀資通股份有限公司，取得固網營運執照，並於三月初正式開台營運，以“速博sparq”為品牌，提供多項語音、網路服務。
- 民國91年
- 五月，與PriceWaterhouseCoopers合作，推動企業資源整合系統(ERP)專案，對本公司e化及提供管理決策與控制資訊有極大助益。
 - 十月，由本公司轉投資之子公司與遠東百貨共同取得太平洋崇光百貨之經營權
- 民國92年
- 九月，本公司將不動產開發相關業務之帳面價值，以新設分割方式投資成立由本公司100%持有之遠東資源開發股份有限公司，發揮專業分工，積極進行土地資源開發。
- 民國93年
- 四月，轉投資之遠通電收公司與國道高速公路局簽定「高速公路電子收費(ETC)系統建置及營運契約」。
- 民國94年
- 四月，本公司轉投資之「遠傳電信股份有限公司」獲台灣證券交易所審議核准通過股票上市申請案。
- 民國95年
- 二月，本公司轉投資之遠通電收公司所建制「國道電子收費系統」正式上路，為台灣交通e化寫下新紀元。
 - 三月，本公司轉投資之亞東石化(上海)公司正式投產，年產PTA(純對苯二甲酸)65萬噸，支應本公司於大陸地區轉投資之化纖事業及同業所需。
- 民國96年
- 一月，本公司持股100%之子公司「遠東資源開發公司」所規劃之工業區土地變更為通訊數位產業專用區案，歷經三年審議，於96/1/23經臺北縣政府正式發佈實施。
- 民國97年
- 三月，本公司轉投資成立中比啤酒(蘇州)公司，2008年4月建廠完成，10月在上海地區正式推出為比利時Martens啤酒廠代工生產的“麥氏1758”啤酒。
 - 十月，取得英威達遠東石化(股)公司及遠東英威達(股)公司，並分別更名為亞東石化(股)公司及遠東先進纖維(股)公司。
- 民國98年
- 十月，為反映本公司營運架構與組織實際運作現況，使得紡織石化、土地資產、投資事業三大營運區塊的全方位策略布局與多元價值能充份彰顯，以符合永續成長的經營方向。特於本公司在台創立六十週年之際，正式變更公司名稱為遠東新世紀股份有限公司(Far Eastern New Century Corporation)。
- 民國99年
- 一月，本公司完成台灣證券交易所更名掛牌作業。
- 民國100年
- 三月，本公司所捐資興建之世界第一座100%回收寶特瓶綠建築—花博流行館—『遠東環生方舟(EcoARK)』。
 - 十二月，本公司透過子公司Far Eastern Polytex(H) Ltd.與「儀微化纖」合資成立遠東儀化石化(揚州)公司，計畫生產對苯二甲酸(PTA)。
- 民國101年
- 五月，本公司間接增資在揚州成立遠紡工業(揚州)公司及遠東聯石化(揚州)公司，規劃作為新的聚酯及乙二醇之生產基地。
- 民國102年
- 四月，本公司透過子公司Far Eastern Polychem Industries Ltd.與日本石塚硝子株式會社合資，於日本設立Far Eastern Ishizuka Green PET Corporation，經營R-PET生產與銷售事業。
 - 五月，可口可樂首次針對全球供應體系進行評估，本公司在近900家廠商中脫穎而出，榮獲「年度最佳供應商」大獎。

- 五月，於櫃檯買賣中心掛牌發行雙外匯債券，完成台灣製造業首檔以人民幣及日幣雙外幣計價公司債之掛牌。
- 五月，本公司透過子公司遠東新世紀（中國）投資公司以人民幣9.78億元（合新台幣46.7億元）標下上海世博會地區A09B-02地塊土地使用權。
- 民國103年
 - 四月，以「最環保的瓶子、最綠色的用心」方案，獲得《遠見雜誌》「第十屆企業社會責任獎——環境保護組楷模獎」。
- 民國104年
 - 四月，榮獲第12屆上市櫃公司資訊評鑑「A++」最高等級殊榮。
 - 六月，本公司透過子公司FAR EASTERN INVESTMENT (H) LTD. 成立遠東紡織(越南)公司，規畫作為紡織一貫化作業生產基地。
- 民國105年
 - 十一月，本公司獲得《財團法人台灣永續能源研究基金會》「TOP50企業永續報告獎」金獎，並以「成功開發全球第一支100%生質寶特瓶」獲得創新成長獎。
 - 二月，本公司以新一代智慧衣技術方案DynaFeed，榮獲全球最大最知名的運動暨戶外用品展 ISPO AWARD 2016/17年金獎。
 - 五月，本公司因落實節能環保行動，拿下第十二屆《遠見雜誌》CSR企業社會責任獎「傳產製造組」首獎。
 - 六月，由亞洲企業商會主辦之「2016 AREA亞洲企業社會責任獎」，於新加坡舉行頒獎典禮，本公司以「成功開發全球第一支100%生質寶特瓶」專案，榮獲綠色領導獎。
 - 十二月，研究所研發之「100%生質聚酯」以植物原料取代石油，利用自行開發之生質聚酯產製技術，產製與石化聚酯品質相同之100%生質聚酯產品，並可於產製過程中有效降低約30%之CO2排放量及減少對石油之依賴性。此項研究榮獲「第十三屆國家新創獎——企業新創獎」。
- 民國106年
 - 四月，本公司首次獲得臺灣證券交易所舉辦第三屆公司治理評鑑上市公司前5%之佳績。
 - 五月，本公司永續績效再獲佳績，榮獲第十三屆《遠見雜誌》CSR企業社會責任獎「傳產製造組」楷模獎。
 - 十一月，本公司永續績效獲國際肯定，入選摩根士丹利MSCI ESG領導者指數(MSCI ESG Leaders Indexes)，並評選為MSCI ESG Rating工業集團公司(Industrial Conglomerates)評等A級。
- 民國107年
 - 二月，本公司透過子公司FAR EASTERN INVESTMENT (H) LTD. 取得M&G位於美國西維吉尼亞州PET廠資產及俄亥俄州研發基地。
 - 五月，本公司永續績效再獲佳績，榮獲第十四屆《遠見雜誌》CSR企業社會責任獎「傳產製造組」首獎。
 - 十二月，本公司入選由臺灣指數公司與FTSE Russell合編之「臺灣永續指數」(FTSE4Good TIP Taiwan ESG Index)。
 - 十二月，本公司透過子公司APG Polytech USA Holdings, Inc. 與Indorama Ventures Corpus Christi Holding LLC 及 DAK Americas, LLC設立合資公司經美國聯邦貿易委員會審查核准，取得M&G於美國德州純對苯二甲酸及聚酯廠。
- 民國108年
 - 一月，本公司入選由台灣永續能源研究基金會與臺北大學合編之「台灣永續價值指數」(Taiwan Sustainability Index)。
 - 四月，本公司再度獲得臺灣證券交易所舉辦第五屆公司治理評鑑上市公司前5%之佳績。
 - 四月，本公司永續績效再獲佳績，榮獲第十五屆《遠見雜誌》CSR企業社會責任獎「傳產製造組」首獎。
 - 六月，本公司成功收購美國俄亥俄州的綠色回收企業Phoenix Technologies International LLC。



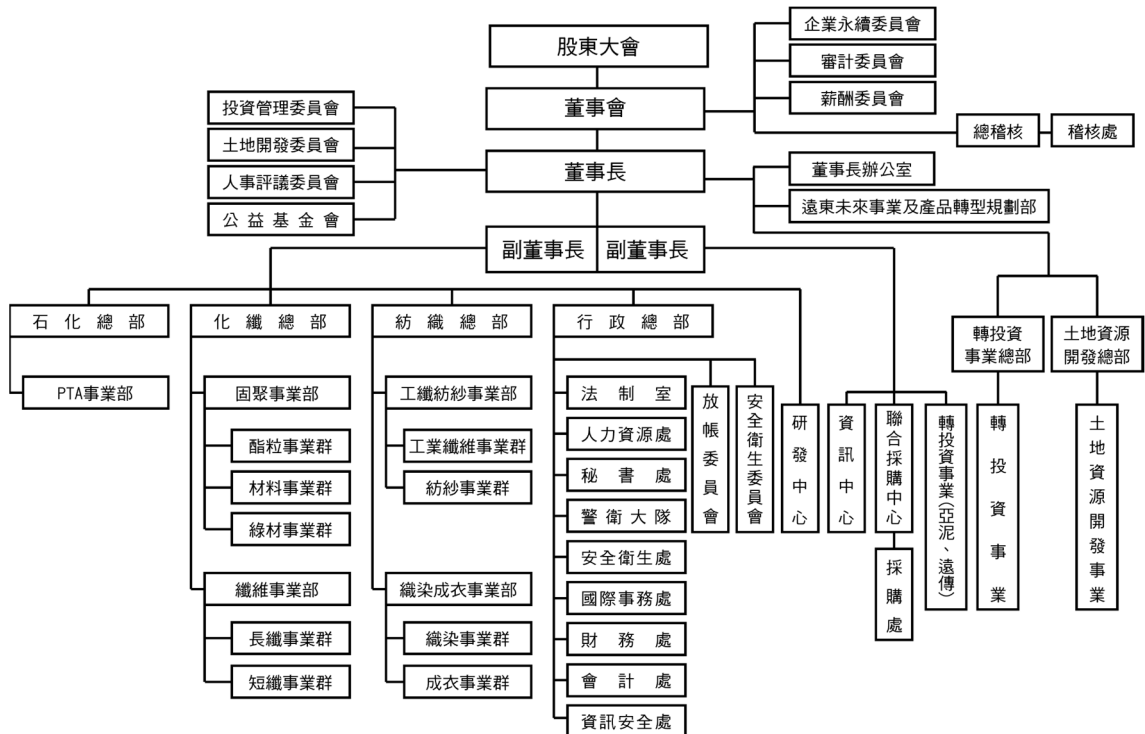
公司簡介

- 民國109年
 - 十一月，本公司永續績效再獲佳績，全球唯一榮獲全球企業永續獎（GCSA）「世界獎—特優」。
 - 四月，本公司第3度獲得臺灣證券交易所舉辦第六屆公司治理評鑑上市公司前5%之佳績。
 - 四月，本公司永續績效再獲佳績，榮獲第十六屆《遠見雜誌》CSR企業社會責任獎「傳產製造組」楷模獎。
 - 十一月，本公司成立企業永續委員會。
 - 十二月，本公司發行企業首檔可持續性發展債券。
- 民國110年
 - 四月，本公司第4度獲得臺灣證券交易所舉辦第七屆公司治理評鑑上市公司前5%之佳績。
 - 五月，本公司永續績效再獲佳績，榮獲第十七屆《遠見雜誌》CSR企業社會責任獎「ESG綜合績效類—傳統產業」楷模獎。
 - 五月，本公司發行企業首檔社會責任債券。
 - 七月，本公司放眼未來布局，成立「未來研究」部門。
 - 十一月，本公司獲GCSA三大獎項，「年度最佳案例獎-世界獎」、「疫情防治特別獎」、「永續報告書獎-銀獎」。
- 民國111年
 - 四月，本公司連續4年第5度獲得臺灣證券交易所舉辦第八屆公司治理評鑑上市公司前5%之佳績。
 - 五月，本公司榮獲第十八屆《遠見雜誌》循環永續組首獎及傳統產業楷模獎。
 - 九月，本公司發行企業首檔可持續發展連結債券。
- 民國112年
 - 四月，本公司連續5年第6度獲得臺灣證券交易所舉辦第九屆公司治理評鑑上市公司前5%之佳績。
 - 五月，本公司榮獲第十九屆《遠見雜誌》傳統產業首獎及低碳營運組首獎。

參、公司治理報告

一、系統組織

(一) 組織結構



(二) 各部門主要業務

部 門	所 營 業 務
稽 核 處	負責內部稽核作業。
石化總部	負責純對苯二甲酸（PTA）生產及銷售。
化纖總部	負責聚酯粒、聚酯棉、聚酯絲、聚酯（薄）膜、聚酯膠片、聚酯瓶胚、尼龍絲之生產及銷售。
紡織總部	負責紗、絲、布匹之染整加工；各種天然、人造、合成纖維紗布、混紡紗布及成品布之生產及銷售；紡織成衣及針織成衣之生產及銷售；工業絲及工業用布之生產及銷售。
行政總部	負責法務、人力資源、秘書、國際事務、警衛大隊、勞工安全、財務、會計、資訊安全等事務管（處）理。
研發部門	負責研究發展。



二、董事及經理人資訊

(一) 董事

基準日：112年4月29日

職稱	國籍或註冊地	姓名	性別 年齡	選任日期	任期	初次選任日期	選任時持有股份		現在持有股數		配偶、未成年子女 現在持有股份		主要經(學)歷 △目前兼任本(他)公司之職務	具配偶或二親等以內關係 之其他主管或董事		
							股數	持股%	股數	持股%	股數	持股%		職稱	姓名	關係
董事長	中華民國	徐旭東	男 80歲以上	110.07.29	3年	56.12.23	91,748,698	1.71	91,748,698	1.71	-	-	交通大學管理學榮譽博士 美國聖母大學文學碩士 美國哥倫比亞大學經濟學研究所 △亞泥、東聯、裕民、遠百、遠傳等 公司之董事長、遠銀副董事長	副董事長 副董事長 董事 董事 董事	席家宜 徐旭平 徐國梅 徐國梅 徐荷芳	二等姻親 兄弟 父子 父女 兄妹
副董事長	中華民國	亞洲水泥公司 代表人：席家宜	男 70~79歲	110.07.29	3年	68.02.09	1,272,277,085 *1,672,207	23.77 0.03	1,272,277,085 * 1,483,207	23.77 0.03	16,833,122	0.31	美國哥倫比亞大學電腦碩士 △宏遠興業董事長、東聯化學副董事長、 亞洲水泥及中鼎工程董事	董事長 副董事長 董事	徐旭東 徐旭平 徐荷芳	二等姻親 二等姻親 二等姻親
	中華民國	亞洲水泥公司 代表人：徐旭平	男 70~79歲	110.07.29	3年	65.04.14	1,272,277,085 *48,269,210	23.77 0.90	1,272,277,085 * 60,269,210	23.77 1.13	-	-	美國史丹佛大學作業研究碩士 △遠傳電信副董事長、亞洲水泥董事 裕民航運董事	董事長 副董事長 董事	徐旭東 席家宜 徐荷芳	兄弟 二等姻親 兄妹
董事	中華民國	亞洲水泥公司 代表人：王孝一	男 80歲以上	110.07.29	3年	74.05.10	1,272,277,085 *395,366	23.77 0.01	1,272,277,085 *395,366	23.77 0.01	-	-	中興大學工商管理系 台灣大學管理研究學分班 △本公司公益事業執行長、遠東商銀 執行董事	-	-	-
	美國	亞洲水泥公司 代表人：徐國安	男 40~49歲	110.07.29	3年	110.07.29	1,272,277,085 *-	23.77 -	1,272,277,085 *-	23.77 -	-	-	美國伊利諾理工大學設計學院設計與 創新方法碩士學位 美國聖母大學MBA △遠東集團創新長、遠傳電信董事、 裕民航運董事暨執行副總經理	董事長 董事	徐旭東 徐國梅	父子 姊弟
	中華民國	遠東百貨公司 代表人：楊惠國	男 50~59歲	110.07.29	3年	95.06.13	19,964,370 *1,379,348	0.37 0.03	19,964,370 *1,379,348	0.37 0.03	-	-	美國國際管理研究學院 △海富亞洲基金管理公司董事總經理	-	-	-
	美國	遠東百貨公司 代表人：徐國梅	女 50~59歲	110.07.29	3年	95.06.13	19,964,370 *-	0.37 -	19,964,370 *-	0.37 -	-	-	美國莎拉勞倫斯學院學士 △無	董事長 董事	徐旭東 徐國安	父女 姊弟
	中華民國	裕民航運公司 代表人：李光燾	男 70~79歲	110.07.29	3年	95.06.13	31,181,470 *-	0.58 -	31,181,470 *-	0.58 -	-	-	美國西北大學凱洛管理學院 香港科技大學企管碩士 △理律法律事務所特約首席資深顧問 亞洲水泥董事	-	-	-
	中華民國	裕民航運公司 代表人：徐荷芳	女 70~79歲	110.07.29	3年	77.04.20	31,181,470 *22,322,710	0.58 0.42	31,181,470 * 19,697,710	0.58 0.37	-	-	美國西登學院零售業管理系 △無	董事長 副董事長 副董事長	徐旭東 席家宜 徐旭平	兄妹 二等姻親 兄妹
	中華民國	裕鼎實業公司 代表人：李冠軍	男 70~79歲	110.07.29	3年	77.04.20	33,617,781 *618,060	0.63 0.01	33,617,781 *303,099	0.63 0.01	-	-	美國德州A&I大學企管碩士 △亞洲水泥、遠傳電信及裕民航運董 事	-	-	-

職稱	國籍或註冊地	姓名	性別	選任日期	任期	初次選任日期	選任時持有股份		現在持有股數		配偶、未成年子女現在持有股份		主要經(學)歷 △目前兼任本(他)公司之職務	具配偶或二親等以內關係之其他主管或董事		
							股數	持股%	股數	持股%	股數	持股%		職稱	姓名	關係
獨立董事	中華民國	柯承恩	男 70~79歲	110.07.29	3年	110.07.29	-	-	-	-	-	-	美國明尼蘇達大學會計學博士 △國立臺灣大學會計學系名譽教授 億光電子及錫泰工業獨立董事	-	-	-
	中華民國	李鍾熙	男 70~79歲	110.07.29	3年	101.06.28	-	-	-	-	-	-	美國伊利諾理工學院化學工程博士 △聚和國際及臻鼎科技控股董事、 三福化工、億光電子及全福生技 獨立董事	-	-	-
	中華民國	戴瑞明	男 80歲以上	110.07.29	3年	108.06.28	-	-	-	-	-	-	天主教輔仁大學名譽法學博士 美國夏威夷大學美國研究所碩士 中華民國駐教廷特命全權大使 △無	-	-	-

*係該代表人個人持股

註1：上述董事均無利用他人名義持有本公司股票。

註2：本公司法人董事註冊地皆為中華民國。

註3：董事長與總經理或相當職務者（最高經理人）為同一人、互為配偶或一親等親屬者，應說明其原因、合理性、必要性及因應措施：無此情形。

1. 法人股東之主要股東

112年4月29日

法人股東名稱	法人股東之主要股東(%)
亞洲水泥(股)公司	遠東新世紀(股)公司(21.16)、醫療財團法人徐元智先生醫藥基金會(5.12)、國泰世華商業銀行受託保管元大寶來台灣高股息證券投資信託基金專戶(3.07)、中國人壽保險(股)公司(2.43)、遠東新世紀(股)公司職工退休基金管理委員會(1.63)、遠鼎投資(股)公司(1.53)、遠東百貨(股)公司(1.41)、財團法人元智大學(1.34)、財團法人徐元智先生紀念基金會(1.24)、裕元投資股份有限公司(1.22)
遠東百貨(股)公司	遠東新世紀(股)公司(17.06)、遠鼎投資(股)公司(9.87)、亞洲水泥(股)公司(5.65)、遠通投資(股)公司(5.62)、財團法人元智大學(4.75)、寶佳資產管理(股)公司(4.52)、嘉源投資(股)公司(2.57)、遠東百貨公司職工退休基金管理委員會(2.11)、裕元投資(股)公司(2.06)、穩靜企業(股)公司(2.04)
裕民航運(股)公司	亞洲水泥(股)公司(39.25)、寶來台灣高股息基金專戶(4.68)、富邦特選台灣高股息3 O E T F 基金專戶(1.13)、遠鼎投資(股)公司(1.05)、裕元投資(股)公司(0.94)、亞洲投資(股)公司(0.92)、亞利通運(股)公司(0.75)、美商摩根大通銀行台北分行受託保管梵加德集團公司經理之梵加德新興市場股票指數基金投資專戶(0.72)、美商摩根大通銀行台北分行受託保管日本證券金融株式會社投資專戶(0.71)、美商摩根大通銀行台北分行受託保管先進星光基金公司之系列基金先進總合國際股票指數(0.66)
裕鼎實業(股)公司	富達運輸(股)公司(26.95)、裕通投資(股)公司(25.36)、安和製衣(股)公司(15.66)、鼎元國際投資(股)公司(13.20)、東富投資(股)公司(4.61)、亞利預鑄工業(股)公司(3.89)、大聚化學纖維(股)公司(3.89)、遠鼎(股)公司(2.59)、百鼎投資(股)公司(2.31)、裕民貿易(股)公司(1.53)

2. 股東為法人者其主要股東

112年4月29日

法 人 名 稱	法 人 之 主 要 股 東 (%)
遠東新世紀(股)公司	詳第56頁
醫療財團法人徐元智先生醫藥基金會	徐有庠(76.90)、何縱炎(2.31)、王叔朋(2.31)、徐渭源(2.31)、黃應冲(2.31)、徐旭東(2.31)、楊明德(2.31)、徐旭時(2.31)、席家宜(2.31)、徐旭松(2.31)、俞慰三(2.31)
中國人壽保險(股)公司	中華開發金融控股(股)公司(100)
遠鼎投資(股)公司	遠東新世紀(股)公司(99.40)、安和製衣(股)公司(0.30)、大聚化學(股)公司(0.30)
財團法人元智大學	裕民航運(股)公司(55.21)、醫療財團法人徐元智先生醫藥基金會(26.05)、遠東新世紀(股)公司(5.52)、富民運輸(股)公司(5.25)、財團法人徐元智先生紀念基金會(4.91)、亞洲水泥(股)公司(2.76)、徐菊芳(0.28)、徐有庠(0.01)、虞兆中(0.01)
財團法人徐元智先生紀念基金會	徐有庠(50.00)、徐憶菊(50.00)
裕元投資(股)公司	亞洲水泥(股)公司(29.92)、遠鼎(股)公司(25.02)、遠鼎投資(股)公司(18.96)、裕民航運(股)公司(17.66)、鼎慎投資(股)公司(6.50)、裕通投資(股)公司(1.84)、裕鼎實業(股)公司(0.10)
遠通投資(股)公司	遠東新世紀(股)公司(100)
寶佳資產管理(股)公司	合陽管理顧問(股)公司(100)
嘉源投資(股)公司	資料無法取得
穩靜企業(股)公司	徐旭東(87.40)、許蕙英(10.00)、徐旭平(2.00)、王孝一(0.20)、黃茂德(0.20)、王嘉聰(0.20)
亞洲投資(股)公司	亞洲水泥(股)公司(100)
亞利通運(股)公司	亞洲水泥(股)公司(51.61)、裕元投資(股)公司(48.39)
富達運輸(股)公司	富民運輸(股)公司(99.97)、亞洲投資(股)公司(0.03)
裕通投資(股)公司	裕民航運(股)公司(73.54)、運民航運(新加坡)私人有限公司(26.46)
安和製衣(股)公司	遠東新世紀(股)公司(100)
鼎元國際投資(股)公司	遠東新世紀(股)公司(100)
東富投資(股)公司	東聯化學(股)公司(100)
亞利預鑄工業(股)公司	亞洲水泥(股)公司(83.94)、遠揚營造工程(股)公司(16.03)
大聚化學纖維(股)公司	遠鼎投資(股)公司(41.86)、裕鼎實業(股)公司(38.76)、裕利投資(股)公司(19.38)
遠鼎(股)公司	遠東新世紀(股)公司(37.13)、亞洲水泥(股)公司(35.50)、德勤投資(股)公司(14.50)、遠鼎投資(股)公司(12.86)
百鼎投資(股)公司	遠東百貨(股)公司(66.66)、百揚投資(股)公司(33.34)
裕民貿易(股)公司	百鼎投資(股)公司(47.00)、遠鼎投資(股)公司(45.50)、裕鼎實業(股)公司(5.00)、鼎鼎企業管理顧問(股)公司(1.00)、遠鼎(股)公司(1.00)、遠鼎租賃(股)公司(0.50)

3. 董事專業資格及獨立董事獨立性資訊揭露：

姓名	條件 主要專業資格與經驗	獨立性情形	兼任其他 公開發行 公司獨立 董事家數
徐 旭 東	專業：經營管理、領導決策、商學經濟 經驗：亞洲水泥、東聯化學、裕民航運、遠東百貨、遠傳電信董事長及遠東銀行副董事長	不適用	無
席 家 宜	專業：經營管理、領導決策、產業知識 經驗：宏遠興業董事長、東聯化學副董事長、亞洲水泥及中鼎工程董事		
徐 旭 平	專業：經營管理、領導決策、資訊科技 經驗：遠傳電信副董事長、亞洲水泥董事、裕民航運董事		
王 孝 一	專業：經營管理、商學經濟、公益發展 經驗：本公司公益事業執行長、遠東商銀執行董事		
徐 國 安	專業：經營管理、創新發展、國際視野 經驗：遠東集團創新長、遠傳電信董事、裕民航運董事暨執行副總經理		
楊 惠 國	專業：經營管理、理財投資、商學經濟 經驗：海富亞洲基金管理公司董事總經理		
徐 國 梅	專業：經營管理、行銷策略、文創發展 經驗：亞東科技大學董事、亞東紀念醫院董事		
李 光 燾	專業：法律智財、經營管理、公益發展 經驗：理律法律事務所特約首席資深顧問、亞洲水泥董事		
徐 荷 芳	專業：經營管理、零售百貨、時尚設計 經驗：遠東百貨總經理		
李 冠 軍	專業：經營管理、財務會計、商學經濟 經驗：亞洲水泥、遠傳電信及裕民航運董事、本公司財務資深副總經理		
柯 承 恩	專業：財務會計、公司治理、經營管理 經驗：國立臺灣大學管理學院院長及會計學系主任、億光電子獨立董事		
李 鍾 熙	專業：化學工程、經營管理、生技醫療 經驗：工業技術研究院院長、聚和國際及臻鼎科技控股董事、三福化工及億光電子獨立董事	2. 本人、配偶、二親等以內親屬未擔任本公司或其關係企業之董事、監察人或受僱人 3. 本人（或利用他人名義）、配偶及未成年子女未持有公司股份 4. 最近二年未提供本公司或其關係企業商務、法務、財務、會計等服務	3
戴 瑞 明	專業：外交關係、行政法律、國際視野 經驗：中華民國駐教廷特命全權大使、總統府副秘書長兼發言人		無

註：所有董事皆未有公司法第30條各款情事。

4. 董事會多元化及獨立性：

(一) 董事會多元化：

董事會成員之提名與遴選採用候選人提名制，亦評估各董事成員之學經歷背景，並遵守「董事選舉辦法」及「公司治理守則」，將多元性、獨立性及利害關係人的意見納入考量。

本公司於2021年完成改選第二十四屆董事成員，持續朝向年輕化接班之目標邁進，並更換一席任期達三屆之獨立董事。董事成員均具備豐富經營管理、領導決策及相關產業知識，學經歷包含法律、財務、經濟、銷售等，本公司將持續評估董事成員的多元互補情形，落實多元化政策，未來目標包括獨立董事達董事席次三分之一(目前3位，占董事席次23%)及提升女性董事達董事席次三分之一(目前2位，占董事席次15%)等，並朝董事成員整體更年輕化之方向進行，於下次董事改選時皆會審慎評估，多元化政策落實說明如下表。

多元化核心項目			年 齡	性 別	國 籍	1	2	3	4	5	6	7	8
董事姓名						營 運 判 斷	經 營 管 理	財 務 會 計	商 學 經 濟	危 機 處 理	產 業 知 識	國 際 市 場 觀	領 導 決 策
徐 旭 東	80歲以上	男	中華民國	√	√	√	√	√	√	√	√	√	√
席 家 宜	70歲~79歲	男	中華民國	√	√	√	√	√	√	√	√	√	√
徐 旭 平	70歲~79歲	男	中華民國	√	√	※	√	√	√	√	√	√	√
王 孝 一	80歲以上	男	中華民國	√	√	√	√	√	√	√	√	√	√
徐 國 安	40歲~49歲	男	美國	√	√	√	√	√	√	√	√	√	√
楊 惠 國	50歲~59歲	男	中華民國	√	√	√	√	√	√	√	√	√	√
徐 國 梅	50歲~59歲	女	美國	√	√	※	√	√	√	√	√	√	√
李 光 燾	70歲~79歲	男	中華民國	√	√	√	√	√	√	√	√	√	√
徐 荷 芳	70歲~79歲	女	中華民國	√	√	√	√	√	√	√	√	√	√
李 冠 軍	70歲~79歲	男	中華民國	√	√	√	√	√	√	√	√	√	√
柯 承 恩	70歲~79歲	男	中華民國	√	√	√	√	√	√	※	√	√	√
李 鍾 熙	70歲~79歲	男	中華民國	√	√	√	√	√	√	√	√	√	√
戴 瑞 明	80歲以上	男	中華民國	√	√	※	√	√	√	※	√	√	√

※表示具有部分能力。

本公司董事中女性占比為2/13，而3位獨立董事中，其中1位任期年資10~12年，1位任期年資4~6年，1位任期年資0~3年。

(二) 董事會獨立性：

本公司第二十四屆董事共計13人，其中獨立董事3人，獨立董事占全體董事席次23%。

本公司獨立董事間或獨立董事與董事間，皆不具有配偶及二親等以內親屬關係，董事間超過半數共7人不具有配偶及二親等以內親屬關係，符合證券交易法第26條之3第3項及第4項規定情事。董事間6人具有配偶及二親等以內親屬關係，請參閱第10~11頁。

(二) 總經理、副總經理、協理、各部門及分支機構主管資料

基準日：112年4月29日

職稱	國籍	姓名	性別	就任日期	持有股份		配偶、未成年子女持有股份		主要學(經)歷 △目前兼任其他公司之職務	配偶或二親等以內關係之經理人		
					股數	持股%	股數	持股%		職稱	姓名	關係
董事長特助暨 轉型策略長	中華民國	曾裕賢	男	110.08.01	0	0.00	0	0.00	東海大學化工系 △遠東寶達(馬)董事長、遠東紡織(越南)董事	-	-	-
石化總 部 總 經 理	中華民國	吳高山	男	100.07.01	1,380	0.00	10	0.00	文化大學化學系 △東聯化學、宏遠興業、亞東石化董事	-	-	-
行政總 部 總 經 理	中華民國	鄭澄宇	男	100.07.01	0	0.00	0	0.00	台灣大學國際企業研究所碩士 △東聯化學董事、遠東商銀董事	-	-	-
化 織 總 部 代 暨 營 運 長	中華民國	范欽智	男	110.07.29	5,791	0.00	0	0.00	逢甲大學紡織工程系 △亞東綠材、武漢遠紡新材料董事長	-	-	-
紡 織 總 部 代 暨 營 運 長	中華民國	李源珍	女	110.07.29	0	0.00	26	0.00	台灣大學商學系 △遠東服裝(蘇州)董事長、全家福董事	-	-	-
石 化 總 部 營 運 長	中華民國	闕盟昌	男	110.07.29	0	0.00	0	0.00	政治大學經營管理所碩士 △亞東石化、遠紡工業(上海)董事	-	-	-
化 織 總 部 營 運 長	中華民國	張丙秋	男	108.12.09	453	0.00	0	0.00	元智大學工業工程碩士 △遠東先進纖維、武漢遠紡新材料董事	-	-	-
紡 織 總 部 營 運 長	中華民國	吳謨吉	男	110.01.01	17,759	0.00	515	0.00	逢甲大學紡織工程系 △亞東工業(蘇州)、遠紡工業(蘇州)董事長	-	-	-
稽 核 處 總 核	中華民國	黃淑滿	女	110.11.10	6,149	0.00	0	0.00	政治大學EMBA碩士 △無	-	-	-
聯 合 稽 核 總 核	中華民國	袁譽潔	女	103.08.12	0	0.00	0	0.00	元智大學建教學分班企業管理所 △無	-	-	-
行 政 總 部 財 務 長	中華民國	王健誠	男	101.07.01	7,113	0.00	67	0.00	美國密西西比州立大學企管碩士 △遠通投資、遠鼎投資董事	-	-	-
行 政 總 部 副 總 經 理	中華民國	蔡敏雄	男	101.07.01	0	0.00	0	0.00	政治大學經營管理所、法律所碩士 △鼎元國際投資、遠鼎投資董事	-	-	-
行 政 總 部 副 總 經 理	中華民國	吳麗香	女	101.07.01	0	0.00	0	0.00	美國德州大學阿靈頓分校會計碩士 △遠誠人力董事、遠紡實業監察人	-	-	-
董 事 長 室 兼 研 究 副 總 經 理	中華民國	廖瑞芬	女	108.05.20	0	0.00	0	0.00	美國紐約州立大學石溪分校化學系博士 △亞東創新發展、麥氏卡里萊、 APG Polytech USA Holdings, Inc. 董事	-	-	-
行 政 總 部 公 司 治 理 主 管	中華民國	陳立齊	男	108.05.10	0	0.00	0	0.00	台灣大學法律系 △全家福、安和製衣董事	-	-	-
行 政 總 部 人 資 長	中華民國	林俊佑	男	110.11.01	0	0.00	0	0.00	政治大學勞工所碩士 △遠誠人力董事長	-	-	-

基準日：112年4月29日

職 稱	國籍或 註冊地	姓 名	性 別	就 任 日 期	持 有 股 份		配 偶、未 成 年 子 女 持 有 股 份		主 要 學 (經) 歷 △ 目 前 兼 任 其 他 公 司 之 職 務	配 偶 或 二 親 等 以 內 關 係 之 經 理 人		
					股 數	持 股 %	股 數	持 股 %		職 稱	姓 名	關 係
石 化 總 部 副 總 經 理	中 華 民 國	蔡 鎮 江	男	111.12.01	0	0.00	0	0.00	中央大學化學工程與材料工程系 △無	-	-	-
化 纖 總 部 副 總 經 理	中 華 民 國	彭 清 族	男	110.11.01	0	0.00	0	0.00	清華大學化學工程碩士 △亞東綠材、武漢遠紡新材料董事	-	-	-
化 纖 總 部 副 總 經 理	中 華 民 國	蔡 孟 良	男	110.11.01	0	0.00	383	0.00	逢甲大學紡織工程所碩士 △無	-	-	-
董 事 長 辦 公 室 協 理	中 華 民 國	沙 益 民	男	104.04.01	1,166	0.00	0	0.00	淡江大學財務金融學系碩士 △遠通投資、開元國際投資董事	-	-	-
董 事 長 辦 公 室 協 理	中 華 民 國	陳 岳 連	男	104.04.01	11,879	0.00	18,432	0.00	淡江大學企業管理學系碩士 △無	-	-	-
董 事 長 辦 公 室 協 理	中 華 民 國	楊 雅 森	男	104.04.01	0	0.00	0	0.00	交通大學經營管理所博士 △裕勤科技董事長	-	-	-
稽 核 處 副 總 稽 核	中 華 民 國	詹 俊 輝	男	111.09.19	0	0.00	0	0.00	中國文化大學會計系 △無	-	-	-
聯 合 稽 核 總 部 副 總 稽 核	中 華 民 國	黃 珠 和	女	109.09.01	10,000	0.00	0	0.00	加拿大BROCK大學經濟系 △無	-	-	-
聯 合 稽 核 總 部 副 總 稽 核	中 華 民 國	許 穎 芬	女	110.02.01	0	0.00	0	0.00	遠東企業大學管理碩士 △無	協理	張 焯 麟	配偶
聯 合 稽 核 總 部 副 總 稽 核	中 華 民 國	蒲 聲 鳴	男	112.01.12	0	0.00	0	0.00	清華大學科技管理所碩士 △無	-	-	-
會 計 處 協 理	中 華 民 國	戴 正 雄	男	104.10.01	0	0.00	0	0.00	輔仁大學會計學系碩士 △亞東創新發展、亞東綠材監察人	-	-	-
會 計 處 協 理	中 華 民 國	許 良 維	男	108.12.01	0	0.00	0	0.00	中山大學高階經營碩士 (EMBA) △無	-	-	-
會 計 處 協 理	中 華 民 國	陳 賜 福	男	110.07.01	164	0.00	0	0.00	逢甲大學會計系 △無	-	-	-
財 務 處 協 理	中 華 民 國	賀 珍 妮	女	104.07.01	913	0.00	0	0.00	英國雷汀大學國際財務碩士 △全家福、高雄富國製衣董事	-	-	-
財 務 處 協 理	中 華 民 國	汪 承 雯	女	107.05.01	0	0.00	0	0.00	美國伊利諾大學財務碩士 △遠東服裝(越南)董事、安和製衣監察人	-	-	-
財 務 處 協 理	中 華 民 國	林 煜 盛	男	107.05.21	0	0.00	0	0.00	美國愛荷華州立大學MBA碩士 △亞東工業(蘇州)監察人、遠東服裝(蘇州) 董事	-	-	-

基準日：112年4月29日

職 稱	國籍或 註冊地	姓 名	性 別	就 任 日 期	持 有 股 份		配 偶、未 成 年 子 女 持 有 股 份		主 要 學 (經) 歷 △ 目 前 兼 任 其 他 公 司 之 職 務	配 偶 或 二 親 等 以 內 關 係 之 經 理 人		
					股 數	持 股 %	股 數	持 股 %		職 稱	姓 名	關 係
秘書處理	中華民國	吳信儀	男	111.05.05	0	0.00	0	0.00	東吳大學經濟系 △無	-	-	-
人力資源處理	中華民國	李弘暉	男	111.03.14	0	0.00	1,000	0.00	美國俄亥俄州立大學公共政策與管理博士 △無	-	-	-
人力資源處理	中華民國	張煥麟	男	111.11.01	0	0.00	0	0.00	東海大學企業管理系 △無	副總 稽核	許穎芬	配偶
人力發展中心協	中華民國	徐廷威	男	108.05.01	0	0.00	0	0.00	英國萊斯特大學企業管理碩士 △無	-	-	-
國際事務處理	中華民國	謝青珊	女	107.05.14	113	0.00	0	0.00	東海大學經濟系 △無	-	-	-
研究所理	中華民國	張根源	男	101.08.01	0	0.00	0	0.00	清華大學化學工程博士 △無	-	-	-
研究所理	中華民國	劉邦錦	男	105.09.09	307	0.00	0	0.00	元智大學化學工程所碩士 △無	-	-	-
化纖總部理	中華民國	黃全億	男	101.07.01	0	0.00	0	0.00	台灣科技大學化學工程博士 △遠東先進纖維董事	-	-	-
化纖總部理	中華民國	張耀聰	男	102.07.01	0	0.00	0	0.00	元智大學化學工程所碩士 △無	-	-	-
化纖總部理	中華民國	張燦金	男	103.12.01	1,555	0.00	6,000	0.00	逢甲大學紡織工程系碩士 △無	-	-	-
化纖總部理	中華民國	駱克鑛	男	105.03.15	35	0.00	0	0.00	逢甲大學紡織工程系 △無	-	-	-
化纖總部理	中華民國	彭要津	男	106.11.01	0	0.00	0	0.00	元智大學建教學分班企業管理學士 △無	-	-	-
化纖總部理	中華民國	田煥達	男	109.10.06	1,149	0.00	0	0.00	淡江大學企業管理系 △無	-	-	-
化纖總部理	中華民國	張明德	男	109.10.06	454	0.00	11,224	0.00	成功大學化學工程系 △無	-	-	-
化纖總部理	中華民國	汪志益	男	109.10.06	0	0.00	0	0.00	台北科技大學紡織工程系 △無	-	-	-
化纖總部理	中華民國	林偉仁	男	110.01.01	0	0.00	1,000	0.00	中央大學企業管理系 △無	-	-	-
化纖總部理	中華民國	蔡青堂	男	110.07.08	5,865	0.00	0	0.00	臺灣海洋大學航運管理系 △PET Far Eastern (M) Sdn Bhd董事	-	-	-

基準日：112年4月29日

職 稱	國籍或 註冊地	姓 名	性 別	就 任 日 期	持 有 股 份		配 偶、未 成 年 子 女 持 有 股 份		主 要 學 (經) 歷 △ 目 前 兼 任 其 他 公 司 之 職 務	配 偶 或 二 親 等 以 內 關 係 之 經 理 人		
					股 數	持 股 %	股 數	持 股 %		職 稱	姓 名	關 係
化 織 總 部 協 理	中 華 民 國	黃 怡 然	男	111.05.05	27	0.00	1,092	0.00	元智大學化學工程所碩士 △無	-	-	-
化 織 總 部 協 理	中 華 民 國	羅 怡 文	女	111.06.01	0	0.00	0	0.00	東吳大學國際貿易學系 △無	-	-	-
紡 織 總 部 協 理	中 華 民 國	陳 月 花	女	110.05.24	0	0.00	4,468	0.00	美國普渡大學旅館餐飲管理所碩士 △無	-	-	-
紡 織 總 部 協 理	中 華 民 國	紀 炳 煌	男	111.09.14	716	0.00	0	0.00	元智大學管理所碩士 △無	-	-	-
紡 織 總 部 協 理	中 華 民 國	王 敏 昆	男	111.10.18	0	0.00	0	0.00	東華大學企業管理所碩士 △無	-	-	-
採 購 處 協 理	中 華 民 國	吳 敏 成	男	100.05.01	0	0.00	0	0.00	台灣科技大學管理碩士 △無	-	-	-
採 購 處 協 理	中 華 民 國	郭 奕 中	男	107.07.01	0	0.00	0	0.00	中國文化大學法律系 △無	-	-	-
採 購 處 協 理	中 華 民 國	婁 祖 麒	男	110.12.16	0	0.00	0	0.00	成功大學水利及海洋工程學系 △無	-	-	-

註 1：上述經理人均無利用他人名義持有本公司股票。

註 2：本公司並未辦理發行員工認股權憑證。

註 3：總經理或相當職務者(最高經理人)與董事長為同一人、互為配偶或一親等親屬時，應揭露其原因、合理性、必要性及因應措施：無此情形。

(三) 最近年度支付董事、總經理及副總經理之報酬

1. 一般董事及獨立董事之酬金

單位：新台幣仟元

職稱	姓名	董 事 酬 金								兼任員工領取相關酬金											領取來自子公司以外轉投資事業或母公司酬金(H)					
		報酬(A)		退職退休金(B)		董事酬勞(C)		業務執行費用(D)		A、B、C及D等四項總額及占稅後純益之比例		薪資、獎金及特支費等(E)		退職退休金(F)		員工酬勞(G)				A、B、C、D、E、F及G等七項總額及占稅後純益之比例						
		本公司	財務報告內所有公司	本公司	財務報告內所有公司	本公司	財務報告內所有公司	本公司	財務報告內所有公司	本公司	財務報告內所有公司	本公司	財務報告內所有公司	本公司	財務報告內所有公司	本公司	財務報告內所有公司	現金	股票	現金		股票	本公司	財務報告內所有公司		
董事長	徐旭東																									
董事	亞洲水泥(股)公司	0	0	0	0	147,078	147,078	1,200	6,025	148,278	153,103	27,300	142,150	0	0	2,474	0	2,474	0	178,052	297,727			136,409		
	遠東百貨(股)公司									1.81%	1.87%									2.18%	3.65%					
	裕民航運(股)公司																									
	裕鼎實業(股)公司																									
獨立董事	柯承恩	0	0	0	0	6,800	6,800	360	360	7,160	7,160	0	0	0	0	0	0	0	0	7,160	7,160			0		
	李鍾熙									0.09%	0.09%									0.09%	0.09%					
	戴瑞明																									

註1：本公司給付之董事酬勞係依據公司章程規定，並經薪資報酬委員會及董事會決議通過後，依法提報每年股東常會報告。本公司獨立董事之酬勞為定額，並參酌其投入時間及所負擔之職責，如身兼功能性委員會主席或薪資報酬委員會委員或永續委員會委員再另外定額加給；本公司獨立董事之業務執行費為定額之車馬費。

註2：本表所指業務執行費用，係111年度實際發放數；董事酬勞及員工酬勞則為111年獲利狀況提撥之金額，業經112年03月08日董事會決議通過，並提報112年度股東常會報告。

註3：另，董事長徐旭東先生配有公務車乙部，取得成新臺幣6,508仟元。

註4：本公司及財務報告內所有公司均無發行員工認股權憑證及以員工酬勞轉增資發放股票之情事。

註5：亞洲水泥(股)公司代表人：席家宜、徐旭平、王孝一、徐國安；遠東百貨(股)公司代表人：楊惠國、徐國梅；裕民航運(股)公司代表人：徐荷芳、李光燾；裕鼎實業(股)公司：李冠軍。

給付本公司各個董事酬金級距	董 事 姓 名			
	前四項酬金總額 (A+B+C+D)		前七項酬金總額 (A+B+C+D+E+F+G)	
	本公司	財務報告內所有公司	本公司	本公司及所有轉投資事業(包含H)
低於1,000,000元	-	-	-	-
1,000,000元(含)~2,000,000元	-	-	-	-
2,000,000元(含)~3,500,000元	柯承恩、李鍾熙、戴瑞明	柯承恩、李鍾熙、戴瑞明	柯承恩、李鍾熙、戴瑞明	柯承恩、李鍾熙、戴瑞明
3,500,000元(含)~5,000,000元	-	-	-	-
5,000,000元(含)~10,000,000元	-	-	-	-
10,000,000元(含)~15,000,000元	遠東百貨代表人：楊惠國、徐國梅 裕民航運代表人：徐荷芳、李光燾 裕鼎實業代表人：李冠軍	遠東百貨代表人：楊惠國、徐國梅 裕民航運代表人：徐荷芳、李光燾 裕鼎實業代表人：李冠軍	遠東百貨代表人：楊惠國、徐國梅 裕民航運代表人：徐荷芳、李光燾 裕鼎實業代表人：李冠軍	遠東百貨代表人：楊惠國、徐國梅 裕民航運代表人：徐荷芳、李光燾 裕鼎實業代表人：李冠軍
15,000,000元(含)~30,000,000元	徐旭東 亞洲水泥代表人：席家宜、徐旭平、王孝一、徐國安	徐旭東 亞洲水泥代表人：席家宜、徐旭平、王孝一、徐國安	亞洲水泥代表人：席家宜、徐旭平、王孝一、徐國安	-
30,000,000元(含)~50,000,000元	-	-	徐旭東	亞洲水泥代表人：席家宜、徐旭平、王孝一、徐國安
50,000,000元(含)~100,000,000元	-	-	-	-
100,000,000元以上	-	-	-	徐旭東
總 計	13	13	13	13

2. 總經理及副總經理之酬金

單位：新台幣仟元

職稱	姓名	薪 資 (A)		退職退休金 (B)		獎金及特支費等 (C)		員工酬勞金額 (D)				A、B、C及D等四項總額 及占稅後純益之比例		有無領取來自 子公司以外轉 投資事業或母 公司酬金
		本公司	財務報告內 所有公司	本公司	財務報告內 所有公司	本公司	財務報告內 所有公司	本公司		財務報告內所有公司		本公司	財務報告內 所有公司	
								現金	股票	現金	股票			
策略長	曾 裕 賢	59,209	82,159	1,224	1,332	65,805	72,214	5,935	0	6,264	0	132,173	161,969	7,882
總 經 理	吳 高 山													
	鄭 澄 宇													
營 運 長	范 欽 智													
	李 源 珍													
	關 盟 昌													
	張 丙 秋													
總 稽 核	吳 謨 吉													
	黃 淑 滿													
財 務 長	袁 譽 潔													
	王 健 誠													
副 總 經 理	蔡 敏 雄													
	吳 麗 香													
	廖 瑞 芬													
公司治理主管	陳 立 齊													
人 資 長	林 俊 佑													
	蔡 鎮 江													
	彭 清 族													
副 總 經 理	蔡 孟 良													

註1：本公司及財務報告內所有公司均無發行員工認股權憑證及以員工酬勞轉增資發放股票之情事。

註2：另，總經理及副總經理共配有公務車一部，年租金新臺幣372仟元。

給付本公司總經理及副總經理酬金級距	總經理及副總經理姓名	
	本 公 司	本公司及所有轉投資事業
低於1,000,000元	-	-
1,000,000元(含)~2,000,000元	-	-
2,000,000元(含)~3,500,000元	-	-
3,500,000元(含)~5,000,000元	-	-
5,000,000元(含)~10,000,000元	曾裕賢、吳高山、鄭澄宇、范欽智、李源珍、關盟昌、張丙秋、吳謨吉、黃淑滿、袁譽潔、王健誠、蔡敏雄、吳麗香、廖瑞芬、陳立齊、林俊佑、蔡鎮江、彭清族、蔡孟良	曾裕賢、吳高山、鄭澄宇、范欽智、李源珍、關盟昌、張丙秋、吳謨吉、黃淑滿、袁譽潔、王健誠、蔡敏雄、吳麗香、廖瑞芬、陳立齊、林俊佑、蔡鎮江、彭清族、蔡孟良
10,000,000元(含)~15,000,000元	-	-
15,000,000元(含)~30,000,000元	-	-
30,000,000元(含)~50,000,000元	-	-
50,000,000元(含)~100,000,000元	-	-
100,000,000元以上	-	-
總 計	19	19

3. 分派員工酬勞之經理人姓名及分派情形

單位：新台幣仟元

職 稱	姓 名	現 金 金 額	總額占稅後純益之比例
董事長特助暨轉型策略長	曾 裕 賢		
石化總部總經理	吳 高 理		
行政總部總經理	鄭 澄 宇		
化纖總部代總經理暨營運長	范 欽 智		
紡織總部代總經理暨營運長	李 源 珍		
石化總部營運長	闕 盟 昌		
化纖總部營運長	張 丙 秋		
紡織總部營運長	吳 謨 吉		
稽核處總稽核	黃 淑 滿		
聯合稽核總部總稽核	袁 譽 潔		
行政總部財務長	王 健 誠		
行政總部副總經理	蔡 敏 雄		
行政總部副總經理	吳 麗 香		
董事長室兼研究所副總經理	廖 瑞 芬		
行政總部公司治理主管	陳 立 齊		
行政總部人資長	林 俊 佑		
石化總部副總經理	蔡 鎮 江		
化纖總部副總經理	彭 清 族		
化纖總部副總經理	蔡 孟 良		
董事長辦公室協理	沙 益 民		
董事長辦公室協理	陳 岳 連		
董事長辦公室協理	楊 雅 森		
稽核處副總稽核	詹 俊 輝		
聯合稽核總部副總稽核	黃 珠 和		
聯合稽核總部副總稽核	許 穎 芬		
聯合稽核總部副總稽核	浦 聲 鳴		
會計處協理	戴 正 雄		
會計處協理	許 良 維		
會計處協理	陳 賜 福	16, 108	0. 17%
財務處協理	賀 妮 妮		
財務處協理	汪 承 雯		
財務處協理	林 煜 盛		
秘書處協理	吳 信 儀		
人力資源處協理	李 弘 暉		
人力資源處協理	張 煥 麟		
人力發展中心協理	徐 廷 威		
國際事務處協理	謝 青 珊		
研究所協理	張 根 源		
研究所協理	劉 邦 錦		
化纖總部協理	黃 全 億		
化纖總部協理	張 耀 聰		
化纖總部協理	張 燦 金		
化纖總部協理	駱 克 鑽		
化纖總部協理	彭 要 津		
化纖總部協理	田 煥 達		
化纖總部協理	張 明 德		
化纖總部協理	汪 志 益		
化纖總部協理	林 偉 仁		
化纖總部協理	蔡 青 堂		
化纖總部協理	黃 怡 然		
化纖總部協理	羅 怡 文		
紡織總部協理	陳 月 花		
紡織總部協理	紀 炳 煌		
紡織總部協理	王 敏 昆		
採購處協理	吳 敏 成		
採購處協理	郭 奕 中		
採購處協理	婁 祖 麒		

註：本公司並未以員工酬勞轉增資發行股票。



(四) 本公司董事、總經理及副總經理酬勞之相關資訊

1. 本公司及合併報表內所有公司(含本公司)最近兩年度支付董事、總經理及副總經理酬金占稅後純益比例之分析：

年度	項目	董事、總經理及副總經理酬金占盈餘分配年度之稅後純益比例	
		本公司	財務報告內所有公司
111		3.89%	5.72%
110		4.16%	5.41%

2. 給付酬金之政策、標準、組合及程序，及與公司經營績效及未來風險之關聯性：

本公司依公司法及公司章程第26條之規定年度如有獲利，應提撥2%~3.5%為員工酬勞，及不高於2.5%為董事酬勞。但公司尚有累積虧損時，應預先保留彌補數額。員工酬勞得以股票或現金為之，實際分派之比率、數額、方式及股數由董事會決議行之，並報告股東會；董事酬勞係考量「董事會績效評估辦法」之評核結果、營運獲利狀況及各董事所代表股權比重，且參酌對公司事務投入之心力，實際分派之比率及數額由董事會決議行之，並報告股東會；獨立董事則領取固定報酬。董事、總經理、副總經理及經理人之薪資報酬除依據公司經營績效給付及參考同業水準，並考量績效評估及依未來營運風險關聯因素彈性合理調整，其餘酬金則由公司視總體及各事業部門之營運績效，於調查上市公司之薪資報酬水準，參酌專業顧問公司出具之市場薪資行情調查報告暨考量整體財務及經營環境風險後制訂，績效評核內容如下表。此外，本公司之薪資報酬委員會亦定期(至少每年一次)評估檢討董事及經理人之薪資報酬政策、制度、標準與結構，並將建議提交董事會討論，以謀公司永續經營與風險控管之平衡。

績效評估重要指標	
年度管理績效	1. 財務績效及成本控管目標 2. 風險管理執行情形 3. 內部控制、誠信防弊及法令遵循執行情形 4. 內外在環境之應變策略 5. 評估營運擴充機會及追求成長
永續經營與發展	1. 持續增加新產品開發及新領域投資 2. 發展綠色產品與製程 3. 重視跨國管理的人才培養 4. 發揮集團核心價值(誠、勤、樸、慎、創新) 5. 持續與利害關係人溝通

三、公司治理運作情形

(一) 董事會運作情形

111年度董事會開會4次，董事出席情形如下：

職稱	姓名	實際出席次數	委託出席次數	實際出席率(%)	備註	
董事長	徐旭東	4	0	100.00%	—	
董事	亞洲水泥公司	席家宜	4	0		100.00%
		徐旭平	4	0		100.00%
		王孝一	4	0		100.00%
		徐國安	4	0		100.00%
董事	遠東百貨公司	楊惠國	4	0		100.00%
		徐國梅	4	0	100.00%	

職 稱	姓 名		實際出 (列)席次數	委託出 席次數	實際出 (列)席率(%)	備 註
董 事	裕民航運公司	李 光 燾	3	1	75.00%	—
		徐 荷 芳	2	2	50.00%	
	裕鼎實業公司	李 冠 軍	4	0	100.00%	
	獨 立 董 事	柯 承 恩	4	0	100.00%	
		李 鍾 熙	4	0	100.00%	
		戴 瑞 明	4	0	100.00%	

其他應記載事項：

一、董事會之運作如有下列情形之一者，應敘明董事會日期、期別、議案內容、所有獨立董事意見及公司對獨立董事意見之處理：

(一) 證券交易法第14條之3所列事項：請參閱第47~48頁(十一)董事會之重要決議。

(二) 除前開事項外，其他經獨立董事反對或保留意見且有紀錄或書面聲明之董事會議決事項：

本公司獨立董事對董事會重大議案均表贊同，無任何反對或保留意見。

二、董事對利害關係議案迴避之執行情形，應敘明董事姓名、議案內容、應利益迴避原因以及參與表決情形：無此情形。

三、上市上櫃公司應揭露董事會自我(或同儕)評鑑之評估週期及期間、評估範圍、方式及評估內容等資訊：

評估週期	評估期間	評估範圍	評估方式	評估內容
每年執行一次	111年1月1日至 111年12月31日	董事會	董事會內部自評 「董事會績效考 核自評問卷」	1. 對公司營運之參與程度 2. 提升董事會決策品質 3. 董事會組成與結構 4. 董事的選任及持續進修 5. 內部控制
		個別董事成員	董事成員自評 「董事成員考 核自評問卷」	1. 公司目標與任務之掌握 2. 董事職責認知 3. 對公司營運之參與程度 4. 內部關係經營與溝通 5. 董事之專業及持續進修 6. 內部控制
		功能性委員會(審 計委員會、薪資報 酬委員會及企業永 續委員會)	功能性委員會自 評「功能性委員 會績效考核自評 問卷」	1. 對公司營運之參與程度 2. 功能性委員會職責認知 3. 提升功能性委員會決策品質 4. 功能性委員會組成及成員選任 5. 內部控制

四、當年度及最近年度加強董事會職能之目標(例如設立審計委員會、提昇資訊透明度等)與執行情形評估：

本公司於公司網站公告董事會架構、重要決議及運作情形等，並為董事投保責任險，以提昇公司的運作資訊透明度和保護股東之權益，並已設置審計委員會、薪資報酬委員會及企業永續委員會協助董事會履行其監督職責，以及本公司已於109年執行董事會績效外部評估。

五、111年度及截至年報刊印日止獨立董事出席董事會情形：

獨立董事	開會時間	111/03/08	111/05/10	111/08/10	111/11/09	112/03/08	112/05/11
	柯 承 恩	✓	✓	✓	✓	✓	✓
李 鍾 熙	✓	✓	✓	✓	✓	✓	✓
戴 瑞 明	✓	✓	✓	✓	✓	✓	✓

註：✓ 表示親自出席。



(二) 審計委員會運作情形

111年度審計委員會開會4次，獨立董事出席情形如下：

職稱	姓名	實際出席(列)席次數	委託出席次數	實際出席(列)席率(%)	備註
召集人	柯承恩	4	0	100.00%	—
委員	李鍾熙	4	0	100.00%	
委員	戴瑞明	4	0	100.00%	

本公司審計委員會由全體獨立董事組成，並且至少每季召開一次常會，審議事項及年度重點工作主要包含：

1. 依證券交易法第十四條之一規定訂定或修正內部控制制度。
2. 內部控制制度有效性之考核。
3. 依證券交易法第三十六條之一規定訂定或修正取得或處分資產、從事衍生性商品交易、資金貸與他人、為他人背或提供保證之重大財務業務行為之處理程序。
4. 涉及董事自身利害關係之事項。
5. 重大之資產或衍生性商品交易。
6. 重大之資金貸與、背書或提供保證。
7. 募集、發行或私募具有股權性質之有價證券。
8. 簽證會計師之委任、解任或報酬。
9. 財務、會計或內部稽核主管之任免。
10. 年度財務報告及半年度財務報告。
11. 其他公司或主管機關規定之重大事項。

◎審閱財務報告
董事會造送本公司111年度營業報告書、財務報表及盈餘分派等議案，其中財務報表業經委任勤業眾信聯合會計師事務所邵志明、柯志賢會計師查核完竣，並出具查核報告。上述營業報告書、財務報表及盈餘分派議案經本審計委員會查核完竣，認為尚無不合。

◎委任簽證會計師
簽證會計師之獨立性及適任性，業經112年3月3日審計委員會及112年3月8日董事會評估，簽證會計師與本公司間無任何利害、親屬等關係，並於提供專業服務時保持公正客觀之態度，另取得簽證會計師事務所出具超然獨立聲明書及審計品質指標報告，符合獨立性及適任性之規範。

其他應記載事項：

一、(一) 證券交易法第14條之5所列事項：

開會日期 (期別)	議案內容	證券交易法 第14條之5 所列事項	審計委員會決議結 果以及公司對審計 委員會意見之處理
111年03月07日 (第3屆第2次)	1. 110年10月至111年1月取得或處分資產情形	√	全體出席委員同意 通過，並提報董事 會，經全體出席董 事無異議通過。
	2. 111年2月15日止外匯避險金融商品交易說明	√	
	3. 110年度財務報告及委任簽證會計師	√	
	4. 110年度盈餘分配案	√	
	5. 修正本公司「取得或處分資產處理程序」部分條文案	√	
	6. 修正本公司「資金貸與他人作業程序」及「背書保證 作業程序」部分條文案	√	
	7. 遠鼎投資向本公司之子公司銀行授信提供保證案	√	
	8. 本公司參與亞東石化股份有限公司現金增資案	√	
	9. 修正本公司「內部稽核實施細則」部分篇章案	√	
	10. 110年度第4季稽核業務報告案	√	
	11. 內部控制制度聲明書	√	
111年05月06日 (第3屆第3次)	1. 111年2月至111年3月取得或處分資產情形	√	
	2. 111年4月15日止外匯避險金融商品交易說明	√	
	3. 勤業眾信聯合會計師事務所調整簽證會計師案	√	
	4. 111年第1季合併財務報告		
	5. 110年度營業報告書	√	
	6. 本公司向遠百企業承租建物	√	
	7. 111年度第1季稽核業務報告	√	

開會日期 (期別)	議案內容	證券交易法 第14條之5 所列事項	審計委員會決議結 果以及公司對審計 委員會意見之處理
111年08月08日 (第3屆第4次)	1. 111年4月至6月取得或處分資產情形	V	全體出席委員同意 通過，並提報董事 會，經全體出席董 事無異議通過。
	2. 111年7月21日止外匯避險金融商品交易說明	V	
	3. 111年第2季合併財務報告		
	4. 遠鼎投資向本公司之子公司銀行授信提供保證案	V	
	5. 修正本公司「公司治理守則」及「內部重大資訊處理 作業程序」部分條文案		
	6. 111年度第2季稽核業務報告	V	
111年11月2日 (第3屆第5次)	1. 111年7月至9月取得或處分資產情形	V	
	2. 111年10月7日止外匯避險金融商品交易說明	V	
	3. 111年7月至10月取得或處分股權	V	
	4. 111年第3季合併財務報告	V	
	5. 依企業併購法取得遠東先進公司股份	V	
	6. 依企業併購法取得亞東創新公司股份	V	
	7. 依企業併購法取得亞東綠材公司股份	V	
	8. 依企業併購法取得全家福公司股份	V	
	9. 本公司透過 FE Oriental Investment Holding (Singapore) Pte. Ltd. 轉投資 FE Green PET (M) Sdn Bhd	V	
	10. 遠鼎投資向本公司之子公司銀行授信提供保證案	V	
11. 訂定本公司「永續報告書編製及驗證作業程序」			
12. 修正本公司「內部重大資訊處理作業程序」部分條 文案			
13. 修正本公司「內部控制制度」及「內部稽核實施細 則」部分篇章案	V		
14. 111年度第3季稽核業務報告	V		
15. 111年度稽核計畫執行情形暨112年度稽核計畫	V		

(二) 其他未經審計委員會通過，而經全體董事三分之二以上同意之議決事項：本公司無此情形。

二、獨立董事對利害關係議案迴避之執行情形，應敘明獨立董事姓名、議案內容、應利益迴避原因以及參與表決情形：本公司無此情形。

三、獨立董事與內部稽核主管及會計師之溝通情形（包括公司財務、業務狀況進行溝通之重大事項、方式及結果等）：

(一) 獨立董事每季均召開審計委員會，會後製作審計委員會議事錄，並將重要討論（包括瞭解營運之效果及效率目標達成之程度、報導係屬可靠、及時、透明及符合相關規範暨相關法令規章之遵循有關的內部控制制度等之設計及執行係屬有效）及決議情形通知總經理及高階主管。內部稽核主管均列席報告稽核業務執行情形及重大內控內稽事項報告，並完成各獨立董事指示事項的執行、報告與追蹤，於歷次會議中各獨立董事並無特殊建議事項。

(二) 本公司委任之簽證會計師均於每季審計委員會就財務報告查核（核閱）簽證相關事宜及其他相關法令要求之事項與各獨立董事進行溝通，各獨立董事於歷次會議中並無特殊建議事項。

會議日期	與內部稽核主管之溝通情形	與會計師之溝通情形
111年03月07日 (單獨溝通)	<ul style="list-style-type: none"> 年度稽核計畫風險分類說明 稽核工作數位轉型之推展 與獨立董事單獨溝通方式 	-
111年03月08日	<ul style="list-style-type: none"> 110年度第4季稽核業務報告 110年度自行評估內部控制制度督導委員會暨執行小組成員名單及執行結果 	<ul style="list-style-type: none"> 110年度財務報告查核情況（含關鍵查核事項說明） 110年度內部控制查核結果
111年05月10日	<ul style="list-style-type: none"> 111年第1季稽核業務報告 	<ul style="list-style-type: none"> 111年第1季財務報告核閱情況
111年08月10日	<ul style="list-style-type: none"> 111年第2季稽核業務報告 	<ul style="list-style-type: none"> 111年第2季財務報告核閱情況
111年11月09日	<ul style="list-style-type: none"> 111年第3季稽核業務報告 提報111年度稽核計畫執行情形暨112年度稽核計畫 	<ul style="list-style-type: none"> 111年第3季財務報告核閱情況 111年財務報告關鍵查核事項溝通與說明
111年12月27日 (單獨溝通)	-	<ul style="list-style-type: none"> 111年度查核規劃及財務資訊公告時程 112年適用之金管會認可之 IFRSs 審計品質指標



(三) 公司治理運作情形與上市上櫃公司治理實務守則差異情形及原因

評估項目	運作情形			與公司治理實務守則差異及原因
	是	否	摘要說明	
1. 公司是否依據「上市上櫃公司治理實務守則」訂定並揭露公司治理實務守則？	V		本公司已訂有「公司治理守則」，以強化公司治理制度及架構，並揭露於公司網站及公開資訊觀測站。	無差異
2. 公司股權結構及股東權益 (1) 公司是否訂定內部作業程序處理股東建議、疑義、糾紛及訴訟事宜，並依程序實施？	V		本公司設有審計委員會及稽核處電子郵件信箱，建立與股東及利害關係人之溝通管道，並依『審計委員會電子郵件信箱管理作業規範』及『稽核處處理工或利害關係人通報意見作業規範』，處理股東建議、疑義、糾紛及訴訟等相關事宜。	
(2) 公司是否掌握實際控制公司之主要股東及主要股東之最終控制者名單？	V		隨時掌握實際控制公司之主要股東及主要股東之最終控制者名單，並依上市公司資訊申報作業辦法規定申報異動資料。	
(3) 公司是否建立、執行與關係企業間之風險控管及防火牆機制？	V		本公司除設置放帳委員會專職應收帳款之風險控管外，與關係企業並均已訂定「取得或處分資產處理程序」、「資金貸與他人作業程序」及「背書保證作業程序」，彼此間之風險控管機制及防火牆均已適當建立。	
(4) 公司是否訂定內部規範，禁止公司內部人利用市場上未公開資訊買賣有價證券？	V		本公司已訂定「內部重大資訊處理作業程序」、「道德行為準則」及「誠信經營守則」，均禁止公司內部人利用市場上未公開資訊買賣有價證券，並進行下列宣導： A. 新任經理人於簽署聲明書時一併提供「內部重大訊息申報作業程序」。 B. 不定期向經理人宣導「內部重大訊息申報作業程序」及禁止公司內部人利用市場上未公開資訊買賣有價證券等涉及內線交易相關法令資訊。 C. 本公司經理人及受僱人均於初任職時簽署保密協定，並對員工進行「內部重大訊息申報作業程序」之宣導。	
3. 董事會之組成及職責 (1) 董事會是否就成員組成擬訂多元化政策、具體管理目標及落實執行？	V		本公司第二十四屆董事成員均具備豐富經營管理、領導決策及相關產業知識，學經歷包含法律、財務、經濟、銷售等，多元化政策、具體管理目標及落實執行請詳第13~14頁，接班規劃請詳註1。	
(2) 公司除依法設置薪資報酬委員會及審計委員會外，是否自願設置其他各類功能性委員會？	V		本公司設有 ①『企業永續委員會』：推動及強化公司治理與誠信經營制度、推動及發展企業永續相關事項、督導其他經董事會決議之永續相關工作事項。第二屆委員於110年07月29日由董事會委任，三名委員(其中二位為本公司獨立董事)皆具備符合該委員會所需之永續專業能力，包括公司治理運作、公益組織經營、員工權益照顧、企業風險管理、企業策略規劃等，運作情形請詳註2。 ②『放帳委員會』：審核內、外銷客戶信用狀況給予評等，並據以核給信用額度，執行放帳客戶信用、應收帳款之控管，以達成年度『零倒帳』為管理目標。 ③『資訊安全督導委員會』：負責實際推動及協調各項資訊安全事務。 ④『安全衛生委員會』：落實職業安全衛生管理。	

評估項目	運作情形		與公司治理實務守則差異及原因
	是	否	
(3) 公司是否訂定董事會績效評估辦法及其評估方式，每年並定期進行績效評估，且將績效評估之結果提報董事會，並運用於個別董事薪資報酬及提名續任之參考？	V		<p>本公司已依上市櫃治理實務守則訂定「遠東新世紀股份有限公司董事會績效評估辦法」，並經105年8月11日董事會通過，每年由董事會成員及董事會議事單位，就五大面向(包含：對公司營運之參與程度、提升董事會決策品質、董事會組成與結構、董事之選任及持續進修、內部控制等)以內部自評方式進行當年度董事會績效評估。功能性委員會績效評估辦法亦於108年5月10日董事會通過。</p> <p>111年度本公司董事會、審計委員會、薪酬委員會及企業永續委員會績效評估結果為「超越標準」，足以顯示本公司強化董事會效能成果，評估結果於112年2月17日薪酬委員會報告。另本公司「董事會績效辦法」經107年11月董事會通過，至少每三年由外部專業獨立機構或外部專家學者團隊執行評估一次，並於109年委託安永企業管理諮詢服務(股)公司執行完成外部評估。上述評估結果亦做為酬勞發放及提名續任之參考。</p>
(4) 公司是否定期評估簽證會計師獨立性？	V		<p>本公司及子公司遠傳每年定期評估簽證會計師之獨立性，並提報董事會。111年度簽證會計師之獨立性及適任性，業經112年3月8日董事會參考審計品質指標(AQIs)評估，簽證會計師與本公司間無任何利害、親屬等關係，並於提供專業服務時保持公正客觀之態度，另取得簽證會計師事務所出具超然獨立聲明書，符合獨立性及適任性之規範，評估情形請詳註3。</p>
4. 上市上櫃公司是否配置適任及適當人數之公司治理人員，並指定公司治理主管，負責公司治理相關事務(包括但不限於提供董事、監察人執行業務所需資料、協助董事、監察人遵循法令、依法辦理董事會及股東會之會議相關事宜、製作董事會及股東會議事錄等)？	V		<p>本公司於108年5月10日董事會通過設置公司治理主管，由行政總部陳立齊先生擔任，並配置多位公司治理人員協助公司治理相關事務，職權範圍包括：辦理董事會及股東會之會議相關事宜、製作董事會及股東會議事錄、協助董事就任及持續進修、提供董事執行業務所需資料、協助董事遵循法令等項目落實公司治理。111年度公司治理相關例行處理事務如下：</p> <p>①辦理董事會及審計委員會之會議相關事宜並製作議事錄：董事會4次，審計委員會4次，共8次。</p> <p>②辦理股東會之會議相關事宜並製作議事錄：共1次。</p> <p>③協助董事進修：13人，共88小時。</p> <p>④協助提供董事執行業務所需資料，包含董事會及審計委員會前7日提供相關會議資料。</p> <p>⑤協助董事於執行業務或董事會正式決議時應遵守之法令遵循事項。</p> <p>公司治理主管之進修，已依規定於擔任職務之日起一年內至少進修18小時，每年應至少進修12小時，請參閱第45頁。</p>
5. 公司是否建立與利害關係人(包括但不限於股東、員工、客戶及供應商等)溝通管道，及於公司網站設置利害關係人專區，並妥適回應利害關係人所關切之重要企業社會責任議題？	V		<p>本公司設有「投資人關係組」，並於公司網站首頁設有『利害關係人聯絡資訊』，建立股東及利害關係人與公司相關單位之溝通管道，並定期將與各利害關係人溝通情形提報至董事會及定期會議中。</p>

無差異

評估項目	運作情形			與公司治理實務守則差異及原因
	是	否	摘要說明	
6. 公司是否委任專業股務代辦機構辦理股東會事務？	√		本公司及子公司遠傳皆委任亞東證券股份有限公司以專業股務代辦機構之角色，協理辦理股東會相關事務。	無差異
7. 資訊公開 (1) 公司是否架設網站，揭露財務業務及公司治理資訊？	√		本公司中英文網站：www.fenc.com，子公司遠傳中英文網站為：www.fareastone.com.tw，皆於企業網站上即時揭露財務業務及公司治理相關資訊。	
(2) 公司是否採行其他資訊揭露之方式（如架設英文網站、指定專人負責公司資訊之蒐集及揭露、落實發言人制度、法人說明會過程放置公司網站等）？	√		本公司及子公司遠傳除依規定設有發言人及代理發言人且落實執行、不定期召開法人說明會外，皆設有中英文網站，並指定專人負責公司資訊之搜集、定期或不定期於公開資訊觀測站及公司網站揭露相關資訊並依規定公開資訊。	
(3) 公司是否於會計年度終了後兩個月內公告並申報年度財務報告，及於規定期限前提早公告並申報第一、二、三季財務報告與各月份營運情形？		√	本公司符合證券交易法第36條規定，會計年度終了後75天內，及第一季、第二季、第三季終了後45日內公告並申報財務報告，並於每月10日前，公告並申報上月份營運情形。	本公司財務報告合併個體家數近百家，暫未能提早公告並申報財務報告。
8. 公司是否有其他有助於瞭解公司治理運作情形之重要資訊(包括但不限於員工權益、僱員關懷、投資者關係、供應商關係、利害關係人之權利、董事及監察人進修之情形、風險管理政策及風險衡量標準之執行情形、客戶政策之執行情形、公司為董事及監察人購買責任保險之情形等)？	√		本公司及子公司其他有助於瞭解公司治理運作情形之重要資訊請參閱第42~45頁(八)其他足以增進對公司治理運作情形之瞭解的重要資訊。	無差異
9. 請就臺灣證券交易所股份有限公司公司治理中心最近年度發布之公司治理評鑑結果說明已改善情形，及就尚未改善者提出優先加強事項與措施。	√		本公司111年度「公司治理評鑑」結果為上市公司前5%，針對已改善情形及優先加強項目說明如下： ①視訊輔助方式召開股東常會。②發行可持續發展連結債券及綠色債券。③股東常會開會18日前上傳年報。④期中財報經審計委員會及董事會提討論案決議。⑤任命資安長及強化資安管理架構。⑥每月10日前將內部人上月份持股變動之情形上傳至公開資訊觀測站。⑦配合公司治理3.0，修改公司章程，預計113年獨立董事席次達全體董事席次三分之一。	無差異

註 1：董事會成員及重要管理階層之接班規劃和管理目標

本公司在規劃接班計畫中，接班人除了必需具備卓越的工作能力外，經營理念要與公司相符，公司重要的經營理念為誠、勤、樸、慎及創新；在董事自評的績效考核項目上也加入了社會性指標，強化董事會成員透過其指令、行動及行為，展現誠信與道德價值，以表示支持內部控制制度運作之重要性（例如：董事會採取特定的措施，設定有關道德、社會、環保或其他形式的負責任行為之基調，包括溫室氣體排放報導、永續性的生產流程或天然災害後的社區救助等重要項目）。110 年股東會選舉 10 位董事及 3 位獨立董事，每位董事成員均瞭解並認同公司的經營理念，掌握公司所處的產業狀況，同時，在國際政經情勢、法令遵循、國際化經營管理與製造業經營管理方面均有長足的經驗，而為因應日新月異的國際競爭管理環境及法令的不斷更新(如公司治理)，本公司也為董事成員規劃專屬課程，以確保高階主管皆具備與時俱進的管理能力。

針對重要管理階層，公司內部有一系列完整的主管升遷及培訓方案，配合公司的營運及全球化的腳步，推動個人發展計畫，以十三項勝任能力展開培訓課程，每階層有四項主要的關鍵能力，並以「創新」列為全體階層必備的勝任能力，結合個人發展計畫(IDP)需求彙總，量身打造個人的學習地圖；年度課程規劃則依據蒐集而來的需求，進行課程規劃及設計，評核年度考績，瞭解個人能力現況，給予合適的輔導與協助，提昇績效表現。

針對高階主管接班梯隊，辦理「新世紀主管培訓課程」，以經驗傳承和實際個案研討等方式，讓具潛力、績效卓越的員工能快速成長茁壯，進而成為各事業群的優秀領導者，未來的領導人必須能夠具備「願景領導導向」、「成長驅動導向」、「客戶為尊導向」及「使命必達導向」等四大構面的能力，並能堅持核心價值、確實掌握「人本關懷」、「變革創新」、「貼近客戶」及「卓越營運」等四大營運重心，以創造基業長青，確保永續經營。

註2：永續委員會於2022年共召開兩次會議，分別於4月21日召開第二屆第二次會議以及10月14日召開第二屆第三次會議，由本公司企業永續推行委員會召集人行政總部鄭澄宇總經理報告本公司永續發展進程以及執行永續專案與績效，包含：出版2021永續報告書(中、英文版本)、加強氣候相關財務揭露(TCFD)、強化人權風險管理、發展永續金融商品、建立永續報告書編製及驗證之作業程序並納入內部控制制度、建置ESG資訊收集數位化平台、深化循環經濟、推動低碳製程與綠色生產邁向淨零排放、開發減緩氣候變遷與各類Eco-friendly(環保無毒)相關產品、全面推動溫室氣體盤查及查證、參與2022 ESG高峰會展覽活動、規劃社會參與專案、推動永續供應鏈課程、提升員工永續意識、打造疫情下的安心職場等，所有會議議案均經全體出席委員同意通過，並由企業永續委員會召集人李鍾熙獨立董事分別於5月10日、11月9日董事會向全體出席董事報告會議重點事項。

截至年報刊印日止，永續委員會於2023年4月25日召開第二屆第四次會議，由本公司企業永續推行委員會召集人行政總部鄭澄宇總經理報告本公司永續發展進程以及執行永續專案與績效，包含：出版2022永續報告書(中、英文版本)、出版首本氣候相關財務揭露(TCFD)報告、利害關係人與重大主題鑑別專案、實施溫室氣體盤查與查證、制訂溫室氣體減量目標與方案、持續擴大綠色產品應用領域、推動永續金融商品、強化人權政策與人權盡職調查專案、提升資訊安全管理機制、參與勞動部職安署推動職場永續健康與安全發展計畫、推動環境教育課程專案、多元管道促進利害關係人溝通等，所有會議議案均經全體出席委員同意通過，並由企業永續委員會召集人李鍾熙獨立董事於5月11日董事會向全體出席董事報告會議重點事項。

職稱	姓名	實際出席次數	委託出席次數	實際出席率(%)	備註
召集人	李鍾熙	3	0	100%	—
委員	戴瑞明	3	0	100%	—
	李光燾	3	0	100%	—

註3：會計師獨立性評估標準(依據會計師職業道德規範評估)

評估項目	評估結果	是否符合獨立性
1.會計師是否與本公司有直接或重大間接財務利益關係。	否	是
2.會計師是否與本公司或本公司董事有融資或保證行為。	否	是
3.會計師是否與本公司有密切之商業關係及潛在僱傭關係。	否	是
4.會計師及其審計小組成員目前或最近二年是否有在本公司擔任董事、經理人或對審計工作有重大影響之職務。	否	是
5.會計師是否有對本公司提供可能直接影響審計工作的非審計服務項目。	否	是
6.會計師是否有仲介本公司所發行之股票或其他證券。	否	是
7.會計師是否有擔任本公司之辯護人或代表本公司協調與其他第三人間發生的衝突。	否	是
8.會計師是否與本公司之董事、經理人或對審計案件有重大影響職務之人員有親屬關係。	否	是

會計師適任性評估標準(依據審計品質指標報告評估)

評估項目	重點說明	是否符合適任性
1.專業性：查核經驗、訓練時數、流動率、專業支援。	查核團隊經驗及訓練優於同業平均	是
2.品質控管：會計師負荷、查核投入、案件品質管制複核、品管支援能力。	投入查核時間及監管與同業相當	是
3.獨立性：非審計服務、客戶熟悉度。	客戶熟悉度高，非審計服務佔比低	是
4.監督：外部檢查缺失及處分、主管機關發函改善。	最近年度無缺失情事	是
5.創新能力：創新規劃或倡議。	導入創新工具雲端平台提升效率	是

(四) 薪資報酬委員會運作情形

1. 薪資報酬委員會成員資料：

身份別	條件 姓名	專業資格與經驗	獨立性情形	兼任其他公開發行公司薪資報酬委員會成員家數
獨立董事	戴瑞明	具有五年以上工作經驗。 具有商務、法務、財務、會計或公司業務所需之工作經驗。 經歷：國立台灣大學外文系兼任講師；中華民國常駐聯合國代表團三等秘書；中華民國駐美大使館二等秘書；行政院新聞局國際宣傳處長、主管國際事務副局長；中國文化大學新聞系兼任教授；外交部顧問；台北駐英國代表處代表；總統府副秘書長兼發言人、國家統一委員會執行秘書、國統會諮詢委員兼召集人；中華民國駐教廷特命全權大使；遠東百貨(股)公司獨立董事	所有薪酬委員會委員皆符合下述情形： 1. 符合證券交易法第十四條之六暨金融監督管理委員會頒訂之「股票上市或於證券商營業處所買賣公司薪資報酬委員會設置及行使職權辦法」(註1)相關規定。	0
獨立董事	李鍾熙	具有五年以上工作經驗。 具有商務、法務、財務、會計或公司業務所需之工作經驗。 經歷：工業技術研究院院長；前美國強生美西公司資深經理；前美國阿岡國家實驗室計畫主持人	2. 本人(或利用他人名義)、配偶及未成年子女無持有公司股份。 3. 最近二年無提供本公司或其關係企業商務、法務、財務、會計等服務所取得之報酬金額。	3
其他	黃靖武	具有五年以上工作經驗。 具有商務、法務、財務、會計或公司業務所需之工作經驗。 經歷：遠東百貨(股)公司人力資源部協理、豫章工商董事		1

註 1：選任前二年及任職期間無下列情事之一：

- (1) 非為公司或其關係企業之受僱人。
- (2) 非公司或其關係企業之董事、監察人(但如為公司與其母公司、子公司或屬同一母公司之子公司依本法或當地國法令設置之獨立董事相互兼任者，不在此限)。
- (3) 非本人及其配偶、未成年子女或以他人名義持有公司已發行股份總數 1%以上或持股前十名之自然人股東。
- (4) 非(1)所列之經理人或(2)、(3)所列人員之配偶、二親等以內親屬或三親等以內直系血親親屬。
- (5) 非直接持有公司已發行股份總數 5%以上、持股前五名或依公司法第 27 條第 1 項或第 2 項指派代表人擔任公司董事或監察人之法人股東之董事、監察人或受僱人(但如為公司與其母公司、子公司或屬同一母公司之子公司依本法或當地國法令設置之獨立董事相互兼任者，不在此限)。
- (6) 非與公司之董事席次或有表決權之股份超過半數係由同一人控制之他公司董事、監察人或受僱人(但如為公司或其母公司、子公司或屬同一母公司之子公司依本法或當地國法令設置之獨立董事相互兼任者，不在此限)。
- (7) 非與公司之董事長、總經理或相當職務者互為同一人或配偶之他公司或機構之董事(理事)、監察人(監事)或受僱人(但如為公司與其母公司、子公司或屬同一母公司之子公司依本法或當地國法令設置之獨立董事相互兼任者，不在此限)。
- (8) 非與公司有財務或業務往來之特定公司或機構之董事(理事)、監察人(監事)、經理人或持股 5%以上股東(但特定公司或機構如持有公司已發行股份總數 20%以上，未超過 50%，且為公司與其母公司、子公司或屬同一母公司之子公司依本法或當地國法令設置之獨立董事相互兼任者，不在此限)。
- (9) 非為公司或關係企業提供審計或最近二年取得報酬累計金額未逾新臺幣 50 萬元之商務、法務、財務、會計等相關服務之專業人士、獨資、合夥、公司或機構之企業主、合夥人、董事(理事)、監察人(監事)、經理人及其配偶。但依證券交易法或企業併購法相關法令履行職權之薪資報酬委員會、公開收購審議委員會或併購特別委員會成員，不在此限。
- (10) 未有公司法第 30 條各款情事之一。

註 2：本公司薪資報酬委員會職權包含：

- (1) 訂定並定期檢討董事及經理人績效評估與薪資報酬之政策、制度、標準與結構。
- (2) 定期評估並訂定董事及經理人之薪資報酬。

2. 薪酬委員會運作情形：

一、本公司之薪資報酬委員會委員計 3 人。

二、第五屆委員任期：110 年 7 月 29 日至 113 年 7 月 28 日，最近年度暨至今薪資報酬委員會開會 3 次，委員資格及出席情形如下：

職 稱	姓 名	實際出席次數	委託出席次數	實際出席率(%)	備 註
召集人	戴瑞明	3	0	100%	-
委 員	李鍾熙	3	0	100%	-
	黃靖武	3	0	100%	-

本公司最近年度及截至年報刊印日止，薪資報酬委員會之討論事由與決議結果，及公司對於成員意見之處理如下：

開會日期 (期別)	議案內容	決議結果	公司對薪資報酬 委員會意見之處理
111 年 02 月 18 日 (第 5 屆第 2 次)	1. 本公司 110 年度董事及員工酬勞	全體出席委員同意通過	提報董事會經全體 出席董事同意通過
	2. 110 年度績效評估項目及評估表		依薪資報酬委員會 決議結果執行
111 年 04 月 21 日 (第 5 屆第 3 次)	1. 110 年度績效評估結果		依薪資報酬委員會 決議結果執行
112 年 02 月 17 日 (第 5 屆第 4 次)	1. 本公司 111 年度董事及員工酬勞		提報董事會經全體 出席董事同意通過
	2. 111 年度績效評估結果	依薪資報酬委員會 決議結果執行	

其他應記載事項：

- 一、董事會如不採納或修正薪資報酬委員會之建議，應敘明董事會日期、期別、議案內容、董事會決議結果以及公司對薪資報酬委員會意見之處理(如董事會通過之薪資報酬優於薪資報酬委員會之建議，應敘明其差異情形及原因)：無此情形。
- 二、薪資報酬委員會之議決事項，如成員有反對或保留意見且有紀錄或書面聲明者，應敘明薪資報酬委員會日期、期別、議案內容、所有成員意見及對成員意見之處理：無此情形。

(五) 推動永續發展執行情形及與上市上櫃公司永續發展實務守則差異情形及原因

推 動 項 目	執 行 情 形			與上市上櫃公司 永續發展實務守則 差異情形及原因
	是	否	摘 要 說 明	
一、公司是否建立推動永續發展之治理架構，且設置推動永續發展專(兼)職單位，並由董事會授權高階管理階層處理，及董事會督導情形？	√		<p>本公司董事會作為督導本公司永續發展之最高指導單位，於109年成立董事會層級之「企業永續委員會」，由本公司2位獨立董事及1位外部董事擔任委員，獨立董事擔任召集人，負責督導企業永續發展政策、制度或相關管理方針之落實，並定期向董事會報告推動情形。111年共計召開2次會議。</p> <p>組織內由「企業永續推行委員會」負責訂定與檢討企業永續政策、制度及管理方針，執行企業永續專案以及與利害關係人溝通。企業永續推行委員會編制人數共194位，包含董事長辦公室3位專責人員，另設有跨不同總部的能源小組。</p> <p>本公司將企業永續運作及執行成果於董事會及企業永續委員會中彙報，111年共進行四次報告。讓董事會及企業永續委員會充份監督掌握企業永續議題之相關運作。子公司遠傳電信設立「遠傳電信永續發展委員會」。</p>	無差異
二、公司是否依重大性原則，進行與公司營運相關之環境、社會及公司治理議題之風險評估，並訂定相關風險管理政策或策略？	√		<p>1. 本公司風險評估邊界包括生產事業、土地開發事業及轉投資事業。</p> <p>2. 本公司定期收集全球重大議題，依據重大性原則進行利害關係人與重大議題分析，包含環境、社會、公司治理等，並參考分析結果擬定各項風險管理因應策略，訂定風險管理政策，建立健全風險管理作業，確保本公司永續經營，同時透過定期會議與最高治理單位溝通。111年本公司根據GRI永續報導準則2021版的重大性鑑別流程，執行內外部問卷調查，完成重大議題分析，為18項重大主題及3項關注主題，分析過程與結果經高階主管核可，並呈報至企業永續委員會。</p>	
三、環境議題 (一)公司是否依其產業特性建立合適之環境管理制度？	√		<p>1. 本公司自99年起設立跨公司及跨部門之「能源小組」，隨著公司版圖不斷擴張，「能源小組」管理的生產據點橫跨台灣、中國大陸、越南、日本、美國與馬來西亞。隨著對環境永續議題的重視，管理議題亦逐年擴增，以事業體為單位分別成立節能減排小組(含溫室氣體、再生能源及減碳新技術管理)、水資源管理小組、空氣污染管理小組及廢棄物管理小組，於111年重新設定生產事業環境管理目標，推動節能專案，並追蹤目標達成情形，以響應政府政策、減緩全球氣候變遷、減少能源資源耗用、降低溫室氣體排放，達到地球環境永續。</p> <p>2. 111年生產事業主要據點通過ISO 14001環境管理系統標準涵蓋率達68%。</p>	
(二)公司是否致力於提升能源使用效率及使用對環境負荷衝擊低之再生物料？	√		<p>1. 遠東新世紀深耕回收產業超過30年，成為全球回收聚酯領先企業。最具代表性之產品包含回收再生聚酯與其應用、回收再生尼龍66纖維等，以及近年發展出的織物回收聚酯產品。此外，除了上述的物理法回收技術以外，也投入更高難度的聚酯化學法回收技術，將混摻其他成分的廢棄聚酯產品，以化學法分離，再經過重合等製程後，產出全新的聚酯產品。</p>	



推動項目	執行情形			與上市上櫃公司 永續發展實務守則 差異情形及原因
	是	否	摘要說明	
			<p>2. 為提升能源效率,生產事業111年重新制訂短中長期單位產量能源耗用減量目標,以109年數據為基準年,目標111年減少4%、114年減少10%、119年減少20%;111年較基期減少0.3%,主因為產量減少,製程所產生之熱能可回收量相對減少,將持續規劃執行各項節能專案,極大化能源使用效率。111年共執行67件節能減碳專案,節約能源1,188太焦耳(TJ),主要節能項目為製程改善與設備改善。</p> <p>3. 為了推動節能環保專案,實現環境永續的理念。99年提撥新台幣20億元作為節約能源特別預算,106年再次提撥新台幣20億元節約能源特別預算,給予各生產據點提出創新專案的機會與空間。除特別預算外,各生產據點每年編列節約能源相關預算,累計自99年至111年共編列新台幣538億元。</p> <p>4. 本公司生產事業能源管理皆遵循ISO 50001能源管理系統,111年生產事業主要據點通過查驗證涵蓋率達41%。驗證機構包含SGS、DNV、TUV及BSI。</p>	
(三)公司是否評估氣候變遷對企業現在及未來的潛在風險與機會,並採取相關之因應措施?		V	<p>1. 本公司積極因應氣候變遷所帶來的風險與機會,引用國際金融穩定委員會(FSB)發佈的氣候相關財務揭露(TCFD)架構,鑑別氣候變遷對生產事業帶來的重大風險與機會,評估衝擊程度並進行財務影響分析,及制訂管理因應措施,如透過五大低碳轉型策略,全面降低溫室氣體排放量,包含提升能源效率、低碳燃料替代、發展再生能源、使用碳捕捉、利用與封存(CCUS)技術及原料使用轉型等。</p> <p>2. 透過定期報告程序,由董事會與企業永續委員會督導氣候相關議題之策略、預算及重要計畫。</p>	無差異
(四)公司是否統計過去兩年溫室氣體排放量、用水量及廢棄物總重量,並制定溫室氣體減量、減少用水或其他廢棄物管理之政策?		V	<p>1. 本公司生產事業及子公司遠傳電信自105年起推動溫室氣體排放量盤查與查證工作,111年規劃擴展至其他子公司,112年已完成個體公司所有生產營運據點之溫室氣體盤查與查證,預計114年完成合併財報子公司之溫室氣體盤查與查證。</p> <p>2. 遠東新世紀個體公司111年範疇一及範疇二排放量合計為717 ktCO₂e,100%排放數據通過ISO 14064-3標準外部第三方查驗證,驗證機構包含DNV、SGS、TUV;110年個體之4個生產據點範疇一及範疇二排放量合計為794 ktCO₂e,100%排放數據通過ISO 14064-3標準外部第三方查驗證,驗證機構包含DNV、SGS。</p> <p>3. 本公司合併財報子公司111年共68家完成盤查,範疇一及範疇二排放量合計為1,679 ktCO₂e,其中58家通過ISO 14064-3標準外部第三方查驗證,驗證機構包含BSI、BV、SGS、TUV;110年共17家完成盤查並通過ISO 14064-3標準外部第三方查驗證,範疇一及範疇二排放量合計為1,845 ktCO₂e,驗證機構包含BSI、BV、DNV、SGS、TUV。</p>	

推 動 項 目	執 行 情 形			與上市上櫃公司 永續發展實務守則 差異情形及原因
	是	否	摘 要 說 明	
			<p>4. 本公司個體及合併財報子公司111年範疇一溫室氣體排放量密集度為3.71 tCO₂e/百萬元營業額，範疇二溫室氣體排放量密集度為3.54 tCO₂e/百萬元營業額，範疇一及範疇二溫室氣體排放量密集度合計為7.25 tCO₂e/百萬元營業額。</p> <p>5. 本公司生產事業21個生產據點110年及111年之範疇一及範疇二溫室氣體排放量分別為2,355 ktCO₂e及2,101 ktCO₂e；範疇三溫室氣體排放量分別為8,994 ktCO₂e及8,592 ktCO₂e。110年範疇一至三排放數據100%通過ISO 14064-3標準外部第三方查驗證，驗證機構包含BSI、BV、DNV及SGS。111年71%範疇一及範疇二排放數據通過ISO 14064-3標準外部第三方查驗證；69%範疇三排放數據通過ISO 14064-3標準外部第三方查驗證，驗證機構包含BSI、BV、DNV及SGS。</p> <p>6. 本公司生產事業透過五大策略減少溫室氣體排放，分別為提升能源效率、低碳燃料替代、發展再生能源、使用碳捕捉、利用與封存（CCUS）技術及原料使用轉型。本公司生產事業21個生產據點111年再生能源使用佔總能源耗用比例3.4%，再生能源使用佔電力使用比例6.5%。</p> <p>7. 本公司生產事業21個生產據點110年及111年取水量分別為23,286百萬公升及20,915百萬公升，耗水量分別為10,708百萬公升及9,432百萬公升。耗水量為取水量與放流量之差異，主要來自冷卻塔蒸發逸散造成損失，另外亦有少部分於製程中消耗。</p> <p>8. 本公司生產事業21個生產據點單位產量取水量110年及111年分別為3.02仟公升/公噸產品及3.00仟公升/公噸產品。</p> <p>9. 生產事業111年重新設定短中長期單位產量取水減量目標，以109年數據為基準年，目標111年減少4%、114年減少10%、119年減少20%；111年較基期減少5%，達成目標。</p> <p>10. 亞東石化（台灣）依據ISO 46001標準建置水資源效率管理系統，於111年3月取得第三方證書。驗證機構為SGS。</p> <p>11. 本公司生產事業21個生產據點110年及111年一般廢棄物總重量分別為191,108公噸及178,072公噸，有害廢棄物總重量分別為17,480公噸及12,138公噸，廢棄物總重量較前一年度減少9%，再利用及回收處理率佔比達92%，較前一年度提升1個百分點。</p> <p>12. 本公司單位產量產生廢棄物110年及111年分別為27.05公斤/公噸產品及27.22公斤/公噸產品。</p> <p>13. 本公司生產事業廢棄物管理皆遵循ISO 14001環境管理系統，生產事業主要據點通過查驗證據點涵蓋率達68%。驗證機構包含SGS、DNV、TUV及BSI。</p> <p>14. 生產事業111年重新制訂短中長期廢棄物減量（非再利用及回收處理）目標，以109年數據為基準年，目標111年減少4%、114年減少10%、119年減少20%；111年較基期減少32%，達成目標。</p>	無差異



推 動 項 目	執 行 情 形			與上市上櫃公司 永續發展實務守則 差異情形及原因								
	是	否	摘 要 說 明									
<p>四、社會議題</p> <p>(一)公司是否依照相關法規及國際人權公約，制定相關之管理政策與程序？</p>		V	<p>本公司遵守聯合國世界人權宣言與國際勞工組織之精神，於107年完成《遠東新世紀人權政策》，由海內外各生產營運據點之負責主管簽署，同時向員工佈達各項人權政策，協助員工認識自身權益。本公司自109年起進行人權盡職調查，以「風險發生可能性」及「對公司影響程度」作為人權風險之調查面向，調查範圍涵蓋各生產營運據點100%員工。</p> <p>本公司於111年啟動人權管理專案，除了擴充人權政策範疇之外，亦同步建立申訴機制與當地社區議合政策，希望透過利害關係人的回饋，擴充各項議題管理的深度廣度。111年5月，本公司再次執行年度人權風險盡職調查，委請外部顧問公司透過公開管道查找、彙整相關資訊，另亦針對員工、供應商、社區居民共三類利害關係人發放風險調查問卷；結合各項資訊後歸納出7項重要議題，針對各項議題進行未來衝擊性評估，並制定相應之風險減緩與補救措施，同時設定多項量化管理目標，讓職場人權意識不再限縮於紙上談兵。在管理實務方面，我們對管理階級、採購人員、公關部門等對象，進行人權管理流程之完整教育訓練，外部單位亦有83%的供應商已完成供應商社會責任承諾書簽署，顯見本公司對於人權永續之重視，未來亦將從內到外、持續深化人權議題相關作為。</p> <p>本公司在2022年未發生人權相關申訴，亦無違反員工與所有利害關係人人權承諾的事件。各生產據點皆通過客戶對於人權與勞動條件的相關審查。各項人權政策與政策作為如下表：</p> <table border="1"> <thead> <tr> <th>人權政策</th> <th>政策作為</th> </tr> </thead> <tbody> <tr> <td>不強迫勞動 - 消弭所有形式之強迫性勞動、體罰與處罰</td> <td>本公司遵守政府勞動法令及國際規範，不強制或脅迫任何無意願之人員進行勞務行為，並且禁止限制任何人員的行動自由，包含禁止扣押任何個人的證件資料</td> </tr> <tr> <td>禁用童工 - 確實地廢除童工</td> <td>本公司禁止在任何營運據點與供應鏈中雇用未滿16歲之童工</td> </tr> <tr> <td>工時、工資與福利 - 所有工作與加班時數、工作酬勞、相關福利與生活條件，均嚴格遵循國際準則與當地相關法規</td> <td> <ol style="list-style-type: none"> 1. 工時不超過當地法規的上限 2. 承諾提供法規要求最低生活保障之工資 3. 支付不低於法規要求加班報酬 4. 提供透明的薪資，不以工資扣減作為懲處方式 5. 保障有薪休假、特別照護假等合規的休息日及所有法定的勞工福利 6. 確保所提供之生活條件滿足所有人員的基本生活需求 </td> </tr> </tbody> </table>	人權政策	政策作為	不強迫勞動 - 消弭所有形式之強迫性勞動、體罰與處罰	本公司遵守政府勞動法令及國際規範，不強制或脅迫任何無意願之人員進行勞務行為，並且禁止限制任何人員的行動自由，包含禁止扣押任何個人的證件資料	禁用童工 - 確實地廢除童工	本公司禁止在任何營運據點與供應鏈中雇用未滿16歲之童工	工時、工資與福利 - 所有工作與加班時數、工作酬勞、相關福利與生活條件，均嚴格遵循國際準則與當地相關法規	<ol style="list-style-type: none"> 1. 工時不超過當地法規的上限 2. 承諾提供法規要求最低生活保障之工資 3. 支付不低於法規要求加班報酬 4. 提供透明的薪資，不以工資扣減作為懲處方式 5. 保障有薪休假、特別照護假等合規的休息日及所有法定的勞工福利 6. 確保所提供之生活條件滿足所有人員的基本生活需求 	無差異
人權政策	政策作為											
不強迫勞動 - 消弭所有形式之強迫性勞動、體罰與處罰	本公司遵守政府勞動法令及國際規範，不強制或脅迫任何無意願之人員進行勞務行為，並且禁止限制任何人員的行動自由，包含禁止扣押任何個人的證件資料											
禁用童工 - 確實地廢除童工	本公司禁止在任何營運據點與供應鏈中雇用未滿16歲之童工											
工時、工資與福利 - 所有工作與加班時數、工作酬勞、相關福利與生活條件，均嚴格遵循國際準則與當地相關法規	<ol style="list-style-type: none"> 1. 工時不超過當地法規的上限 2. 承諾提供法規要求最低生活保障之工資 3. 支付不低於法規要求加班報酬 4. 提供透明的薪資，不以工資扣減作為懲處方式 5. 保障有薪休假、特別照護假等合規的休息日及所有法定的勞工福利 6. 確保所提供之生活條件滿足所有人員的基本生活需求 											

推 動 項 目	執 行 情 形		與上市上櫃公司 永續發展實務守則 差異情形及原因												
	是	否		摘 要 說 明											
			<table border="1"> <thead> <tr> <th>人權政策</th> <th>政策作為</th> </tr> </thead> <tbody> <tr> <td>集會結社自由、團體協商-保障員工言論自由、集會結社自由與團體協商權利</td> <td>本公司尊重與支持員工選擇、組建、加入或者拒絕加入工會或其他類型員工組織</td> </tr> <tr> <td>多元、平等與反歧視-消弭僱用及就業上的歧視，保障同工同酬、平等、多元且安全的工作環境</td> <td>本公司在政策上落實多元及平等，不因個人種族、階級、語言、思想、宗教、黨派、籍貫、出生地、性別、性傾向、年齡、婚姻、容貌、五官、身心障礙、星座、血型或以往工會會員身分為由，而為差別待遇。 本公司確保工作場所沒有性騷擾、精神騷擾、身體騷擾、語言騷擾、虐待或恐嚇，致力營造一個有尊嚴、安全、平等的工作環境並反對任何形式之歧視、霸凌或差別待遇</td> </tr> <tr> <td>母性保護-女性員工保護</td> <td>本公司致力於保障母性權利，建構對兩性員工友善的工作制度與環境</td> </tr> <tr> <td>隱私權保護-維護所有人員的個人資料與隱私</td> <td>本公司遵循當地相關法規確保個人資料安全</td> </tr> <tr> <td>就業穩定-保障員工工作權利</td> <td>本公司保障員工不受強制裁員威脅，並提供受強制裁員的員工協助</td> </tr> </tbody> </table> <p>國際趨勢日漸重視企業人權與反貪腐政策，本公司規劃符合ESG國際標準、適用於海內外各營運生產據點之申訴政策，除了翻譯成中文、英文、日文、越南文、馬來西亞文等多國語言，並同時設置能24小時接收相關資訊的申訴管道，申訴人亦能自由選擇是否具名/匿名填報，我們不會暴露其身分資訊、確保其不會因為勇於發聲而受到任何負面影響。透過內部與外部的監督力量，持續於人權保障的範疇中茁壯，本公司訂出目標及行動方案，希望可以藉由一連串的改善行動，落實人權政策。</p> <p>111年，本公司針對所有主管完成「職場不法侵害之認識與預防職場暴力」之訓練、「性騷擾防治」之專題教育訓練；另依據公司人權政策及外部案例，對管理階級、採購人員、應對社區居民的廠區主管等對象，進行人權政策、人權管理、人權風險減緩與補救措施之教育訓練。111年，共計42,214人次完成人權領域之宣導與相關教育訓練。</p>	人權政策	政策作為	集會結社自由、團體協商-保障員工言論自由、集會結社自由與團體協商權利	本公司尊重與支持員工選擇、組建、加入或者拒絕加入工會或其他類型員工組織	多元、平等與反歧視-消弭僱用及就業上的歧視，保障同工同酬、平等、多元且安全的工作環境	本公司在政策上落實多元及平等，不因個人種族、階級、語言、思想、宗教、黨派、籍貫、出生地、性別、性傾向、年齡、婚姻、容貌、五官、身心障礙、星座、血型或以往工會會員身分為由，而為差別待遇。 本公司確保工作場所沒有性騷擾、精神騷擾、身體騷擾、語言騷擾、虐待或恐嚇，致力營造一個有尊嚴、安全、平等的工作環境並反對任何形式之歧視、霸凌或差別待遇	母性保護-女性員工保護	本公司致力於保障母性權利，建構對兩性員工友善的工作制度與環境	隱私權保護-維護所有人員的個人資料與隱私	本公司遵循當地相關法規確保個人資料安全	就業穩定-保障員工工作權利	本公司保障員工不受強制裁員威脅，並提供受強制裁員的員工協助
人權政策	政策作為														
集會結社自由、團體協商-保障員工言論自由、集會結社自由與團體協商權利	本公司尊重與支持員工選擇、組建、加入或者拒絕加入工會或其他類型員工組織														
多元、平等與反歧視-消弭僱用及就業上的歧視，保障同工同酬、平等、多元且安全的工作環境	本公司在政策上落實多元及平等，不因個人種族、階級、語言、思想、宗教、黨派、籍貫、出生地、性別、性傾向、年齡、婚姻、容貌、五官、身心障礙、星座、血型或以往工會會員身分為由，而為差別待遇。 本公司確保工作場所沒有性騷擾、精神騷擾、身體騷擾、語言騷擾、虐待或恐嚇，致力營造一個有尊嚴、安全、平等的工作環境並反對任何形式之歧視、霸凌或差別待遇														
母性保護-女性員工保護	本公司致力於保障母性權利，建構對兩性員工友善的工作制度與環境														
隱私權保護-維護所有人員的個人資料與隱私	本公司遵循當地相關法規確保個人資料安全														
就業穩定-保障員工工作權利	本公司保障員工不受強制裁員威脅，並提供受強制裁員的員工協助														

無差異



推 動 項 目	執 行 情 形			與上市上櫃公司 永續發展實務守則 差異情形及原因
	是	否	摘 要 說 明	
(二)公司是否訂定及實施合理員工福利措施(包括薪酬、休假及其他福利等),並將經營績效或成果適當反映於員工薪酬?		V	<p>員工薪酬：</p> <p>本公司以個人及組織績效為基礎，訂定具長期激勵性之變動薪酬制度。員工酬勞則係依本公司章程規定，如有獲利提撥2-3.5%計算之。</p> <p>績效評核：</p> <p>為協助員工改善工作能力與績效，發掘成長機會、發揮員工潛能，本公司訂有明確的績效考核作業辦法，依據不同職位之員工，涵蓋不同面向的企業永續績效考核指標，例如節約能源績效、推廣綠色業務績效、研發綠色產品績效、推動公司治理績效、優化人力資源績效等，每年至少進行一次員工績效評核，檢視工作績效及勝任能力，再依據評核結果調整薪資、獎金、升遷與淘汰。</p> <p>保險制度：</p> <p>公司依法給予同仁投保勞保、健保以及提撥勞退新制退休金。並額外提供自費團體保險加保服務，提供優惠的個人疾病及癌症保險費率方案，由同仁自行決定是否加入。</p> <p>員工福利措施：</p> <p>本公司設有職工福利委員會，依法提撥福利金，辦理同仁之各項福利活動。例如舉辦旅遊活動、健行活動。成立志工社、舞蹈社、瑜珈社、羽球社、有氧體適能社、桌球社及籃球社…等，定期舉辦各項社團活動。另辦理同仁健康檢查、子女教育獎學金、生日、婚、喪、生育及年節禮金…等。於休假制度上，本公司依勞動基準法規定明訂員工例、休假日及特休假規定及加班費發給標準。每季由法制室、人力資源處及稽核處與各事業部共同集會，確保各單位相關制度符合法令。對於同仁遇有育嬰、重大傷病、重大變故等情況，需要一段較長的時間休假時，也能申請留職停薪，以兼顧個人與家庭照顧的需要。</p> <p>職場多元化與平等：</p> <p>本公司重視性別平等，積極建構性別友善的工作制度與環境。本公司產業鏈涵蓋上、中、下游，其中上、中游產業集中於化學相關技術，男性員工人數比例較高，下游則為紡織業，女性員工人數比例較高。111年度女性職員平均占比為36%，女性主管平均占比為30%。</p> <p>我們訂有工作場所性騷擾防制措施、申訴及懲戒辦法，申訴人得向部門主管或人力資源處提出申訴，受理單位應於五日內成立調查小組展開調查，其中女性委員應達二分之一以上，二個月內完成調查，相關資料絕對保密，且提供被申訴人說明機會。我們對全體員工定期實施教育訓練，預防性騷擾事件發生。</p>	無差異

推 動 項 目	執 行 情 形			與上市上櫃公司 永續發展實務守則 差異情形及原因
	是	否	摘 要 說 明	
			<p>經營績效反映於員工薪酬：</p> <p>公司章程第26條： 本公司依當年度獲利狀況應提撥2%-3.5%為員工酬勞，及不高於百分之2.5%為董事酬勞。但公司尚有累積虧損時，應預先保留彌補數額。</p> <p>經營績效或成果反映於員工薪酬之政策： 本公司亦視整體及各事業部門之營運績效，議定員工每月績效獎金與當年度年終獎金。</p> <p>整體薪酬政策： 公司每年參與業界舉辦薪資調查，掌握市場薪資動態並進行適當的調整，以達人才留任的效益。111年本公司台灣地區包括主管職與非主管職，年度平均調薪幅度為3%。</p>	
(三) 公司是否提供員工安全與健康之工作環境，並對員工定期實施安全與健康教育？	√		<p>本公司員工安全與健康工作環境之措施、對員工之教育政策與其實施情形，請參閱第79~80頁。</p> <p>本公司所取得相關驗證情形及其所涵蓋範圍，請參閱第79~80頁。</p> <p>本公司當年度員工職災之件數、人數及占員工總人數比率，及相關改善措施，請參閱第79~80頁。</p>	
(四) 公司是否為員工建立有效之職涯能力發展培訓計畫？	√		<p>本公司員工培訓計畫所涵蓋面向、範圍及實施情形請參閱第78頁。</p>	
(五) 針對產品與服務之顧客健康與安全、客戶隱私、行銷及標示等議題，公司是否遵循相關法規及國際準則，並制定相關保護消費者或客戶權益政策及申訴程序？	√		<p>本公司及子公司依政府法規與產業之相關規範，確保產品與服務品質。訂有「品質抱怨處理辦法」以書面或電子資訊系統處理客戶抱怨函件。公司網站亦設置新聞中心及意見反應之電子信箱等功能，讓客戶即時接收公司重大訊息，並能隨時反應問題。</p>	無差異
(六) 公司是否訂定供應商管理政策，要求供應商在環保、職業安全衛生或勞動人權等議題遵循相關規範，及其實施情形？	√		<p>本公司及子公司訂有道德行為準則、供應商行為守則及供應商社會責任承諾書，明確要求供應商及運輸承攬商遵守道德、遵約、健康、環保、人權和職業安全衛生等相關規範，每年定期評估檢視各供應商及承攬商作業狀況，依據供應商評鑑記錄，做為選商依據參考。</p> <p>本公司採購單位對新供應商進行書面或實地評鑑，將供應商分級作為選商標準。並偕同生產單位每年針對重大供應商進行評估，評估結果作為隔年度是否繼續採購之標準。</p> <p>111年本公司為海內外據點之採購單位同仁辦理「接軌國際打造永續價值鏈」教育課程，內容涵蓋永續供應鏈的趨勢與國際規範、管理執行架構及永續供應鏈的未來與挑戰，持續提升公司永續供應鏈管理績效。</p>	
五、公司是否參考國際通用之報告書編製準則或指引，編製永續報告書等揭露公司非財務資訊之報告書？前揭報告書是否取得第三方驗證單位之確信或保證意見？	√		<p>本公司出版之111年永續報告書，採用全球永續性報告協會（Global Reporting Initiative, GRI）永續性報導準則（GRI Standard）2021版依循選項，通過AA 1000 AS v3保證標準第一類型中度保證等級的第三方查證，驗證機構為SGS。</p> <p>另參考氣候相關財務揭露（Task Force on Climate-related Financial Disclosures, TCFD）架構、永續會計準則委員會（Sustainability</p>	



推動項目	執行情形			與上市上櫃公司 永續發展實務守則 差異情形及原因																	
	是	否	摘要說明																		
			Accounting Standards Board, SASB) 化學行業指標、上市上櫃公司永續發展實務守則、社會責任指引ISO 26000等規範及國際財務報導準則(IFRS) 永續揭露準則(草案)第S1號永續相關財務資訊揭露與第S2號氣候相關揭露。	無差異																	
六、公司如依據「上市上櫃公司永續發展實務守則」定有本身之永續發展守則者，請敘明其運作與所定守則之差異情形：本公司及子公司遠傳電信為實踐企業社會責任，並促進經濟、社會與環境生態之平衡及永續發展訂定企業永續發展政策，經董事會通過實施。透過研發綠色產品、取得環保認證、參與公益活動等善盡公司治理、環境保護、社會貢獻及社會公益等領域之企業社會責任，並將相關資訊公開於公司網站及公開資訊觀測站。																					
七、其他有助於瞭解推動永續發展執行情形之重要資訊：																					
<p>(一) 人才招募留任與薪資福利</p> <p>(二) 職業安全衛生管理與員工人身安全的保護措施 (以上兩項請參照第五章營運概況「五、勞資關係」77~80頁)</p> <p>(三) 環保制度、措施及履行</p> <p>1. 環境永續政策</p> <p>(1) 遵守法令及相關規定</p> <p>(2) 導入創新製程與設備，致力污染防治與低碳生產</p> <p>(3) 力行工業減廢，提高能源使用效率，使用替代燃料，發展再生能源，使用低碳燃料替代化石燃料</p> <p>(4) 定期評估氣候變遷財務相關衝擊</p> <p>(5) 制訂溫室氣體減量目標、擬定策略及追蹤行動方案成效</p> <p>(6) 持續擴大溫室氣體盤查項目及範圍</p> <p>(7) 實施教育訓練，提升員工環保認知與技能</p> <p>(8) 持續執行資源回收循環再生，推廣環保意識</p> <p>(9) 透過多元管道，向利害相關人溝通環保成效</p> <p>2. 環境永續策略及管理方法</p> <table border="1" data-bbox="278 1083 1249 1328"> <thead> <tr> <th>策略</th> <th>四大管理方法</th> <th>管理方法</th> </tr> </thead> <tbody> <tr> <td rowspan="3">源頭減量</td> <td rowspan="3">1. 管理制度與系統建置</td> <td>制訂管理目標並追蹤達成進度</td> </tr> <tr> <td>滾動式優化管理制度</td> </tr> <tr> <td>教育訓練</td> </tr> <tr> <td rowspan="2">2. 創新科技與設備導入</td> <td rowspan="2"></td> <td>AI人工智慧技術應用於生產管理</td> </tr> <tr> <td>製程優化及設備改善</td> </tr> <tr> <td rowspan="2">循環回收</td> <td>3. 價值鏈合作</td> <td>攜手供應商、運輸商及客戶共同保護環境</td> </tr> <tr> <td>4. 積極支持政府政策</td> <td>響應政府政策推動管理方案</td> </tr> </tbody> </table> <p>3. 發展綠色產品</p> <p>為面對全球氣候變遷帶來的風險與機會，並滿足品牌客戶的綠色承諾，應用企業核心能力於綠色產品創新，全面推動產品綠色轉型，以3R策略打造低碳競爭力，並開發環保無毒的綠色產品，維護環境永續發展。</p> <p>(1) 取代石油原料(Replace)：降低石油產業對地球資源的影響，遠東新世紀長期投入以生質原料取代石油之研發，最具代表性之產品為以農業廢棄殘渣開發的生質聚酯，以及回收工業廢氣轉製成的低碳聚酯纖維。</p> <p>(2) 回收循環再生(Recycle)：本公司為全球回收再生聚酯(rPET)領先企業，包括開發以回收寶特瓶為原料製成之環保再生酯粒，不但較傳統石油而來的聚酯(PET)可減少63%的溫室氣體排放，且提升產品價值，應用領域涵蓋食品包裝、非食品包裝、機能服飾、鞋材、車材、家用品等。近年更發展出織物回收以及聚酯化學法回收技術，全面增加回收範圍。</p> <p>(3) 減少能源耗用(Reduce)：本公司積極提升價值鏈的能源使用效率，減少原料生產、加工、配送、使用過程的能源耗用，以減少產品的溫室氣體排放量，包括高吸熱節能酯粒、輕量化瓶胚、重複充填酯粒、原液染色纖維等產品。</p> <p>遠東新世紀身為綠色聚酯的產業領導者，持續投入資源，研發前瞻永續的綠色產品，提供循環回收、減少能源耗用的綠色解決方案；111年綠色產品營收新台幣460億元，較前一年度成長二成。</p>					策略	四大管理方法	管理方法	源頭減量	1. 管理制度與系統建置	制訂管理目標並追蹤達成進度	滾動式優化管理制度	教育訓練	2. 創新科技與設備導入		AI人工智慧技術應用於生產管理	製程優化及設備改善	循環回收	3. 價值鏈合作	攜手供應商、運輸商及客戶共同保護環境	4. 積極支持政府政策	響應政府政策推動管理方案
策略	四大管理方法	管理方法																			
源頭減量	1. 管理制度與系統建置	制訂管理目標並追蹤達成進度																			
		滾動式優化管理制度																			
		教育訓練																			
2. 創新科技與設備導入		AI人工智慧技術應用於生產管理																			
		製程優化及設備改善																			
循環回收	3. 價值鏈合作	攜手供應商、運輸商及客戶共同保護環境																			
	4. 積極支持政府政策	響應政府政策推動管理方案																			

推 動 項 目	執 行 情 形			與上市上櫃公司 永續發展實務守則 差異情形及原因
	是	否	摘 要 說 明	
4. 邁向淨零排放				
(1) 設定全公司短、中、長期溫室氣體減量目標				
以109年為基準年，114年溫室氣體減量20%，119年溫室氣體減量40%，139年溫室氣體達到淨零排放。擬定五大低碳轉型策略，透過提升能源效率、低碳燃料替代、發展再生能源、使用碳捕捉、利用與封存（CCUS）技術，以及原料使用轉型，以減緩溫室氣體排放所造成之環境衝擊，維護全球生態環境之永續發展，目標與策略提報至111年董事會。				
(2) 支持減緩氣候變遷倡議				
遠東新世紀於110年8月21日簽署支持「氣候相關財務揭露（TCFD）」，本公司為全台第一家簽署支持TCFD並發表簽署宣言之傳統製造業，自108年起於永續報告書揭露TCFD評估結果，並於112年3月出版遠東新世紀第一本氣候相關財務揭露報告（TCFD Report）。此外，本公司於112年3月正式遞交承諾書至科學基礎減量目標倡議（Science Based Targets Initiative, SBTi），宣示將達成短期目標（Near-Term Target）及淨零承諾（Net-Zero Committed），承諾書通過SBTi同意，現正進行減量目標提交作業，與全球企業共同實踐淨零排放。				
5. 具體成效				
(1) 遠東新世紀以「陸」、「海」、「空」打造全方位循環再生技術				
● 陸：成為台灣第一家經衛福部核可，再生酯粒可應用於食品容器之企業				
遠東新世紀於111年12月獲得台灣衛福部食藥署核可，成為台灣第一家通過「食品容器具包裝之PET再製酯粒原料」的企業。112年3月可口可樂「bonaqua怡漾」瓶裝水第一個在台生產及推出使用rPET食品容器的產品，所使用的是本公司所提供的rPET（再生酯粒），台灣消費者也可以在商店購買綠色產品，將循環經濟深入社會大眾的日常生活。				
● 海：「環保抗爆球衣」成為111年世界盃足球賽冠軍隊球衣				
遠東新世紀是全球最大的海洋回收聚酯長纖生產者，累計至111年底已成功攔截14,000公噸以上的海洋廢棄塑料，轉化成7,800萬雙高級運動鞋與4,200萬件機能服飾。111年遠東新世紀全球首創運用海洋回收紗於世界盃足球賽國家隊球衣，並以獨特織造技術強化布料延展性，經過多方向複合應力測試強度以及嚴格的爆破試驗，打造高規格球衣，重量較前一屆減少12%，強度更增加4倍。111年世界盃足球賽總計有9個國家隊穿上本款球衣，其中冠軍隊伍阿根廷國家隊即身穿本公司的「環保抗爆球衣」，成為球員們的強力後盾。				
● 空：源頭減廢技術榮獲國際大獎肯定				
遠東新世紀與美國生技公司合作，回收鋼鐵廠排出的廢氣，進一步將低碳聚酯應用至紡織用纖維規格，此技術不但減少對於石化原料使用，更減少30%溫室氣體排放，目前已獲得多個國際知名品牌指定採用，並推廣於工業用途紡織品或聚酯包裝產品等。111年本公司進一步提升廢氣回收再利用技術效益，結合尼龍66原液染色工藝，打造從原料到製程兼具永續概念的環保科技布料，同年度連續獲得三個國際獎項肯定，包括ISPO TEXTRENDS國際紡織趨勢大獎最高榮譽「最佳環保產品獎」；全球規模最大的紡織專業組織國際紡織聯盟（ITMF）「永續創新獎」，是台灣唯一獲獎企業；國際創新獎「產品創新獎」，彰顯本公司永續產品實力。				
(2) 全球第一家寶特瓶回收再生工廠達成淨零排放				
子公司日本遠東石塚於111年9月達成淨零排放，領先業界，成為全球第一個淨零排放的回收聚酯再生工廠。興建中的關西廠也將導入太陽能等再生能源系統及綠電採購等措施，打造遠東新世紀第二座淨零排放回收聚酯再生工廠。				
(3) 本公司積極尋求高規格綠色產品認證，獲得多項國內外綠色產品認證，例如：全球回收標準（Global Recycled Standard, GRS）Version 4.0、SCS生態標章回收成分認證（Recycled Content Certification）Version 7.0及再生聲明標準標章（Recycled Claim Standard, RCS）Version 2.0等，並定期更新認證以確保產品確實符合規範。				
(4) Tpark台北遠東通訊園區規劃成為五大產業匯聚平台，包括資訊通訊、數位內容、雲端、綠能研發及智慧科技，園區內將水資源循環利用以維護園區的生態環境，並在園區規劃綠色休閒空間，使Tpark不僅是高科技園區，更是一個綠色園區。111年Tpark舉辦「探索Tpark之美」活動，邀請在Tpark上班的員工駐足認識辦公場域以外的自然環境，另外與新北市立圖書館總館合作，邀請一般民眾認識Tpark的戶外生態公園，係為Tpark提供環境保護教育之最佳示範場域。				



推 動 項 目	執 行 情 形			與上市上櫃公司 永續發展實務守則 差異情形及原因
	是	否	摘 要 說 明	
<p>(四) 社區公益、社會服務及社會公益</p> <p>本公司社會參與面向主要有：環保類、藝文類、科技類、教育類及運動類，茲分述如下：</p> <p>1. 環保類：(1) 遠東新世紀以「循環經濟」為主題，設計一套適用國小高年級學生的環境教育課程，112年起於台灣生產據點鄰近學校推廣免費到校課程。</p> <p>(2) 遠東紡織(越南)與永旺集團越南(AEON)簽訂合作回收寶特瓶計畫，將AEON回收後的寶特瓶再製成高品質再生聚酯，運用於製造新產品。遠東紡織(越南)受邀參與AEON於111年5月舉辦之The World Environmental Date Event，透過演講、小遊戲與展覽攤位和現場民眾互動，傳遞包括寶特瓶回收再製流程、公司循環再生技術等知識，活動吸引近萬人共襄盛舉，共計回收21,380支寶特瓶，運用環境教育的方式，散播循環再生的種子。</p> <p>2. 藝文類：(1) 舉辦「遠東建築獎」，包含「傑出建築獎」、「舊屋改造特別獎」、「遠東建築新人獎」等獎項及「古蹟參訪月」、「遠東建築講座」等活動。</p> <p>(2) 遠東新世紀支持在地文化發展，新埔化纖總廠參與「花燈迎天穿」，贊助主題花燈「錢似錦」，並號召55位同仁及眷屬組成遠東大旗隊及花燈遊行隊伍，積極參與地方盛事，推廣客家文化。</p> <p>3. 科技類：舉辦「有庠科技獎」獎勵在科技上創新之優秀人才，並贊助各類科技相關研究專案及活動。111年為徐有庠基金會成立20週年，基金會辦理20週年系列活動，包括科技論壇，邀請重要科研單位首長及20位歷屆有庠科技講座得主；彙編20週年紀念刊物，及製作20週年紀念影片，透過回顧歷年得獎人生涯成就，展現有庠科技獎之長期貢獻，以發揮拋磚引玉效果，鼓舞更多資源投入台灣科技創新。</p> <p>4. 教育類：舉辦「徐有庠盃—台灣青年學生物理辯論賽」，透過此競賽選拔優秀同學，組成台灣代表隊，參與「國際青年物理學家辯論錦標賽(International Young Physicists' Tournament, IYPT)」。舉辦「有庠創新論壇」系列講座，邀請「有庠科技獎」獲獎的優秀學者擔任演講者及與談人，透過成果分享及經驗傳承，啟發年輕學子勇於迎向新興科技產業。</p> <p>5. 運動類：本公司新埔化纖總廠定期舉辦遠東新世紀經典馬拉松賽，結合在地文化特色，並邀請新竹縣鄉親共同參與，每年吸引數千名選手熱情報名。本公司致力於促進員工及社區居民健康，透過此平台及馬拉松社培育多位員工成為優秀的長跑健將，參與全國賽事屢奪佳績，提升了員工的自信與成就感。</p>				

(六) 履行誠信經營情形及與上市上櫃公司誠信經營守則差異情形及原因

項 目	運 作 情 形			與上市上櫃公司 誠信經營守則差 異情形及原因
	是	否	摘 要 說 明	
<p>一、訂定誠信經營政策及方案</p> <p>(一) 公司是否制定經董事會通過之誠信經營政策，並於規章及對外文件中明示誠信經營之政策、作法，以及董事會與高階管理階層積極落實經營政策之承諾？</p>	√		<p>本公司及子公司遠傳皆有訂定經董事會通過之「道德行為準則」及「誠信經營守則」，為確實施行，已於公司內部網站、內部刊物、廠區標示、各項會議等管道，對員工進行「道德行為準則」及「誠信經營守則」之宣導，將誠信經營的理念推行至所有員工日常之業務執行。本公司109年經董事會通過修正「誠信經營守則」及訂定「誠信經營作業程序及行為指南」。</p>	無差異
<p>(二) 公司是否建立不誠信行為風險之評估機制，定期分析及評估營業範圍內具較高不誠信行為風險之營業活動，並據以訂定防範不誠信行為方案，且至少蓋「上市上櫃公司誠信經營守則」第七條第二項各款行為之防範措施？</p>	√		<p>本公司及子公司在防範不誠信行為方案，涵蓋下列事項：</p> <p>① 提供或接受不正當利益之認定標準。</p> <p>② 提供合法政治獻金之處理程序。</p> <p>③ 提供正當慈善捐贈或贊助之程序及金額標準。</p> <p>④ 避免與職務相關利益衝突之規定，及其申報與處理程序。</p> <p>⑤ 對業務上獲得之機密及商業敏感資料之保密規定。</p> <p>⑥ 對涉有不誠信行為之供應商、客戶及業務往來交易對象之規範及處理程序。</p> <p>⑦ 發現違反企業誠信經營守則之處理程序。</p> <p>⑧ 對違反者採取之紀律處分。</p>	

項 目	運 作 情 形			與上市上櫃公司 誠信經營守則差 異情形及原因
	是	否	摘 要 說 明	
(三)公司是否於防範不誠信行為方案內明定作業程序、行為指南、違規之懲戒及申訴制度，且落實執行，並定期檢討修正前揭方案？	√		為建立誠信的企業文化並防範不誠信的行為，公司不定期對員工進行教育宣導，並提醒本公司的利害關係人遵守並尊重本公司的道德及誠信標準。相關作業程序及準則皆定期檢討修正，並揭露於公司網站(www.fenc.com)。	無差異
二、落實誠信經營 (一)公司是否評估往來對象之誠信紀錄，並於其與往來交易對象簽訂之契約中明定誠信行為條款？	√		1. 本公司及子公司均要求供應商承諾，與公司往來應遵守避免招待、送禮等交際活動，若有違反即終止供應商所有權利及合作。 2. 子公司遠傳對外商業文件如「供應商資料表」中加入「誠信經營守則同意書」，以提醒本公司的利害關係人遵守並尊重遠傳的道德及誠信標準。	
(二)公司是否設置隸屬董事會之推動企業誠信經營專責單位，並定期(至少一年一次)向董事會報告其誠信經營政策與防範不誠信行為方案及監督執行情形？	√		本公司訂有『道德行為準則』及『誠信經營守則』，列入員工規章辦法中，由法制室推動誠信經營，設有法令遵循小組，於每季法令遵循自行檢查中，推動「企業貪瀆自評檢核」，並將執行情形每季提報董事會，以落實企業誠信經營理念。本公司於111年11月9日報告董事會誠信經營制度之執行情形。	
(三)公司是否制定防止利益衝突政策、提供適當陳述管道，並落實執行？	√		1. 本公司營運堅持零弊端原則，本公司人員若利用本身職務之便，意圖謀取自己或他人之不當利益，致本公司蒙受損失，除應予以解除職務外，並應無條件賠償本公司因此所受之一切損失。 2. 本公司人員如有違反誠信經營規定者，本公司將視情節輕重，依本公司獎懲辦法予以懲處；凡經免職人員永遠不得在本公司及關係企業任職。 3. 本公司設有申訴制度，以提供違反本守則者，得依相關之規定救濟之途徑。	
(四)公司是否為落實誠信經營已建立有效的會計制度、內部控制制度，並由內部稽核單位依不誠信行為風險之評估結果，擬訂相關稽核計畫，並據以查核防範不誠信行為方案之遵循情形，或委託會計師執行查核？	√		本公司設有嚴謹之會計制度及專責會計單位，財務報表均依規定經簽證會計師查核(或核閱)，並依規定公告，以確保財務資訊的正確性及透明度。為落實「公開發行公司建立內部控制制度處理準則」及「誠信經營守則」，本公司除設有內部稽核部門，建立相關內部控制制度，定期檢視及修正其有效性，並擬訂稽核計畫查核前項制度遵循情形，每季作成稽核報告提報審計委員會及董事會。	
(五)公司是否定期舉辦誠信經營之內、外部之教育訓練？	√		1. 本公司為建立誠信的企業文化並防範不誠信的行為(包含禁止內線交易)，111年採用電子方式舉辦相關教育訓練課程，並提醒本公司的利害關係人遵守並尊重本公司的道德及誠信標準。相關作業程序及準則等規定，都公開揭露在公司網站(www.fenc.com)。 2. 子公司遠傳利用內部之遠傳e事記(e-Paper)進行「道德行為準則」及「誠信經營守則」的宣導。	
三、公司檢舉制度之運作情形 (一)公司是否訂定具體檢舉及獎勵制度，並建立便利檢舉管道，及針對被檢舉對象指派適當之受理專責人員？	√		1. 本公司設有多重溝通管道，以供利害關係人通報貪腐等不法行為，並有獨立之調查機制，以對其進行調查與提報。本公司聯絡電話及郵件均屬公開資訊，可供舉報者使用。本公司之供應商、客戶、利害關係人皆可以利用聯採中心供應商小組、各總部聯絡窗口或審計委員會信箱及稽核處	



項 目	運 作 情 形			與上市上櫃公司誠信經營守則差異情形及原因
	是	否	摘 要 說 明	
			信箱，相關聯絡方式均揭露於本公司網站(www.fenc.com)利害關係人專區。 2. 針對未明確詳述事實經過之採購弊端有關之投訴，本公司仍會就該投訴可能涉及之作業項目及範圍進行稽核。倘經查確有內部控制缺失或管理問題等，即提出改善建議；如確實發現有作業重大疏失或不正當行為者，則提出懲處建議。	無差異
(二)公司是否訂定受理檢舉事項之調查標準作業程序、調查完成後應採取之後續措施及相關保密機制？	√		本公司訂有「違反道德行為及誠信經營之檢舉及懲戒辦法」，內容包含檢舉程序、受理檢舉案件調查程序、調查結案後續措施，以及相關保密制度。	
(三)公司是否採取保護檢舉人不因檢舉而遭受不當處置之措施？	√		依本公司「道德行為準則」規定，公司對於檢舉人身分及檢舉內容將確實保密，以保護檢舉人不因檢舉而遭受不當處置，且所有報告事項，均由獨立管道查證，以保護提報之人。	
四、加強資訊揭露 公司是否於其網站及公開資訊觀測站，揭露其所定誠信經營守則內容及推動成效？	√		本公司及子公司遠傳皆設有中英文網站，揭露公司訂定之誠信經營守則內容及相關資訊情形。	
五、公司如依據「上市上櫃公司誠信經營守則」定有本身之誠信經營守則者，請敘明其運作與所定守則之差異情形：無差異。				
六、其他有助於瞭解公司誠信經營運作情形之重要資訊（如公司檢應修正其訂定之誠信經營守則等情形）： 本公司在請採購系統上都有加註誠信規範，如禁止童工、禁止貪腐及遵守環保相關法令等相關重要資訊，確保供應商遵循，並設有供應商小組讓往來廠商對於採購案之進行程序有任何損害其權利或利益，有暢通的申訴管道。本公司無論對內部員工及外部合作夥伴一向秉持最高標準之道德規範準則，供應商行賄及員工索賄之不法行為，將遭法律追訴。				

(七)公司訂有公司治理守則及相關規章之查詢方式

本公司網站：www.fenc.com、子公司遠傳網站：www.fetnet.net及
公開資訊觀測站：mops.twse.com.tw

(八)其他足以增進對公司治理運作情形之瞭解的重要資訊

1. 本公司董事秉持高度自律，對董事會中與其自身或其代表之法人有利害關係之議案，討論及表決時皆採迴避。本公司內部稽核人員亦定期查核會計制度及內部控制制度遵循情形，並作成稽核報告提報董事會。本公司經營理念為誠、勤、樸、慎、創新，亦作為每位遠東人奉行理念。
2. 員工權益、僱員關懷：(請參照第78頁)
3. 投資者關係、供應商關係及利害關係人之權利：(請參照第27頁)
4. 風險管理政策及風險衡量標準之執行情形：(請參照第118頁)
 - (1) 風險管理之組織架構：
 - A. 風險預警制度由各行政單位檢視所屬業務中涵蓋之風險項目，經風險排序後篩選出最為重要的風險項目，再依風險項目訂定具體且可追蹤的領先指標與對應措施，每一項對應措施均設定稽核頻率，並指派主辦與協辦人員負責，行政總部每月召開風險管理會議，跨部門檢討執行績效，持續動態改善與優化。本公司109年經董事會通過訂定風險管理政策。
 - B. 設立『放帳委員會』：審核內、外銷客戶信用狀況給予評等，並據以核給信用額度，執行放帳客戶信用、應收帳款之控管，以達成年度『零倒帳』為管理目標。

- C. 成立『資訊安全督導委員會』：負責實際推動及協調各項資訊安全事務。
- (2) 本公司已於98年12月21日第二十屆第五次董事會通過「內部重大訊息申報作業程序」。並進行下列宣導：
- A. 新任經理人於簽署聲明書時一併提供「內部重大訊息申報作業程序」。
- B. 申報股權異動時向經理人宣導「內部重大訊息申報作業程序」及內線交易等相關法令資訊。
- C. 本公司經理人及受僱人均於初任職時簽署保密協定，並對員工進行「內部重大訊息申報作業程序」之宣導。
5. 客戶政策之執行情形：(請參照第37頁)
6. 公司為董事及監察人購買責任保險之情形：本公司對全體董事投保責任險，以降低公司董事之法律風險及財務承擔責任，保障因執行職務可能之損害。(業已提報112.03.08董事會)
7. 公司及子公司財務資訊透明有關人員，其取得主管機關指明之相關證照情形：

類別	證 照	母 公 司	子 公 司
會計稅務	中華民國會計師	16	9
	中國註冊會計師	1	1
	美國會計師	3	3
	國際內部稽核師	5	2
	記帳士	13	4
金融證券	美國特許財務分析師	3	-
	國際認證高級理財規劃顧問	1	-
	證券投資分析人員	2	-
	證券商高級業務員	20	3
	期貨商業務員	4	4
	外匯交易人員	1	1
	信託人員	16	3
不 動 產	不動產經紀人	-	2
	地政士	-	2
	財產保險業務員	7	1
公安衛生	勞工安全管理師	1	3

8. 本公司董事、總經理、副總經理及公司治理主管進修之情形：

職 稱	姓 名	進修日期		主辦單位	課程名稱	進修時數
		起	迄			
董事長	徐旭東	111/12/21	111/12/21	財團法人台灣金融研訓院	公司治理論壇－從全球趨勢洞察未來人才布局	3
		111/08/17	111/08/17	財團法人台灣金融研訓院	公司治理論壇－俄烏戰爭對台灣的啟示	3
董 事	席家宜	111/08/17	111/08/17	財團法人台灣金融研訓院	公司治理論壇－俄烏戰爭對台灣的啟示	3
		111/08/03	111/08/03	社團法人中華公司治理協會	調查局－企業肅貪思維、偵辦經驗及案例分享	3
	徐旭平	111/12/21	111/12/21	財團法人台灣金融研訓院	公司治理論壇－從全球趨勢洞察未來人才布局	3
		111/08/17	111/08/17	財團法人台灣金融研訓院	公司治理論壇－俄烏戰爭對台灣的啟示	3
	王孝一	111/12/21	111/12/21	財團法人台灣金融研訓院	公司治理論壇－從全球趨勢洞察未來人才布局	3
		111/08/17	111/08/17	財團法人台灣金融研訓院	公司治理論壇－俄烏戰爭對台灣的啟示	3



職稱	姓名	進修日期		主辦單位	課程名稱	進修時數
		起	迄			
董 事	徐國安	111/12/21	111/12/21	財團法人台灣金融研訓院	公司治理論壇－從全球趨勢洞察未來人才布局	3
		111/09/23	111/09/23	社團法人中華公司治理協會	Corporate Governance-Insider Trading & 3.0 Sustainable Development Roadmap	3
	楊惠國	111/04/20	111/04/20	財團法人中華民國證券暨期貨市場發展基金會	董事與監察人(含獨立)暨公司治理主管實務進階研討會	3
		111/01/05	111/01/05	財團法人中華民國證券暨期貨市場發展基金會	董事與監察人(含獨立)暨公司治理主管實務進階研討會	3
	徐國梅	111/12/21	111/12/21	財團法人台灣金融研訓院	公司治理論壇－從全球趨勢洞察未來人才布局	3
		111/11/18	111/11/18	社團法人中華公司治理協會	Risks and Opportunities of Sustainability	3
		111/09/23	111/09/23	社團法人中華公司治理協會	Corporate Governance-Insider Trading & 3.0 Sustainable Development Roadmap	3
	李光燾	111/12/21	111/12/21	財團法人台灣金融研訓院	公司治理論壇－從全球趨勢洞察未來人才布局	3
		111/08/17	111/08/17	財團法人台灣金融研訓院	公司治理論壇－俄烏戰爭對台灣的啟示	3
	徐荷芳	111/07/22	111/07/22	社團法人中華公司治理協會	審計委員會進階實務分享－獨立董事於企業經營與公司治理擔當之角色	3
		111/03/15	111/03/15	社團法人中華公司治理協會	企業舞弊之法律責任及法院處理刑事案審理之應有認識	3
	李冠軍	111/12/21	111/12/21	財團法人台灣金融研訓院	公司治理論壇－從全球趨勢洞察未來人才布局	3
		111/08/17	111/08/17	財團法人台灣金融研訓院	公司治理論壇－俄烏戰爭對台灣的啟示	3
	獨 立 董 事	柯承恩	111/10/19	111/10/19	社團法人中華公司治理協會	第18屆(2022)公司治理高峰論壇－提升董事職能落實公司永續治理
111/08/17			111/08/17	財團法人台灣金融研訓院	公司治理論壇－俄烏戰爭對台灣的啟示	3
111/02/25			111/02/25	社團法人中華公司治理協會	2022年全球及台灣經濟展望	1
李鍾熙		111/11/04	111/11/04	中華民國公司經營暨永續發展協會	公司治理與證券法規－上市櫃公司高管人員對於主管機關監理的認識	3
		111/11/04	111/11/04	中華民國公司經營暨永續發展協會	從全球政經情勢談台商經營風險及併購策略	3
		111/08/17	111/08/17	財團法人台灣金融研訓院	公司治理論壇－俄烏戰爭對台灣的啟示	3
戴瑞明		111/12/21	111/12/21	財團法人台灣金融研訓院	公司治理論壇－從全球趨勢洞察未來人才布局	3
		111/08/17	111/08/17	財團法人台灣金融研訓院	公司治理論壇－俄烏戰爭對台灣的啟示	3
總 經 理	吳高山	111/12/21	111/12/21	財團法人台灣金融研訓院	公司治理論壇－從全球趨勢洞察未來人才布局	3
		111/08/17	111/08/17	財團法人台灣金融研訓院	公司治理論壇－俄烏戰爭對台灣的啟示	3
	鄭澄宇	111/12/21	111/12/21	財團法人台灣金融研訓院	公司治理論壇－從全球趨勢洞察未來人才布局	3
		111/08/17	111/08/17	財團法人台灣金融研訓院	公司治理論壇－俄烏戰爭對台灣的啟示	3
		111/02/10	111/02/10	財團法人台灣永續能源研究基金會	第二十七場次CEO講堂暨專題演說	3

職 稱	姓 名	進修日期		主辦單位	課程名稱	進修時數
		起	迄			
代總經理暨營運長	范欽智	111/12/21	111/12/21	財團法人台灣金融研訓院	公司治理論壇－從全球趨勢洞察未來人才布局	3
		111/08/17	111/08/17	財團法人台灣金融研訓院	公司治理論壇－俄烏戰爭對台灣的啟示	3
	李源珍	111/08/17	111/08/17	財團法人台灣金融研訓院	公司治理論壇－俄烏戰爭對台灣的啟示	3
營運長	闕盟昌	111/12/21	111/12/21	財團法人台灣金融研訓院	公司治理論壇－從全球趨勢洞察未來人才布局	3
		111/08/17	111/08/17	財團法人台灣金融研訓院	公司治理論壇－俄烏戰爭對台灣的啟示	3
	張丙秋	111/08/17	111/08/17	財團法人台灣金融研訓院	公司治理論壇－俄烏戰爭對台灣的啟示	3
總稽核	黃淑滿	111/12/21	111/12/21	財團法人台灣金融研訓院	公司治理論壇－從全球趨勢洞察未來人才布局	3
		111/08/17	111/08/17	財團法人台灣金融研訓院	公司治理論壇－俄烏戰爭對台灣的啟示	3
	袁譽潔	111/08/17	111/08/17	財團法人台灣金融研訓院	公司治理論壇－俄烏戰爭對台灣的啟示	3
財務長	王健誠	111/12/21	111/12/21	財團法人台灣金融研訓院	公司治理論壇－從全球趨勢洞察未來人才布局	3
		111/08/17	111/08/17	財團法人台灣金融研訓院	公司治理論壇－俄烏戰爭對台灣的啟示	3
副總經理	蔡敏雄	111/09/13	111/09/13	財團法人中華民國會計研究發展基金會	閱讀TCFD報告書：掌握資訊重點	3
		111/08/12	111/08/12	財團法人中華民國會計研究發展基金會	解密企業「財務報表」問題與「企業診斷」實務	3
		111/08/11	111/08/11	財團法人中華民國會計研究發展基金會	公司「經營權爭奪」相關法律責任與案例解析	3
		111/07/26	111/07/26	財團法人中華民國會計研究發展基金會	從公司治理與股東結構看「經營權」爭議	3
	吳麗香	111/12/21	111/12/21	財團法人台灣金融研訓院	公司治理論壇－從全球趨勢洞察未來人才布局	3
	廖瑞芬	111/08/17	111/08/17	財團法人台灣金融研訓院	公司治理論壇－俄烏戰爭對台灣的啟示	3
	彭清族	111/08/17	111/08/17	財團法人台灣金融研訓院	公司治理論壇－俄烏戰爭對台灣的啟示	3
公司治理主管	陳立齊	111/12/22	111/12/22	社團法人中華公司治理協會	非合意併購之攻防策略與公司負責人責任	3
		111/12/21	111/12/21	財團法人台灣金融研訓院	公司治理論壇－從全球趨勢洞察未來人才布局	3
		111/12/16	111/12/16	社團法人中華公司治理協會	從實務案例了解關係人交易與非常規交易	3
		111/08/17	111/08/17	財團法人台灣金融研訓院	公司治理論壇－俄烏戰爭對台灣的啟示	3

(九) 公司及其內部人員依法被處罰、公司對其內部人員違反內部控制制度規定之處罰、主要缺失與改善情形（最近年度及截至年報刊印日止）：無。



(十) 內部控制制度執行情況

1. 內控聲明書

遠東新世紀股份有限公司
內部控制制度聲明書

日期：一一二年三月八日

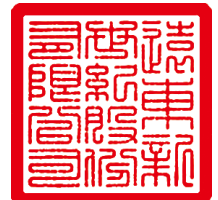
本公司民國一一一年度之內部控制制度，依據自行評估的結果，謹聲明如下：

- 一、本公司確知建立、實施和維護內部控制制度係本公司董事會及經理人之責任，本公司業已建立此一制度。其目的係在對營運之效果及效率（含獲利、績效及保障資產安全等）、報導具可靠性、及時性、透明性及符合相關規範暨相關法令規章之遵循等目標的達成，提供合理的確保。
- 二、內部控制制度有其先天限制，不論設計如何完善，有效之內部控制制度亦僅能對上述三項目標之達成提供合理的確保；而且，由於環境、情況之改變，內部控制制度之有效性可能隨之改變。惟本公司之內部控制制度設有自我監督之機制，缺失一經辨認，本公司即採取更正之行動。
- 三、本公司係依據「公開發行公司建立內部控制制度處理準則」（以下簡稱「處理準則」）規定之內部控制制度有效性之判斷項目，判斷內部控制制度之設計及執行是否有效。該「處理準則」所採用之內部控制制度判斷項目，係為依管理控制之過程，將內部控制制度劃分為五個組成要素：1. 控制環境，2. 風險評估，3. 控制作業，4. 資訊與溝通，及5. 監督作業。每個組成要素又包括若干項目。前述項目請參見「處理準則」之規定。
- 四、本公司業已採用上述內部控制制度判斷項目，評估內部控制制度之設計及執行的有效性。
- 五、本公司基於前項評估結果，認為本公司於民國一一一年十二月三十一日的內部控制制度（含對子公司之監督與管理），包括瞭解營運之效果及效率目標達成之程度、報導係屬可靠、及時、透明及符合相關規範暨相關法令規章之遵循有關的內部控制制度等之設計及執行係屬有效，其能合理確保上述目標之達成。
- 六、本聲明書將成為本公司年報及公開說明書之主要內容，並對外公開。上述公開之內容如有虛偽、隱匿等不法情事，將涉及證券交易法第二十條、第三十二條、第一百七十一條及第一百七十四條等之法律責任。
- 七、本聲明書業經本公司民國一一二年三月八日董事會通過，出席董事十三人中，無人持反對意見，均同意本聲明書之內容，併此聲明。

遠東新世紀股份有限公司

董事長：徐旭東

總經理：鄭澄宇



2. 會計師專案審查內部控制制度審查報告：無。

(十一) 股東會及董事會之重要決議 (最近年度及截至年報刊印日止)

1. 股東常會

屆次	開會時間	重要決議事項	執行情形
111年度股東常會	111/06/30	報告事項： 110年度營業報告書。 110年度財務報告。 審計委員會查核110年度決算表冊報告書。 110年度董事及員工酬勞報告。 110年度募集公司債報告。 修正本公司「企業永續發展政策」報告。	不適用
		承認事項： 承認通過本公司110年度決算表冊。 承認通過本公司110年度盈餘分配案。	訂定111/08/03為配息基準日，並於111/08/24發放現金股利。
		討論及選舉事項： 修正本公司章程部分條文案。 修正本公司「股東會議事規則」部分條文案。 修正本公司「董事選舉辦法」部分條文案。 修正本公司「資金貸與他人作業程序」及「背書保證作業程序」部分條文案。 修正本公司「取得或處分資產處理程序」部分條文案。	已於111/08/09獲經濟部准予登記並公告於公司網站。

2. 董事會

屆次	開會時間	重要決議事項	證券交易法第14條之3所列事項	獨立董事意見及公司對獨立董事意見之處理
第二十四屆第三次	111/03/08	1. 通過本公司110年度董事及員工酬勞案。	√	全體出席獨立董事同意通過
		2. 通過本公司110年度財務報告(含個體)案及委任簽證會計師。	√	
		3. 通過本公司110年度盈餘分配案。	√	
		4. 通過修正本公司章程部分條文案。	√	
		5. 通過修正本公司「取得或處分資產處理程序」部分條文案。	√	
		6. 通過修正本公司「資金貸與他人作業程序」及「背書保證作業程序」部分條文案。	√	
		7. 通過修正本公司「董事選舉辦法」部分條文案。		
		8. 通過修正本公司「企業永續發展政策」及「企業永續委員會組織規程」部分條文案。	√	
		9. 通過召開111年度股東常會案。		
		10. 通過本公司111年度營業預算及資本支出預算案。		
		11. 通過發行無擔保公司債案。		
		12. 通過遠鼎投資向本公司之子公司銀行授信額度提供保證案。	√	
		13. 通過本公司參與亞東石化股份有限公司現金增資案。	√	
		14. 通過修正本公司「內部稽核實施細則」部分篇章案。	√	
		15. 通過本公司內部控制制度聲明書。	√	
第二十四屆第四次	111/05/10	1. 通過勤業眾信聯合會計師事務所調整簽證會計師案。	√	
		2. 通過本公司111年第1季財務報告。		
		3. 通過修正本公司「股東會議事規則」部分條文案。		
		4. 通過本公司110年度營業報告書。		
		5. 通過修訂本公司111股東常會召開方式及議事內容。	√	
		6. 通過本公司與遠百企業承租建物。	√	



公司治理報告

屆次	開會時間	重要決議事項	證券交易法第14條之3所列事項	獨立董事意見及公司對獨立董事意見之處理
第二十四屆第五次	111/08/10	1. 通過本公司111年第2季財務報告。		全體出席獨立董事同意通過
		2. 通過遠鼎投資向本公司之子公司銀行授信額度提供保證案。	V	
		3. 通過修正本公司「公司治理守則」及「內部重大資訊處理作業程序」部分條文案。	V	
第二十四屆第六次	111/11/09	1. 通過本公司111年第3季財務報告。		
		2. 通過本公司依企業併購法取得遠東先進公司股份。	V	
		3. 通過本公司依企業併購法取得亞東創新公司股份。	V	
		4. 通過本公司依企業併購法取得亞東綠材公司股份。	V	
		5. 通過本公司依企業併購法取得全家福公司股份。	V	
		6. 通過本公司透過FE Oriental Investment Holding (Singapore) Pte. Ltd. 轉投資FE Green PET (M) Sdn Bhd。	V	
		7. 通過發行無擔保公司債。		
		8. 通過遠鼎投資向本公司之子公司銀行授信額度提供保證案。	V	
		9. 通過本公司增設資訊安全處並委任資安長	V	
		10. 通過訂定本公司「永續報告書編製及驗證作業程序」		
		11. 通過修正本公司「董事會議事規則」部分條文案。	V	
12. 通過修正本公司「內部重大資訊處理作業程序」部分條文案				
13. 通過修正本公司「內部控制制度」及「內部稽核實施細則」部分篇章案	V			
14. 通過提報111年度稽核計畫執行情形暨112年度稽核計畫。	V			
第二十四屆第七次	112/03/08	1. 通過本公司111年度董事及員工酬勞案。	V	
		2. 通過本公司111年度財務報告(含個體)案及委任簽證會計師。	V	
		3. 通過本公司111年度盈餘分配案。	V	
		4. 通過召開112年度股東常會案。		
		5. 通過本公司112年度營業預算及資本支出預算案。		
		6. 通過本公司透過PET Far Eastern (Holding) Limited 間接增資遠東聯石化(揚州)公司。	V	
		7. 通過遠鼎投資向本公司之子公司銀行授信額度提供保證案。	V	
		8. 通過本公司內部控制制度聲明書。	V	
第二十四屆第八次	112/05/11	1. 通過本公司112年第1季財務報告。		
		2. 通過修正本公司章程部分條文案。	V	
		3. 通過本公司111年度營業報告書。		
		4. 通過修正本公司112年股東常會議事內容。	V	

(十二) 董事或監察人對董事會通過重要決議有不同意見且有紀錄或書面聲明者，其主要內容(最近年度及截至年報刊印日止)：無。

(十三) 公司有關人士辭職解任情形彙總表：無。

四、簽證會計師公費資訊

(一) 簽證會計師公費相關資訊

金額單位：新臺幣千元

會計師事務所名稱	會計師姓名	會計師查核期間	審計公費	非審計公費	合計	備註
勤業眾信聯合會計師事務所	邵志明	111.01.01-111.12.31	8,880	955 (註)	9,835	無
	柯志賢					

註：包含公司債發行、營業稅直接扣抵法、教育課程、稅務顧問及代墊費用。

(二) 更換會計師事務所且更換年度所支付之審計公費較更換前一年度之審計公費減少者，更換前後審計公費金額及原因：無。

(三) 審計公費較前一年度減少達百分之十五以上者，審計公費減少之金額、比例及原因：無。

五、更換會計師資訊

(一) 關於前任會計師

更換日期	111年3月		
更換原因及說明	勤業眾信聯合會計師事務所為維持會計師之獨立性，暨落實該事務所內部輪調機制。		
說明係委任人或會計師終止或不接受委任	當事人	會計師	委任人
	主動終止委任	✓	
	不再接受(繼續)委任		
最近兩年內簽發無保留意見以外之查核報告書意見及原因	無		
與發行人有無不同意見	有	會計原則或實務	
		財務報告之揭露	
		查核範圍或步驟	
		其他	
	無	✓	
說明			
其他揭露事項 (本準則第十條第六款第一目之四至第一目之七應加以揭露者)	無		



(二)關於繼任會計師

事務所名稱	勤業眾信聯合會計師事務所
會計師姓名	柯志賢 會計師
委任之日	111年3月
委任前就特定交易之會計處理方法或會計原則及對財務報告可能簽發之意見諮詢事項及結果	—
繼任會計師對前任會計師不同意見事項之書面意見	—

(三)前任會計師對本準則第10條第6款第1目及第2目之3事項之復函：不適用。

六、公司之董事長、總經理、負責財務或會計事務之經理人，最近一年內曾任職於簽證會計師所屬事務所或其關係企業者：無。

七、董事、經理人及持股比例超過百分之十之股東股權異動

(一)董事、經理人及大股東股權變動情形

單位：股

職稱	姓名	111年度		截至112年4月29日止	
		持有股數增(減)數	質押股數增(減)數	持有股數增(減)數	質押股數增(減)數
董事長	徐旭東	-	-	-	-
副董事長	席家宜	(189,000)	-	-	-
副董事長	徐旭平	12,000,000	-	-	-
董事	亞洲水泥(股)公司	-	-	-	-
	王孝一	-	-	-	-
	徐國安	-	-	-	-
	遠東百貨(股)公司	-	-	-	-
	楊惠國	-	-	-	-
	徐國梅	-	-	-	-
	裕民航運(股)公司	-	-	-	-
	李光燾	-	-	-	-
	徐荷芳	(1,750,000)	-	(875,000)	-
	裕鼎實業(股)公司	-	-	-	-
	李冠軍	-	-	-	-
	柯承恩	-	-	-	-
	李鍾熙	-	-	-	-
戴瑞明	-	-	-	-	
經理人	曾裕賢	(192,177)	-	-	-
	吳高山	-	-	-	-
	鄭澄宇	-	-	-	-
	范欽智	-	-	-	-
	李源珍	-	-	-	-

職 稱	姓 名	111 年度		截至 112 年 4 月 29 日止	
		持有股數增(減)數	質押股數增(減)數	持有股數增(減)數	質押股數增(減)數
經 理 人	關盟昌	-	-	-	-
	張丙秋	-	-	-	-
	吳謨吉	-	-	-	-
	黃淑滿	-	-	-	-
	袁譽潔	-	-	-	-
	王健誠	-	-	-	-
	蔡敏雄	-	-	-	-
	吳麗香	(309,057)	-	-	-
	廖瑞芬	-	-	-	-
	陳立齊	-	-	-	-
	林俊佑	-	-	-	-
	蔡鎮江	-	-	-	-
	彭清族	-	-	-	-
	蔡孟良	-	-	-	-
	沙益民	-	-	-	-
	陳岳連	-	-	-	-
	楊雅森	-	-	-	-
	詹俊輝	-	-	-	-
	黃珠和	-	-	-	-
	許穎芬	-	-	-	-
	蒲聲鳴	-	-	-	-
	戴正雄	-	-	-	-
	許良維	-	-	-	-
	陳賜福	14,000	-	(14,000)	-
	賀珍妮	-	-	-	-
	汪承雯	-	-	-	-
	林煜盛	-	-	-	-
	吳信儀	-	-	-	-
	李弘暉	-	-	-	-
	張煊麟	-	-	-	-
	徐廷威	-	-	-	-
	謝青珊	-	-	-	-
	張根源	-	-	-	-
	劉邦錦	-	-	-	-
黃全億	-	-	-	-	
張耀聰	-	-	-	-	
張燦金	-	-	-	-	
駱克鑛	-	-	-	-	
彭要津	-	-	-	-	
田煥達	-	-	-	-	
張明德	-	-	-	-	
汪志益	-	-	-	-	
林偉仁	-	-	-	-	



職 稱	姓 名	111 年度		截至 112 年 4 月 29 日止	
		持有股數增(減)數	質押股數增(減)數	持有股數增(減)數	質押股數增(減)數
經 理 人	蔡青堂	-	-	-	-
	黃怡然	-	-	-	-
	羅怡文	-	-	-	-
	陳月花	-	-	-	-
	紀炳煌	-	-	-	-
	王敏昆	-	-	-	-
	吳敏成	-	-	-	-
	郭奕中	-	-	-	-
	婁祖麒	-	-	-	-

(二) 股權移轉資訊 (股權移轉之相對人為關係人者) : 不適用。

(三) 股權質押資訊 : 不適用。

八、持股比例占前十大股東間互為關係人資料

日期：112.4.29

姓 名	本人持有股份		配偶、未 成年子女 持有股份		利用他人 名義合計 持有股份		前十大股東相互間具有關係人或配偶 、二親等以內之親屬關係者， 其名稱及關係。		備註
	股 數	持 股 比 例	股數	持 股 比 例	股數	持 股 比 例	名 稱	關 係	
亞洲水泥(股) 公司	1,272,277,085	23.77%	0	0	0	0	亞東學校財團法人亞東科技大學 醫療財團法人徐元智先生 醫藥基金會 財團法人元智大學	董事長同一人	-
代表人：徐旭東	91,748,698	1.71%	0	0	0	0	財團法人徐元智先生紀念 基金會 徐旭東	董事長為該 基金會董事 董事長本人	
亞東學校 財團法人 亞東科技大學	257,651,603	4.81%	0	0	0	0	亞洲水泥(股)公司 醫療財團法人徐元智先生 醫藥基金會 財團法人元智大學	董事長同一人	-
代表人：徐旭東	91,748,698	1.71%	0	0	0	0	財團法人徐元智先生紀念 基金會 徐旭東	董事長為該 基金會董事 董事長本人	
醫療財團法人 徐元智先生醫藥 基金會	193,310,445	3.61%	0	0	0	0	亞洲水泥(股)公司 亞東學校財團法人亞東科 技大學 財團法人元智大學	董事長同一人	-
代表人：徐旭東	91,748,698	1.71%	0	0	0	0	財團法人徐元智先生紀念 基金會 徐旭東	董事長為該 基金會董事 董事長本人	
財團法人徐元智 先生紀念基金會	183,141,383	3.42%	0	0	0	0	亞洲水泥(股)公司 亞東學校財團法人亞東科 技大學 財團法人元智大學 醫療財團法人徐元智先生 醫藥基金會	該基金會董事 為各該法人董事長	-
代表人：李光燾	0	0.00%	0	0	0	0	徐旭東	董事本人	

姓名	本人持有股份		配偶、未成年子女持有股份		利用他人名義合計持有股份		前十大股東相互間具有關係人或配偶、二親等以內之親屬關係者，其名稱及關係。		備註
	股數	持股比例	股數	持股比例	股數	持股比例	名稱	關係	
台新國際商業銀行股份有限公司受託保管國泰台灣高股息傘型證券投資信託基金之台灣ESG永續高股息ETF證券投資信託基金專戶	167,162,000	3.12%	0	0	0	0	無	無	-
財團法人元智大學	146,570,213	2.74%	0	0	0	0	亞洲水泥(股)公司 亞東學校財團法人亞東科技大學 醫療財團法人徐元智先生醫藥基金會	董事長同一人	-
代表人：徐旭東	91,748,698	1.71%	0	0	0	0	財團法人徐元智先生紀念基金會 徐旭東	董事長為該基金會董事 董事長本人	
元大台灣高股息基金專戶	128,903,222	2.41%	0	0	0	0	無	無	-
徐旭東	91,748,698	1.71%	0	0	0	0	亞洲水泥(股)公司 亞東學校財團法人亞東科技大學 醫療財團法人徐元智先生醫藥基金會 財團法人元智大學 財團法人徐元智先生紀念基金會	董事長本人 董事本人	-
中華郵政(股)公司	86,391,000	1.61%	0	0	0	0	無	無	-
代表人：吳宏謀	0	0.00%	0	0	0	0			
德勤投資(股)公司	82,820,887	1.55%	0	0	0	0	亞洲水泥(股)公司	亞洲水泥(股)公司採權益法評價之被投資公司	-
代表人：徐旭平	60,269,210	1.13%	0	0	0	0			



九、綜合持股比例

日期：112.4.29

轉投資事業	本公司投資		董事、經理人及直接或間接控制事業之投資		綜合投資	
	股數(仟股)	持股%	股數(仟股)	持股%	股數(仟股)	持股%
亞洲水泥公司	750,511	21.17	251,861	7.10	1,002,372	28.27
遠東百貨公司	241,770	17.06	337,901	23.85	579,671	40.91
東聯化學公司	81,216	9.17	258,052	29.14	339,268	38.31
遠東國際商業銀行	103,816	2.55	752,149	18.48	855,965	21.03
宏遠興業公司	108	0.02	187,134	26.94	187,242	26.96
遠鼎投資公司	1,822,822	99.40	5,502	0.30	1,828,324	99.70
遠東資源開發公司	775,836	100.00	-	0.00	775,836	100.00
遠通投資公司	744,410	100.00	-	0.00	744,410	100.00
遠東投資(控股)公司	7,170	100.00	-	0.00	7,170	100.00
遠東化聚工業公司	830,815	73.04	306,644	26.96	1,137,459	100.00
開元國際投資公司	371,671	100.00	-	0.00	371,671	100.00
亞東石化公司	1,938,893	75.56	165,098	6.43	2,103,991	81.99
百慕達遠東新世紀(控股)公司	173	100.00	-	0.00	173	100.00
遠鼎公司	186,929	37.13	243,474	48.37	430,403	85.50
遠揚建設公司	270,412	65.11	3,766	0.91	274,178	66.02
鼎元國際投資公司	258,756	100.00	-	0.00	258,756	100.00
亞東證券公司	141,961	19.65	476,260	65.94	618,221	85.59
遠東石化(控股)公司	397	91.95	35	8.05	432	100.00
安和製衣公司	76,629	100.00	-	0.00	76,629	100.00
太平洋流通投資公司	135,000	16.83	465,068	57.99	600,068	74.82
高雄富國製衣公司	4,000	100.00	-	0.00	4,000	100.00
遠東聚酯(控股)公司	244	50.43	240	49.57	484	100.00
遠東紡織公司	1,300	100.00	-	0.00	1,300	100.00
鼎鼎大飯店公司	769	0.74	103,065	99.06	103,834	99.80
FE Oriental Investment Holding (Singapore) Pte. Ltd.	50	100.00	-	0.00	50	100.00
全家福公司	44,772	100.00	-	0.00	44,772	100.00
遠東先進纖維公司	91,000	100.00	-	0.00	91,000	100.00
亞東創新發展公司	5,739	100.00	-	0.00	5,739	100.00
亞東綠材公司	66,116	100.00	-	0.00	66,116	100.00

肆、募資情形

一、資本及股份

(一) 股本來源

近五年股本來源資訊

單位：新台幣仟元，仟股

年月	發行價格	核定股本		實收股本		備註		
		股數	金額	股數	金額	股本來源	以現金以外之財產抵充股款者	其他
107.09	10	6,000,000	60,000,000	5,352,875	53,528,752	註	-	-
108.09	10	6,000,000	60,000,000	5,352,875	53,528,752	註	-	-
109.09	10	6,000,000	60,000,000	5,352,875	53,528,752	註	-	-
110.09	10	6,000,000	60,000,000	5,352,875	53,528,752	註	-	-
111.09	10	6,000,000	60,000,000	5,352,875	53,528,752	註	-	-

註：107年度至111年度無增資配股。

單位：仟股

股份種類	核定股本						合計	備註
	流通在外股份			未發行股份	轉換公司債可轉換股份數額	供發行員工認股權憑證		
	已上市	未上市	合計					
記名式普通股	5,352,875	-	5,352,875	487,125	150,000	10,000	6,000,000	-

(二) 總括申報制度相關資訊：無。

(三) 股東結構

基準日：112年4月29日

股東結構數量	政府機構	金融機構	其他法人	個人	證券信託基金	外國機構及外國人	合計
人數	19	55	325	95,443	23	750	96,615
持有股數	88,108,995	531,056,371	2,719,881,014	737,516,628	355,987,405	920,324,814	5,352,875,227
持股比例	1.65%	9.92%	50.81%	13.78%	6.65%	17.19%	100%

(四) 股權分散情形

基準日：112年4月29日

持股分級	股東人數	持有股數	持股比例
1 ~ 999	43,333	9,770,267	0.18%
1,000 ~ 5,000	37,562	80,729,293	1.51%
5,001 ~ 10,000	7,338	54,491,205	1.02%
10,001 ~ 15,000	2,721	33,360,747	0.62%
15,001 ~ 20,000	1,332	24,018,745	0.45%
20,001 ~ 30,000	1,371	34,173,495	0.64%
30,001 ~ 40,000	653	22,738,841	0.42%
40,001 ~ 50,000	442	20,316,923	0.38%
50,001 ~ 100,000	780	56,526,842	1.06%
100,001 ~ 200,000	416	59,053,358	1.10%
200,001 ~ 400,000	228	64,808,418	1.21%
400,001 ~ 600,000	103	50,449,816	0.94%
600,001 ~ 800,000	39	26,832,267	0.50%
800,001 ~ 1,000,000	35	31,463,789	0.59%
1,000,001以上	262	4,784,141,221	89.38%
總計	96,615	5,352,875,227	100.00%

(五) 特別股：無。

(六) 主要股東名單

基準日：112年4月29日

主要股東名稱	股份	持有股數	持股比例
亞洲水泥(股)公司		1,272,277,085	23.77%
亞東學校財團法人亞東科技大學		257,651,603	4.81%
醫療財團法人徐元智先生醫藥基金會		193,310,445	3.61%
財團法人徐元智先生紀念基金會		183,141,383	3.42%
台新國際商業銀行股份有限公司受託保管國泰台灣高股息傘型證券投資信託基金之台灣ESG永續高股息ETF證券投資信託基金專戶		167,162,000	3.12%
財團法人元智大學		146,570,213	2.74%
元大台灣高股息基金專戶		128,903,222	2.41%
徐旭東		91,748,698	1.71%
中華郵政(股)公司		86,391,000	1.61%
德勤投資(股)公司		82,820,887	1.55%

(七) 最近兩年度每股市價、淨值、盈餘、股利及相關資料

項 目	年 度		111年	110年	截至112年3月31日
每股市價	最 高		33.40	35.55	33.30
	最 低		28.20	26.00	30.65
	平 均		31.05	29.92	31.94
每股淨值	分 配 前		39.05	38.50	39.46
	分 配 後		(註3)	37.00	(註3)
每股盈餘	加 權 平 均 股 數 (仟 股)		5,352,875	5,352,875	5,352,875
	每 股 盈 餘 (註 1)		1.63	1.94	0.29
每股股利 (註2)	現 金 股 利		1.35	1.5	不適用
	無 償 配 股	盈 餘 配 股	-	-	不適用
		資 本 公 積 配 股	-	-	不適用
	累 積 未 付 股 利		-	-	不適用
投資報酬分析	本 益 比 (註 4)		19.05	15.42	27.54
	本 利 比 (註 5)		23.00	19.95	不適用
	現 金 股 利 殖 利 率 % (註 6)		4.35	5.01	不適用

註1：係按發行在外加權平均股數減除關係企業持有本公司股票視同庫藏股而減少流通在外股數。

註2：係前一年度之盈餘分配。

註3：俟盈餘分配案經本(112)年度股東會通過後確定。

註4：本益比=當年度每股平均收盤價/每股盈餘。

註5：本利比=當年度每股平均收盤價/每股現金股利。

註6：現金股利殖利率=每股現金股利/當年度每股平均收盤價。

(八) 公司股利政策及執行狀況

1. 本公司章程股利政策內容：本公司股東紅利之分配，係依本期稅後純益扣除彌補虧損、法定公積及特別盈餘公積後，並參酌所營事業景氣變化之特性，考慮各項產品或服務所處生命週期對未來資金之需求與稅制之影響，在維持穩定股利之目標下分配之。股利之發放，除有改善財務結構及支應轉投資、產能擴充或其他重大資本支出等資金需求外，不低於當年度稅後淨利扣除彌補虧損金額、法定盈餘公積及特別盈餘公積後餘額之百分之五十，其現金股利部分不低於當年度股東紅利之百分之十。

以本公司近三年所發放的股利為例，股利之發放均符合公司章程中，不低於當年度稅後淨利扣除彌補虧損金額、法定盈餘公積及特別盈餘公積後餘額之百分之五十，及現金股利部份不低於當年度股東紅利之百分之十，相關資料如下：

單位：新台幣 元/股

年度	每股盈餘	發放現金 (A)	發放股票 (B)	股利合計 (A+B=C)
109	1.62	1.35	-	1.35
110	1.94	1.50	-	1.50
111	1.63	1.35	-	1.35

註：本公司近三年皆全數配發現金股利，未配發股票股利。

2. 本次股東會擬議股利分配情形：每股擬配發現金股利1.35元。

(九) 本次股東會擬議之無償配股對公司營業績效及每股盈餘之影響

本公司本年度並未配發無償配股，故不適用。

(十) 員工及董事酬勞

1. 公司章程所載員工及董事酬勞之成數或範圍：

本公司依公司法及公司章程第二十六條之規定年度如有獲利，應提撥百分之二至百分之三·五為員工酬勞，及不高於百分之二·五為董事酬勞。但公司尚有累積虧損時，應預先保留彌補數額。員工酬勞得以股票或現金為之，實際分派之比率、數額、方式及股數由董事會以董事三分之二以上之出席及出席董事過半數同意之決議行之，並報告股東會。董事酬勞實際分派之比率及數額亦由董事會議定，並報告股東會。

2. 本期估列員工及董事酬勞金額之估列基礎、以股票分派之員工酬勞之股數計算基礎及實際分派金額若與估列數有差異時之會計處理：依會計估計變動處理，於次一年度調整入帳。

3. 董事會通過分派酬勞情形：

本公司111年度分派員工及董事酬勞，業經本公司112年3月8日第二十四屆第七次董事會決議通過並報告112年股東常會，金額及發放方式如下：

A. 員工酬勞：285,617,109元；現金方式發放。

B. 董事酬勞：153,878,309元；現金方式發放。

C. 以現金或股票方式分派之員工酬勞及董事酬勞金額。若與認列費用年度估列金額有差異者，應揭露差異數、原因及處理情形：無差異。

D. 以股票分派之員工酬勞金額及占本期個體或個別財務報告稅後純益及員工酬勞總額合計數之比例：不適用。

4. 前一年度(110年度)員工及董事酬勞之實際分派情形(包括配發股數、金額及股價)、其與認列員工、董事及監察人酬勞有差異者並應敘明差異數、原因及處理情形：

A. 員工酬勞：擬議分配數345,346,800元，實際發放345,346,800元。

B. 董事酬勞：擬議分配數180,847,070元，實際發放108,050,000元。

差異數將於以後年度發放完畢。

(十一) 公司買回本公司股份情形

111年度及截至112年4月29日止，本公司並未有買回本公司股份之情形。

二、公司債辦理情形

基準日：112年4月29日

公 司 債 種 類	一〇七年度第一次 無擔保普通公司債	一〇七年度第二次 無擔保普通公司債	一〇八年度第一次 無擔保普通公司債	一〇八年度第二次 無擔保普通公司債
發 行 (辦 理) 日 期	107.05.18	107.07.18	108.04.29	108.08.08
面 額	100 萬 1 種	100 萬 1 種	100 萬 1 種	100 萬 1 種
發 行 及 交 易 地 點	中華民國 證券櫃檯買賣中心	中華民國 證券櫃檯買賣中心	中華民國 證券櫃檯買賣中心	中華民國 證券櫃檯買賣中心
發 行 價 格	依面額足額發行	依面額足額發行	依面額足額發行	依面額足額發行
總 額	新台幣 60 億元	新台幣 80 億元	新台幣 80 億元	新台幣 60 億元
票 面 利 率	0.92%	0.90%	0.93%	0.79%
期 限	5 年期 到期日：112.05.18	5 年期 到期日：112.07.18	5 年期 到期日：113.04.29	5 年期 到期日：113.08.08
保 證 機 構	無	無	無	無
受 託 人	永豐商業銀行	永豐商業銀行	永豐商業銀行	永豐商業銀行
承 銷 機 構	元大證券股份有限公司	元大證券股份有限公司	元富證券股份有限公司	台新國際商業銀行 股份有限公司
簽 證 律 師	廖 年 盛	廖 年 盛	廖 年 盛	廖 年 盛
簽 證 會 計 師	勤業眾信聯合會計師事務所	勤業眾信聯合會計師事務所	勤業眾信聯合會計師事務所	勤業眾信聯合會計師事務所
償 還 方 法	自發行日起屆滿第四、 五年底分別償還發行 總額之 50%。利息自 發行日起，每年依發行 在外餘額，按票面利率 單利計付息一次。	自發行日起屆滿第四、 五年底分別償還發行 總額之 50%。利息自 發行日起，每年依發行 在外餘額，按票面利率 單利計付息一次。	到期乙次還本。利息自 發行日起，每年依發行 在外餘額，按票面利率 單利計付息一次。	到期乙次還本。利息自 發行日起，每年依發行 在外餘額，按票面利率 單利計付息一次。
未 償 還 本 金	新台幣 30 億元	新台幣 40 億元	新台幣 80 億元	新台幣 60 億元
贖回或提前清償之條款	無	無	無	無
限 制 條 款	無	無	無	無
信用評等機構名稱、評等 日期、公司債評等結果	無	無	無	無
附 其 他 權 利	截至年報刊印日止已轉換 (交換或認股)普通股、 海外存託憑證或 其他有價證券之金額	無	無	無
	發 行 及 轉 換 (交換或認股)辦法	無	無	無
發行及轉換、交換或認股辦法 、發行條件對股權可能稀釋 情形及對現有股東權益影響	無	無	無	無
交換標的委託保管機構名稱	無	無	無	無

(註) 簽證會計師係指會計師所隸屬會計師事務所名稱

公 司 債 種 類	一〇九年度第一次 無擔保普通公司債	一〇九年度第二次 無擔保普通公司債甲券	一〇九年度第二次 無擔保普通公司債乙券	一〇九年度第三次 無擔保普通公司債
發 行 (辦 理) 日 期	109.04.22	109.06.10	109.06.10	109.09.17
面 額	100 萬 1 種	100 萬 1 種	100 萬 1 種	100 萬 1 種
發 行 及 交 易 地 點	中華民國 證券櫃檯買賣中心	中華民國 證券櫃檯買賣中心	中華民國 證券櫃檯買賣中心	中華民國 證券櫃檯買賣中心
發 行 價 格	依面額足額發行	依面額足額發行	依面額足額發行	依面額足額發行
總 額	新台幣 60 億元	新台幣 22 億元	新台幣 30 億元	新台幣 55 億元
票 面 利 率	0.66%	0.77%	0.85%	0.83%
期 限	5 年期 到期日：114.04.22	5 年期 到期日：114.06.10	7 年期 到期日：116.06.10	7 年期 到期日：116.09.17
保 證 機 構	無	無	無	無
受 託 人	永豐商業銀行	永豐商業銀行	永豐商業銀行	永豐商業銀行
承 銷 機 構	元富證券股份有限公司	台新國際商業銀行 股份有限公司	台新國際商業銀行 股份有限公司	台新國際商業銀行 股份有限公司
簽 證 律 師	廖 年 盛	廖 年 盛	廖 年 盛	廖 年 盛
簽 證 會 計 師	勤業眾信聯合會計師事務所	勤業眾信聯合會計師事務所	勤業眾信聯合會計師事務所	勤業眾信聯合會計師事務所
償 還 方 法	到期乙次還本。利息自 發行日起，每年依發行 在外餘額，按票面利率 單利計付息一次。	到期乙次還本。利息自 發行日起，每年依發行 在外餘額，按票面利率 單利計付息一次。	到期乙次還本。利息自 發行日起，每年依發行 在外餘額，按票面利率 單利計付息一次。	到期乙次還本。利息自 發行日起，每年依發行 在外餘額，按票面利率 單利計付息一次。
未 償 還 本 金	新台幣 60 億元	新台幣 22 億元	新台幣 30 億元	新台幣 55 億元
贖 回 或 提 前 清 償 之 條 款	無	無	無	無
限 制 條 款	無	無	無	無
信用評等機構名稱、評等 日期、公司債評等結果	無	無	無	無
附 其 他 權 利	截至年報刊印日止已轉換 (交換或認股)普通股、 海外存託憑證或 其他有價證券之金額	無	無	無
	發 行 及 轉 換 (交換或認股)辦法	無	無	無
	發行及轉換、交換或認股辦 法、發行條件對股權可能稀釋 情形及對現有股東權益影響	無	無	無
	交換標的委託保管機構名稱	無	無	無

公司債種類	一〇九年度第四次無擔保普通公司債	一一〇年度第一次無擔保普通公司債	一一〇年度第二次無擔保普通公司債	一一〇年度第三次無擔保普通公司債
發行（辦理）日期	109.12.21	110.04.28	110.05.24	110.09.27
面額	100萬1種	100萬1種	100萬1種	100萬1種
發行及交易地點	中華民國證券櫃檯買賣中心	中華民國證券櫃檯買賣中心	中華民國證券櫃檯買賣中心	中華民國證券櫃檯買賣中心
發行價格	依面額足額發行	依面額足額發行	依面額足額發行	依面額足額發行
總額	新台幣38億元	新台幣95億元	新台幣12億元	新台幣65億元
票面利率	0.54%	0.67%	0.52%	0.63%
期限	5年期 到期日：114.12.21	5年期 到期日：115.04.28	5年期 到期日：115.05.24	5年期 到期日：115.09.27
保證機構	無	無	無	無
受託人	永豐商業銀行	永豐商業銀行	永豐商業銀行	永豐商業銀行
承銷機構	中國信託商業銀行股份有限公司	元富證券股份有限公司	凱基證券股份有限公司	元富證券股份有限公司
簽證律師	廖年盛	廖年盛	廖年盛	廖年盛
簽證會計師	勤業眾信聯合會計師事務所	勤業眾信聯合會計師事務所	勤業眾信聯合會計師事務所	勤業眾信聯合會計師事務所
償還方法	到期乙次還本。利息自發行日起，每年依發行在外餘額，按票面利率單利計付息一次。	到期乙次還本。利息自發行日起，每年依發行在外餘額，按票面利率單利計付息一次。	到期乙次還本。利息自發行日起，每年依發行在外餘額，按票面利率單利計付息一次。	到期乙次還本。利息自發行日起，每年依發行在外餘額，按票面利率單利計付息一次。
未償還本金	新台幣38億元	新台幣95億元	新台幣12億元	新台幣65億元
贖回或提前清償之條款	無	無	無	無
限制條款	無	無	無	無
信用評等機構名稱、評等日期、公司債評等結果	無	無	無	無
附其他權利	截至年報刊印日止已轉換（交換或認股）普通股、海外存託憑證或其他有價證券之金額	無	無	無
	發行及轉換（交換或認股）辦法	無	無	無
發行及轉換、交換或認股辦法、發行條件對股權可能稀釋情形及對現有股東權益影響	無	無	無	無
交換標的委託保管機構名稱	無	無	無	無

公 司 債 種 類	一一一年度第一次 無擔保普通公司債	一一一年度第二次 無擔保普通公司債甲券	一一一年度第二次 無擔保普通公司債乙券
發 行 (辦 理) 日 期	111.09.14	111.10.26	111.10.26
面 額	100 萬 1 種	100 萬 1 種	100 萬 1 種
發 行 及 交 易 地 點	中華民國 證券櫃檯買賣中心	中華民國 證券櫃檯買賣中心	中華民國 證券櫃檯買賣中心
發 行 價 格	依面額足額發行	依面額足額發行	依面額足額發行
總 額	新台幣 25 億元	新台幣 16 億元	新台幣 9 億元
票 面 利 率	1.75%	1.70%	1.80%
期 限	5 年期 到期日：116.09.14	3 年期 到期日：114.10.26	5 年期 到期日：116.10.26
保 證 機 構	無	無	無
受 託 人	永豐商業銀行	永豐商業銀行	永豐商業銀行
承 銷 機 構	元大證券股份有限公司	元大證券股份有限公司	元大證券股份有限公司
簽 證 律 師	廖 年 盛	廖 年 盛	廖 年 盛
簽 證 會 計 師	勤業眾信聯合會計師事務所	勤業眾信聯合會計師事務所	勤業眾信聯合會計師事務所
償 還 方 法	自發行日起屆滿第四、五年底 分別償還發行總額之 50%。利息 自發行日起，每年依發行在外餘額， 按票面利率單利計付息一次。	到期乙次還本。利息自發行日 起，每年依發行在外餘額，按 票面利率單利計付息一次。	到期乙次還本。利息自發行日 起，每年依發行在外餘額，按 票面利率單利計付息一次。
未 償 還 本 金	新台幣 25 億元	新台幣 16 億元	新台幣 9 億元
贖回或提前清償之條款	無	無	無
限 制 條 款	無	無	無
信用評等機構名稱、評等 日期、公司債評等結果	無	無	無
附 其 他 權 利	截至年報刊印日止已轉換 (交換或認股)普通股、 海外存託憑證或 其他有價證券之金額	無	無
	發 行 及 轉 換 (交 換 或 認 股) 辦 法	無	無
發行及轉換、交換或認股辦 法、發行條件對股權可能稀釋 情形及對現有股東權益影響	無	無	無
交換標的委託保管機構名稱	無	無	無

公 司 債 種 類	一一二年度第一次 無擔保普通公司債甲券	一一二年度第一次 無擔保普通公司債乙券	一一二年度第二次 無擔保普通公司債
發 行 (辦 理) 日 期	112.01.06	112.01.06	112.03.30
面 額	100 萬 1 種	100 萬 1 種	100 萬 1 種
發 行 及 交 易 地 點	中華民國 證券櫃檯買賣中心	中華民國 證券櫃檯買賣中心	中華民國 證券櫃檯買賣中心
發 行 價 格	依面額足額發行	依面額足額發行	依面額足額發行
總 額	新台幣 7 億元	新台幣 23 億元	新台幣 25 億元
票 面 利 率	1.70%	1.80%	1.50%
期 限	3 年期 到期日：115.01.06	5 年期 到期日：117.01.06	5 年期 到期日：117.03.30
保 證 機 構	無	無	無
受 託 人	永豐商業銀行	永豐商業銀行	永豐商業銀行
承 銷 機 構	元大證券股份有限公司	元大證券股份有限公司	元大證券股份有限公司
簽 證 律 師	廖 年 盛	廖 年 盛	廖 年 盛
簽 證 會 計 師	勤業眾信聯合會計師事務所	勤業眾信聯合會計師事務所	勤業眾信聯合會計師事務所
償 還 方 法	到期乙次還本。利息自發行日起，每年依發行在外餘額，按票面利率單利計付息一次。	自發行日起屆滿第四、五年底分別償還發行總額之 50%。利息自發行日起，每年依發行在外餘額，按票面利率單利計付息一次。	到期乙次還本。利息自發行日起，每年依發行在外餘額，按票面利率單利計付息一次。
未 償 還 本 金	新台幣 7 億元	新台幣 23 億元	新台幣 25 億元
贖回或提前清償之條款	無	無	無
限 制 條 款	無	無	無
信用評等機構名稱、評等日期、公司債評等結果	無	無	無
附 其 他 權 利	截至年報刊印日止已轉換 (交換或認股)普通股、 海外存託憑證或其他有價證券之金額	無	無
	發 行 及 轉 換 (交 換 或 認 股) 辦 法	無	無
發行及轉換、交換或認股辦法、發行條件對股權可能稀釋情形及對現有股東權益影響	無	無	無
交換標的委託保管機構名稱	無	無	無

三、特別股辦理情形：無。

四、海外存託憑證辦理情形：無。

五、員工認股權憑證辦理情形：無。

六、限制員工權利新股辦理情形：無。

七、併購或受讓他公司股份發行新股辦理情形：無。

八、資金運用計畫執行情形

前各次發行或私募有價證券尚未完成或最近三年度已完成且計畫效益尚未顯現者：無。

伍、營運概況

一、業務內容

(一) 業務範圍

公司及子公司跨足不同領域的事業體，兼具生產事業、電信事業、不動產開發事業、轉投資及其他事業之業務範圍，請參閱本年報致股東報告書所揭露之內容。

1. 公司所營業務之主要內容及其營業比重

單位：新台幣仟元

部門別 \ 年度	111年度		110年度	
	營業金額	營業比重 (%)	營業金額	營業比重 (%)
生產事業	163,179,571	62	140,772,337	59
不動產開發事業	6,386,816	2	8,870,152	4
投資及其他事業	94,378,138	36	89,163,728	37
合併營收	263,944,525	100	238,806,217	100

2. 公司及子公司目前之商品(服務)專案

- (1) 純對苯二甲酸(PTA)。
- (2) 聚酯粒、聚酯棉、聚酯絲、固聚酯粒、加工絲、工業用絲、聚酯瓶胚、聚酯瓶、聚酯膠片及聚酯收縮膜。
- (3) 棉紗、混紡紗、聚酯紗、OE紗、功(機)能性特殊紗。
- (4) 棉布、混紡布、先染布、長纖布、針織布、工業用布。
- (5) HSM西服、歐風西服、Manhattan襯衫、Tonia Nicole寢飾、Charisma寢飾、La Mode寢飾、FET內衣、Active 內衣、Paul Simon內衣、Punto Blanco 男性內衣。
- (6) 個人行動通信、固定通信、新經濟、專業電信整合、雲端服務、資安服務。
- (7) 商場及住宅大樓、公共建築物、土木橋樑及捷運、道路工程、電路管道。
- (8) 皮膚貼傷口照護、尼諾斯骨科材料、耐斯飛牙科材料。

3. 計畫開發之新商品(服務)

- (1) EBM酯粒、耐老化膠片、吸氧膠片、超低密度遮光白膜、日妝容器用聚酯膜、環保型化學發泡鞋中底用聚酯彈性體、PUR合成皮、超高強力聚酯簾子布、1,890D超高強尼龍簾子布、水性PU膜、含二氧化碳的界面活性劑、含二氧化碳的NIPU高分子材料、人工替代骨水刀製程、內厚外薄痘貼、液體繃帶。
- (2) 智慧路燈/共桿、智慧充電、能源管理等智慧應用服務。
- (3) 興建高品質的商辦大樓出租及優質住宅商品供出售、捷運、快速道路。

(二) 產業概況

1. 產業之現況與發展

(1) 生產事業

① 純對苯二甲酸(PTA)

2022年全球PTA產量為7,543萬噸(PTA資料來源:Wood Mackenzie),年增率較前一年度加快,成長2%。2022年全球PTA產能為1億151萬噸,成長3%,受到產能持續釋放影響,全球PTA產能利用率下降至74%,創下2015年以來新低。

2022年俄羅斯與烏克蘭戰爭衝突下,推升原油價格上漲,然而終端需求疲軟的影響由下向上傳遞,油價於6月達到高點後持續下跌,呈現先漲後跌的走勢。PTA整體市場供過於求,營運壓力仍大。

2022年全球PTA生產前五大地區分別是中國大陸、印度、南韓、台灣、美國,合計占全球產量超過八成,其中中國大陸PTA產量占全球比重六成以上,產量達4,820萬噸,成長4%,台灣PTA產量為339萬噸,較前一年度減少1%。

以生產用途來看,2022年全球PTA消費量用於生產聚酯纖維約占六成,生產聚酯PET約占三成,生產其他品項約占一成。

② 聚酯PET

2022年全球聚酯PET產量2,739萬噸(聚酯PET資料來源:Wood Mackenzie),成長3%,但在產能同步成長下,整體產能利用率維持於81%,與前一年度相同。2022年聚酯PET價格上半年呈現上漲走勢,下半年震盪下行。

全球前五大生產地區依序為中國大陸、美國、印度、台灣、墨西哥,合計占全球產量63%。2022年中國大陸聚酯PET產量為1,006萬噸,成長6%,占全球比重37%,產能較前一年度增加約70萬噸,產能利用率達八成以上。2022年美國聚酯PET產量為288萬噸,與前一年度相同,產能利用率超過九成,台灣產量128萬噸,成長4%,產能利用率回升至八成五以上。

聚酯PET下游應用領域多元,可分為食品級及產業級。食品級PET可用於製作寶特瓶以及生鮮、冷凍、微波耐熱食品等用途包裝。產業級PET廣泛運用於各行業,主要產品包括安全帶、安全氣囊、輪胎簾布、輸送帶、電子產品包材、玩具包材、地工織物、醫療防護、漁網等。

③ 聚酯纖維

2022年全球聚酯纖維產量為5,906萬噸(聚酯纖維資料來源:Wood Mackenzie),減少3%。以纖維種類區分,聚酯長纖占比約七成,聚酯短纖占比約三成。

2022年全球聚酯長纖產量4,146萬噸,減少1%,前五大生產地區依序為中國大陸、印度、美國、台灣與印尼。2022年中國大陸產量為3,196萬噸,下降3%,占全球份額為77%,較前一年度減少1個百分點;印度產量為370萬噸,成長4%,占全球份額提升至9%。美國、台灣與印尼產量各占全球比重約2%,美國與印尼產量均較前一年度增加,台灣產量則減少2%。2022年全球聚酯長纖產能增加237萬噸,較前一年度成長4%,此外,下半年因下游終端服裝消費需求下降,品牌客戶庫存增加影響,聚酯長纖市況偏弱,產能利用率較前一年度降低4個百分點。

2022年全球聚酯短纖產量1,760萬噸,衰退5%,其中中國大陸占全球份額約五成五,2022年產量957萬噸,減少11%,印度為第二大生產國,占全球比重10%,其次依序為印尼、土耳其、南韓、美國等占比均約落在4~5%。2022年全球聚酯短纖產能增加8%,產能利用率較前一年度下降9個百分點。



④ 紡紗

2021/2022年度全球棉花產量2,526萬噸，較前一年度增加96萬噸，上升4%；消費量為2,532萬噸，較前一年度減少6%，中國大陸為全球最大棉花生產與消費地區，分別占23%與29%（棉花資料來源：美國農業部）。

根據中國棉紡織行業協會報告，統計2022年中國大陸重點棉紡企業（含260家以上棉紡企業及15個產業群集）紡紗產能利用率平均約80%，較前一年度減少1個百分點，紡紗產量與銷量分別較前一年度下降5%，主因當地2022年疫情反覆，工廠感染人數增多，為維持清零政策而採取封控，對生產造成影響。此外，2022年受歐美地區經濟成長減速影響，重點棉紡企業外銷出口金額與獲利分別前一年度下降7%、35%。

⑤ 工業纖維

2022年全球聚酯工業纖維產能為393萬噸（聚酯工業纖維資料來源：Wood Mackenzie 與市場調查），較前一年度成長2%，其中中國大陸為最大生產地區，產能占全球比重超過八成，2022年全球聚酯工業纖維需求為200萬噸，成長4%，整體市場仍處於供過於求，尤其生產一般規格產品廠商面臨沉重壓力。

工業纖維產品應用領域涵蓋汽車安全帶、安全氣囊、廣告帆布、防水布、重磅吊帶、繩網、建築等各式產業。

⑥ 針織布與成衣

中國大陸為全球最大紡織品與成衣出口地區，占全球出口比重將近四成（占比資料來源：WTO）。2022年中國大陸紡織品與成衣出口總值為3,233億美元（進出口資料來源：中國海關），隨著全球供應鏈恢復，出口金額創下歷史新高，雖然2022年下半年，市場需求減少，使得中國大陸紡織品與成衣出口額衝高回落。中國大陸全年成長率為0.5%，其中紡織品成長1.6%，成衣則因需求減少，衰退0.4%。2022年成衣占比為54%、紡織品46%，從長期走勢來看，2010年紡織品出口占比僅為37%，現今已增加9個百分點，顯示中國大陸紡織產業出口結構正在改變。越南是全球第二大紡織品與成衣出口地區，2022年紡織品與成衣出口總值為423億美元，成長10%，相較前一年度成長率減少4個百分點，主因受到全球消費市場轉趨低迷，成衣品牌庫存增加，造成越南紡織品與成衣出口成長放緩。

(2) 電信事業：

① 個人用戶

根據NCC所進行之2022年通訊市場調查，超過五成的民眾於住處僅使用行動電話；最常於住處使用的上網方式亦是以行動寬頻上網佔46%為大宗，近年來行動網路上網的比例皆高於固定網路，顯見行動網路已成為民眾最主流的通訊來源。且據NCC於2022年11月的統計，行動寬頻上網用量持續成長，較前年同期成長13.5%。由於民眾對行動上網依賴日深，5G普及速度加快，電信產業的活絡發展更加可期。

② 企業用戶

去年全球經歷俄烏戰爭、通膨壓力，加以主要經濟體緊縮性貨幣政策調控，經濟成長逐季下行，根據國際預測機構S&P Global 112年1月17日預估去年全球經濟成長率為3.0%。展望今年，受惠通膨漸緩，全球經濟初露曙光，雖近期成長步伐疲，惟可望逐季回復動能，預估112年全年成長率為1.9%。

展望未來，5G、高效能運算、車用電子等新興科技應用與數位轉型需求持續擴展，可望挹注我國製造業生產動能，惟全球經貿仍受通膨、升息、俄烏戰爭、美中科技戰等不確

定因素干擾，加以今年1月份適逢農曆春節工作天數減少，恐抑低我國製造業生產表現，後續發展需密切關注並審慎因應；零售業與餐飲業因農曆春節消費旺季，加以年假較長帶動出遊及聚餐人潮，預期營業額仍延續成長態勢。(資料來源：經濟部統計處)

(3) 不動產開發事業：

受到生活成本提高(糧食、能源供應等失調危機)、俄烏戰爭、Covid-19疫情及中國的清零政策等影響，國際貨幣基金組織(IMF)揭露全球經濟成長率自2021年的6%重挫至2022年的3.2%。儘管各國疫情後復甦艱困不一，全球資金流動指標的跨區域對外投資總額(FDI)似已正面以待，經濟合作暨發展組織(OECD)統計2022年前三季全球FDI為1.346兆美元(已達2021全年的86%)，較去年同期成長了12%；不動產投資在全球FDI份額中佔第六位，2022年約達661.3億美元(fDi Markets，2022年投資矩陣，2023)。展望2023年，全球經濟趨向不景氣，FDI的發展亦將呈現疲退趨勢。(聯合國貿易暨發展會議[UNCTAD]，全球投資趨勢監控報告，第44期)

回顧國內，受全球經濟及通膨波及，國際原料及能源供需情勢漸變，2022年台灣出口總額4795.2億美元(增7.4%)相對不俗，但每月增減率呈下跌趨勢，第三季後呈負成長；全年出超519.2億美元，較去年減124.9億美元。受挫產業庫存警訊、物價通膨、利率急升等因素干擾，依據國家發展委員會及主計處統計，台灣經濟成長率自2021年的6.53%下滑至2022年的2.45%，經濟景氣對策指標也自熱絡的黃紅燈一路下調至景氣低迷的藍燈，同時物價起漲延伸至各層面，相關物價指數均上揚有感，例如：消費者物價指數(CPI)平均年增率漲2.95%、躉售物價指數(WPI)年增率漲7.36%、建築類營建物價指數(CCI)年增率漲7.1%。諸多不利因素亦導致國內不動產市場在2022年上、下半年熱冷交替，景氣急遽反轉下挫，其中以單年度中央銀行波段調高利率0.675%、建築業融資信用管制措施、平均地權條例修法等降溫政策的衝擊，及科技產業與台商回流搶地投資的熱度緩滯最為關鍵。也因不動產價格仍持穩於相對高價區及上半年熱絡交易，2022年全年房地產合一稅收創造新台幣365.1億元的歷史新高，但不動產市場已進入觀望調整局面。2022年全國土地交易面積減少24,051公頃(減14.42%)、房屋買賣移轉面積減少3,305萬平方公尺(減12.13%)或相當於減少31.8萬房(減8.64%)。房地產交易量雖已較前一年冰降，但儘管如此，價格並未見明顯跌幅，多數交易亦產生於較繁榮的都會區，市中心的不動產仍顯現抗跌的能力，逾七成房地產交易數量或面積均集中於六都。

(4) 轉投資事業：

回顧2022年國際經濟情勢，全球經歷俄烏戰爭、通膨壓力，加以主要經濟體緊縮性貨幣政策調控，經濟成長放緩。根據主計處2023年2月報告，我國2022年之經濟成長率為2.45%，CPI上漲2.95%，並預估我國2023年之經濟成長率為2.12%，CPI上漲2.16%。展望2023年，全球經濟面臨許多嚴峻挑戰，包括：主要國家升息幅度及期間、地緣政治與歐洲能源危機、氣候變遷與通膨威脅、美中爭端發展等不確定因素。面對未來經濟情勢變化，預期我國央行將持續採行溫和漸進緊縮貨幣政策，國內利率將呈現緩步走升的趨勢，以維持物價及金融穩定。本公司面對瞬息萬變的國際國內經濟情勢，除針對長期股權投資之經營績效定期進行評估及檢討，並加強利率、匯率變動風險管理外，將更靈活運籌轉投資事業，積極洽覓新投資事業並開發新投資專業領域，為公司創造最佳成績暨股東獲得最大利益。

2. 產業上中下游之關聯性

紡織業民生必需之工業，不僅可滿足人類衣著需求，更具有結合流行、技術、藝術等特性，其上游為聚酯纖維(Polyester)業，使用之原料來自石油化工業的產品，中游為天然纖維與人造纖維之製程、紡紗、織布與染整業，下游則有成衣、服飾、窗簾等紡織品製造業。茲將本公司及石化、化纖、紡織子公司產業之上、中、下游關聯性彙整請詳第75頁。



3. 產品發展趨勢與競爭情形

(1) 生產事業

① 純對苯二甲酸 (PTA)

2023年全球PTA產能預計增加7%，總產能將達到1億882萬噸 (PTA資料來源：Wood Mackenzie)，創下歷史新高，產量預計成長6%至8,029萬噸，整體產能利用率與前一年度持平。2023年中國大陸PTA產量預計增加362萬噸，產能利用率小幅下降至70%，台灣PTA產量預計增加約10萬噸，產能利用率將小幅回升至77%。

2023年地緣政治動盪不止，全球經濟增速下滑抑制需求成長，預期原油價格維持區間震盪。本公司除了積極反映原料漲幅，保持高彈性供應狀態，也持續優化製程與轉型低碳生產，目前已於兩岸佈建聚酯上、中、下游產業鏈，並正在興建全美洲最大PTA與聚酯PET一貫化廠，預期可持續深化在地產業鏈優勢。

② 聚酯PET

2023年全球聚酯PET產量預估成長4%至2,852萬噸 (聚酯PET資料來源：Wood Mackenzie)，產能預計成長12%至3,773萬噸，其中超過七成的新增產能來自中國大陸廠商擴產。2023年第一季聚酯PET價格受到原料成本上漲而維持高位，其中北美市場供不應求，預計2023年美國PET產能利用率仍將維持九成以上。本公司聚酯PET生產基地佈局全球，包含台灣、中國大陸、美國、越南、日本等，具備區域供應的產銷優勢。

本公司秉持環境永續發展理念，於1988年成立台灣第一家寶特瓶回收再生工廠，藉由不斷精進再生技術，將廢棄物轉化為高品質的回收再生聚酯 (rPET)，並將其應用於各領域，包括食品包裝、非食品包裝、機能服飾、鞋材、家用品以及車用材料等。2022年本公司與越南客戶合作，推出越南第一批由100%回收再生聚酯 (rPET) 製成之碳酸飲料瓶，不但引領當地飲料包材市場趨勢，更為消費市場注入永續產品。2022年12月本公司獲得台灣衛福部食藥署核可，成為台灣第一家通過「食品容器具包裝之PET再製粒原料」的企業。2023年3月台灣推出第一批由回收再生聚酯 (rPET) 製造生產的水瓶即由遠東新世紀提供原料，台灣消費者也可以在商店購買綠色產品，讓循環經濟更貼近民眾一般生活。

③ 聚酯纖維

2023年全球聚酯纖維產量預計成長6%至6,236萬噸 (聚酯纖維資料來源：Wood Mackenzie)，其中聚酯長纖產量預計為4,385萬噸，成長6%，聚酯短纖產量預計為1,851萬噸，成長5%。

本公司為台灣主要聚酯長纖供應商，產品包含POY、DTY等，具有涼感、吸濕發熱、吸濕排汗、難燃、抗紫外線等多元特殊功能。遠東新世紀與品牌合作將海洋廢棄寶特瓶回收再製為海洋回收紗，目前遠東新世紀是全球最大的海洋回收聚酯長纖生產者，累計至2022年底已成功攔截14,000公噸以上的海洋廢棄塑料，轉化成7,800萬雙高級運動鞋與4,200萬件機能服飾。2022年遠東新世紀全球首創運用海洋回收紗於世界盃足球賽國家隊球衣，並以獨特織造技術強化布料延展性，經過多方向複合應力測試強度以及嚴格的爆破試驗，打造高規格的「環保抗爆球衣」，2022年世界盃足球賽總計有9個國家隊穿上遠東新世紀「環保抗爆球衣」，7個隊伍進入32強。其中冠軍隊伍阿根廷國家隊就是身穿遠東新世紀的「環保抗爆球衣」，成為球員們的強力後盾。

遠東新世紀為全球主要非紡織用途聚酯短纖製造商，產品廣泛應用於醫療、衛材、建材、運動、汽車、家用等高附加價值產品，並投入生質、生分解、節能減碳與減廢之環保產品開發，以差異化產品提高競爭力。

此外，本公司尼龍66纖維(衣著用)居亞太地區領導者，產品廣泛應用於各種高級紡織品，如瑜伽服、跑步服、戶外運動服、羽絨服、女性內衣及高級時裝等。因應環保趨勢，推出尼龍66原液染色纖維，具備省水、節能、降低染料與化學品的使用及污染等優點，呼應綠色環保趨勢，2022年產品出貨量倍增。

④ 紡紗

2023年第一季國際紡織市場需求尚未復甦，3月ICE棉價跌落至80美分/磅以下。然而，中國大陸在疫情解封政策下，棉紡行業營運有所好轉，根據中國棉紡織行業協會資料顯示，第一季中國大陸紡紗產量與銷售量分別較去年成長1%與5%，3月中國棉紡織景氣指數已回升至50以上的擴張區間，顯示中國大陸內銷市場較國際市場需求佳。

本公司紡紗事業聚焦於開發差異化及功能性產品，包括調節溫度、吸濕排汗、保暖、難燃等，以及可用於多種不同的纖維混紡組合的特殊紗線。因應綠色環保趨勢，推出FENC® TOPGREEN® rTEX Spun Yarn，藉由物理機械方式將100%聚酯及100%純棉紡織品回收再製，轉化成100%再生短纖紗，已應用於衣著、背袋、鞋材及家飾等產品。2022年更推出丹寧回收紗，賦予廢棄織物新生命力。

⑤ 工業纖維

2023年全球聚酯工業纖維產能預計成長5%至413萬噸(聚酯工業纖維資料來源：Wood Mackenzie與市場調查)，需求預計成長2%至205萬噸，產能利用率預計下滑1個百分點。

本公司工業纖維事業主要以生產車用材料為主，開發高附加價值產品，包括安全帶紗、安全氣囊紗、輪胎簾布等。近年，本公司使用廢棄的寶特瓶重新造粒、抽絲、織造成輪胎簾布，供應給德國馬牌輪胎公司生產環保輪胎，成功將回收技術應用於難度更高的工業級纖維材料。此外，隨電動車市場快速成長，與國際知名電動車大廠配合生產聚酯安全氣囊紗線，不僅實現輕量化節能減碳的環保目標，銷量亦穩定成長。

⑥ 針織布與成衣

美國為全球最大成衣進口國，2022年美國成衣進口金額為999億美元，大幅成長23%，主因受到進口價格上漲16%帶動。中國大陸、越南與CAFTA-DR(中美洲自由貿易協定與多明尼加國家)是美國成衣供應的前三大地區，占比分別為22%、18%與11%，合計占美國成衣供應超過五成。從占比變化來看，中國大陸占比自2010年歷史高峰的37%持續下滑，主因隨著美國成衣品牌採購分散化，加上中美貿易戰持續，造成美國成衣進口來源移轉，其中越南占比持續上升，未來進一步拉近與中國大陸的差距。

近年本公司針織布與成衣事業積極佈局越南，不僅於當地建構完整的垂直整合生產基地，亦投入自動化生產設備、節能減碳的環保製程，透過與品牌客戶長期戰略合作關係，穩固核心供應商地位。

(2) 電信事業

① 個人用戶

遠傳取得5G黃金頻段後積極建設網路，持續透過「AI基地台選址」發揮佈建效益、推動偏鄉網路建設及主導建置風力和太陽能發電的綠能基地台。遠傳將持續優化網路品質、資訊安全，並深耕5G應用服務，提供消費者有感知的5G頭等體驗。同時透過集團資源整合，深化遠傳5G「大人物」(大數據、人工智慧、物聯網)相關應用，在2021年底成立《新創加速器》，並在2022年第三季完成第一期加速器夥伴篩選，提供新創團隊開發工具、創新技術、場域驗證及商轉落地等全方面支援，培養5G在消費端、企業端的多面向應用。



國內行動通信產業長期維持五家業者的競爭態勢，小型業者採取以低價吃到飽方案攻佔市場，市場容易陷入價格競爭，隨業者間的合併結盟，預期市場回歸理性以價值競爭。行動通信業者在5G頻譜、基地台有高額投資的情況下，盼以合理的價格提供消費者更佳的網路品質和應用服務，鼓勵消費者轉換5G，藉由提高5G的滲透率逐步引領ARPU(用戶每月平均貢獻金額)回升，帶動行動通信營收成長。

② 企業用戶

持續以客戶服務為導向，並不斷創新、掌握科技市場發展趨勢，導入雲端、大數據、物聯網等資通訊整合服務，提供客戶一站式的資通訊整合解決方案，同時更延伸自身數位轉型的實戰經驗，由內而外打造混合雲及智慧化多雲監控服務，助政府及企業數位轉型。

在企業用戶市場，中華電信具備固網服務與規模優勢，仍為主要的競爭對手與業界龍頭。遠傳除持續優化基礎建設並投入5G與物聯網技術研發，企業暨國際事業群更積極發展針對不同產業與公部門需求的智慧應用及解決方案，包括智慧醫療、智慧城市、智慧交通/車聯網、智慧製造等多元領域，以高度的創新與整合能力以及彈性的服務，藉此在市場中與其他競爭業者拉開差距。

(3) 不動產開發事業

為加速土地資產活化，積極整合集團土地資源，透過集團資源綜效，提昇資源運用效率與投資績效，板橋與宜蘭礁溪等精華地段，分別發展為高科技概念之通訊數位園區與休閒概念之溫泉度假會館，未來更將加速土地活化策略及可建築土地興建租售的開發政策，提升資產效益。

(4) 轉投資事業

本公司以成功的經營經驗，整合集團資源，發揮轉投資效益，所投資之各機構表現卓越。亞洲水泥受惠於中國地區營運優異帶動獲利，並積極發展為綠色環保產業。遠百零售體系以新科技布局智慧零售，擴大零售版圖，遠百竹北購物中心開幕後穩固新竹地區最大零售事業地位。本公司持續向外尋找優質轉投資標的，以創造績優的獲利表現，使本公司整體收益更上層樓。

(三) 技術及研發概況

1. 最近年度投入之研發費用

最近二年(111及110年度)分別支出989,952仟元及880,071仟元之研究發展費用。

2. 開發成功之技術或產品

(1) 生產事業

膜用環保型合掌劑、耐刮級印刷膠片、180°C結晶型低熔點聚酯熱熔棉、衛材背層用疏水棉、聚酯Fiber ball、棉感聚酯紗、r-PET based棉感聚酯紗、快乾棉紗、高黏著TPU輸送帶用布、超高強度(SHT)尼龍工業絲、抗菌型親水性纖維敷料、乾爽、低膨潤防水透濕PU膜、抗菌氧化鋅洗劑。

(2) 電信事業

friDay影音、friDay音樂、friDay購物、friDay理財+、遠傳守護網、數位萬事通、行動裝置險、遠傳兒童定位手錶、5G智慧展演、5G智慧倉儲物流、智慧路口、交通號誌不斷電系統、智慧路燈、能源管理系統(EMS)、5G遠距診療。

(3) 不動產開發事業

營建事業引進最新施工技术，以縮短施工時程，強化施工品質及降低成本。

(四) 長短期業務發展計劃

1. 短期發展計劃

(1) 推動數位轉型

因應數位發展趨勢，本公司全方位布局AI智慧應用，包括導入機器人與自動化製程、建立全面感知智慧化系統、大數據平台雲端應用、產品品質預測模型、智慧型電能管理系統、戰情室管理看板、虛擬實境教育訓練、雲端協同作業等多項數位化應用。另一方面，因應數位轉型帶來資訊安全風險增加，2022年本公司成立資訊安全處，專責推動資訊安全管理工作，並由公司副總級主管擔任資訊安全長，展現積極落實資訊安全防護決心。

(2) 創新綠色環保技術

遠東新世紀擁有深厚的循環經濟能量，透過垂直整合與跨領域技術合作之優勢，發展以「陸、海、空」廢棄物為原料的綠色技術，包括聚酯化學法回收、織物回收、海洋廢棄物回收以及回收工業廢氣再製為聚酯原料等，2022年本公司循環再生技術獲得多項國際大獎肯定，包括 ISPO TEXTRENDS 國際紡織趨勢大獎最高榮譽「最佳環保產品獎」、全球規模最大的紡織專業組織國際紡織聯盟（ITMF）「永續創新獎」、以及國際創新獎「產品創新獎」，彰顯本公司永續產品實力。

(3) 發揮垂直整合優勢

本公司完整建構聚酯產業鏈一條龍產銷體系，生產營運據點遍布兩岸、越南、日本、美國、馬來西亞與菲律賓等地，不僅打造區域供應鏈生產優勢，就近供應客戶，也有能力因應原料價格波動造成之衝擊。此外，本公司憑藉在聚酯領域垂直整合經驗，擴展至尼龍66供應鏈，整合台灣、中國大陸與越南生產基地，建構從長纖原絲、加工絲、高彈布到瑜珈服的供應鏈，成為全球唯一尼龍66垂直整合供應商。

2. 長期發展計劃

(1) 發展綠色環保產品

遠東新世紀致力開發多元環保產品，並滿足品牌客戶的綠色承諾，應用企業核心能力於綠色產品創新，聚焦Recycle（回收循環再生）、Replace（取代石油原料）、Reduce（減少能源耗用）等綠色產品，2022年本公司綠色產品營收新台幣460億元，不僅創下歷史新高，也較前一年度成長20%。遠東新世紀以3R策略開發減緩氣候變遷以及環保無毒等產品，以達成聚酯產業永續發展。

(2) 邁向淨零排放目標

遠東新世紀積極推動各項減碳行動，並以2020年為基準年，設定2025年減少排放量20%、2030年減少40%，2050年達成淨零排放目標。2022年遠東新世紀溫室氣體排放量較基準年下降14%，已達成短期目標七成。本公司為全台第1家簽署支持「氣候相關財務揭露（TCFD）」並發表簽署宣言之傳統製造業，並於2023年3月出版遠東新世紀第一本氣候相關財務揭露報告（TCFD Report）。此外，本公司也於2023年3月正式遞交承諾書至科學基礎減量目標倡議（SBTi），宣示將達成短期目標（Near-Term Target）及淨零承諾（Net-Zero Committed）。

(3) 追求ESG永續成長

本公司接軌聯合國永續發展目標（SDGs），推動永續工程不遺餘力，除了立足循環經濟產業龍頭，也與價值鏈夥伴合作建構循環經濟體系，將廢棄物再製為全新產品。此外，領先業界發行永續金融商品，累計至2022年底，已發行14項永續金融商品，多項為全台第一或亞洲第一，募集資金超過新台幣380億元，資金全數投入永續專案，也是全球唯一於國際資本市場協會（ICMA）永續發展債券資料庫中發行所有種類永續發展債券之企業。遠東新世紀致力打造永續商業模式，與環境共生共存。



二、市場及產銷概況

(一) 市場分析

1. 公司主要商品(服務)之銷售(提供)地區

本公司及生產事業子公司之主要商品之銷售地區分別為：亞洲(63%)、美洲(26%)、歐洲(7%)及其他(4%)。

2. 主要產品在台灣市場佔有率暨KPI值

項目	聚 酯 粒		聚 酯 棉		聚 酯 絲	
	生產量	銷售量	生產量	銷售量	生產量	銷售量
本公司(噸)	793,161	19,561	134,826	133,425	60,961	35,438
台灣地區(噸)	3,113,178	1,656,074	327,833	325,991	588,015	389,699
市場佔有率(%)	25.5%	1.2%	41.1%	40.9%	10.4%	9.1%

資料來源：經濟部統計處；遠東新世紀

註：本公司所生產之聚酯粒主要供下游自用

各家行動電信業者2022年全年度之用戶市場佔有率依序為中華電信36.6%，遠傳電信為23.7%，台灣大哥大為23.9%，而亞太電信及台灣之星合計為15.8%。

3. 未來市場供需狀況與成長性

(1) 生產事業

2022年全球COVID-19疫情反覆，烏俄戰爭加劇地緣政治風險以及通貨膨脹影響，經濟情勢不如預期，全球GDP成長率為3.4%(GDP成長率資料來源：IMF)。受到外在諸多因素干擾，2023年全球經濟成長放緩，預期GDP成長率下降至2.9%，主要風險仍來自烏俄戰爭和能源市場，加上3月中旬美國兩家地區性銀行倒閉以及瑞士銀行業巨頭瑞士信貸動盪，顯露出金融市場的不穩定。雖然全球經濟仍然脆弱，但下行風險亦有傾向減緩的趨勢，如大多數國家商品價格漲幅已開始趨緩，以及中國大陸疫情解封後消費活動反彈等，預期整體市場需求仍有支撐。

遠東新世紀擁有多項獨特的競爭優勢，包括垂直整合的產銷架構、多樣化的產品結構、遍佈亞洲與美洲的生產基地及全球銷售網絡、與國際品牌間穩固的合作關係等，不僅能有效降低營運風險，同時展現超越同業的組織彈性。此外，本公司長期深耕循環經濟，已成為全球綠色供應鏈不可或缺的一環，持續推動各種環保節能項目，在減碳議題備受重視下，本公司將掌握突出的關鍵優勢。

2023年經營環境面對諸多挑戰，在汰弱留強的競爭法則下，預期產業將迎來一波整併潮，遠東新世紀憑藉著超過七十年的產業根基、核心競爭優勢以及前瞻的策略布局，將創造新一波成長動能，開創永續成長基石。

(2) 電信事業

隨著台灣電信產業進入5G世代，消費端與企業端的應用百花齊放，進而帶動產業發展。在消費端除了提供更快的上網速度、更安全的傳輸網絡，電信業者積極開發創新服務，引領消費者進入嶄新的5G數位生活。

(3) 不動產開發事業

房市調控政策(信用管制、利率政策、交易限制法令)對不動產市場的影響已立竿見影，利率及融資條件預料仍趨嚴緊。隨著永續發展指標ESG、綠建築/減碳建築/能效建築(EUI)及綠建材應用等環境永續層面漸受重視而形成業者應遵規範，不動產市場亦將面臨調整，以因應淨零碳排方案逐步施行的挑戰。

藉由建物的建造執照與使用執照核發數量及其時間差異，新屋供給趨勢可略窺後續不動產市場的可能供需衝擊。近期較為明顯地將是辦公室市場的新增供給。依內政部統計月報推估2023年起3~4年間辦公室新屋累計增量，如無意外，台北市將逐步釋出總樓板面積約241萬平方公尺(73萬坪)，台中市約為107萬平方公尺(32.3萬坪)，桃園市約為50萬平方公尺(15.1萬坪)；另依業者推估，2023年台北市將有16萬坪辦公新增供給，其中7萬坪在台北市中心(高力國際，2022)。

① 2022年建造執照核發情形：

住宅類(H2)：全台宅數高達180,674房(增6%)，面積達2,519萬平方公尺(增1.3%)，搶建的熱度已稍趨緩。六都建照面積前三位分別為：台中市519萬平方公尺、桃園市381萬平方公尺及新北市361萬平方公尺；年增率以桃園市(增43.2萬平方公尺，+12.8%)、新北市(增26.6萬平方公尺，+7.9%)、台南市(增17.8萬平方公尺，+6.7%)呈正成長。

商場類：六都建照面積前三位分別為：台北市44.9萬平方公尺、台南市18.2萬平方公尺及新北市6.3萬平方公尺；年增率以台南市(增14.7萬平方公尺，+490%)、桃園市(增0.89萬平方公尺，+82%)及台北市(增18.2萬平方公尺，+68%)呈正成長。新北市(減13.6萬平方公尺，-68%)、台中市(減15.4萬平方公尺，-71%)及高雄市(減51萬平方公尺，-96%)呈負成長。

辦公室類：六都建照面積前三位分別為：台北市265萬平方公尺、台中市52.8萬平方公尺及台南市43.4萬平方公尺；年增率以台南市(增34.4萬平方公尺，+385%)、台北市(增196.3萬平方公尺，+286%)較為顯著，高雄市(增0.21萬平方公尺，+2.1%)約為持平。台中市(減9.6萬平方公尺，-15.4%)、新北市(減24.9萬平方公尺，-43.4%)及桃園市(減30.5萬平方公尺，-49.8%)呈負成長。

工業廠房類：六都建照面積前三位分別為：桃園市170萬平方公尺、新北市103萬平方公尺及台南市71.5萬平方公尺；年增率以新北市(增41.8萬平方公尺，+87.3%)、高雄市(增23.9萬平方公尺，+61.7%)及台南市(增21.8萬平方公尺，+43.9%)呈正成長。僅台中市(減10.7萬平方公尺，-14%)呈負成長。

② 2022年使用執照核發情形

住宅類(H2)：全台宅數高達112,088房(增6.9%)，面積達166.1萬平方公尺(增6.3%)。六都使照面積前三位分別為：台中市332萬平方公尺、桃園市246萬平方公尺及新北市215萬平方公尺；年增率以高雄市(增73.8萬平方公尺，+52.2%)、台北市(增20.5萬平方公尺，+29.9%)及台南市(增73.7萬平方公尺，+28.6%)呈正成長。

商場類：六都使照面積前三位分別為：新北市18.5萬平方公尺、台南市14.7萬平方公尺及台中市10.8萬平方公尺；年增率以新北市(增14.5萬平方公尺，+367%)、高雄市(增6.2萬平方公尺，+338%)及台中市(增7.5萬平方公尺，+231%)呈正成長。台南市(減4.9萬平方公尺，-25%)及台北市(減20萬平方公尺，-73%)呈負成長。

辦公室類：六都使照面積前三位分別為：台北市38.9萬平方公尺、新北市26.5萬平方公尺及桃園市19.8萬平方公尺；年增率則以台南市(增7.1萬平方公尺，+144%)、高雄市(增4.7萬平方公尺，+86%)及桃園市(增6.9萬平方公尺，+53.8%)呈正成長。新北市(減2.1萬平方公尺，-7.5%)及台中市(減3.5萬平方公尺，-26%)呈負成長。

工業廠房類：六都使照面積前三位分別為：桃園市150萬平方公尺、台南市55.4萬平方公尺及台中市50.4萬平方公尺；年增率以台中市(增8.4萬平方公尺，+20%)、桃園市(增23.2萬平方公尺，+18.4%)及台南市(增5.9萬平方公尺，+12%)呈正成長。高雄市(減2.6萬平方公尺，-6.4%)、新北市(減22.8萬平方公尺，-38.6%)及台北市(減2.6萬平方公尺，-81.3%)呈負成長。



整體而言，房地產市場呈現動盪調整局勢。住宅量價居穩，但買方市場在面對經濟疲緩、信用管制與利率條件負擔增加，及平均地權條例相關子法施行等諸多考量下，決策將理性慎行；同時，湧入不動產市場熱錢已陸續收斂，儲備獵購地的情境不易重現。商用不動產景氣隨疫情趨於終結可望稍露曙光，即便如此，部份地區的商用不動產新增供給量在後續幾年間將可能大量釋出(如2023年預定完成的台北大巨蛋及信義區A25辦公大樓)，其對市場的衝擊仍待關注。

北部區域隨著捷運交通建設及營運路網成型，周邊的住商不動產仍有較強的抗跌潛力，台中、台南、高雄等科技業設廠帶動周邊房地產的追漲趨勢將回復平穩。廠辦及商辦租金預期略呈價量小幅調漲，長期低空置率的辦公室熱租情形恐將隨新屋供給進入區域調整；零售及飯店物產漸露正面轉機。

不動產市場交易將呈現價穩量平的情勢。未來不動產商品的設計品牌、節能、智慧、安全及因應人口結構轉型的加值服務，會是房地產差異化與競爭力的趨勢。

持續投入的公共建設計畫對整體不動產仍扮演重要推手角色。延續2022年已執行逾4,596億元的公共建設投資，行政院宣布2023年經費約達新台幣6,000億元的公共建設預算，規模創歷史新高，可望刺激經濟及為不動產市場帶來正面的提升效應。

4. 競爭利基及發展之有利、不利因素與因應對策

(1) 競爭利基

- ①長期累積之產業know-how。
- ②多元且差異化產品競爭優勢。
- ③立足循環經濟產業領導地位。
- ④具備垂直整合優勢。

(2) 發展遠景有利因素

- ①人口成長帶動需求增加。
- ②綠色環保意識高漲。
- ③聚酯應用領域擴充。
- ④客戶採購朝向多元化地區。

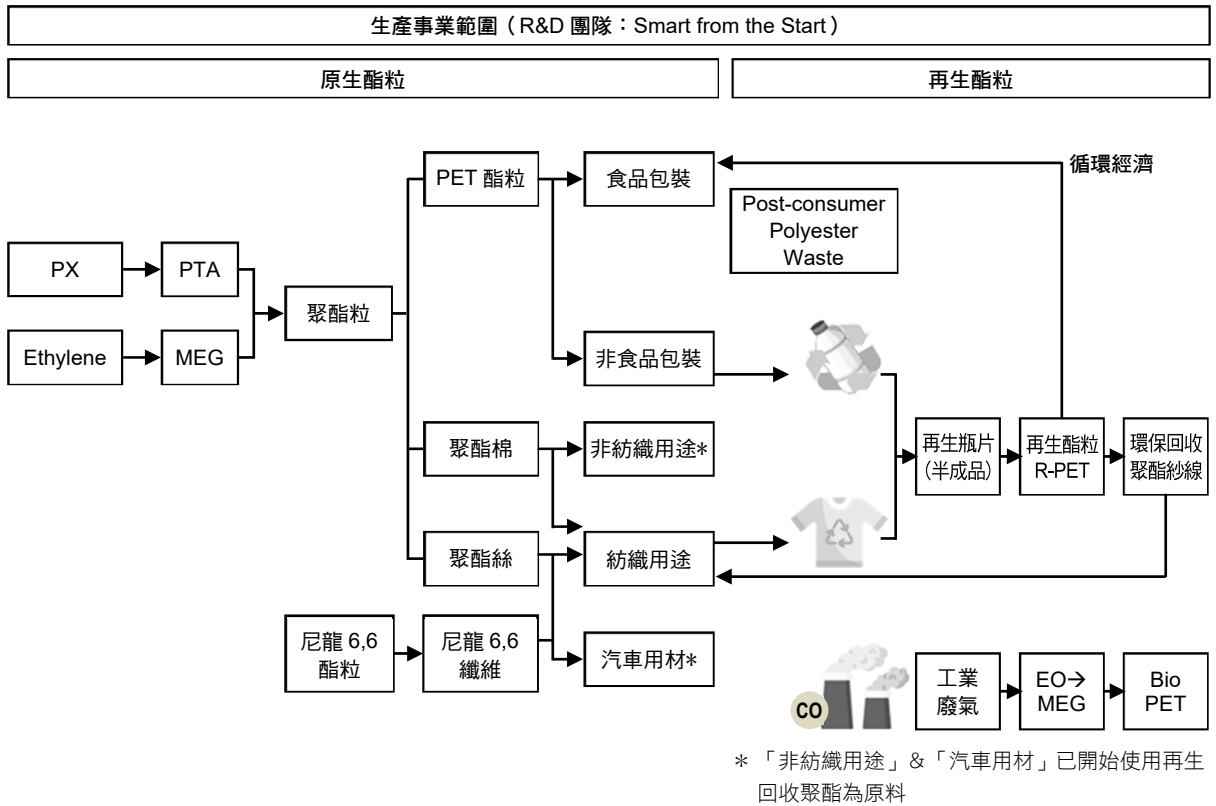
(3) 發展遠景不利因素

- ①全球地緣政治風險加劇。
- ②台灣洽簽自由貿易協定進展緩慢。
- ③勞動成本攀升。
- ④高通膨影響消費信心。

(4) 因應對策

- ①擴大綠色產品規模與研發能量。
- ②加速再生能源建置與使用。
- ③培養優質客戶並建立長期合作關係。
- ④強化數位管理效能。
- ⑤發揮垂直整合優勢。
- ⑥建立多元生產基地開發優質客戶。

(二) 主要產品之重要用途、產製過程及上中下游關聯性



(三) 主要原料供應狀況

原料種類	PTA、EG	棉花、聚酯棉	胚布	成布	備註
主要來源	自產、沙烏地阿拉伯	美國、自產	自產	美國、自產	供應狀況良好

(四) 最近二年度任一年度中曾占進(銷)貨總金額百分之十以上之客戶

1. 占進貨總金額百分之十以上之廠商：無。
2. 占銷貨總金額百分之十以上之客戶：無。

(五) 最近二年度生產量值

單位：新臺幣仟元

主要產品		年度	111 年度			110 年度		
			產 能	產 量	產 值	產 能	產 量	產 值
生 產 事 業	純對苯二甲酸 (PTA)	公噸	2,738,000	2,085,978	54,401,766	2,750,000	2,371,918	45,661,979
	聚 酯 粒	公噸	2,680,600	1,973,432	67,061,728	2,666,200	2,295,827	60,102,749
	固聚酯粒(註)	公噸	2,235,000	2,065,500	74,024,075	2,235,000	2,133,559	58,440,473
	瓶 胚	仟支	2,940,000	2,497,510	2,849,669	2,940,000	2,246,691	2,143,466
	膠 片	公噸	123,600	85,260	3,482,797	123,600	104,216	3,564,905
	聚 酯 棉	公噸	432,000	231,003	9,734,856	418,800	317,173	11,085,291
	聚 酯 膜	公噸	21,120	22,885	1,471,506	21,120	20,894	1,188,048
	聚 酯 絲	公噸	97,800	76,412	3,986,660	94,680	100,182	4,365,638
	加 工 絲	公噸	49,779	49,779	3,624,728	53,352	53,352	3,388,992
	胚 紗	件	325,664	225,337	4,114,352	373,946	276,044	4,251,203
	針織用品布	公噸	39,720	25,592	9,891,225	42,540	30,108	10,528,300
	工業用布	公噸	21,600	16,028	1,456,947	21,600	18,316	1,451,308
	工業用絲	公噸	143,600	117,511	7,868,754	149,600	138,513	7,849,815
	成 衣	仟件	78,787	69,322	11,063,488	74,500	51,409	7,162,799

註：含回收再生酯粒。

(六) 最近二年度銷售量值

單位：新臺幣仟元

主要產品		年 度	111年度				110年度			
			內 銷		外 銷		內 銷		外 銷	
			量	值	量	值	量	值	量	值
生 產 事 業	純對苯二甲酸 (PTA)	公噸	1,499,388	37,572,013	539,725	14,060,612	1,826,435	34,354,476	577,077	10,931,576
	聚 酯 粒(註1)	公噸	26,532	946,708	9,794	371,929	38,254	1,154,130	16,548	524,985
	固聚酯粒(註2)	公噸	805,355	37,478,957	1,081,221	45,770,399	821,430	26,430,315	1,079,027	35,041,219
	瓶 胚	仟支	1,555,862	1,814,064	764,404	1,063,811	1,414,727	1,344,724	711,552	847,844
	膠 片	公噸	54,226	2,255,607	30,446	1,507,606	73,528	2,653,860	29,401	1,228,261
	聚 酯 棉	公噸	99,745	3,956,555	149,054	6,743,631	131,779	4,943,411	204,623	8,336,642
	聚 酯 膜	公噸	6,214	494,539	16,325	1,507,373	6,755	508,948	14,385	1,135,651
	聚 酯 絲	公噸	35,836	1,368,327	3,920	225,648	47,063	1,830,219	10,401	532,418
	加 工 絲	公噸	29,656	2,154,040	21,942	1,764,239	36,931	2,593,309	22,742	1,689,725
	胚 紗	件	131,718	3,064,253	94,580	1,287,412	174,824	3,316,037	93,953	1,234,489
	針織用品布	公噸	9,237	2,363,922	29,237	10,068,481	9,942	2,387,504	35,118	10,245,281
	工業用布	公噸	5,443	540,568	11,891	1,523,667	5,280	506,015	14,327	1,527,266
	工業用絲	公噸	36,099	2,273,401	50,347	4,264,661	36,652	1,976,640	63,357	4,175,642
	成 衣	仟件	4,490	959,056	71,632	11,406,205	4,383	1,059,541	41,267	6,031,452

註1：主要供自用。註2：含回收再生酯粒。

三、從業員工

年 度		111年度	110年度	截至112年3月31日
員 工 人 數		31,233	30,937	30,396
平 均 年 齡		37	36	37
平 均 服 務 年 資		7.9	7.5	8.0
學歷分佈 比率(註)	博 士	0.2%	0.2%	0.2%
	碩 士	6.8%	7.0%	6.9%
	大 專	42.5%	42.9%	43.7%
	高中(含)以下	50.5%	49.9%	49.2%

註：不含台灣之外勞

四、環保支出資訊

最近年度及截至刊印日止，因污染環境所遭受之損失，並揭露目前及未來可能發生之估計金額與因應措施：

本公司並無因污染環境而造成重大營運損失，僅少數事件因廠區不慎排放超標，而遭裁罰零星罰款，包括遠紡織染（蘇州）有限公司之水樣中化學需氧量濃度、生化需氧量濃度均超過排污許可證規定的限值，於111年8月18日裁罰人民幣22.6萬元（蘇環行罰字〔2022〕06第159號），因應措施為增加廢水緩衝池，使懸浮粒子有充分時間沉澱，改善後符合標準；遠紡工業（上海）有限公司之廢水排放總磷濃度超出排放限值，於111年11月28日裁罰人民幣10萬元（滬0120環罰〔2022〕115號），因應措施為改善油劑降低磷含量，以及加強日常管理措施，每日自測總磷出水濃度，確保達標排放。本公司積極推動溫室氣體排放量盤查及查證工作，於每月定期檢討環保政策執行情形，以減少污染事件發生。

五、勞資關係

（一）現行重要勞資協議及各項員工權益維護措施情形

1. 人才招募

員工是公司茁壯的重要關鍵，為持續強化營運動能，公司積極招募各領域之優秀人才，提供各事業部用人單位的所需人力。

在「適才適所」及「人盡其才」的用人理念下，審視人選品格、人格特質、專業知識、工作技能等，對於不同種族、性別、年齡、宗教、國籍或政治立場之應徵者均平等對待，並透過公平、公開的程序進行招募。

2022年，本公司共計聘用260位員工，佔公司人數6%，其中30歲以下新進員工佔58.4%，透過錄用年輕潛力人才培育接班團隊。



2. 薪酬制度

本公司以個人及組織績效為基礎，訂定具激勵性之變動薪酬制度，並於公司章程中規定發放公司部分淨利作為員工酬勞。公司每年參與業界舉辦薪資調查，掌握市場薪資動態並進行適當的調整，以達人才留任的效益。

3. 保險制度

公司依法給予同仁投保勞保、健保以及提撥勞退新制退休金。並額外提供自費團體保險加保服務，提供優惠的個人疾病及癌症保險費率方案，由同仁自行決定是否加入。

4. 員工福利措施

本公司設有職工福利委員會，依法提撥福利金，辦理同仁之各項福利活動。例如舉辦旅遊活動、健行活動。成立志工社、舞蹈社、瑜珈社、羽球社、有氧體適能社、桌球社及籃球社…等，定期舉辦各項社團活動。另辦理同仁健康檢查、子女教育獎學金、生日、婚、喪、生育及年節禮金…等。

5. 進修訓練

為了永續經營並保有持續性競爭優勢，本公司架構完整培訓體系，為提高員工能力。展開培訓體系包括新員工培訓、管理和監督培訓、專業技能提升培訓等。除了培訓體系，本公司仍重視變革管理，例如敏捷性、數位轉型和組織發展培訓等，以促進人才更加靈活地適應快速變化的商業環境。透過在職訓練、線上訓練和課堂訓練等多元培訓管道，滿足各類人才學習需求，打造學習型文化組織。2022年共有47,636學習人次，總學習時間達95,989小時。

6. 員工獎勵

本公司自成立以來不停成長、屢創佳績，皆仰賴全體遠東人兢兢業業、不停創新、持續付出的敬業精神。本公司設有多項獎勵方案，例如：生產單位之提案改善獎金、研究單位之研發獎金，以及針對不同領域之績優員工或團隊，每年度辦理「遠東精神獎」與「遠東節能獎」之甄選，持續鼓勵同仁創新思考與積極任事，並於關係企業聯席會議中公開發獎。另外，亦針對資深同仁給予年資服務獎勵及退休致謝，感謝其對公司的長期承諾與貢獻。

7. 人才留任

本公司以多管齊下的方式落實人才留任政策。例如：透過定期舉辦的勞資會議與滿意度調查，提供同仁多元發聲管道接納員工意見，制定相應政策進行改善。同時公司致力於從內部養成及拔擢人才，以制度化的績效考核辦法、教育訓練、專案指派以及工作輪調機會，提供人才一展所長的舞臺。另外也透過共享企業經營成果的員工持股信託計畫來建構友善的留才環境。

2022年本公司離職率為10.3%，遠低於台灣製造業整體平均離職率15.5%，反映公司在人才留任的具體成效。

8. 退休制度

依勞基法規定辦理同仁退休事宜，成立勞工退休準備金監督委員會審議及監督退休金運用情形，並按月提撥退休金至台灣銀行信託部退休金專戶，以確保退休同仁權益。對於適用及選擇勞退新制的同仁，依「勞工退休金條例」每月提繳退休金至勞工個人退休金專戶。

本公司於1980年即依當時法令設立「職工退休基金委員會」，並依法提撥員工退休準備金，以備員工退休使用；1984年適用勞基法後，依法於中央信託局成立勞工退休基金帳戶，成立「勞工退休準備金監督委員會」監督退休金之運用，退休基金監督委會定期一季開一次會，勞工代表超過半數，並由工會推派，監督退休基金是否足夠。公司每年定期由韋睿惠悅公司進行退休金精算及進行提撥。2005年7月勞動部開辦勞工退休金新制，公司依法徵詢員工意見，轉換新制及新進員工，均依全薪6%提撥退休金至個人帳戶，並保留舊制年資，至退休時依法給予退休金，退休金制度涵蓋正式員工比例為100%。

9. 考勤及休假制度

本公司依勞動基準法規定明訂員工例、休假日及特休假規定及加班費發給標準。每季由法制室、人力資源處及稽核處與各事業部共同集會，確保各單位相關制度符合法令。

10. 誠信經營與道德行為規範

為本公司之永續發展，並建立誠信經營之企業文化，遠東新世紀透過《誠信經營守則》、《道德行為準則》、《誠信經營作業程序及行為指南》等管理規範，確保董事、經理人、及受僱人落實誠信經營。

誠信經營守則內容包含：禁止不誠信行為、利益之態樣、法令遵循、政策、防範方案、承諾與執行、禁止侵害智慧財產權、誠信經營商業活動及禁止從事不公平競爭之行為、禁止行賄及收賄、禁止提供非法政治獻金、禁止不當慈善捐贈或贊助、禁止不合理禮物、款待或其他不正當利益、保密協定、組織與責任、業務執行之法令遵循、本公司人員之利益迴避、會計與內部控制、教育訓練及考核、檢舉、懲戒與申訴制度、資訊揭露…等。

道德行為準則內容包含：誠信經營之原則、防止利益衝突、不得圖私己利、保密責任、公平交易、公司資產之妥善保護及使用、法令遵循、鼓勵呈報任何非法或違反道德行為準則之行為、懲處及救濟、揭露方式…等。

誠信經營作業程序及行為指南內容包含：禁止提供或收受不正當利益及收受不正當利益之處理程序、利益迴避、保密機制之組織與責任、禁止洩露商業機密、禁止內線交易、對外宣示誠信經營政策、與商業對象說明誠信經營政策、避免與不誠信經營者交易、公司人員涉不誠信行為之處理、他人對公司從事不誠信行為之處理、建立獎懲、申訴制度及紀律處分…等。

11. 勞資間之協議與各項員工權益維護措施情形

依照本公司人權政策，我們尊重各生產據點對於工會組成的決定，每三年進行一次工會協議書內容的討論，尊重工會建議，進行充分溝通並依決議執行；除此之外，員工亦可透過多種內部管道向管理階層表達意見，如：意見信箱、主管會議、申訴機制等，我們積極發展勞資合作的良好關係，避免勞資爭議事件。在2022年無違反結社自由和集體協商之情事。

遠東新世紀於各生產營運據點總計設有15個正式工會，除美國外，在各地除代表雇主決策的經理人，正式員工皆可以參加，美國時薪員工正式任用後皆須參加工會，雇主不可以於工廠內僱用非工會員工。所有生產據點工會參與比例達95%。另有4個生產營運據點雖未設置正式工會，但勞資和諧，且每季正常召開勞資會議並公告會議記錄。勞資會議所達成的協約保障對象，涵蓋100%參與工會之正式員工，未設置正式工會之據點，則涵蓋所有正式員工。

12. 職業安全衛生管理及工作環境與員工人身安全保護措施

「職業安全衛生政策」為本公司安全衛生管理最高指導原則，建立安全健康、舒適勞動的工作環境及持續降低職業災害率，亦是本公司的願景及目標。

本公司始終秉持以安全作業為首要考量，並藉由風險管理及持續改善的管理準則，加強危害辨識、積極改善工作場所、製造設備及作業方法，以有效預防職業傷害及職業病發生，保障員工及利害關係人的安全與健康。為確保員工安全與健康，本公司採取下列措施：

(1) 勞資參與，共建安全衛生工作環境：

職業安全衛生管理成功的要訣係全員參與，本公司各生產據點依其規模、性質，會同勞工代表訂定適合其需要之安全衛生工作守則，並實施事故調查及作業環境監測，此外，本公司職業安全衛生管理可透過職業安全衛生委員會運作，亦可經各生產據點勞資會議、工會代表大會及員工提案改善制度，鼓勵同仁在安全衛生的議題發揮創意並提出可改善之建議，以營造安全健康的工作環境並擴大勞工參與。



(2) 職業安全衛生管理系統：

為強化職業安全衛生管理，並致力於控制及降低相關作業風險，本公司共21個營運據點取得職業安全衛生管理系統，佔員工涵蓋人數100%。

(3) 工作環境維護：

本公司於機械、器具、設備、物料、原料及個人防護具等之採購，主要以中華民國職業安全衛生管理系統(CNS45001)之採購管理制度作為依據，確保所採購之項目在驗收、卸貨、搬運、儲放及機械設備安裝等過程中之安全衛生要求均符合相關規定。

另外，為了掌握勞工作業環境實態與評估勞工暴露狀況，本公司每年依法委由合格的作業環境監測機構，實施二次作業環境監測，若監測結果不符合法令規定，則進一步採取改善措施或加強管理等作為，以改善作業場所環境，預防職業性疾病，以維護勞工健康。

(4) 員工健康維護：

本公司每年以優於法規定期實施員工健康檢查與管理，除設置有專業的職業衛生護理人員，亦聘請職業醫學專科醫師，依據員工健康檢查結果執行各項健康指導，對特別危害健康作業之員工於特殊健康檢查後實施健康分級管理的分析與建議。

(5) 防災演練：

為防止職業災害，保障員工安全及健康，本公司制定「緊急應變管理計劃」，針對火災、颱風、地震、法定傳染疾病及化學品洩漏等事故處理方式。為了確保緊急應變之成效，本公司每年定期執行多次不同災害情境的防災演練，強化應對突發事件的處理能力，藉此檢視員工於意外災害發生時的應變處置能力、熟習各項器具操作技巧，以避免或降低人員傷亡、財物損失及環境衝擊，並保護廠內員工與工廠鄰近居民的安全。

(6) 安全衛生人員培訓：

為確保每位同仁能夠熟知職業安全衛生相關法規規定，以及公司安全衛生管理機制，本公司定期提供同仁安全衛生相關培訓課程。另外，為讓承攬商所屬人員在本公司各營運據點能安全執行工作，亦會對於不同作業性質的承攬商實施相關安全衛生教育訓練。

本公司近三年職業安全衛生教育訓練人數與時數：

年度	教育訓練人數	教育訓練時數
109	43,717	215,598
110	41,836	82,513
111	63,240	227,720

(7) 工傷統計：

本公司111年職災人數77人占員工人數比例為0.35%，為防止職業災害之發生，本公司將針對其災害原因提出預防對策如下：

1. 尋找更安全的作業工具，設備設計防呆裝置。
2. 增加機械設備警告標示提醒作業人員。
3. 實施安全衛生動態查核及推動工作前預知危險。
4. 建構職安衛E化或AI智能化管控措施。
5. 加強員工安全衛生宣導，以降低職業災害發生率。

(二) 最近年度及截至年報刊印日止，因勞資糾紛所遭受之損失，並揭露目前及未來可能發生之估計金額與因應措施：

本公司並無因勞資糾紛而造成損失，僅因疫情及政府防疫措施邊境管制政策，移工人數未能即時補足，故有超時之情事發生。包括延長工作時間超過法令規定，違反勞動基準法第32條第2項，於111年3月28日裁罰5萬元（處分字號：111年府勞檢字1110075343號）；每7日中未有2日之休息作為例假及休息日，違反勞動基準法第36條第1項，於111年3月28日裁罰5萬元（處分字號：111年府勞檢字11100753431號）。本公司已加強嚴格管制依勞基法規定辦理，並已於112年2月10日通過複查，查無違規事項。

六、資通安全管理

(一) 資通安全風險管理架構、資通安全政策、具體管理方案及投入之資源

本公司於2022/11/09通過董事會設置資安長及資訊安全處，併同原有的資訊中心負責本公司資訊安全管理。為有效管理及妥善維護電腦資訊環境，確保資訊使用及作業的機密性、完整性與可用性，並使相關人員執行作業有所依循，以降低任何資訊安全事件所可能帶來之衝擊，資訊中心訂有資訊安全政策等取得ISO27001_資訊安全系統認證(認證期效:2022/09/10~2025/09/09)之相關作業規範。其中即包含如：資訊授權、資料備份、系統開發、委外廠商管理、智慧財產權等具體管理方案。

本公司為確保公司持續成長的優勢，對產業上、中、下游各製程技術的創新與卓越的領先，並對股東、客戶及合作夥伴的承諾，對資通安全領域的管理標準制度明訂相關管理政策，從人員、營運、技術、法規等面向設立各項資通管理機制與規範，持續進行管理制度與技術的強化，以執行全方位的風險管控，同時投入適當資源，並持續評估各類資安保險，以能夠有效保護企業的資通資源安全，保護數位化進程健康、有序、可持續發展，以達到遠東新資通安全管理的目標。

在內部控制及資安作業方面：2014年導入「ISO 27001 資訊安全管理系統」，依據風險影響的大小、機率，以及改善風險所需成本以設定優先序，採用規劃、執行、查核與行動的方法，並建立資訊安全關鍵績效指標，落實 PDCA (Plan-Do-Check-Act) 目標式管理循環推動資訊安全管理制度，並於2016年起持續取得外部驗證機構認證。並隨時因應需求調整資源配置，以確保資訊安全、製程資訊安全、客戶資訊保護、營運持續及其它安全相關領域管理推行與落實。

1. 資訊安全監控體系：

包含安全政策與組織；人力與資訊資產；資訊存取與密碼控制及系統獲取、開發及維護、通訊網路安全；實體環境安全；製程資訊安全；營運作業安全；供應鏈關係管理；安全事故管理；營運持續管理；遵循性管理及業務流程與資訊系統管理。

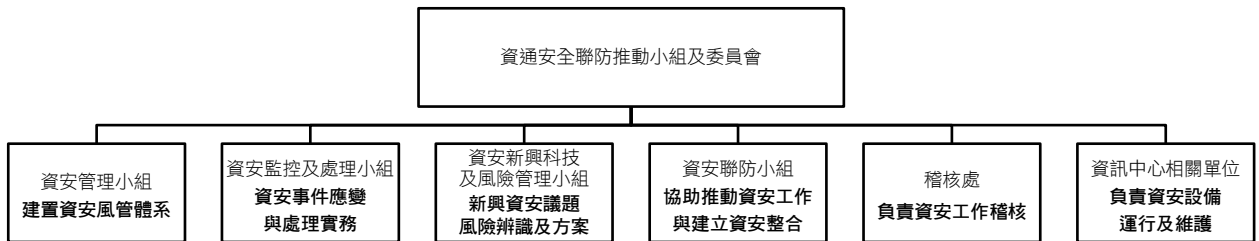
2. 資安事件處理與通報：

本公司已加入台灣CERT/CSIRT聯盟，並於公司內部已建置資安事件處理標準程序，明訂相關流程與措施，包含通報程序及負責人職責。事故管理單位確認事故狀況，初步判定是否屬重大事故，啟動通報程序，負責處理及追蹤，並更新處理進度至事故結案。事故處理單位負責對發生事故進行改善，並回覆處理結果及提出矯正預防計畫。截至年報刊印日止ISO27001的驗證範圍於近一年無重大資安事故，也無資安事件造成的財務損失。

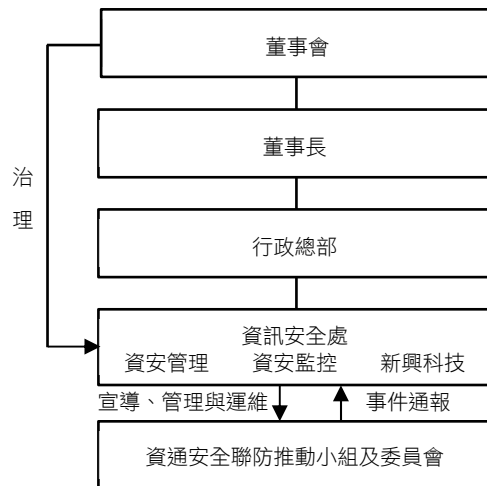
3. 人員資訊安全管理及訓練：

本公司人力發展中心辦理資安教育訓練，宣導資訊安全認知，強化資訊安全意識。鼓勵員工參加資訊安全課程教育訓練並取得證照，並要求系統開發者及管理人員遵循系統建置及安全管理之規範，藉以增加系統穩定性、安全性與運作效率，並有效降低對系統非授權存取之風險管控。

4. 資通安全聯防推動小組及委員會：



除在工廠端佈建數資訊人員負責營運技術資訊外，部分資通技術安全及相關業務委由第三方鼎鼎企管(股)公司辦理，設置人數共37人。本公司亦於2022年11月設置資安長及專責人員，設置人數共5人，負責建立企業資通安全管理架構，定期向董事會報告，並於每月風險管理會議中報告資訊相關風險議題及因應與強化對策、相關法規檢視等。



確保企業安全政策落實，與資訊技術安全、製程資訊安全、營運持續及其它安全相關領域之管理與推行。執行事項含括如下：

- (1) 安全營運：即時分析威脅。
- (2) 網路情報：幫助董事會了解潛在的安全問題。
- (3) 保護數據資料：確保內部員工不會濫用或竊取數據資料。
- (4) 安全架構：確保IT和網路基礎設施的設計達到安全防護。
- (5) 供應鏈資訊安全：符合客戶資安要求及傳達供應商最新資安規定及注意事項。

(二) 列明最近年度及截至年報刊印日止，因重大資通安全事件所遭受之損失、可能影響及因應措施，如無法合理估計者，應說明其無法合理估計之事實：無。

七、重要契約

契約性質	公司別	當事人	契約起迄日期	主要內容	限制條款
技術合作	遠東新	工研院	109.04~111.06	高分子粉末加工與流變性分析	無
		彰洋材料	110.09~112.02	環保製鞋材料	
	DDIM	遠東國際商業銀行	98.09~迄今	HGI晶片金融卡合作協議	雙方不得行他方不具HGI功能卡友
		花旗(台灣)商業銀行	105.05~112.08	聯名卡合作契約	雙方不得提供持卡人資料予他人作為推廣業務使用
供銷合約	遠東新	SABIC	100.01~迄今	EG供應合約	屆滿合約自動展延一年
	亞東石化	A-F公司(六家)	107.01~迄今	PX購買合約	無
	遠紡工業(上海)	SABIC	108.01~112.12	EG供應合約	
	遠傳電信	Ericsson Taiwan Ltd.	109.06~迄今	採購5G基地台、行動電話系統與網路之設備、軟體、安裝工程、系統建置及技術服務	保密條款
		Apple Asia LLC	99.01~迄今 99.09~迄今	iPhone手機採購合約 Wireless Service License for Apple's iPad Product	
Taiwan International Standard Electronics LTD.		110.05~迄今	電信設備採購合約		
工程契約	遠揚營造	台灣肥料股份有限公司	110.01~113.02	台肥南港C4辦公大樓新建工程	
		桃園市政府航空城工程處	110.11~116.02	桃園航空城計畫區段徵收工程D1分標統包工程	
長期借款	亞東石化	兆豐銀行	110.10~115.10	連結ESG調整機制之聯合授信合約	無
	遠東先進纖維	臺灣銀行	111.02~116.02	根留臺灣企業加速投資專案借款	
	亞東綠材	兆豐銀行	110.01~115.01	中小企業加速投資專案借款	
		臺灣銀行	110.03~115.03	中小企業加速投資專案借款	
	遠東新	第一銀行	111.12~113.06	銀行借款	
		台灣銀行	110.11~114.05 111.08~115.02	銀行借款	
		瑞穗銀行	111.06~114.06	銀行借款	
		星展銀行	111.06~114.06	藍色貸款	
	遠鼎投資	大慶票券	109.04~112.10 109.06~112.12	免保證循環發行商業本票	
		台灣票券	109.06~113.06	免保證循環發行商業本票	
中華票券		111.05~115.05	免保證循環發行商業本票		

陸、財務概況

一、最近五年度簡明財務資料

(一) 簡明資產負債表及綜合損益表

1. 合併簡明資產負債表

單位：新臺幣仟元

項 目	年 度		111 年度	110 年度	109 年度	108 年度	107 年度	截至112年3月31日 財務資料(註一)
	分配前	分配後						
流動資產			161,873,156	144,073,658	111,246,067	119,594,481	129,188,871	169,213,264
不動產、廠房及設備			172,053,588	165,089,960	162,659,904	163,017,162	164,557,019	168,214,776
無形資產			82,096,055	87,572,942	93,617,166	55,286,152	57,997,019	80,530,995
其他資產			241,735,111	238,591,025	249,432,133	238,181,904	213,846,511	248,394,622
資產總額			657,757,910	635,327,585	616,955,270	576,079,699	565,589,420	666,353,657
流動負債	分配前		158,191,762	124,141,318	107,025,470	114,920,194	128,880,103	151,355,645
	分配後		(註二)	132,170,631	114,251,852	122,949,507	138,515,278	(註二)
非流動負債			227,894,071	241,771,349	240,505,160	189,838,322	168,979,880	239,518,483
負債總額	分配前		386,085,833	365,912,667	347,530,630	304,758,516	297,859,983	390,874,128
	分配後		(註二)	373,941,980	354,757,012	312,787,829	307,495,158	(註二)
股本			53,528,751	53,528,751	53,528,751	53,528,751	53,528,751	53,528,751
資本公積	分配前		3,408,541	3,403,003	3,320,137	3,270,355	2,908,631	3,408,878
	分配後							
保留盈餘	分配前		153,213,765	153,067,440	150,115,757	150,837,528	149,192,149	154,684,189
	分配後		(註二)	145,038,127	142,889,375	142,808,215	139,556,974	(註二)
其他權益			(1,117,516)	(3,925,396)	(2,910,395)	(3,089,283)	(2,069,331)	(385,336)
庫藏股票			(25,063)	(25,063)	(25,063)	(25,063)	(25,063)	(25,063)
歸屬於母公司 業主之權益	分配前		209,008,478	206,048,735	204,029,187	204,522,288	203,535,137	211,211,419
	分配後		(註二)	198,019,422	196,802,805	196,492,975	193,899,962	(註二)
非控制權益			62,663,599	63,366,183	65,395,453	66,798,895	64,194,300	64,268,110
權益總額	分配前		271,672,077	269,414,918	269,424,640	271,321,183	267,729,437	275,479,529
	分配後		(註二)	261,385,605	262,198,258	263,291,870	258,094,262	(註二)

註一：本公司112年3月31日財務資料業經會計師核閱。

註二：俟盈餘分配案經本(112)年度股東常會決議通過後確定。

2. 合併綜合損益表

單位：除每股盈餘為新台幣元外，餘係新臺幣仟元

項 目	年 度		111 年度	110 年度	109 年度	108 年度	107 年度	截至112年第一 季財務資料(註一)
營業收入			263,944,525	238,806,217	206,769,281	250,146,590	228,661,933	61,539,147
營業毛利			50,020,451	46,485,700	40,395,676	44,749,930	44,400,112	11,223,090
營業淨利			14,349,799	11,711,538	10,002,311	13,762,994	14,783,942	2,966,452
營業外收入及支出			2,799,831	6,115,767	6,121,173	5,367,261	6,271,188	948,764
稅前淨利			17,149,630	17,827,305	16,123,484	19,130,255	21,055,130	3,915,216
本期淨利			13,341,150	14,844,485	12,980,539	16,435,163	18,391,602	3,028,293
其他綜合損益(淨額)			3,116,351	(979,731)	258,469	(455,369)	905,869	837,189
本期綜合損益總額			16,457,501	13,864,754	13,239,008	15,979,794	19,297,471	3,865,482
淨利歸屬於母公司業主			8,160,292	9,684,584	8,062,699	10,732,669	12,028,294	1,460,926
淨利歸屬於非控制權益			5,180,858	5,159,901	4,917,840	5,702,494	6,363,308	1,567,367
綜合損益總額歸屬於母公司業主			11,284,425	9,169,547	8,036,556	10,546,569	12,883,387	2,193,665
綜合損益總額歸屬於非控制權益			5,173,076	4,695,207	5,202,452	5,433,225	6,414,084	1,671,817
每股盈餘(註二)			1.63	1.94	1.62	2.15	2.41	0.29

註一：本公司112年3月31日財務資料業經會計師核閱。

註二：按發行在外加權平均股數減除關係企業持有本公司股票視同庫藏股而減少流通在外股數及按追溯調整盈餘轉增資後之股數計算。

3. 個體簡明資產負債表

單位：新臺幣仟元

項目 \ 年度	111 年度	110 年度	109 年度	108 年度	107 年度
流動資產	28,757,361	33,457,578	30,257,013	31,823,888	31,423,092
不動產、廠房及設備	21,800,981	22,808,295	24,271,372	25,325,644	24,507,928
無形資產	17,971	15,611	16,280	18,948	17,087
其他資產	293,077,127	277,194,374	271,907,411	271,953,123	261,082,047
資產總額	343,653,440	333,475,858	326,452,076	329,121,603	317,030,154
流動負債					
分配前	40,264,848	22,641,821	22,380,382	24,007,226	23,339,671
分配後	(註)	30,671,134	29,606,764	32,036,539	32,974,846
非流動負債	94,380,114	104,785,302	100,042,507	100,592,089	90,155,346
負債總額					
分配前	134,644,962	127,427,123	122,422,889	124,599,315	113,495,017
分配後	(註)	135,456,436	129,649,271	132,628,628	123,130,192
股本	53,528,751	53,528,751	53,528,751	53,528,751	53,528,751
資本公積					
分配前	3,408,541	3,403,003	3,320,137	3,270,355	2,908,631
分配後					
保留盈餘					
分配前	153,213,765	153,067,440	150,115,757	150,837,528	149,192,149
分配後	(註)	145,038,127	142,889,375	142,808,215	139,556,974
其他權益	(1,117,516)	(3,925,396)	(2,910,395)	(3,089,283)	(2,069,331)
庫藏股票	(25,063)	(25,063)	(25,063)	(25,063)	(25,063)
權益總額					
分配前	209,008,478	206,048,735	204,029,187	204,522,288	203,535,137
分配後	(註)	198,019,422	196,802,805	196,492,975	193,899,962

註：俟盈餘分配案經本(112)年度股東常會決議通過後確定。

4. 個體綜合損益表

單位：除每股盈餘為新台幣元外，餘係新臺幣仟元

項目 \ 年度	111 年度	110 年度	109 年度	108 年度	107 年度
營業收入	51,246,072	45,527,236	38,768,801	46,477,960	54,063,801
營業毛利	7,295,073	6,934,699	5,290,621	4,953,143	5,197,053
營業淨利(損)	(827,793)	(554,938)	339,915	137,076	260,263
營業外收入及支出	9,050,877	10,498,692	7,544,687	10,606,950	12,458,314
稅前淨利	8,223,084	9,943,754	7,884,602	10,744,026	12,718,577
本期淨利	8,160,292	9,684,584	8,062,699	10,732,669	12,028,294
其他綜合損益(淨額)	3,124,133	(515,037)	(26,143)	(186,100)	855,093
本期綜合損益總額	11,284,425	9,169,547	8,036,556	10,546,569	12,883,387
每股盈餘(註)	1.63	1.94	1.62	2.15	2.41

註：按發行在外加權平均股數減除關係企業持有本公司股票視同庫藏股而減少流通在外股數及按追溯調整盈餘轉增資後之股數計算。

(二) 最近五年度簽證會計師姓名及查核意見

年 度	簽證會計師姓名	意 見 類 型	
		合併	單一(個體)
111 年	邵志明、柯志賢	無保留意見	無保留意見
110 年	邵志明、郭政弘	無保留意見	無保留意見
109 年	邵志明、郭政弘	無保留意見	無保留意見
108 年	施景彬、郭政弘	無保留意見	無保留意見
107 年	施景彬、郭政弘	無保留意見	無保留意見



二、最近五年度財務分析

財務分析

1. 合併財務比率分析

分析項目		年 度						
		111 年度	110 年度	109 年度	108 年度	107 年度	112 年度 第一季	
財務結構	負債占資產比率 (%)	58.7	57.6	56.3	52.9	52.7	58.7	
	長期資金占不動產、廠房及設備比率 (%)	229.3	245.9	255.6	241.9	226.4	243.0	
償債能力	流動比率 (%)	102.3	116.1	103.9	103.6	100.2	111.8	
	速動比率 (%)	65.8	72.9	80.3	78.3	69.9	74.1	
	利息保障倍數	6.1	7.6	6.5	6.9	8.8	4.4	
經營能力	應收款項週轉率 (次)	9.0	8.5	7.7	8.9	8.3	8.2	
	平均收現日數	40.4	42.9	47.4	41.1	43.9	44.4	
	存貨週轉率 (次)	4.2	5.4	6.8	6.7	6.1	3.8	
	平均銷貨日數	87.7	67.3	53.8	54.4	60.0	96.8	
	應付款項週轉率 (次)	11.4	10.6	9.2	11.7	9.8	10.6	
	不動產、廠房及設備週轉率 (次)	1.5	1.5	1.3	1.5	1.4	1.5	
	總資產週轉率 (次)	0.4	0.4	0.3	0.4	0.4	0.4	
獲利能力	資產報酬率 (%)	2.6	2.8	2.7	3.4	3.9	2.5	
	歸屬於母公司業主之權益報酬率 (%)	3.9	4.7	4.0	5.3	6.1	2.8	
	占實收資本比率 (%)	營業利益	26.8	21.9	18.7	25.7	27.6	22.2
		稅前純益	32.0	33.3	30.1	35.7	39.3	29.3
	純益率 (%)	5.1	6.2	6.3	6.6	8.0	4.9	
每股盈餘 (元) (註)	1.63	1.94	1.62	2.15	2.41	0.29		
現金流量	現金流量比率 (%)	24.3	29.4	38.8	38.2	14.6	17.0	
	現金流量允當比率 (%)	85.1	81.6	85.6	78.8	70.5	84.8	
	現金再投資比率 (%)	9.0	8.3	10.9	11.0	2.0	4.0	
槓 桿 度	營運槓桿度	4.3	4.9	5.0	4.1	3.7	4.7	
	財務槓桿度	1.3	1.3	1.4	1.3	1.2	1.6	

111 及 110 年合併財務比率增減比例變動達 20%以上者之分析：

- (1) 經營能力(存貨週轉率)下降：主要係 110 年度因投資性不動產轉列存貨-在建房地，且 111 年度營運增溫充分備貨，致期末存貨增加。
- (2) 獲利能力(營業利益占實收資本比率)上升：主要係 111 年度電信部門營業利益增加。

註：按發行在外加權平均股數減除關係企業持有本公司股票視同庫藏股而減少流通在外股數及按追溯調整盈餘轉增資後之股數計算。

2. 個體財務比率分析

分析項目		年 度					
		111 年度	110 年度	109 年度	108 年度	107 年度	
財務結構	負債占資產比率 (%)	39.2	38.2	37.5	37.9	35.8	
	長期資金占不動產、廠房及設備比率 (%)	1,378.4	1,350.8	1,241.8	1,204.8	1,198.4	
償債能力	流動比率 (%)	71.4	147.8	135.2	132.6	134.6	
	速動比率 (%)	51.2	115.8	115.8	110.7	105.8	
	利息保障倍數	8.4	12.2	9.3	11.9	15.0	
經營能力	應收款項週轉率 (次)	6.8	7.1	7.4	7.5	7.7	
	平均收現日數	53.7	51.5	49.1	48.4	47.6	
	存貨週轉率 (次)	6.2	7.1	7.1	7.0	7.6	
	平均銷貨日數	59.0	51.7	51.6	52.1	47.8	
	應付款項週轉率 (次)	14.2	15.5	14.6	14.6	15.6	
	不動產、廠房及設備週轉率 (次)	2.4	2.0	1.6	1.8	2.2	
	總資產週轉率 (次)	0.2	0.1	0.1	0.1	0.2	
獲利能力	資產報酬率 (%)	2.7	3.2	2.8	3.6	4.3	
	權益報酬率 (%)	3.9	4.7	4.0	5.3	6.1	
	占實收資本比率 (%)	營業利益	(1.6)	(1.0)	0.6	0.3	0.5
		稅前純益	15.4	18.6	14.7	20.1	23.8
	純 益 率 (%)	15.9	21.3	20.8	23.1	22.3	
每股盈餘 (元) (註)	1.63	1.94	1.62	2.15	2.41		
現金流量	現金流量比率 (%)	27.1	20.5	47.0	58.7	39.4	
	現金流量允當比率 (%)	96.5	93.5	106.4	106.6	98.0	
	現金再投資比率 (%)	1.0	(0.8)	0.8	1.5	1.0	
槓 桿 度	營運槓桿度	—	—	21.1	53.2	30.5	
	財務槓桿度	—	—	—	—	—	
111及110年個體財務比率增減比例變動達20%以上者之分析：							
(1) 償債能力(流動比率、速動比率、利息保障倍數)下降： 主要係111年度應付短期票券增加以及稅前淨利減少。							
(2) 獲利能力(營業利益占實收資本比率)下降：主要係111年度營業利益減少。 獲利能力(純益率)下降：主要係111年度稅後淨利減少。							
(3) 現金流量(現金流量比率、現金再投資比率)上升：主要係111年度營業活動之淨現金流量增加。							

註：按發行在外加權平均股數減除關係企業持有本公司股票視同庫藏股而減少流通在外股數及按追溯調整盈餘轉增資後之股數計算。

財務分析計算方式：

(一) 財務結構

1. 負債占資產比率 = 負債總額 / 資產總額。
2. 長期資金占不動產、廠房及設備比率 = (權益總額 + 非流動負債) / 不動產、廠房及設備淨額。

(二) 償債能力

1. 流動比率 = 流動資產 / 流動負債。
2. 速動比率 = (流動資產 - 存貨 - 預付費用) / 流動負債。
3. 利息保障倍數 = 所得稅及利息費用前純益 / 本期利息支出。

(三) 經營能力

1. 應收款項 (包括應收帳款與因營業而產生之應收票據) 週轉率 = 銷貨淨額 / 各期平均應收款項 (包括應收帳款與因營業而產生之應收票據) 餘額。
2. 平均收現日數 = 365 / 應收款項週轉率。
3. 存貨週轉率 = 銷貨成本 / 平均存貨額。
4. 平均銷貨日數 = 365 / 存貨週轉率。
5. 應付款項 (包括應付帳款與因營業而產生之應付票據) 週轉率 = 銷貨成本 / 各期平均應付款項 (包括應付帳款與因營業而產生之應付票據) 餘額。
6. 不動產、廠房及設備週轉率 = 銷貨淨額 / 平均不動產、廠房及設備淨額。
7. 總資產週轉率 = 銷貨淨額 / 平均資產總額。

(四) 獲利能力

1. 資產報酬率 = [本期淨利 + 利息費用 × (1 - 稅率)] / 平均資產總額。
2. 權益報酬率 = 本期淨利 / 平均權益總額。
3. 純益率 = 本期淨利 / 銷貨淨額。
4. 每股盈餘 = (歸屬於母公司業主之損益 - 特別股股利) / 加權平均已發行股數。

(五) 現金流量

1. 現金流量比率 = 營業活動淨現金流量 / 流動負債。
2. 淨現金流量允當比率 = 最近五年度營業活動淨現金流量 / 最近五年度 (資本支出 + 存貨增加額 + 現金股利)。
3. 現金再投資比率 = (營業活動淨現金流量 - 現金股利) / (不動產、廠房及設備毛額 + 長期投資 + 其他非流動資產 + 營運資金)。

(六) 槓桿度：

1. 營運槓桿度 = (營業收入淨額 - 變動營業成本及費用) / 營業利益。
2. 財務槓桿度 = 營業利益 / (營業利益 - 利息費用)。

三、最近年度財務報告之審計委員會審查報告

審計委員會查核111年度決算表冊報告書

茲 准

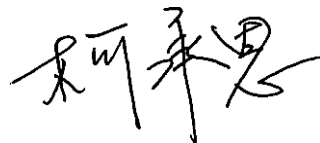
董事會造送本公司111年度營業報告書、財務報表及盈餘分派等議案，其中財務報表業經委任勤業眾信聯合會計師事務所邵志明、柯志賢會計師查核完竣，並出具查核報告。

上述營業報告書、財務報表及盈餘分派議案經本審計委員會查核完竣，認為尚無不合，爰依照證券交易法第14條之4及公司法第219條之規定，繕具報告，敬請 鑒核

此致

本公司112年度股東常會

審計委員會召集人：柯承恩



中 華 民 國 1 1 2 年 5 月 9 日

四、公司及其關係企業有無發生財務週轉困難情事：無。

五、最近年度經會計師查核簽證之合併財務報表

(完整版財務報表請詳年報附冊或查詢公開資訊觀測站 <http://mops.twse.com.tw/>)

遠東新世紀股份有限公司會計師查核報告

遠東新世紀股份有限公司 公鑒：

查核意見

遠東新世紀股份有限公司及子公司民國 111 年及 110 年 12 月 31 日之合併資產負債表，暨民國 111 年及 110 年 1 月 1 日至 12 月 31 日之合併綜合損益表、合併權益變動表、合併現金流量表，以及合併財務報表附註（包括重大會計政策彙總），業經本會計師查核竣事。

依本會計師之意見，基於本會計師之查核結果及其他會計師之查核報告（請參閱其他事項段），上開合併財務報表在所有重大方面係依照證券發行人財務報告編製準則及經金融監督管理委員會認可並發布生效之國際財務報導準則、國際會計準則、解釋及解釋公告編製，足以允當表達遠東新世紀股份有限公司及子公司民國 111 年及 110 年 12 月 31 日之合併財務狀況，暨民國 111 年及 110 年 1 月 1 日至 12 月 31 日之合併財務績效及合併現金流量。

查核意見之基礎

本會計師係依照會計師查核簽證財務報表規則及審計準則執行查核工作。本會計師於該等準則下之責任將於會計師查核合併財務報表之責任段進一步說明。本會計師所隸屬事務所受獨立性規範之人員已依會計師職業道德規範，與遠東新世紀股份有限公司及子公司保持超然獨立，並履行該規範之其他責任。基於本會計師之查核結果及其他會計師之查核報告，本會計師相信已取得足夠及適切之查核證據，以作為表示查核意見之基礎。

關鍵查核事項

關鍵查核事項係指依本會計師之專業判斷，對遠東新世紀股份有限公司及子公司民國 111 年度合併財務報表之查核最為重要之事項。該等事項已於查核合併財務報表整體及形成查核意見之過程中予以因應，本會計師並不對該等事項單獨表示意見。

茲對遠東新世紀股份有限公司及子公司民國 111 年度合併財務報表之關鍵查核事項敘明如下：

投資性不動產公允價值之評估

遠東新世紀股份有限公司及子公司之投資性不動產採公允價值模式進行後續衡量，由於公允價值之評估涉及管理階層重大會計估計及判斷，因是將投資性不動產公允價值評估列為本年度關鍵查核事項。投資性不動產之會計政策及重大會計判斷、估計及假設不確定性之主要來源請詳合併財務報表附註四(十一)及五，投資性不動產詳細內容，請詳合併財務報表附註十七。

本會計師針對上述之投資性不動產公允價值評估，執行主要查核程序如下：

1. 評估管理階層所使用之獨立評價人員之專業能力及獨立性。並與管理階層討論評價人員之工作範圍及委任方式以確認未存有影響其獨立性或限制其工作範圍之情事。

2. 評估管理階層所使用之獨立評價人員於評價時所使用之判斷，包含評價方法及所使用主要假設是否合理。
3. 驗證管理階層所使用之獨立評價人員於評價時所使用資料之正確性及完整性。

電信服務收入認列

遠東新世紀股份有限公司及子公司之電信部門，其最主要之收入來源為電信服務收入，由於該等收入之計算高度仰賴自動化資訊系統，不同系統之間的資料拋轉設定複雜，資料量龐大；另因應市場之需求及競爭而經常性推出不同之商品及服務組合，該費率係由人工於系統設定，考量電信服務收入相關系統及費率設定之相關控制作業其設計及執行是否有效均將直接重大影響收入金額計算之正確性，因而將其列為關鍵查核事項。電信服務收入之會計政策請詳合併財務報表附註四(十九)。

本會計師藉由執行控制測試以了解行動電信服務收入認列流程及相關控制制度之設計與執行情形。

此外，本會計師亦委由內部資訊科技專家對行動通信業務收入相關之系統及其控制作業進行瞭解評估並執行下列主要查核程序：

1. 辨識處理行動通信業務收入之重要系統，評估並測試該等系統之一般資訊系統控制，包括存取控制及變更控制；
2. 測試交換機資訊拋轉至帳單系統之完整及正確性控制；
3. 測試帳單系統費率設定之存取控制及變更控制；
4. 執行帳單系統話費計算正確性測試；
5. 執行帳單系統月租費、通話費及加值服務批價與出帳之完整及正確性測試。

本會計師於查核期間內，配合內部資訊科技專家執行下列查核程序：

1. 執行撥打測試以確認交換機資訊之正確性及完整性；
2. 抽核行動用戶合約，確認帳單系統資訊之正確性。

本會計師亦針對已提供服務且已發出帳單及未發出帳單之收入認列其帳務處理進行測試：

1. 針對已出帳之收入，檢視系統報表核對帳單系統與帳務系統金額是否有差異。
2. 針對未出帳之收入，檢視未出帳報表，依適用費率重新計算截至資產負債表日已提供服務之金額，核對入帳金額是否正確。

其他事項

民國 111 及 110 年度列入遠東新世紀股份有限公司合併財務報表之子公司有關 APG Polytech, LLC 及聯合營運 Corpus Christi Polymers, LLC 之財務報表未經本會計師查核，而係由其他會計師查核。因此，本會計師對上開合併財務報表所表示之意見中，有關上述公司財務報表所列之金額，係依據其他會計師之查核報告。上述公司民國 111 年及 110 年 12 月 31 日之資產總額分別為新台幣 24,111,666 仟元及 18,260,477 仟元，分別占合併資產總額之 4%及 3%，民國 111 年及 110 年 1 月 1 日至 12 月 31 日之營業收入總額分別為新台幣 18,562,542 仟元及 12,093,616 仟元，分別占合併營業收入之 7%及 5%。

遠東新世紀股份有限公司業已編製民國 111 及 110 年度之個體財務報表，並經本會計師出具無保留意見加其他事項段落之查核報告在案，備供參考。

管理階層與治理單位對合併財務報表之責任

管理階層之責任係依照證券發行人財務報告編製準則及經金融監督管理委員會認可並發布生效之國際財務報導準則、國際會計準則、解釋及解釋公告編製允當表達之合併財務報表，且維持與合併財務報表編製有關之必要內部控制，以確保合併財務報表未存有導因於舞弊或錯誤之重大不實表達。

於編製合併財務報表時，管理階層之責任亦包括評估遠東新世紀股份有限公司及子公司繼續經營之能力、相關事項之揭露，以及繼續經營會計基礎之採用，除非管理階層意圖清算遠東新世紀股份有限公司及子公司或停止營業，或除清算或停業外別無實際可行之其他方案。

遠東新世紀股份有限公司及子公司之治理單位（含審計委員會）負有監督財務報導流程之責任。

會計師查核合併財務報表之責任

本會計師查核合併財務報表之目的，係對合併財務報表整體是否存有導因於舞弊或錯誤之重大不實表達取得合理確信，並出具查核報告。合理確信係高度確信，惟依照審計準則執行之查核工作無法保證必能偵出合併財務報表存有之重大不實表達。不實表達可能導因於舞弊或錯誤。如不實表達之個別金額或彙總數可合理預期將影響合併財務報表使用者所作之經濟決策，則被認為具有重大性。

本會計師依照審計準則查核時，運用專業判斷及專業懷疑。本會計師亦執行下列工作：

1. 辨認並評估合併財務報表導因於舞弊或錯誤之重大不實表達風險；對所評估之風險設計及執行適當之因應對策；並取得足夠及適切之查核證據以作為查核意見之基礎。因舞弊可能涉及共謀、偽造、故意遺漏、不實聲明或踰越內部控制，故未偵出導因於舞弊之重大不實表達之風險高於導因於錯誤者。
2. 對與查核攸關之內部控制取得必要之瞭解，以設計當時情況下適當之查核程序，惟其目的非對遠東新世紀股份有限公司及子公司內部控制之有效性表示意見。
3. 評估管理階層所採用會計政策之適當性，及其所作會計估計與相關揭露之合理性。
4. 依據所取得之查核證據，對管理階層採用繼續經營會計基礎之適當性，以及使遠東新世紀股份有限公司及子公司繼續經營之能力可能產生重大疑慮之事件或情況是否存在重大不確定性，作出結論。本會計師若認為該等事件或情況存在重大不確定性，則須於查核報告中提醒合併財務報表使用者注意合併財務報表之相關揭露，或於該等揭露係屬不適當時修正查核意見。本會計師之結論係以截至查核報告日所取得之查核證據為基礎。惟未來事件或情況可能導致遠東新世紀股份有限公司及子公司不再具有繼續經營之能力。
5. 評估合併財務報表（包括相關附註）之整體表達、結構及內容，以及合併財務報表是否允當表達相關交易及事件。
6. 對於遠東新世紀股份有限公司及子公司內組成個體之財務資訊取得足夠及適切之查核證據，以對合併財務報表表示意見。本會計師負責集團查核案件之指導、監督及執行，並負責形成集團查核意見。

本會計師與治理單位溝通之事項，包括所規劃之查核範圍及時間，以及重大查核發現（包括於查核過程中所辨認之內部控制顯著缺失）。

本會計師亦向治理單位提供本會計師所隸屬事務所受獨立性規範之人員已遵循會計師職業道德規範中有關獨立性之聲明，並與治理單位溝通所有可能被認為會影響會計師獨立性之關係及其他事項（包括相關防護措施）。

本會計師從與治理單位溝通之事項中，決定對遠東新世紀股份有限公司及子公司民國 111 年度合併財務報表查核之關鍵查核事項。本會計師於查核報告中敘明該等事項，除非法令不允許公開揭露特定事項，或在極罕見情況下，本會計師決定不於查核報告中溝通特定事項，因可合理預期此溝通所產生之負面影響大於所增進之公眾利益。

勤業眾信聯合會計師事務所

會計師 邵 志 明

邵志明



會計師 柯 志 賢

柯志賢



證券暨期貨管理委員會核准文號
台財證六字第 0930128050 號

金融監督管理委員會核准文號
金管證六字第 0930160267 號

中 華 民 國 1 1 2 年 3 月 1 6 日



遠東新世紀股份有限公司及子公司

合併資產負債表

民國111年及110年12月31日

代碼	資	111年12月31日			110年12月31日		
		產	金	額	%	金	額
	流動資產						
1100	現金及約當現金(附註六)	\$	47,244,499	7	\$	34,544,963	5
1110	透過損益按公允價值衡量之金融資產(附註四、七及三四)		5,973,631	1		5,973,798	1
1120	透過其他綜合損益按公允價值衡量之金融資產(附註四及八)		113,543	-		141,111	-
1136	按攤銷後成本衡量之金融資產(附註九及三四)		1,904,585	-		3,736,179	1
1140	合約資產(附註四、二六及三四)		6,807,718	1		6,838,329	1
1170	應收票據及帳款淨額(附註四、十、二六及三四)		29,095,332	4		29,336,993	5
1200	其他應收款(附註三四)		5,806,618	1		3,409,599	-
1220	本期所得稅資產(附註四)		178,449	-		43,922	-
130X	存貨(附註十一及三五)		53,945,228	8		48,965,163	8
1410	預付款項(附註三五)		3,909,731	1		4,659,552	1
1476	其他金融資產(附註三四及三五)		3,088,720	1		2,837,333	-
1478	存出保證金		88,991	-		52,252	-
1479	其他流動資產(附註二六)		3,716,111	1		3,534,464	1
11XX	流動資產總計		<u>161,873,156</u>	<u>25</u>		<u>144,073,658</u>	<u>23</u>
	非流動資產						
1517	透過其他綜合損益按公允價值衡量之金融資產(附註四及八)		6,190,477	1		7,450,337	1
1535	按攤銷後成本衡量之金融資產(附註九、三四及三五)		1,455,482	-		515,300	-
1538	避險之金融資產		6,980	-		3,517	-
1550	採用權益法之投資(附註四、十三及三五)		80,443,033	12		79,452,479	13
1560	合約資產(附註四及二六)		3,670,471	1		3,362,671	1
1600	不動產、廠房及設備(附註四、十五及三五)		172,053,588	26		165,089,960	26
1755	使用權資產(附註四、十六及三四)		17,590,081	3		17,282,460	3
1760	投資性不動產(附註四、十七及三五)		115,498,368	18		117,236,910	18
1792	特許權(附註四、十九及三五)		66,899,173	10		71,801,775	11
1805	商譽(附註四及十八)		12,289,981	2		12,285,871	2
1822	其他無形資產(附註四及十九)		2,906,901	1		3,485,296	1
1840	遞延所得稅資產(附註四)		2,588,649	-		2,766,907	-
1915	預付設備款(附註十五)		2,747,703	-		803,961	-
1920	存出保證金		1,603,216	-		1,380,859	-
1932	長期應收款(附註十、二六及三四)		2,142,111	-		93,134	-
1955	取得合約之增額成本(附註四及二六)		3,702,294	1		3,908,968	1
1975	淨確定福利資產(附註二三)		1,684,780	-		1,409,774	-
1980	其他金融資產(附註三四及三五)		1,819,892	-		2,263,788	-
1990	其他非流動資產		591,574	-		659,960	-
15XX	非流動資產總計		<u>495,884,754</u>	<u>75</u>		<u>491,253,927</u>	<u>77</u>
1XXX	資產總計		<u>\$ 657,757,910</u>	<u>100</u>		<u>\$ 635,327,585</u>	<u>100</u>

單位：新台幣仟元

代碼	負 債 及 權 益	111 年 12 月 31 日			110 年 12 月 31 日		
		金 額	%	金 額	金 額	%	
	流動負債						
2100	短期借款（附註二十）	\$ 45,591,748	7	\$ 41,123,185	6		
2110	應付短期票券（附註二十）	32,170,182	5	5,907,698	1		
2120	透過損益按公允價值衡量之金融負債（附註七及三四）	28,382	-	372	-		
2130	合約負債（附註四、二六及三四）	6,408,943	1	4,833,211	1		
2170	應付票據及帳款	18,931,404	3	18,995,689	3		
2180	應付票據及帳款－關係人（附註三四）	269,030	-	327,836	-		
2280	租賃負債（附註四、十六及三四）	3,213,996	-	3,218,502	-		
2213	應付設備款	3,973,468	1	3,556,519	1		
2219	其他應付款	15,577,136	2	15,949,146	3		
2230	本期所得稅負債（附註四及二八）	3,462,990	1	3,146,037	-		
2250	負債準備（附註四及二二）	301,143	-	256,684	-		
2260	存入保證金	157,537	-	145,360	-		
2320	一年內到期之長期負債（附註二十及二一）	25,081,824	4	23,213,998	4		
2399	其他流動負債	3,023,979	-	3,467,081	1		
21XX	流動負債總計	158,191,762	24	124,141,318	20		
	非流動負債						
2527	合約負債（附註四及二六）	10,375,860	2	10,619,363	2		
2530	應付公司債（附註二一）	92,419,985	14	103,892,830	16		
2540	長期借款（附註二十）	93,047,183	14	96,014,553	15		
2550	負債準備（附註四及二二）	1,447,991	-	1,401,275	-		
2570	遞延所得稅負債（附註四及二八）	18,396,917	3	18,568,637	3		
2580	租賃負債（附註四、十六及三四）	6,491,971	1	6,447,007	1		
2630	遞延貸項－聯屬公司間利益（附註三四）	120,861	-	121,416	-		
2640	淨確定福利負債（附註二三）	531,833	-	873,412	-		
2645	存入保證金（附註三四）	769,600	-	779,279	-		
2670	其他非流動負債	4,291,870	1	3,053,577	1		
25XX	非流動負債總計	227,894,071	35	241,771,349	38		
2XXX	負債總計	386,085,833	59	365,912,667	58		
	歸屬於母公司業主之權益（附註二五）						
	股 本						
3110	普通股股本	53,528,751	8	53,528,751	8		
3200	資本公積	3,408,541	1	3,403,003	1		
	保留盈餘						
3310	法定盈餘公積	20,777,078	3	19,759,271	3		
3320	特別盈餘公積	119,142,658	18	119,451,597	19		
3350	未分配盈餘	13,294,029	2	13,856,572	2		
3300	保留盈餘總計	153,213,765	23	153,067,440	24		
3400	其他權益	(1,117,516)	-	(3,925,396)	(1)		
3500	庫藏股票	(25,063)	-	(25,063)	-		
31XX	母公司業主之權益總計	209,008,478	32	206,048,735	32		
36XX	非控制權益（附註二五）	62,663,599	9	63,366,183	10		
3XXX	權益總計	271,672,077	41	269,414,918	42		
	負 債 與 權 益 總 計	\$ 657,757,910	100	\$ 635,327,585	100		

後附之附註係本合併財務報告之一部分。

(請參閱勤業眾信聯合會計師事務所民國 112 年 3 月 16 日會計師查核報告)

董事長：



經理人：



會計主管：





遠東新世紀股份有限公司及子公司

合併綜合損益表

民國 111 年及 110 年 1 月 1 日至 12 月 31 日

單位：新台幣仟元，惟
每股盈餘為元

代 碼	111 年 度		110 年 度	
	金 額	%	金 額	%
營業收入（附註四、二六及三四）				
4100	\$ 191,973,405	73	\$ 169,280,929	71
4410	46,149,939	17	45,333,985	19
4510	4,861,293	2	7,297,098	3
4800	20,959,888	8	16,894,205	7
4000	<u>263,944,525</u>	<u>100</u>	<u>238,806,217</u>	<u>100</u>
營業成本（附註十一、二七及三四）				
5110	172,811,663	65	151,471,140	63
5410	24,358,966	9	24,338,066	10
5510	4,094,657	2	6,517,730	3
5800	12,640,976	5	9,910,004	4
5200	17,812	-	83,577	-
5000	<u>213,924,074</u>	<u>81</u>	<u>192,320,517</u>	<u>80</u>
5900	<u>50,020,451</u>	<u>19</u>	<u>46,485,700</u>	<u>20</u>
5920	<u>555</u>	<u>-</u>	<u>555</u>	<u>-</u>
營業費用（附註八、二六、二七及三四）				
6100	23,587,255	9	23,047,831	10
6200	11,348,264	4	10,781,952	5
6300	989,952	1	880,071	-
6450	329,171	-	283,543	-
6000	<u>36,254,642</u>	<u>14</u>	<u>34,993,397</u>	<u>15</u>
6500	583,435	-	218,680	-
6900	<u>14,349,799</u>	<u>5</u>	<u>11,711,538</u>	<u>5</u>
營業外收入及支出				
7060	4,416,876	2	7,221,766	3
7100	441,709	-	266,179	-
7190	1,579,547	-	1,300,742	-
7635	透過損益按公允價值衡量之金融資產（負債）			
	(679,849)	-	529,457	-
7255	公允價值調整利益－投資性不動產（附註十七）			
	341,971	-	249,820	-
7510	(3,340,022)	(1)	(2,691,754)	(1)
7590	(744,162)	-	(722,472)	-
7230	1,375,481	-	(207,822)	-
7670	(60,256)	-	(834,189)	-
7610	(531,464)	-	1,004,040	-
7000	<u>2,799,831</u>	<u>1</u>	<u>6,115,767</u>	<u>2</u>

(接次頁)

(承前頁)

代 碼	111 年 度		110 年 度	
	金 額	%	金 額	%
7900 稅前淨利	\$ 17,149,630	6	\$ 17,827,305	7
7950 所得稅費用(附註四及二八)	(3,808,480)	(1)	(2,982,820)	(1)
8200 本期淨利	<u>13,341,150</u>	<u>5</u>	<u>14,844,485</u>	<u>6</u>
其他綜合損益				
8310 不重分類至損益之項目				
8311 確定福利計畫之再衡量數	363,331	-	317,398	-
8312 不動產重估增值(附註十五)	52,685	-	272,452	-
8316 透過其他綜合損益按公允價值衡量之權益				
工具投資未實現評價損益	(1,290,251)	(1)	(170,815)	-
8320 採用權益法之關聯企業之其他綜合損益份額	(327,431)	-	415,502	1
8349 與不重分類之項目相關之所得稅	(69,904)	-	(78,870)	-
	<u>(1,271,570)</u>	<u>(1)</u>	<u>755,667</u>	<u>1</u>
8360 後續可能重分類至損益之項目				
8361 國外營運機構財務報表換算之兌換差額	3,667,120	2	(1,314,281)	(1)
8368 避險工具之損益	3,463	-	12,025	-
8370 採用權益法之關聯企業之其他綜合損益份額	<u>717,338</u>	<u>-</u>	<u>(433,142)</u>	<u>-</u>
	<u>4,387,921</u>	<u>2</u>	<u>(1,735,398)</u>	<u>(1)</u>
8300 其他綜合損益合計	<u>3,116,351</u>	<u>1</u>	<u>(979,731)</u>	<u>-</u>
8500 本期綜合損益總額	<u>\$ 16,457,501</u>	<u>6</u>	<u>\$ 13,864,754</u>	<u>6</u>
淨利歸屬於：				
8610 母公司業主	\$ 8,160,292	3	\$ 9,684,584	4
8620 非控制權益	<u>5,180,858</u>	<u>2</u>	<u>5,159,901</u>	<u>2</u>
8600	<u>\$ 13,341,150</u>	<u>5</u>	<u>\$ 14,844,485</u>	<u>6</u>
綜合損益總額歸屬於：				
8710 母公司業主	\$ 11,284,425	4	\$ 9,169,547	4
8720 非控制權益	<u>5,173,076</u>	<u>2</u>	<u>4,695,207</u>	<u>2</u>
8700	<u>\$ 16,457,501</u>	<u>6</u>	<u>\$ 13,864,754</u>	<u>6</u>
每股盈餘(附註二九)				
9710 基 本	<u>\$ 1.63</u>		<u>\$ 1.94</u>	
9810 稀 釋	<u>\$ 1.63</u>		<u>\$ 1.94</u>	

後附之附註係本合併財務報告之一部分。

(請參閱勤業眾信聯合會計師事務所民國 112 年 3 月 16 日會計師查核報告)

董事長：



經理人：



會計主管：





遠東新世紀股份有限公司及其子公司

合併權益變動表

民國 111 年及 110 年 1 月 1 日至 12 月 31 日

歸 屬 於 母 公 司

代碼		保 留 盈 餘				
		股 本	資 本 公 積	法 定 盈 餘 公 積	特 別 盈 餘 公 積	未 分 配 盈 餘
A1	110 年 1 月 1 日餘額	\$ 53,528,751	\$ 3,320,137	\$ 19,028,517	\$ 117,342,360	\$ 13,744,880
	109 年度盈餘提撥與分配					
B1	法定盈餘公積	-	-	730,754	-	(730,754)
B3	特別盈餘公積	-	-	-	2,109,237	(2,109,237)
B5	現金股利	-	-	-	-	(7,226,382)
O1	子公司股東現金股利	-	-	-	-	-
C15	子公司資本公積配發現金股利	-	-	-	-	-
D1	110 年度淨利	-	-	-	-	9,684,584
D3	110 年度稅後其他綜合損益	-	-	-	-	288,692
D5	110 年度綜合損益總額	-	-	-	-	9,973,276
C7	採用權益法認列關聯企業之變動數	-	131,179	-	-	46,117
M1	發放予子公司股利調整資本公積	-	1,052	-	-	-
M5	取得或處分子公司股權價格與帳面價值差額	-	(50,072)	-	-	-
M7	對子公司所有權益變動	-	707	-	-	-
Q1	處分透過其他綜合損益按公允價值衡量之權益工具	-	-	-	-	125,315
Q1	關聯企業處分透過其他綜合損益按公允價值衡量之權益工具	-	-	-	-	33,357
Z1	110 年 12 月 31 日餘額	53,528,751	3,403,003	19,759,271	119,451,597	13,856,572
	110 年度盈餘提撥與分配					
B1	法定盈餘公積	-	-	1,017,807	-	(1,017,807)
B3	特別盈餘公積	-	-	-	779,995	(779,995)
B5	現金股利	-	-	-	-	(8,029,313)
O1	子公司股東現金股利	-	-	-	-	-
C15	子公司資本公積配發現金股利	-	-	-	-	-
D1	111 年度淨利	-	-	-	-	8,160,292
D3	111 年度稅後其他綜合損益	-	-	-	-	342,487
D5	111 年度綜合損益總額	-	-	-	-	8,502,779
C7	採用權益法認列關聯企業之變動數	-	(288)	-	-	1,054
M1	發放予子公司股利調整資本公積	-	1,169	-	-	-
M7	對子公司所有權益變動	-	4,581	-	-	(301,813)
N1	股份基礎給付交易(附註三十)	-	76	-	-	-
T1	非控制權益增加	-	-	-	-	-
Q1	關聯企業處分透過其他綜合損益按公允價值衡量之權益工具	-	-	-	-	(26,382)
B17	特別盈餘公積迴轉	-	-	-	(1,088,934)	1,088,934
Z1	111 年 12 月 31 日餘額	\$ 53,528,751	\$ 3,408,541	\$ 20,777,078	\$ 119,142,658	\$ 13,294,029

單位：新台幣仟元

業 其	主 他	之 權	權 益	權 益	權 益	權 益	權 益	權 益	權 益
國外營運機構 財務報表換算 之兌換差額	透過其他綜合 損益按公允價值 衡量之金融資產 未實現損益	避險工具 之損益	不動產 重估增值	庫藏股票	合計	非控制權益	權益總額	權益總額	權益總額
(\$ 7,218,941)	\$ 1,995,447	\$ 19,480	\$ 2,293,619	(\$ 25,063)	\$ 204,029,187	\$ 65,395,453	\$ 269,424,640		
-	-	-	-	-	-	-	-	-	-
-	-	-	-	-	(7,226,382)	-	(7,226,382)		
-	-	-	-	-	-	(4,705,450)	(4,705,450)		
-	-	-	-	-	-	(2,041,690)	(2,041,690)		
-	-	-	-	-	9,684,584	5,159,901	14,844,485		
(1,500,584)	409,880	3,912	283,063	-	(515,037)	(464,694)	(979,731)		
(1,500,584)	409,880	3,912	283,063	-	9,169,547	4,695,207	13,864,754		
-	(50,869)	-	(1,731)	-	124,696	1,134	125,830		
-	-	-	-	-	1,052	-	1,052		
-	-	-	-	-	(50,072)	(27,167)	(77,239)		
-	-	-	-	-	707	48,696	49,403		
-	(125,315)	-	-	-	-	-	-		
-	(33,357)	-	-	-	-	-	-		
(8,719,525)	2,195,786	23,392	2,574,951	(25,063)	206,048,735	63,366,183	269,414,918		
-	-	-	-	-	-	-	-		
-	-	-	-	-	(8,029,313)	-	(8,029,313)		
-	-	-	-	-	-	(5,290,167)	(5,290,167)		
-	-	-	-	-	-	(1,464,953)	(1,464,953)		
-	-	-	-	-	8,160,292	5,180,858	13,341,150		
4,146,901	(1,384,912)	1,192	18,465	-	3,124,133	(7,782)	3,116,351		
4,146,901	(1,384,912)	1,192	18,465	-	11,284,425	5,173,076	16,457,501		
-	(142)	-	(6)	-	618	(7,585)	(6,967)		
-	-	-	-	-	1,169	-	1,169		
-	-	-	-	-	(297,232)	207,051	(90,181)		
-	-	-	-	-	76	123	199		
-	-	-	-	-	-	679,871	679,871		
-	26,382	-	-	-	-	-	-		
-	-	-	-	-	-	-	-		
(\$ 4,572,624)	\$ 837,114	\$ 24,584	\$ 2,593,410	(\$ 25,063)	\$ 209,008,478	\$ 62,663,599	\$ 271,672,077		

後附之附註係本合併財務報告之一部分。

(請參閱勤業眾信聯合會計師事務所民國 112 年 3 月 16 日查核報告)

董事長：



經理人：



會計主管：





遠東新世紀股份有限公司及子公司

合併現金流量表

民國 111 年及 110 年 1 月 1 日至 12 月 31 日

單位：新台幣仟元

代 碼		111 年 度	110 年 度
	營業活動之現金流量		
A10000	本期稅前淨利	\$ 17,149,630	\$ 17,827,305
A20010	收益費損項目		
A20100	折舊費用	20,945,978	20,634,019
A20200	攤銷費用	6,778,942	6,916,743
A20300	預期信用減損損失	329,171	283,543
A20900	利息費用	3,340,022	2,691,754
A21200	利息收入	(441,709)	(266,179)
A21300	股利收入	(148,385)	(87,330)
A21900	股份基礎給付	199	-
A22300	採用權益法之關聯企業損益份額	(4,416,876)	(7,221,766)
A22500	處分非金融資產損失(利益)	531,464	(1,004,040)
A23100	出售證券淨損失	3	63,092
A23700	減損損失	60,256	834,189
A23700	存貨跌價及呆滯損失	364,176	34,773
A24000	聯屬公司間已實現利益	(555)	(555)
A24600	投資性不動產公允價值調整利益	(341,971)	(249,820)
A29900	租賃修改利益	-	(306)
A30000	與營業活動相關之資產/負債變動數		
A31115	透過損益按公允價值衡量之金融資產	149,104	(518,568)
A31125	合約資產	(274,189)	(893,412)
A31150	應收票據及帳款	488,685	(2,815,713)
A31180	其他應收款	(389,306)	13,757
A31200	存 貨	(3,991,114)	(10,353,496)
A31230	預付款項	749,821	(1,309,711)
A31240	其他流動資產	(181,647)	(294,136)
A31270	取得合約之增額成本	206,674	(418,324)
A32110	透過損益按公允價值衡量之金融負債	28,010	(10,247)
A32125	合約負債	1,265,607	9,753,661
A32150	應付票據及帳款	(392,164)	1,249,633
A32160	應付票據及帳款-關係人	(125,382)	36,816
A32180	其他應付款	(747,876)	1,627,786
A32200	負債準備	94,693	359,365
A32230	其他流動負債	(443,102)	299,409
A32240	淨確定福利資產及負債	(253,254)	(481,489)
A32990	其他非流動負債	(620,827)	(146,327)
A33000	營運產生之現金流入	39,714,078	36,554,426
A33100	收取之利息	420,544	291,443
A33200	收取之股利	5,334,049	5,031,452
A33300	支付之利息	(3,268,399)	(2,805,822)
A33500	支付之所得稅	(3,689,420)	(2,693,719)
AAAA	營業活動之淨現金流入	<u>38,510,852</u>	<u>36,377,780</u>

(接次頁)

(承前頁)

代 碼		111 年 度	110 年 度
	投資活動之現金流量		
B00010	取得透過其他綜合損益按公允價值衡量之金融資產	(\$ 3,003)	(\$ 5,248,450)
B00020	處分透過其他綜合損益按公允價值衡量之金融資產	-	272,256
B00030	透過其他綜合損益按公允價值衡量之金融資產減資 退回股款	15,769	21,450
B00050	按攤銷後成本衡量之金融資產減少(增加)	891,412	(1,234,408)
B01800	取得採用權益法之投資	(901,266)	(1,773,561)
B02000	預付長期投資款	(168,812)	-
B02700	取得不動產、廠房、設備及預付設備款	(22,869,950)	(20,173,864)
B02800	處分不動產、廠房及設備	138,674	3,130,060
B03700	存出保證金增加	(259,096)	(5,337)
B04100	其他應收款(增加)減少	(1,618,640)	568,230
B04500	取得無形資產	(760,501)	(684,663)
B04500	特許權增加	(336,028)	(171,271)
B04600	處分特許權價款	5,516	1,714
B04600	處分無形資產價款	41,291	19,411
B05350	取得使用權資產	-	(1,752)
B05400	取得投資性不動產	(30,285)	(21,258)
B05500	處分投資性不動產	62,434	192,882
B06600	其他金融資產減少	192,509	325,014
B06800	其他非流動資產減少(增加)	212,821	(164,261)
B09900	其他投資活動	1,864,609	3,163,755
BBBB	投資活動之淨現金流出	(23,522,546)	(21,784,053)
	籌資活動之現金流出		
C00100	短期借款增加	2,086,686	7,648,572
C00500	應付短期票券增加(減少)	26,365,800	(1,000,522)
C01200	發行公司債	9,500,000	21,400,000
C01300	償還公司債	(22,200,000)	(13,200,000)
C01600	舉借長期借款	266,109,827	230,986,198
C01700	償還長期借款	(266,058,369)	(243,049,759)
C03000	存入保證金增加	2,498	37,081
C04020	租賃負債本金償還	(3,969,182)	(3,953,827)
C04400	其他非流動負債減少	(5,489)	(9,176)
C04500	發放現金股利	(8,029,313)	(7,226,382)
C05800	非控制權益變動	-	49,403
C04600	子公司現金增資	679,871	-
C09900	向非控制權益取得部分子公司權益	(90,181)	(77,239)
C04500	支付非控制權益現金股利	(6,754,712)	(6,746,753)
CCCC	籌資活動之淨現金流出	(2,362,564)	(15,142,404)
DDDD	匯率變動對現金及約當現金之影響	73,794	(104,979)
EEEE	現金及約當現金淨增加(減少)	12,699,536	(653,656)
E00100	年初現金及約當現金餘額	34,544,963	35,198,619
E00200	期末現金及約當現金餘額	\$ 47,244,499	\$ 34,544,963

後附之附註係本合併財務報告之一部分。

(請參閱勤業眾信聯合會計師事務所民國 112 年 3 月 16 日會計師查核報告)

董事長：



經理人：



會計主管：



遠東新世紀股份有限公司及子公司

合併財務報表附註

民國 111 年及 110 年 1 月 1 日至 12 月 31 日

(除另予註明者外，金額以新台幣仟元為單位)

一、公司沿革

遠東新世紀股份有限公司(母公司)設立於 43 年，主要經營之業務包括：(1)有關石油化學工業纖維原料、半成品纖維及其製品之生產及銷售；(2)聚酯瓶及聚酯薄膜之生產及銷售；(3)各種天然、人造、合成纖維紗、混紡紗及假撚絲之生產及銷售；(4)紗、絲及布匹之印染加工及銷售；(5)各種棉布、人造纖維布、合成纖維布、混紡布、毛巾及被單之生產及銷售；(6)紡織成衣及針織成衣之生產及銷售及(7)有關進出口貿易及代理業務。

母公司於 98 年 10 月 13 日經股東臨時會決議通過更改公司名稱為「遠東新世紀股份有限公司」，原公司股票簡稱「遠紡」更名為「遠東新」。

本合併財務報告係以母公司之功能性貨幣新台幣表達。

二、通過財務報告之日期及程序

本合併財務報告於 112 年 3 月 8 日經董事會通過。

三、新發布及修訂準則及解釋之適用

(一) 首次適用金融監督管理委員會(金管會)認可並發布生效之國際財務報導準則(IFRS)、國際會計準則(IAS)、解釋(IFRIC)及解釋公告(SIC)(IFRSs)

適用修正後之證券發行人財務報告編製準則及金管會認可並發布生效之 IFRS 對合併公司會計政策無重大變動，對合併公司財務狀況及財務績效亦未產生重大影響。

(二) 112 年適用之金管會認可之 IFRSs

<u>新發布 / 修正 / 修訂準則及解釋</u>	<u>IASB 發布之生效日</u>
IAS 1 之修正「會計政策之揭露」	2023 年 1 月 1 日 (註 1)
IAS 8 之修正「會計估計值之定義」	2023 年 1 月 1 日 (註 2)
IAS 12 之修正「與單一交易所產生之資產及負債有關之遞延所得稅」	2023 年 1 月 1 日 (註 3)

註 1：於 2023 年 1 月 1 日以後開始之年度報導期間適用此項修正。

註 2：於 2023 年 1 月 1 日以後開始之年度報導期間所發生之會計估計值變動及會計政策變動適用此項修正。

註 3：除於 2022 年 1 月 1 日就租賃及除役義務之暫時性差異認列遞延所得稅外，該修正係適用於 2022 年 1 月 1 日以後所發生之交易。

IAS 12 之修正「與單一交易所產生之資產及負債有關之遞延所得稅」

該修正釐清，原始認列時產生相同金額之應課稅及可減除暫時性差異之交易，不適用 IAS 12 原始認列之豁免規定。合併公司將於 112 年 1 月 1 日追溯調整 111 年 1 月 1 日就與租賃及除役義務有關之所有可減除及應課稅暫時性差異認列遞延所得稅資產(若很有可能有利課稅所得以供可減除暫時性差異使用)及遞延所得稅負債，並於該日將累積影響數認列為保留盈餘初始餘額之調整。對租賃及除役義務以外之交易則自 111 年 1 月 1 日以後發生者推延適用該修正。合併公司於首次適用該修正時，比較期間資訊應予重編。

除上述影響外，截至本合併財務報告通過發布日止，合併公司評估其他準則、解釋之修正將不致對財務狀況與財務績效造成重大影響。

(三) IASB 已發布但尚未經金管會認可並發布生效之 IFRSs

<u>新發布 / 修正 / 修訂準則及解釋</u>	<u>IASB 發布之生效日(註 1)</u>
IFRS 10 及 IAS 28 之修正「投資者與其關聯企業或合資間之資產出售或投入」	未 定
IFRS 16 之修正「售後租回中之租賃負債」	2024 年 1 月 1 日 (註 2)
IFRS 17 「保險合約」	2023 年 1 月 1 日

(接次頁)

(承前頁)

<u>新發布 / 修正 / 修訂準則及解釋</u>	<u>IASB發布之生效日(註1)</u>
IFRS 17之修正	2023年1月1日
IFRS 17之修正「初次適用IFRS 17及IFRS 9—比較資訊」	2023年1月1日
IAS 1之修正「負債分類為流動或非流動」	2024年1月1日
IAS 1之修正「具合約條款之非流動負債」	2024年1月1日

註1：除另註明外，上述新發布／修正／修訂準則或解釋係於各該日期以後開始之年度報導期間生效。

註2：賣方兼承租人應對初次適用IFRS 16日後簽訂之售後租回交易追溯適用IFRS 16之修正。

截至本合併財務報告通過發布日止，合併公司仍持續評估其他準則、解釋之修正對財務狀況與財務績效之影響，相關影響待評估完成時予以揭露。

四、重大會計政策之彙總說明

(一) 遵循聲明

本合併財務報告係依照證券發行人財務報告編製準則及經金管會認可並發布生效之IFRSs編製。

(二) 編製基礎

除按公允價值衡量之金融工具、投資性不動產、按確定福利義務現值減除計畫資產公允價值認列之淨確定福利負債及按計畫資產公允價值減除確定福利義務現值認列之淨確定福利資產外，本合併財務報告係依歷史成本基礎編製。

公允價值衡量依照相關輸入值之可觀察程度及重要性分為第1等級至第3等級：

1. 第1等級輸入值：係指於衡量日可取得之相同資產或負債於活躍市場之報價（未經調整）。
2. 第2等級輸入值：係指除第1等級之報價外，資產或負債直接（亦即價格）或間接（亦即由價格推導而得）之可觀察輸入值。
3. 第3等級輸入值：係指資產或負債之不可觀察之輸入值。

(三) 資產與負債區分流動與非流動之標準

流動資產包括：

1. 主要為交易目的而持有之資產；
2. 預期於資產負債表日後 12 個月內實現之資產；及
3. 現金及約當現金（但不包括於資產負債表日後逾 12 個月用以交換或清償負債而受到限制者）。

流動負債包括：

1. 主要為交易目的而持有之負債；
2. 於資產負債表日後 12 個月內到期清償之負債（即使於資產負債表日後至通過發布財務報告前已完成長期性之再融資或重新安排付款協議，亦屬流動負債），以及
3. 不能無條件將清償期限遞延至資產負債表日後至少 12 個月之負債。惟負債之條款可能依交易對方之選擇，以發行權益工具而導致其清償者，並不影響分類。

非屬上述流動資產或流動負債者，係分類為非流動資產或非流動負債。

合併公司從事建造工程部分，其營業週期長於一年，是以與營建業務相關之資產及負債，係按正常營業週期作為劃分流動或非流動之標準。

(四) 合併基礎

本合併財務報告係包含母公司及由母公司所控制個體（子公司）之財務報告。合併綜合損益表已納入被收購或被處分子公司於當期自收購日起或至處分日止之營運損益。子公司之財務報告已予調整，以使其會計政策與合併公司之會計政策一致。於編製合併財務報告時，各個體間之交易、帳戶餘額、收益及費損已全數予以銷除。子公司之綜合損益總額係歸屬至母公司業主及非控制權益，即使非控制權益因而成為虧損餘額。

當合併公司對子公司所有權權益之變動未導致喪失控制者，係作為權益交易處理。合併公司及非控制權益之帳面金額已予調整，以反映其於子公司相對權益之變動。非控制權益之調整金額與所支

付或收取對價之公允價值間之差額，係直接認列為權益且歸屬於母公司業主。

當合併公司喪失對子公司之控制時，處分損益係為下列兩者之差額：(1)所收取對價之公允價值與對前子公司之剩餘投資按喪失控制日之公允價值合計數，以及(2)前子公司之資產（含商譽）與負債及非控制權益按喪失控制日之帳面金額合計數。合併公司對於其他綜合損益中所認列與該子公司有關之所有金額，其會計處理係與合併公司直接處分相關資產或負債所必須遵循之基礎相同。

對前子公司剩餘投資係按喪失控制日之公允價值作為原始認列之金額。

子公司明細、持股比例及營業項目，請參閱附註十二、附表十四及十五。

合併公司對 Corpus Christi Polymers LLC 之投資符合聯合營運，故對此聯合營運之權益認列所享有或承擔之資產、負債、收入及費用之份額，詳附註十四。

(五) 企業合併

企業合併係採收購法處理。收購相關成本於成本發生及勞務取得當期列為費用。

商譽係按移轉對價之公允價值、被收購者之非控制權益金額以及收購者先前已持有被收購者之權益於收購日之公允價值之總額，超過收購日所取得可辨認資產及承擔負債之淨額衡量。

對被收購者具有現時所有權權益且清算時有權按比例享有被收購者淨資產之非控制權益，係以公允價值衡量。其他非控制權益係以公允價值衡量。

(六) 外幣

各個體編製財務報告時，以個體功能性貨幣以外之貨幣（外幣）交易者，依交易日匯率換算為功能性貨幣記錄。

外幣貨幣性項目於每一資產負債表日以收盤匯率換算。除為規避部分匯率風險而進行避險交易所產生之兌換差額外，因交割貨幣性項目或換算貨幣性項目產生之兌換差額，於發生當期認列於損益。

以公允價值衡量之外幣非貨幣性項目係以決定公允價值當日之匯率換算，所產生之兌換差額列為當期損益，惟屬公允價值變動認列於其他綜合損益者，其產生之兌換差額列於其他綜合損益。

以歷史成本衡量之外幣非貨幣性項目係以交易日之匯率換算，不再重新換算。

於編製合併財務報告時，國外營運機構（包含營運所在國家或使用之貨幣與母公司不同之子公司）之資產及負債以每一資產負債表日匯率換算為新台幣。收益及費損項目係以當期平均匯率換算，所產生之兌換差額認列為其他綜合損益，並分別歸屬予母公司業主及非控制權益。

若合併公司處分國外營運機構之所有權益，或處分國外營運機構之子公司部分權益但喪失控制，或處分關聯企業後之保留權益係金融資產並按金融工具之會計政策處理，所有可歸屬於母公司業主且與該國外營運機構相關之累計兌換差額將重分類至損益。

若部分處分國外營運機構之子公司未導致喪失控制，係按比例將累計兌換差額重新歸屬予該子公司之非控制權益，而不認列為損益。在其他任何部分處分國外營運機構之情況下，累計兌換差額則按處分比例重分類至損益。

(七) 存 貨

存貨包括原料、物料、製成品、在製品、商品存貨、屬建設業之待售房地、待建土地及在建工程。存貨係以成本與淨變現價值孰低衡量，比較成本與淨變現價值時除同類別存貨外係以個別項目為基礎。淨變現價值係指在正常情況下之估計售價減除至完工尚需投入之估計成本及完成出售所需之估計成本後之餘額。存貨成本之計算係採加權平均法，惟建設業合併公司之相關存貨係採個別認定法。

(八) 投資關聯企業

關聯企業係指合併公司具有重大影響，但非屬子公司之企業。合併公司對投資關聯企業係採用權益法。

權益法下，投資關聯企業原始依成本認列，取得日後帳面金額係隨合併公司所享有之關聯企業損益及其他綜合損益份額與利潤分配而增減。此外，針對關聯企業權益之變動係按持股比例認列。

與被投資公司互為關聯企業時，本公司選擇採用庫藏股法計算對該關聯企業之投資損益。

取得成本超過合併公司於取得日所享有關聯企業可辨認資產及負債淨公允價值份額之數額列為商譽，該商譽係包含於該投資之帳面金額且不得攤銷；合併公司於取得日所享有關聯企業可辨認資產及負債淨公允價值份額超過取得成本之數額列為當期損益。

關聯企業發行新股時，合併公司若未按持股比例認購，致使持股比例發生變動，並因而使投資之股權淨值發生增減時，其增減數調整資本公積—採權益法認列關聯企業及合資股權淨值之變動數及採用權益法之投資。惟若未按持股比例認購或取得致使對關聯企業之所有權權益減少者，於其他綜合損益中所認列與該關聯企業有關之金額按減少比例重分類，其會計處理之基礎係與關聯企業若直接處分相關資產或負債所必須遵循之基礎相同；前項調整如應借記資本公積，而採用權益法之投資所產生之資本公積餘額不足時，其差額借記保留盈餘。

當合併公司對關聯企業之損失份額等於或超過其在該關聯企業之權益（包括權益法下投資關聯企業之帳面金額及實質上屬於合併公司對該關聯企業淨投資組成部分之其他長期權益）時，即停止認列進一步之損失。合併公司僅於發生法定義務、推定義務或已代關聯企業支付款項之範圍內，認列額外損失及負債。

合併公司於評估減損時，係將投資之整體帳面金額（含商譽）視為單一資產比較可回收金額與帳面金額，進行減損測試，所認列之減損損失亦屬於投資帳面金額之一部分。減損損失之任何迴轉，於該投資之可回收金額後續增加之範圍內予以認列。

合併公司自其投資不再為關聯企業之日停止採用權益法，其對原關聯企業之保留權益以公允價值衡量，該公允價值及處分價款與停止採用權益法當日之投資帳面金額之差額，列入當期損益。此外，

於其他綜合損益中所認列與該關聯企業有關之所有金額，其會計處理之基礎係與關聯企業若直接處分相關資產或負債所必須遵循之基礎相同。若對關聯企業之投資成為合資之投資，或對合資之投資成為對關聯企業之投資，合併公司係持續採用權益法而不對保留權益作再衡量。

合併公司與關聯企業間之逆流、順流及側流交易所產生之損益，僅在與合併公司對關聯企業權益無關之範圍內，認列於合併財務報告。

(九) 聯合營運

聯合營運係指合併公司與他公司具有聯合控制且對相關資產具有權利、並對負債負有義務之聯合協議。

當合併公司取得符合業務定義之聯合營運權益時，應按企業合併會計政策處理，惟分享聯合控制之各方於聯合營運權益取得前後均由同一最終控制者共同控制且該控制並非暫時之情況除外。

對於聯合營運之權益，合併公司認列：

1. 其資產，包含對共同持有之任何資產所享有之份額。
2. 其負債，包含對共同發生之任何負債所承擔之份額。
3. 其對聯合營運產出所享有份額之銷售收入。
4. 其對聯合營運出售產出之收入所享有之份額。
5. 其費用，包含對共同發生之任何費用之份額。

合併公司對於與聯合營運權益有關之資產、負債、收入及費用，係依其適用之準則處理。

合併公司出售或投入資產予聯合營運時，僅在其他各方對聯合營運之權益範圍內認列該交易產生之損益。合併公司向聯合營運購買資產時，於該等資產轉售予第三方前不予認列其對該損益之份額。

(十) 不動產、廠房及設備

不動產、廠房及設備係以成本認列，後續以成本減除累計折舊及累計減損損失後之金額衡量。

建造中之不動產、廠房及設備係以成本減除累計減損損失後之金額認列。成本包括專業服務費用及符合資本化條件之借款成本。

該等資產於達預期使用狀態前係以成本與淨變現價值孰低衡量，其銷售價款及成本係認列於損益。該等資產於完工並達預期使用狀態時，分類至不動產、廠房及設備之適當類別並開始提列折舊。

除自有土地不提列折舊外，其餘不動產、廠房及設備於耐用年限內按直線基礎，對每一重大部分單獨提列折舊。合併公司至少於每一年度結束日對估計耐用年限、殘值及折舊方法進行檢視，並推延適用會計估計變動之影響。

不動產、廠房及設備除列時，淨處分價款與該資產帳面金額間之差額係認列於損益。

(十一) 投資性不動產

投資性不動產係為賺取租金或資本增值或兩者兼具而持有之不動產。投資性不動產亦包括目前尚未決定未來用途所持有之土地。

自有之投資性不動產原始以成本（包括交易成本）衡量，後續以公允價值模式衡量，公允價值變動於發生當期認列於損益。

投資性不動產係以開始轉供自用日之公允價值轉列不動產、廠房及設備。投資性不動產係以擬出售而開始開發日之公允價值轉列存貨。

不動產、廠房及設備之不動產於結束自用轉列投資性不動產時，原帳面金額與公允價值間之差額係認列於其他綜合損益並累計至權益中之重估增值項下，於該資產除列時直接轉入保留盈餘。

帳列存貨之不動產於採營業租賃出租時轉列投資性不動產，原帳面金額與公允價值間之差額係認列於損益。

投資性不動產除列時，淨處分價款與該資產帳面金額間之差額係認列於損益。

(十二) 商 譽

企業合併所取得之商譽係依收購日所認列之商譽金額作為成本，後續以成本減除累計減損損失後之金額衡量。

為減損測試之目的，商譽分攤至合併公司預期因該合併綜效而受益之各現金產生單位或現金產生單位群組（現金產生單位）。

受攤商譽之現金產生單位每年（及有跡象顯示該單位可能已減損時）藉由包含商譽之該單位帳面金額與其可回收金額之比較，進行該單位之減損測試。若分攤至現金產生單位之商譽係當年度企業合併所取得，則該單位應於當年度結束前進行減損測試。若受攤商譽之現金產生單位之可回收金額低於其帳面金額，減損損失係先減少該現金產生單位受攤商譽之帳面金額，次就該單位內其他各資產帳面金額之比例減少各該資產帳面金額。任何減損損失直接認列為當期損失。商譽減損損失不得於後續期間迴轉。

處分受攤商譽現金產生單位內之某一營運時，與該被處分營運有關之商譽金額係包含於營運之帳面金額以決定處分損益。

(十三) 無形資產

1. 單獨取得

單獨取得之有限耐用年限無形資產原始以成本衡量，後續係以成本減除累計攤銷及累計減損損失後之金額衡量。無形資產於耐用年限內按直線基礎進行攤銷，合併公司至少於每一年度結束日對估計耐用年限、殘值及攤銷方法進行檢視，並推延適用會計估計變動之影響。非確定耐用年限無形資產係以成本減除累計減損損失列報。

合併公司取得向公共建設使用者收費之權利時（作為在服務特許權協議中提供建造服務之對價），原始以公允價值認列為無形資產—特許權，後續以成本減除累計攤銷及累計減損損失後之金額衡量。

2. 企業合併所取得

企業合併所取得之無形資產係以收購日之公允價值認列，並與商譽分別認列，後續衡量方式與單獨取得之無形資產相同。

3. 除 列

無形資產除列時，淨處分價款與該資產帳面金額間之差額係認列於當期損益。

(十四) 合約成本相關資產

銷售佣金及補貼款僅於取得客戶合約時發生，在金額可回收之範圍內認列為取得合約之增額成本，後續按與電信服務收入認列一致之方式予以攤銷。惟預計於一年內攤銷之取得合約增額成本，合併公司選擇不予資本化。

(十五) 不動產、廠房及設備、使用權資產、無形資產（商譽除外）及合約成本相關資產之減損

合併公司於每一資產負債表日評估是否有任何跡象顯示不動產、廠房及設備、使用權資產及無形資產（商譽除外）可能已減損。若有任一減損跡象存在，則估計該資產之可回收金額。倘無法估計個別資產之可回收金額，合併公司估計該資產所屬現金產生單位之可回收金額。共用資產係依合理一致之基礎分攤至個別現金產生單位。

針對非確定耐用年限及尚未可供使用之無形資產，至少每年及有減損跡象時進行減損測試。

可回收金額為公允價值減出售成本與其使用價值之較高者。個別資產或現金產生單位之可回收金額若低於其帳面金額時，將該資產或現金產生單位之帳面金額調減至其可回收金額，減損損失係認列於損益。

適用 IFRS 15 之客戶合約，因客戶合約所認列之取得合約之增額成本依合約成本相關資產之帳面金額超過提供相關商品或勞務預期可收取之對價剩餘金額扣除直接相關成本後之金額認列為減損損失，續將合約成本相關資產之帳面金額計入所屬現金產生單位，以進行現金產生單位之減損評估。

當減損損失於後續迴轉時，該資產、現金產生單位或合約成本相關資產之帳面金額調增至修訂後之可回收金額，惟增加後之帳面金額以不超過該資產、現金產生單位或合約成本相關資產若未於以前年度認列減損損失時所決定之帳面金額（減除攤銷或折舊）。減損損失之迴轉係認列於損益。

(十六) 金融工具

金融資產與金融負債於合併公司成為該工具合約條款之一方時認列於合併資產負債表。

原始認列金融資產與金融負債時，若金融資產或金融負債非屬透過損益按公允價值衡量者，係按公允價值加計直接可歸屬於取得或發行金融資產或金融負債之交易成本衡量。直接可歸屬於取得或發行透過損益按公允價值衡量之金融資產或金融負債之交易成本，則立即認列為損益。

1. 金融資產

金融資產之慣例交易係採交易日會計認列及除列。

(1) 衡量種類

合併公司所持有之金融資產種類為透過損益按公允價值衡量之金融資產、按攤銷後成本衡量之金融資產與透過其他綜合損益按公允價值衡量之權益工具投資。

A. 透過損益按公允價值衡量之金融資產

透過損益按公允價值衡量之金融資產係強制透過損益按公允價值衡量之金融資產。強制透過損益按公允價值衡量之金融資產包括合併公司未指定透過其他綜合損益按公允價值衡量之權益工具投資及不符合分類為按攤銷後成本衡量或透過其他綜合損益按公允價值衡量之債務工具投資。

透過損益按公允價值衡量之金融資產係按公允價值衡量，其再衡量產生之利益或損失（不包含該金融資產所產生之任何股利或利息）係分別認列於其他收入及利息收入。公允價值之決定方式請參閱附註三三。

B. 按攤銷後成本衡量之金融資產

合併公司投資金融資產若同時符合下列兩條件，則分類為按攤銷後成本衡量之金融資產：

a. 係於某經營模式下持有，該模式之目的係持有金融資產以收取合約現金流量；及

b. 合約條款產生特定日期之現金流量，該等現金流量完全為支付本金及流通在外本金金額之利息。

按攤銷後成本衡量之金融資產（包括現金及約當現金、按攤銷後成本衡量之應收帳款及其他金融資產等）於原始認列後，係以有效利息法決定之總帳面金額減除任何減損損失之攤銷後成本衡量，任何外幣兌換損益則認列於損益。

除下列兩種情況外，利息收入係以有效利率乘以金融資產總帳面金額計算：

- a. 購入或創始之信用減損金融資產，利息收入係以信用調整後有效利率乘以金融資產攤銷後成本計算。
- b. 非屬購入或創始之信用減損，但後續變成信用減損之金融資產，利息收入係以有效利率乘以金融資產攤銷後成本計算。

約當現金包括自取得日起 3 個月內、高度流動性、可隨時轉換成定額現金且價值變動風險甚小之定期存款等，係用於滿足短期現金承諾。

C. 透過其他綜合損益按公允價值衡量之權益工具投資

合併公司於原始認列時，可作一不可撤銷之選擇，將非持有供交易且非企業合併收購者所認列或有對價之權益工具投資，指定透過其他綜合損益按公允價值衡量。

透過其他綜合損益按公允價值衡量之權益工具投資係按公允價值衡量，後續公允價值變動列報於其他綜合損益，並累計於其他權益中。於投資處分時，累積損益直接移轉至保留盈餘，並不重分類為損益。

透過其他綜合損益按公允價值衡量之權益工具投資之股利於合併公司收款之權利確立時認列於損益中，除非該股利明顯代表部分投資成本之回收。

(2) 金融資產及合約資產之減損

合併公司於每一資產負債表日按預期信用損失評估按攤銷後成本衡量之金融資產（含應收帳款）、透過其他綜合損益按公允價值衡量之債務工具投資、應收租賃款及合約資產之減損損失。

應收帳款、應收租賃款及合約資產均按存續期間預期信用損失認列備抵損失。其他金融資產係先評估自原始認列後信用風險是否顯著增加，若未顯著增加，則按 12 個月預期信用損失認列備抵損失，若已顯著增加，則按存續期間預期信用損失認列備抵損失。

預期信用損失係以發生違約之風險作為權重之加權平均信用損失。12 個月預期信用損失係代表金融工具於報導日後 12 個月內可能違約事項所產生之預期信用損失，存續期間預期信用損失則代表金融工具於預期存續期間所有可能違約事項產生之預期信用損失。

所有金融資產之減損損失係藉由備抵帳戶調降其帳面金額。

(3) 金融資產之除列

合併公司僅於對來自金融資產現金流量之合約權利失效，或已移轉金融資產且該資產所有權之幾乎所有風險及報酬已移轉予其他企業時，始將金融資產除列。

按攤銷後成本衡量之金融資產整體除列時，其帳面金額與所收取對價間之差額係認列於損益。於一透過其他綜合損益按公允價值衡量之債務工具投資整體除列時，其帳面金額與所收取對價加計已認列於其他綜合損益之任何累計利益或損失之總和間之差額係認列於損益。於一透過其他綜合損益按公允價值衡量之權益工具投資整體除列時，累積損益直接移轉至保留盈餘，並不重分類為損益。

2. 權益工具

合併公司發行之債務及權益工具係依據合約協議之實質與金融負債及權益工具之定義分類為金融負債或權益。

合併公司發行之權益工具係以取得之價款扣除直接發行成本後之金額認列。

再取回本公司本身之權益工具係於權益項下認列與減除。購買、出售、發行或註銷本公司本身之權益工具不認列於損益。

3. 金融負債

(1) 後續衡量

除下列情況外，所有金融負債係以有效利息法按攤銷後成本衡量：

透過損益按公允價值衡量之金融負債

透過損益按公允價值衡量之金融負債包含持有供交易。

持有供交易之金融負債係按公允價值衡量，其再衡量產生之利益或損失（不包含該金融負債所支付之任何股利或利息）係認列於損益。

公允價值之決定方式請參閱附註三三。

(2) 金融負債之除列

除列金融負債時，其帳面金額與所支付對價（包含任何所移轉之非現金資產或承擔之負債）間之差額認列為損益。

4. 衍生工具

衍生工具於簽訂衍生工具合約時，原始以公允價值認列，後續於資產負債表日按公允價值再衡量，後續衡量產生之利益或損失直接列入損益，然指定且為有效避險工具之衍生工具，其認列於損益之時點則將視避險關係之性質而定。當衍生工具之公允價值為正值時，列為金融資產；公允價值為負值時，列為金融負債。

(十七) 避險會計

合併公司指定部分避險工具（包括衍生工具）進行公允價值避險或現金流量避險。

1. 公允價值避險

指定且符合公允價值避險之避險工具公允價值變動，及被避險項目歸因於被規避風險而產生之公允價值變動，係立即認列於損益，並於合併綜合損益表中認列於與被避險項目相關之項目下。

合併公司僅於避險關係不再符合避險會計之要件時推延停止避險會計，此包括避險工具已到期、出售、解約或行使。

2. 現金流量避險

指定且符合現金流量避險之避險工具，其公允價值變動屬有效避險部分係認列於其他綜合損益；屬避險無效部分則立即認列於損益。

當被避險項目認列於損益時，原先認列於其他綜合損益之金額將於同一期間重分類至損益，並於合併綜合損益表認列於與被避險項目相關之項目下。然而，當預期交易之避險將認列非金融資產或非金融負債時，原先認列於其他綜合損益之金額，將自權益轉列為該非金融資產或非金融負債之原始成本。

合併公司僅於避險關係不再符合避險會計之要件時推延停止避險會計，此包括避險工具已到期、出售、解約或行使。先前於避險有效期間已認列於其他綜合損益之金額，於預期交易發生前仍列於權益，當預期交易不再預期會發生時，先前認列於其他綜合損益之金額將立即認列於損益。

(十八) 負債準備

認列為負債準備之金額係考量義務之風險及不確定性，而為資產負債表日清償義務所需支出之最佳估計。負債準備係以清償義務之估計現金流量折現值衡量。

1. 現有除役、復原及類似負債

企業應於不動產、廠房及設備成本發生時，依一般認列原則評估不動產、廠房及設備之所有成本。該等成本除為取得或建造一項不動產、廠房及設備所發生之原始成本外，尚應包含企業因安裝該項目而發生之拆卸、移除或復原義務之成本。

2. 虧損性合約

當合併公司預期履行合約義務所不可避免之成本超過預期從該合約可獲得之經濟效益時，認列因虧損性合約產生之現時義務為負債準備。評估合約是否係虧損性時，於 110 年（含）以前，履行合約之成本僅包含履行合約之增額成本；自 111 年起，履行合約之成本包含履行合約之增額成本及與履行合約直接相關之其他成本之分攤。

3. 保 固

保證產品與所協議之規格相符之保固義務係依管理階層對清償合併公司義務所需支出之最佳估計，於相關商品認列收入時認列。

(十九) 收入認列

合併公司於客戶合約辨認履約義務後，將交易價格分攤至各履約義務，並於滿足各履約義務時認列收入。

移轉商品或勞務與收取對價之時間間隔在一年以內之合約，其重大財務組成部分不予調整交易價格。

1. 商品銷貨收入

商品銷貨收入主要來自石化、化纖及紡織商品與行動通訊商品及相關配件之銷售。由於各商品於起運或交付時，客戶對商品已有訂定價格與使用之權利且負有再銷售之主要責任，並承擔商品陳舊過時風險，合併公司係於該時點認列收入及應收帳款。網路銷售之一般商品於產品運抵客戶指定地點時認列收入，網路銷售之預收款項，於產品運抵前認列為合約負債。

商品若以組合方式銷售時，其相關收入係以相對單獨售價之比例將交易價格分攤至組合銷售中之每一履約義務。

合併公司客戶忠誠計畫係於客戶購買商品時給予紅利積點，該紅利積點提供重要權利，分攤至紅利積點之交易價格於收取時認列合約負債，並於紅利積點兌換或失效時轉列收入。

去料加工時，加工產品所有權之控制並未移轉，是以去料時不認列收入。

於正常營業範圍內之不動產銷售係分期收取固定交易價格並認列合約負債，於考量重大財務組成部分後，於各該筆不動產完工且交付予買方時認列收入。

2. 勞務收入

勞務收入來自提供電信服務、電信增值服務及專案業務服務。

固定通信業務、行動通信業務暨網際網路之通話費，以及與其他電信業者之接續費係依合約條款，按實際通話時間計算。

其他電信服務收入之認列原則如下：(一)月租費收入係按客戶合約分攤之相對公允價值於勞務提供時認列；及(二)預付卡及儲值卡收入則按用戶實際使用量認列。

電信增值服務，係客戶同時取得並耗用履約效益，相關收入係於勞務提供時認列。專案業務係依合約約定之承諾辨認履約義務，滿足履約義務時認列收入。客戶係按合約約定之時點付款，故合併公司於滿足履約義務時認列合約資產，屆約定時點按合約約定之金額轉列應收帳款。

3. 工程收入

於建造過程中之不動產建造合約，合併公司係隨時間逐步認列收入。由於建造所投入之成本與履約義務之完成程度直接相關，合併公司係以實際投入成本佔預期總成本比衡量完成進度。合併公司於建造過程逐步認列合約資產，於開立帳單時將其轉列為應收帳款。若已收取之工程款超過認列收入之金額，差額係認列為合約負債。依合約條款由客戶扣留之工程保留款旨在確保合併公司完成所有合約義務，於合併公司履約完成前係認列為合約資產。

履約義務之結果若無法可靠衡量，僅在滿足履約義務之已發生成本預期可回收之範圍內認列工程收入。

4. 服務特許權收入

高速公路電子收費營運特許權協議約定由合併公司建造並營運高速公路電子收費之公共建設，合併公司係參考所提供之建造服務單獨售價，隨時間逐步認列建造服務收入及合約資產，於興建完成轉列無形資產－特許權。於營運階段，合併公司於大眾使用高速公路電子收費並獲益時認列收入。

(二十) 租賃

合併公司於合約成立日評估合約是否係屬（或包含）租賃。

對於包含租賃及非租賃組成部分之合約，合併公司以相對單獨價格為基礎分攤合約中之對價並分別處理。

1. 合併公司為出租人

當租賃條款係移轉附屬於資產所有權之幾乎所有風險與報酬予承租人，則將其分類為融資租賃。所有其他租賃則分類為營業租賃。

營業租賃下租賃給付係按直線基礎於相關租賃期間內認列為收益。

租賃協議中非取決於指數或費率之變動租金於發生當期認列為收益。

2. 合併公司為承租人

除適用認列豁免之低價值標的資產租賃及短期租賃之租賃給付係按直線基礎於租賃期間內認列為費用，其他租賃皆於租賃開始日認列使用權資產及租賃負債。

使用權資產原始按成本（包含租賃負債之原始衡量金額及復原標的資產之估計成本）衡量，後續按成本減除累計折舊及累計減損損失後之金額衡量，並調整租賃負債之再衡量數。使用權資產係單獨表達於合併資產負債表。

使用權資產採直線基礎自租賃開始日起至耐用年限屆滿時或租賃期間屆滿時兩者之較早者提列折舊。

租賃負債原始按租賃給付之現值衡量。若租賃隱含利率容易確定，租賃給付使用該利率折現。若該利率並非容易確定，則使用承租人增額借款利率。

後續，租賃負債採有效利息法按攤銷後成本基礎衡量，且利息費用係於租賃期間分攤。若租賃期間變動導致未來租賃給付有變動，合併公司再衡量租賃負債，並相對調整使用權資產，惟若使用權資產之帳面金額已減至零，則剩餘之再衡量金額認列於損益中。對於不以單獨租賃處理之租賃修改，因減少租賃範圍之租賃負債再衡量係調減使用權資產，並認列租賃部分或全面終止之損益；因其他修改之租賃負債再衡量係調整使用權資產。租賃負債係單獨表達於合併資產負債表。

租賃協議中非取決於指數或費率之變動租金於發生當期認列為費用。

合併公司與出租人進行新型冠狀病毒肺炎直接相關之租金減讓，調整 111 年 6 月 30 日以前到期之租金致使租金減少，且其他租賃條款及條件並無實質變動。合併公司選擇採實務權宜作法處理符合前述條件之所有租金減讓，不評估其是否為租賃修改，而係將租賃給付之減少於減讓事件或情況發生時認列於損益帳列其他收益及費損，並相對調減租賃負債。

(二一) 借款成本

直接可歸屬於取得、建造或生產符合要件之資產之借款成本，係作為該資產成本之一部分，直到該資產達到預定使用或出售狀態之幾乎所有必要活動已完成為止。

特定借款如於符合要件之資本支出發生前進行暫時投資而賺取之投資收入，係自符合資本化條件之借款成本中減除。

除上述外，所有其他借款成本係於發生當期認列為損益。

(二二) 政府補助

政府補助僅於可合理確信合併公司將遵循政府補助所附加之條件，且將可收到該項補助時，始予以認列。

與收益有關之政府補助係於其意圖補償之相關成本於合併公司認列為費用之期間內，按有系統之基礎認列於損益。以合併公司應購買、建造或以其他方式取得非流動資產為條件之政府補助係認列為遞延收入，並以合理且有系統之基礎於相關資產耐用年限期間轉列損益。

若政府補助係用於補償已發生之費用或損失，或係以給與合併公司立即財務支援為目的且無未來相關成本，則於其可收取之期間認列於損益。

(二三) 員工福利

1. 短期員工福利

短期員工福利相關負債係以換取員工服務而預期支付之非折現金額衡量。

2. 退職後福利

確定提撥退休計畫之退休金係於員工提供服務期間將應提撥之退休金數額認列為費用。

確定福利退休計畫之確定福利成本（含服務成本、淨利息及再衡量數）係採預計單位福利法精算。服務成本（含當期服務成本及前期服務成本）及淨確定福利負債（資產）淨利息於發生時、計畫修正或縮減時認列為員工福利費用。再衡量數（含精算損益及扣除利息後之計畫資產報酬）於發生時認列於其他綜合損益並列入保留盈餘，後續期間不重分類至損益。

淨確定福利負債（資產）係確定福利退休計畫之提撥短絀（剩餘）。淨確定福利資產不得超過從該計畫退還提撥金或可減少未來提撥金之現值。

3. 離職福利

合併公司於不再能撤銷離職福利之要約或認列相關重組成本時（孰早者）認列離職福利負債。

(二四) 所得稅

所得稅費用係當期所得稅及遞延所得稅之總和。

1. 當期所得稅

合併公司依各所得稅申報轄區所制定之法規決定當期所得（損失），據以計算應付（可回收）之所得稅。

依中華民國所得稅法規定計算之未分配盈餘加徵所得稅，係於股東會決議年度認列。

以前年度應付所得稅之調整，列入當期所得稅。

2. 遞延所得稅

遞延所得稅係依帳載資產及負債帳面金額與計算課稅所得之課稅基礎二者所產生之暫時性差異計算。

遞延所得稅負債一般係就所有應課稅暫時性差異予以認列，而遞延所得稅資產則於很有可能具有課稅所得以供可減除暫時性差異、虧損扣抵或購置機器設備、研究發展及人才培訓等支出所產生之所得稅抵減使用時認列。

與投資子公司、關聯企業及聯合協議相關之應課稅暫時性差異皆認列遞延所得稅負債，惟合併公司若可控制暫時性差異迴轉之時點，且該暫時性差異很有可能於可預見之未來不會迴轉者除外。與此類投資有關之可減除暫時性差異，僅於其很有可能具有足夠課稅所得用以實現暫時性差異，且於可預見之未來預期將迴轉的範圍內，予以認列遞延所得稅資產。

遞延所得稅資產之帳面金額於每一資產負債表日予以重新檢視，並針對已不再很有可能具有足夠之課稅所得以供其回收所有或部分資產者，調減帳面金額。原未認列為遞延所得稅資產者，亦於每一資產負債表日予以重新檢視，並在未來很有可能產生課稅所得以供其回收所有或部分資產者，調增帳面金額。

遞延所得稅資產及負債係以預期負債清償或資產實現當期之稅率衡量，該稅率係以資產負債表日已立法或已實質性立法之稅率及稅法為基礎。遞延所得稅負債及資產之衡量係反映合

併公司於資產負債表日預期回收或清償其資產及負債帳面金額之方式所產生之租稅後果。

3. 本年度之當期及遞延所得稅

當期及遞延所得稅係認列於損益，惟與認列於其他綜合損益或直接計入權益之項目相關之當期及遞延所得稅係分別認列於其他綜合損益或直接計入權益。

若當期所得稅或遞延所得稅係自取得子公司所產生，其所得稅影響數納入投資子公司之會計處理。

五、重大會計判斷、估計及假設不確定性之主要來源

合併公司於採用會計政策時，對於不易自其他來源取得相關資訊者，管理階層必須基於歷史經驗及其他攸關之因素作出相關之判斷、估計及假設。實際結果可能與估計有所不同。

合併公司將新型冠狀病毒肺炎疫情造成之經濟影響納入重大會計估計之考量，管理階層將對估計與基本假設持續檢視。若估計之修正僅影響當期，則於修正當期認列；若會計估計之修正同時影響當期及未來期間，則於修正當期及未來期間認列。

(一) 投資性不動產公允價值衡量及評價流程

若投資性不動產估計公允價值時無法取得第 1 等級輸入值，合併公司或委任之估價師針對採收益法評價之投資性不動產，係參考現有租賃契約、鄰近租金行情等資訊決定輸入值；針對採土地開發分析法評價之投資性不動產，係考量相關法令、總體經濟、當地土地使用情形及市場行情等資訊決定輸入值，若未來輸入值實際之變動與預期不同，可能會產生投資性不動產公允價值變動。合併公司每季依市場情況更新各項輸入值，以監控投資性不動產公允價值衡量是否適當。

投資性不動產公允價值評價技術及輸入值之說明，請參閱附註十七。

(二) 不動產、廠房及設備之耐用年限

合併公司於每一資產負債表日檢視不動產、廠房及設備之估計耐用年限。合併公司考量實際使用情形及合理性，管理階層決定將部分設備之估計耐用年限自 111 年 1 月 1 日起由 20 年變更為 10 年至 15 年。若假設資產將持有至估計耐用年限結束，則經重新評估 111 年及未來 3 年度合併折舊費用之增加影響金額如下：

年	度	金	額
111 年度		\$	77,058
112 年度			77,058
113 年度			77,058
114 年度			66,667

六、現金及約當現金

	111年12月31日	110年12月31日
現金		
庫存現金及零用金	\$ 28,078	\$ 28,721
銀行支票及活期存款	<u>27,155,901</u>	<u>26,709,608</u>
	<u>27,183,979</u>	<u>26,738,329</u>
約當現金（原始到期日在 3 個月以內之投資）		
銀行定期存款	9,212,071	2,532,036
附買回債券及商業本票	<u>10,693,060</u>	<u>5,118,035</u>
	<u>19,905,131</u>	<u>7,650,071</u>
全權委託投資帳戶		
活期存款	<u>155,389</u>	<u>156,563</u>
	<u>\$ 47,244,499</u>	<u>\$ 34,544,963</u>

合併公司分別與其他關係人亞東證券投資管理顧問公司等（受託人）簽訂全權委託資產管理契約。

約當現金於資產負債表日之市場利率區間如下：

	111年12月31日	110年12月31日
銀行定期存款	0.35%~4.54%	0.08%~2.03%
附買回債券及商業本票	0.30%~1.22%	0.21%~0.32%

七、透過損益按公允價值衡量之金融工具

	<u>111年12月31日</u>	<u>110年12月31日</u>
<u>金融資產—流動</u>		
強制透過損益按公允價值衡量		
非衍生工具金融資產		
— 基金受益憑證	\$ 5,797,225	\$ 5,551,567
— 上市（櫃）股票	166,100	394,802
— 商展活動投資協議		
衍生工具	3,840	-
衍生工具（未指定避險）		
— 遠期外匯合約	6,466	27,429
	<u>\$ 5,973,631</u>	<u>\$ 5,973,798</u>
<u>金融負債—流動</u>		
持有供交易		
衍生工具（未指定避險）		
— 遠期外匯合約	\$ 28,382	\$ 372

(一) 遠期外匯

合併公司從事遠期外匯交易之目的，主要係為規避外幣資產或負債匯率波動所產生之風險。惟因相關交易文件未能符合避險會計規定之要求，故於會計處理上依規定分類為透過損益按公允價值衡量之金融工具。

合併公司 111 年及 110 年 12 月 31 日持有尚未到期之遠期外匯合約列示如下：

	幣 別	到 期 期 間	合 約 金 額 (仟 元)
<u>111 年 12 月 31 日</u>			
賣出遠期外匯	美元兌新台幣	112.01.06~112.01.30	USD 39,000/NTD 1,199,258
賣出遠期外匯	歐元兌美元	112.01.19~112.02.24	EUR 7,000/USD 7,153
買入遠期外匯	美元兌日幣	112.01.18~112.04.28	USD 3,000/JPY 408,515
買入遠期外匯	美元兌人民幣	112.02.24~112.02.27	USD 8,500/CNY 59,164
賣出遠期外匯	人民幣兌新台幣	112.01.12~112.02.06	CNY 8,000/TWD 35,232
賣出遠期外匯	日幣兌新台幣	112.02.02~112.03.10	JPY 1,157,000/TWD 261,705
賣出遠期外匯	日元兌人民幣	112.03.22~112.06.28	JPY 480,000/CNY 24,135
賣出遠期外匯	美元兌人民幣	112.01.03~112.02.23	USD 40,000/CNY 280,104
賣出遠期外匯	歐元兌人民幣	112.01.10~112.06.15	EUR 4,500/CNY 32,109

(接次頁)

(承前頁)

	幣 別	到 期 期 間	合 約 金 額 (仟 元)
<u>110年12月31日</u>			
賣出遠期外匯	美元兌新台幣	111.01.07~111.04.01	USD 73,620/TWD 2,042,646
賣出遠期外匯	歐元兌美元	111.01.28~111.03.31	EUR 9,000/USD 10,190
買入遠期外匯	美元兌日幣	111.01.25~111.04.01	USD 6,500/JPY 739,823
買入遠期外匯	美元兌人民幣	111.02.25	USD 3,000/RMB 19,188
賣出遠期外匯	人民幣兌新台幣	111.01.10~111.01.20	RMB 16,850/TWD 73,368
賣出遠期外匯	日幣兌新台幣	111.01.07~111.03.04	JPY 1,179,380/TWD 287,191
賣出遠期外匯	日元兌人民幣	111.01.28~111.03.22	JPY 310,000/RMB 17,506
賣出遠期外匯	美元兌人民幣	111.01.05~111.06.15	USD 92,600/RMB 596,206
賣出遠期外匯	歐元兌人民幣	111.01.25~111.06.15	EUR 8,400/RMB 61,384
買入遠期外匯	美元兌新台幣	111.01.05~111.01.17	USD 2,500/TWD 69,244

(二) 個別選擇權

合併公司從事賣出個別選擇權交易之目的，主要係為賺取權利金及規避匯率變動之風險。

合併公司於111年及110年12月31日並未有未到期之個別選擇權合約。

八、透過其他綜合損益按公允價值衡量之金融資產

	111年12月31日	110年12月31日
<u>透過其他綜合損益按公允價值</u>		
<u>衡量之權益工具投資</u>		
國內上市(櫃)股票	\$ 3,745,673	\$ 4,971,562
國內未上市(櫃)股票	1,329,772	1,545,447
不動產投資信託基金受益憑證	486,559	487,029
國外股票	742,016	587,410
	<u>\$ 6,304,020</u>	<u>\$ 7,591,448</u>
流 動	\$ 113,543	\$ 141,111
非 流 動	<u>6,190,477</u>	<u>7,450,337</u>
	<u>\$ 6,304,020</u>	<u>\$ 7,591,448</u>

合併公司依中長期策略目的投資上市櫃、未上市櫃公司普通股及不動產投資信託基金受益憑證，並預期透過長期投資獲利。合併公司管理階層認為若將該等投資之短期公允價值波動列入損益，與前述長期投資規劃並不一致，因此選擇指定該等投資為透過其他綜合損益按公允價值衡量。

合併公司投資於高雄捷運公司係政府鼓勵 BOT 特許公司之法人股東，特許公司俟特許期間屆滿時（特許期間至 126 年 10 月底止）各項資產須無條件移轉予政府，該特許公司即告消滅。

為使網路及頻譜資源效益極大化及增加 5G 競爭力，子公司遠傳電信公司於 110 年以 5,000,000 仟元認購亞太電信股份有限公司（亞太電信）私募普通股 500,000,000 股，持股比例為 11.58%。

九、按攤銷後成本衡量之金融資產

	<u>111年12月31日</u>	<u>110年12月31日</u>
<u>流 動</u>		
國內投資		
原始到期日超過 3 個月之		
銀行定期存款(一)	<u>\$ 1,904,585</u>	<u>\$ 3,736,179</u>
<u>非 流 動</u>		
國內投資		
原始到期日超過 3 個月之		
銀行定期存款(一)	\$ 955,482	\$ 15,300
國泰人壽保險股份有限公		
司次順位永續公司債(二)	<u>500,000</u>	<u>500,000</u>
	<u>\$ 1,455,482</u>	<u>\$ 515,300</u>

(一) 截至 111 年及 110 年 12 月 31 日止，原始到期日超過 3 個月之銀行定期存款利率區間分別為年利率 0.32%~3.50% 及 0.07%~2.10%。

(二) 合併公司於 108 年 6 月購買國泰人壽保險股份有限公司債券，票面利率及有效利率皆為 3.00%。

(三) 按攤銷後成本衡量之金融資產質押之資訊，請參閱附註三五。

為減輕信用風險，合併公司指派專責團隊建置信用評等資料庫，以評估債務工具投資之違約風險。信用評等資料除採用可得之獨立評等機構評等資訊外，亦就無外部評等資訊之項目參酌公開可得之財務資訊給予適當內部評等。

十、應收票據及應收帳款

	<u>111年12月31日</u>	<u>110年12月31日</u>
<u>應收票據及應收帳款</u>		
按攤銷後成本衡量		
總帳面金額	\$ 30,314,010	\$ 30,423,284
減：備抵損失	(1,212,746)	(1,082,425)
減：未實現利息收益	(983)	(2,425)
減：未賺得融資收益	(4,949)	(1,441)
	<u>\$ 29,095,332</u>	<u>\$ 29,336,993</u>

其中合併公司因分期收款銷貨及勞務服務產生之應收帳款如下：

	<u>111年12月31日</u>	<u>110年12月31日</u>
應收分期帳款總額	\$ 57,678	\$ 95,638
備抵損失	-	(6,797)
未實現利息收入	(1,755)	(4,181)
合計	<u>\$ 55,923</u>	<u>\$ 84,660</u>
流動	\$ 24,821	\$ 28,737
非流動	<u>31,102</u>	<u>55,923</u>
	<u>\$ 55,923</u>	<u>\$ 84,660</u>

該等應收帳款預期超過一年收回者，帳列長期應收款。前述應收帳款預期於 117 年以前收回。

其中合併公司因融資租賃產生之應收帳款如下：

	<u>111年12月31日</u>	<u>110年12月31日</u>
應收融資租賃款總額	\$ 174,282	\$ 49,081
未賺得融資收益	(15,281)	(4,620)
合計	<u>\$ 159,001</u>	<u>\$ 44,461</u>
未折現之租賃給付		
第 1 年	\$ 32,942	\$ 8,691
第 2 年	32,330	8,691
第 3 年	30,496	8,691
第 4 年	30,138	8,691
第 5 年	22,745	8,334
超過 5 年	<u>25,631</u>	<u>5,983</u>
	174,282	49,081
減：未賺得融資收益	(15,281)	(4,620)
應收融資租賃款	<u>\$ 159,001</u>	<u>\$ 44,461</u>

(接次頁)

(承前頁)

	111年12月31日	110年12月31日
流 動	\$ 27,992	\$ 7,250
非 流 動	<u>131,009</u>	<u>37,211</u>
	<u>\$ 159,001</u>	<u>\$ 44,461</u>

合併公司簽訂專案業務服務主機房設備融資租賃協議，租賃期間3~8年。租賃期間之租約隱含利率於合約日決定後不再變動，其隱含利率為3.0%~4.5%。

為減輕信用風險，合併公司管理階層指派專責團隊負責授信額度之決定、授信核准及其他監控程序以確保逾期應收款項之回收已採取適當行動。據此，合併公司管理階層認為合併公司之信用風險已顯著減少。此外，合併公司於資產負債表日會複核應收款項之可回收金額以確保無法回收之應收款項已提列適當減損損失。

合併公司採用IFRS 9之簡化作法按存續期間預期信用損失認列應收帳款之備抵損失。存續期間預期信用損失係按客戶評等、交易地區之區域風險及擔保品並考量客戶過去違約紀錄與現時財務狀況、產業經濟情勢，另同時考量總體經濟成長率預測及產業展望作為評估之基礎。

若有證據顯示交易對方面臨嚴重財務困難且合併公司無法合理預期可回收金額，合併公司認列100%備抵損失並持續追索活動，因追索回收之金額則認列於損益。

合併公司應收票據及應收帳款之備抵損失如下：

111年12月31日

	1 ~ 90天	91 ~ 180天	181 ~ 365天	超過365天	合 計
預期信用損失率					
總帳面淨額	\$ 28,486,024	\$ 1,641,977	\$ 61,221	\$ 118,856	\$ 30,308,078
備抵損失(存續期間預期信用損失)	(<u>743,200</u>)	(<u>310,640</u>)	(<u>42,119</u>)	(<u>116,787</u>)	(<u>1,212,746</u>)
攤銷後成本	<u>\$ 27,742,824</u>	<u>\$ 1,331,337</u>	<u>\$ 19,102</u>	<u>\$ 2,069</u>	<u>\$ 29,095,332</u>

110年12月31日

	1 ~ 90天	91 ~ 180天	181 ~ 365天	超過365天	合 計
預期信用損失率					
總帳面淨額	\$ 27,889,417	\$ 2,241,158	\$ 85,021	\$ 203,822	\$ 30,419,418
備抵損失(存續期間預期信用損失)	(<u>661,562</u>)	(<u>255,717</u>)	(<u>39,232</u>)	(<u>125,914</u>)	(<u>1,082,425</u>)
攤銷後成本	<u>\$ 27,227,855</u>	<u>\$ 1,985,441</u>	<u>\$ 45,789</u>	<u>\$ 77,908</u>	<u>\$ 29,336,993</u>

以上係以立帳日為基準進行之帳齡分析。

應收帳款備抵損失之變動資訊如下：

	111年度	110年度
期初餘額	\$ 1,082,425	\$ 1,407,791
加：收回已沖銷之呆帳	282,949	206,907
加：本期提列減損損失	332,171	270,953
減：本期實際沖銷	(488,157)	(799,810)
外幣換算差額	<u>3,358</u>	(<u>3,416</u>)
期末餘額	<u>\$ 1,212,746</u>	<u>\$ 1,082,425</u>

出售逾期應收帳款

合併公司與資產管理公司於111及110年度簽訂讓售應收帳款合約，將合併公司逾期且已全數轉銷之應收帳款出售予該公司，依合約規定合併公司不須承擔應收帳款無法收回之風險，相關資訊如下：

	111年度	110年度
讓售債權金額	<u>\$ 805,845</u>	<u>\$ 557,402</u>
讓售價款(未稅)	<u>\$ 78,247</u>	<u>\$ 39,323</u>

十一、存 貨

	111年12月31日	110年12月31日
商品存貨	\$ 3,687,158	\$ 4,031,993
製成品	11,211,858	8,790,726
在製品	3,777,339	4,002,286
原 料	10,253,820	8,438,811
物 料	2,363,122	1,605,553
待售房地	4,367,725	631,183
待建土地	1,022,822	1,022,822
在建房地(附註十七)	<u>17,261,384</u>	<u>20,441,789</u>
	<u>\$ 53,945,228</u>	<u>\$ 48,965,163</u>

111年及110年度與存貨相關之銷貨成本分別為172,811,663仟元及151,471,140仟元。111及110年度之銷貨成本包含存貨跌價損失分別為364,176仟元及34,773仟元。

十二、子公司

(一) 列入合併財務報告之子公司

本合併財務報告編製主體如下：

投資公司名稱	編號	子公司名稱	業務性質	合併公司綜合 持股比例	
				111年 12月31日	110年 12月31日
遠東新世紀公司	1	遠傳電信公司(註1及4)	各項行動通訊業務	38.33	38.33
	2	遠鼎投資公司	各項投資業務	99.70	99.70
	3	遠東資源開發公司	不動產租售業及各項開發與都市更新等業務	100.00	100.00
	4	遠通投資公司	各項投資業務	100.00	100.00
	5	Far Eastern Polychem Industries Ltd. (FEPI)	一般投資及化纖產品銷售	100.00	100.00
	6	亞東石化公司	PTA生產及銷售	80.76	80.76
	7	Far Eastern Investment (Holding) Ltd.	一般投資	100.00	100.00
	8	PET Far Eastern (Holding) Ltd. (PEIH)	各項投資業務	100.00	100.00
	9	開元國際投資公司	各項投資業務	100.00	100.00
	10	Far Eastern Polytex (Holding) Ltd.	各項投資業務	100.00	100.00
	11	遠鼎公司(註2)	不動產租賃及觀光旅館業	49.99	49.99
	12	遠揚建設公司	房地產建設買賣	65.11	65.11
	13	鼎元國際投資公司	各項投資業務	100.00	100.00
	14	安和製衣公司	各項投資業務	100.00	100.00
	15	FEDP (Holding) Ltd. (FEDP)	各項投資業務	100.00	100.00
	16	高雄富國製衣公司	成衣製造	100.00	100.00
	17	遠東紡織公司	紡織產品製造	100.00	100.00
	18	遠通電收公司	電子資訊供應服務及電子收費服務	66.33	66.33
遠鼎投資公司	19	遠鑫電子票證公司(註3)	電子票證業	71.63	71.63
	20	Malaysia Garment Manufactures Pte. Ltd.	成衣製造及各項投資業務	50.92	50.92
	21	FE Oriental Investment Holding (Singapore) Pte. Ltd.	一般投資	100.00	100.00
	22	遠東先進纖維公司	生產尼龍業務	100.00	100.00
	23	全家福公司	紡織品、成衣銷售	100.00	100.00
	24	亞東創新發展公司	醫療器材製造批發	100.00	100.00
	25	亞東綠材公司	廢棄物之回收再生製造	100.00	100.00
	26	Oriental Textile (Holding) Ltd. (OTTI)	一般投資及紡織產品銷售	100.00	100.00
	27	Far Eastern Apparel (Holding) Ltd. (FEAH)	一般投資及紡織產品銷售	100.00	100.00
	28	遠紡實業公司	生產管理諮詢顧問業務	100.00	100.00
Far Eastern Investment (Holding) Ltd. (FEIH)	29	PET Far Eastern (M) Sdn. Bhd.	製瓶廠	100.00	100.00
	30	Far Eastern Apparel (Vietnam) Ltd.	製衣	100.00	100.00
	31	Worldwide Polychem (HK) Ltd. (WWPI)	進出口貿易	100.00	100.00
Far Eastern Polychem Industries Ltd. (FEPI)	32	Far Eastern Polytex (Vietnam) Ltd.	化纖及紡織產品製造	100.00	100.00
	33	Far Eastern New Apparel (Vietnam) Ltd.	成衣製造	100.00	100.00
	34	Magna View Sdn. Bhd.	各項投資業務	100.00	100.00
	35	APG Polytech USA Holdings, Inc.	各項投資業務	100.00	100.00
	36	遠紡工業(上海)公司(註8)	化纖產品製造	90.03	100.00
	37	遠紡工業(揚州)公司	生產聚對苯二甲酸乙二醇酯切片	100.00	100.00
	38	Far Eastern Ishizuka Green Pet Corporation (FIGP)	再生塑膠樹脂的製造販賣及其製造過程產生之再生廢材加工販賣、一般(產業)廢棄物搬運保管	90.00	90.00

(接次頁)

(承前頁)

投資公司名稱	編號	子 公 司 名 稱	業 務 性 質	合 併 公 司 綜 合 持 股 百 分 比	
				111年 12月31日	110年 12月31日
遠揚建設公司	39	遠揚營造工程公司	土木工程之承攬	99.95	99.95
Far Eastern Apparel (Holding) Ltd.(FEAH)	40	遠紡織染(蘇州)公司	針織,梭織服裝,寢飾用品及服飾配件	100.00	100.00
	41	遠東創新服裝(蘇州)公司	針織,梭織服裝,寢飾用品及服飾配件	100.00	100.00
遠紡實業公司	42	遠誠人力資源顧問公司	國內就業介紹、人力仲介及接受委託招募	55.19	55.19
遠通投資公司	43	Sino Belgium (Holding) Ltd.	各項投資業務	90.88	90.88
遠通電收公司	44	遠創智慧公司	人力勞務服務、設備採購與產品銷售代理服務	100.00	100.00
遠創智慧公司	45	遠拓國際泰國公司	人力勞務服務、設備採購與產品銷售代理服務	100.00	100.00
	46	遠拓國際馬來西亞公司(註9)	人力勞務服務、設備採購與產品銷售代理服務	100.00	-
遠東服裝(蘇州)公司	47	蘇州安和製衣公司	生產、加工、銷售、針織、紡織原料服裝	100.00	100.00
PET Far Eastern (Holding) Ltd. (PETH)	48	亞東石化(上海)公司(註8)	PTA生產及銷售	-	61.35
Oriental Textile (Holding) Ltd. (OTTI)	49	遠紡工業(無錫)公司	生產加工純棉紗、其他天然纖維及化學纖維紗	100.00	100.00
	50	亞東工業(蘇州)公司	工程用特種紡織品製造	100.00	100.00
FEDP (Holding) Ltd. (FEDP)	51	遠紡工業(蘇州)公司	纖維及非纖維用聚酯產品之產銷	100.00	100.00
Far Eastern Polytex (Holding) Ltd.	52	武漢遠紡新材料公司	聚酯切片、膠片、聚酯絲、聚酯棉及成衣等之產銷	100.00	100.00
	53	遠東服裝(蘇州)公司	針織,梭織服裝,寢飾用品及服飾配件	100.00	100.00
遠東新世紀(中國)投資 公司	54	遠東儀化石化(揚州)公司	生產銷售二甲苯衍生物純對苯二甲酸	60.00	60.00
	55	遠東新世紀(中國)投資公司	各項投資業務	100.00	100.00
Sino Belgium (Holding) Ltd.	56	遠東創新服裝(安徽)公司	針織,梭織服裝,寢飾用品及服飾配件	100.00	100.00
	57	上海遠資信息技術公司	計算機軟體及網路技術設計開發	100.00	100.00
亞東石化(上海)公司	58	遠鼎實業(上海)公司(註1)	不動產租賃及管理	40.00	40.00
	59	中比啤酒(蘇州)公司	啤酒技術研發、發展、諮詢、生產、銷售相關附屬產品及服務	100.00	100.00
遠鼎公司	60	麥氏卡里萊啤酒貿易(上海)公司	啤酒銷售	100.00	100.00
	61	上海遠化物流公司	普通貨運、貨物專用運輸、運輸代理等	100.00	100.00
遠鴻電機工程公司	62	鼎鼎大飯店公司	飯店業	99.26	99.26
	63	裕勤科技公司	電器、精密儀器、電信器材及電子材料批發	100.00	100.00
裕勤科技公司	64	遠東建築經理公司	建築計畫審查與諮詢、工程進度查核及營建管理等業務	100.00	100.00
	65	遠鴻電機工程公司	一般投資	100.00	100.00
YDC (Virgin Islands) Ltd.	66	鼎鼎聯合行銷公司	市場行銷業務	80.00	80.00
	67	DDIM (Virgin Islands) Ltd.	各項投資業務	100.00	100.00
DDIM (Virgin Islands) Ltd.	68	YDC (Virgin Islands) Ltd.	各項投資業務	100.00	100.00
	69	遠迅(上海)數碼科技公司	智能控制設備及安全技術防範產品	100.00	100.00
Malaysia Garment Manufactures Pte. Ltd.	70	遠鼎信息科技(上海)公司	計算機軟體及網路技術設計及開發	100.00	100.00
APG Polytech USA Holdings, Inc.	71	PT Malaysia Garment Bintan (PTMG)	成衣製造	99.00	99.00
Phoenix Technologies International, LLC	72	APG Polytech, LLC	化纖產品製造	100.00	100.00
	73	Phoenix Technologies International, LLC	再生塑膠樹脂的製造販賣及其製造過程產生之再生廢材加工販賣、一般(產業)廢棄物搬運保管	100.00	100.00

(接次頁)

(承前頁)

投資公司名稱	編號	子 公 司 名 稱	業 務 性 質	合 併 公 司 綜 合 持 股 百 分 比	
				111年 12月31日	110年 12月31日
FE Oriental Investment Holding (Singapore) Pte. Ltd.	74	Oriental Investment Holding (Netherlands) B.V.	一般投資	100.00	100.00
	75	FE New Century Industry (Singapore) Pte. Ltd.	紡織產品銷售	100.00	100.00
	76	FE Green Pet (M) Sdn. Bhd. (註9)	再生塑膠樹脂的製造販賣及其製造過程產生之再生廢材加工販賣、一般(產業)廢棄物搬運保管	100.00	-
Oriental Investment Holding (Netherlands) B.V. 遠傳電信公司	77	Oriental Martens (Netherlands) B.V.	一般投資	100.00	100.00
	78	新世紀資通公司	電信事業	100.00	100.00
	79	全虹企業公司(註5)	通訊器材及事務機器裝配製造加工買賣業務	68.35	61.63
	80	和宇寬頻公司	電信事業	99.99	99.99
	81	遠時數位科技公司	電子資訊供應服務業	99.51	98.20
	82	遠欣公司	電話客戶服務業務	100.00	100.00
	83	Far East Tern Info Service Holding Ltd. (FEIS公司)	國際投資控股業務	100.00	100.00
	84	遠傳財產保險代理人公司	財產保險代理人業務	100.00	100.00
	85	遠想原創公司(註6)	電信器材批發及零售業	50.00	-
	86	德誼數位科技公司	電信器材批發及零售業	70.00	70.00
全虹企業公司 新世紀資通公司	87	數聯資安公司	網際網路資通安全及監控服務	100.00	100.00
	88	數位聯合(開曼)公司	一般投資業	100.00	100.00
新勤公司	89	新勤公司	一般投資業	100.00	100.00
	90	旭天能源公司	能源技術服務業	100.00	100.00
	91	博弘雲端科技公司	電子資訊供應服務業	70.00	70.00
	92	數聯信息(上海)公司	計算機軟件及系統之設計、研發、安裝及維護等	100.00	100.00
博弘雲端科技公司	93	遠東新勤公司(註7)	一般投資業	-	100.00
	94	領華企業公司	電信服務業	100.00	100.00
	95	新勤香港公司	一般投資業	100.00	100.00
	96	鴻邁科技公司	電信器材批發及零售業	100.00	100.00
	97	宏庭科技公司	電子資訊供應服務業	100.00	100.00
博弘(香港)雲端科技公司	98	博弘(香港)雲端科技公司	電子資訊供應服務業	100.00	100.00
	99	宏庭(香港)科技公司	電子資訊供應服務業	100.00	100.00
遠想原創公司	100	上海耐斯靈科公司	電子資訊供應服務業	100.00	100.00
遠想原創公司	101	米神國際公司(註9)	電視電影製作發行業	100.00	-

註 1：合併公司對遠傳電信公司及遠鼎實業(上海)公司之持股比例雖未超過 50%，惟合併公司指派遠傳電信公司及遠鼎實業(上海)公司董事席次過半，故將其列為子公司。

註 2：合併公司對遠鼎公司之持股比例雖未超過 50%，惟母公司指派遠鼎公司之總經理，具實質控制力，故將其列為子公司。

註 3：子公司遠鑫電子票證公司於 110 年 8 月辦理現金增資，以每股 10 元之發行價格發行普通股 12,000 仟股，總金額合計 120,000 仟元，惟合併公司未依持股比例認購，導致持股比例由 74.36% 下降至 71.63%，請詳附註三一。遠鑫電子票證公司於 111 年 12 月 20 日股東臨時會通過其解散案，解散基準日為 112 年 1 月 2 日。

註 4：合併公司於 110 年 2 月購買子公司遠傳電信公司 0.04% 股權，總金額計 63,905 仟元，導致持股比例由 38.29% 上升至 38.33%，請詳附註三一。

註 5：合併公司於 111 年 3 月及 6 月分別以現金對價向非控制權益購買全虹公司部分股權，致合併公司之持股比例由 61.63% 上升為 68.35%，請詳附註三一。

註 6：合併公司於 111 年 3 月新增設立 100% 持有之遠想原創公司，嗣後未按持股比例認購遠想原創公司現金增資股權，致持股比例由 100% 下降至 50%，請詳附註三一。

註 7：於 111 年 4 月經當地政府核准解散。

註 8：合併公司於 111 年 10 月經子公司遠紡工業（上海）公司及亞東石化（上海）公司之董事會決議，以遠紡工業（上海）公司吸收合併亞東石化（上海）公司之方式進行整合，詳附註三一。

註 9：合併公司於 111 年成立持股 100% 之子公司。

(二) 具重大非控制權益之子公司資訊

子 公 司 名 稱	分配予非控制權益之損益		非 控 制 權 益	
	111年度	110年度	111年12月31日	110年12月31日
遠傳公司	<u>\$ 6,023,182</u>	<u>\$ 5,736,730</u>	<u>\$ 39,937,220</u>	<u>\$ 41,134,260</u>

遠傳電信公司及其子公司

	111年12月31日	110年12月31日
流動資產	\$ 26,182,722	\$ 26,174,565
非流動資產	144,455,977	149,369,016
流動負債	(28,940,943)	(33,398,206)
非流動負債	(77,509,580)	(76,044,595)
權 益	<u>\$ 64,188,176</u>	<u>\$ 66,100,780</u>
權益歸屬於：		
合併公司業主	\$ 24,250,416	\$ 24,966,520
遠傳之非控制權益	39,017,041	40,169,196
遠傳子公司之非控制權益	920,719	965,064
	<u>\$ 64,188,176</u>	<u>\$ 66,100,780</u>

	111年度	110年度
營業收入	<u>\$ 89,151,365</u>	<u>\$ 85,320,008</u>
本年度淨利	\$ 9,705,888	\$ 9,233,881
其他綜合損益	(836,480)	(710,716)
綜合損益總額	<u>\$ 8,869,408</u>	<u>\$ 8,523,165</u>
淨利歸屬於：		
合併公司業主	\$ 3,682,706	\$ 3,497,151
遠傳公司之非控制權益	5,925,189	5,626,644
遠傳公司子公司之非 控制權益	<u>97,993</u>	<u>110,086</u>
	<u>\$ 9,705,888</u>	<u>\$ 9,233,881</u>
綜合損益總額歸屬於：		
合併公司業主	\$ 3,359,256	\$ 3,224,739
遠傳公司之非控制權益	5,404,782	5,188,355
遠傳公司子公司之非 控制權益	<u>105,370</u>	<u>110,071</u>
	<u>\$ 8,869,408</u>	<u>\$ 8,523,165</u>
現金流量		
營業活動	\$ 27,079,052	\$ 35,315,268
投資活動	(7,589,620)	(11,555,281)
籌資活動	(19,258,176)	(24,827,125)
匯率變動之影響	<u>9,081</u>	<u>(1,063)</u>
淨現金流入(出)	<u>\$ 240,337</u>	<u>(\$ 1,068,201)</u>
支付予非控制權益之股利		
遠傳公司	<u>\$ 6,530,996</u>	<u>\$ 6,530,932</u>
遠傳公司子公司	<u>\$ 74,459</u>	<u>\$ 78,522</u>

十三、採用權益法之投資

投資關聯企業

	111年12月31日		110年12月31日	
	金 額	持股%	金 額	持股%
具重大性之關聯企業				
上市公司				
亞洲水泥公司	<u>\$ 26,750,360</u>	26	<u>\$ 26,227,431</u>	26

(接次頁)

(承前頁)

	111年12月31日		110年12月31日	
	金	額 持股%	金	額 持股%
<u>個別不重大之關聯企業</u>				
上市公司				
遠東百貨公司	\$ 11,771,333	35	\$ 11,566,521	35
遠東國際商業銀行	8,392,050	16	7,567,725	16
東聯化學公司	4,983,135	31	5,559,428	31
宏遠興業公司	<u>1,723,246</u>	26	<u>1,651,297</u>	26
	<u>26,869,764</u>		<u>26,344,971</u>	
未上市及未上櫃公司				
亞東證券公司	4,630,283	47	5,106,782	47
太平洋流通投資公司	4,778,684	40	4,669,380	40
亞東工業氣體公司	3,343,109	35	3,002,684	35
裕元投資公司	3,116,947	44	3,168,231	44
大聚化學纖維公司	2,755,803	42	2,444,058	42
遠東聯石化(揚州)公司	2,303,096	44	3,081,595	44
遠銀國際租賃公司	1,900,321	34	1,899,212	34
裕鼎實業公司	1,054,148	31	948,056	31
科德寶遠東公司	553,220	30	573,449	30
九龍英泥公司	490,895	49	446,736	49
遠鼎租賃公司	400,020	46	398,361	46
Drive Catalyst SPC-SP Tranche One	274,172	50	223,380	50
Drive Catalyst SPC-SP Tranche Two	509,016	50	233,748	50
Drive Catalyst SPC-SP Tranche Three	498,208	50	472,780	50
遠百亞太開發公司	138,458	5	132,390	5
裕民貿易公司	59,994	47	61,348	47
巨安長齡公司	14,257	25	15,861	25
Opas Fund Segregated Portfolio Company	1,739	34	1,544	34
Drive Catalyst SPC	<u>539</u>	34	<u>482</u>	34
	<u>26,822,909</u>		<u>26,880,077</u>	
	<u>\$ 80,443,033</u>		<u>\$ 79,452,479</u>	

(一) 個別不重大之關聯企業彙總資訊

公 司 名 稱	業 務 性 質	主要營業場所	所持股權及表決權比例	
			111年 12月31日	110年 12月31日
亞洲水泥公司	水泥製造業務	台 灣	26%	26%

關聯企業具公開市場報價之第 1 等級公允價值如下：

公 司 名 稱	111年12月31日	110年12月31日
亞洲水泥公司	<u>\$ 37,086,033</u>	<u>\$ 40,063,033</u>

以下彙總性財務資訊係以該關聯企業 IFRSs 合併財務報告為基礎編制，並已反映採權益法時所作之調整。

	111年12月31日	110年12月31日
流動資產	\$ 111,449,752	\$ 105,955,718
非流動資產	212,793,375	211,100,351
流動負債	(70,962,661)	(71,082,366)
非流動負債	(69,047,221)	(65,700,817)
權 益	184,233,245	180,272,886
非控制權益	(23,416,398)	(23,345,963)
	<u>\$ 160,816,847</u>	<u>\$ 156,926,923</u>
合併公司持股比例	25.51%	25.50%
合併司享有之權益	\$ 41,024,378	\$ 40,016,365
相互持股	(14,274,018)	(13,788,934)
投資帳面金額	<u>\$ 26,750,360</u>	<u>\$ 26,227,431</u>
	111年度	110年度
營業收入	<u>\$ 90,340,503</u>	<u>\$ 89,654,713</u>
本年度淨利	\$ 12,597,136	\$ 17,527,770
其他綜合損益	<u>4,417,882</u>	(396,550)
綜合損益總額	<u>\$ 17,015,018</u>	<u>\$ 17,131,220</u>
自亞洲水泥公司收取之股利	<u>\$ 3,075,119</u>	<u>\$ 3,127,141</u>

合併公司對亞洲水泥公司持有 26% 之表決權且為單一最大股東，經考量相對於其他股東所持有表決權之多寡及分佈，且先前股東會表決型態顯示其他股東並非被動，合併公司尚無法主導亞洲水泥公司攸關活動因而不具控制力。合併公司管理階層認為對亞洲水泥公司僅具有重大影響力，故將其列為合併公司之關聯企業。

(二) 個別不重大之關聯企業彙總資訊

	<u>111年度</u>	<u>110年度</u>
合併公司享有之份額		
本年度淨利	\$ 1,701,330	\$ 3,647,964
其他綜合損益	(483,458)	66,917
綜合損益總額	<u>\$ 1,217,872</u>	<u>\$ 3,714,881</u>

合併公司持有遠東國際商業銀行及遠百亞太開發公司股份雖未達 20% 以上，合併公司評估對各該公司具有重大影響力，因是合併公司對各該公司之投資採用權益法評價。

十四、聯合營運

合併公司於 107 年 3 月 21 日與 Indorama Ventures Holdings LP 及 Alpek, S.A.B. de C.V. 設立 Corpus Christi Polymers LLC，三方各出資三分之一。Corpus Christi Polymers LLC 於美東時間 107 年 12 月 21 日經美國聯邦貿易委員會審查核准取得原 M&G 美國德州純對苯二甲酸及聚酯廠之相關資產，並預計未來以製造石化中間原料及化纖產品為主。以下列示合併公司所享有之可辨認資產及負債之份額：

	<u>111年12月31日</u>	<u>110年12月31日</u>
資 產		
流動資產	\$ 533,883	\$ 145,334
非流動資產	14,097,671	11,884,302
負 債		
流動負債	(409,978)	(162,620)
非流動負債	(105,806)	(99,390)
淨 資 產	<u>\$ 14,115,770</u>	<u>\$ 11,767,626</u>
	<u>111年度</u>	<u>110年度</u>
費 損	<u>\$ 58,823</u>	<u>\$ 58,090</u>
聯合營運承諾之份額	33.33%	33.33%

十五、不動產、廠房、設備及預付設備款

<u>每一類別之帳面金額</u>	<u>111年12月31日</u>	<u>110年12月31日</u>
不動產、廠房及設備	\$ 172,053,588	\$ 165,089,960
預付設備款	<u>2,747,703</u>	<u>803,961</u>
	<u>\$ 174,801,291</u>	<u>\$ 165,893,921</u>

	土	地	房屋及建築	機器及設備	電信設備	電腦設備	租賃權益改良	營運及其他設備	未完工程及 預付設備款	合 計
成 本										
111年1月1日餘額	\$ 22,480,326	\$ 42,004,650	\$ 156,076,714	\$ 93,721,604	\$ 15,706,524	\$ 6,091,982	\$ 22,792,055	\$ 28,890,496		\$ 387,764,351
增 添	680	38,540	462,641	-	31,673	30,713	311,006	22,373,662		23,248,915
處 分	(2,741)	(26,468)	(2,382,568)	(2,890,562)	(888,595)	(174,912)	(470,076)	(43,997)		(6,879,919)
重 分 類	(48,112)	595,678	1,882,828	8,057,968	434,174	111,902	1,235,895	(13,334,358)		(1,064,025)
兌換損益	140,008	688,022	1,799,394	-	131,375	9,444	280,991	1,889,808		4,939,042
111年12月31日 餘額	<u>\$ 22,570,161</u>	<u>\$ 43,300,422</u>	<u>\$ 157,839,009</u>	<u>\$ 98,889,010</u>	<u>\$ 15,415,151</u>	<u>\$ 6,069,129</u>	<u>\$ 24,149,871</u>	<u>\$ 39,775,611</u>		<u>\$ 408,008,364</u>
累計折舊及減損										
111年1月1日餘額	(\$ 59,857)	(\$ 18,228,642)	(\$ 98,533,471)	(\$ 68,691,755)	(\$ 13,822,333)	(\$ 4,844,911)	(\$ 17,667,033)	(\$ 22,428)		(\$ 221,870,430)
處 分	-	25,063	2,223,364	2,572,231	883,317	171,794	454,568	-		6,330,337
減損損失	-	-	(32,376)	-	-	-	-	-		(32,376)
折舊費用	-	(1,225,345)	(6,014,533)	(7,361,752)	(570,082)	(250,731)	(1,227,174)	-		(16,649,617)
重 分 類	-	47,663	(44,284)	-	(2,395)	32,195	5,357	-		38,536
兌換損益	-	(137,822)	(707,774)	-	(28,125)	(3,768)	(146,034)	-		(1,023,523)
111年12月31日 餘額	<u>(\$ 59,857)</u>	<u>(\$ 19,519,083)</u>	<u>(\$ 103,109,074)</u>	<u>(\$ 73,481,276)</u>	<u>(\$ 13,539,618)</u>	<u>(\$ 4,895,421)</u>	<u>(\$ 18,580,316)</u>	<u>(\$ 22,428)</u>		<u>(\$ 233,207,073)</u>
111年1月1日淨額 /110年12月31日淨額	<u>\$ 22,420,469</u>	<u>\$ 23,776,008</u>	<u>\$ 57,543,243</u>	<u>\$ 25,029,849</u>	<u>\$ 1,884,191</u>	<u>\$ 1,247,071</u>	<u>\$ 5,125,022</u>	<u>\$ 28,868,068</u>		<u>\$ 165,893,921</u>
111年12月31日 淨額	<u>\$ 22,510,304</u>	<u>\$ 23,781,339</u>	<u>\$ 54,729,935</u>	<u>\$ 25,407,734</u>	<u>\$ 1,875,533</u>	<u>\$ 1,173,708</u>	<u>\$ 5,569,555</u>	<u>\$ 39,753,183</u>		<u>\$ 174,801,291</u>
成 本										
110年1月1日餘額	\$ 19,962,169	\$ 40,923,385	\$ 153,379,842	\$ 85,622,093	\$ 15,366,877	\$ 6,231,782	\$ 22,338,515	\$ 29,348,613		\$ 373,173,276
增 添	-	18,305	254,024	8,800	36,852	29,065	311,646	19,649,844		20,308,536
處 分	(1,108,211)	(1,093,795)	(643,269)	(2,671,988)	(219,566)	(423,448)	(627,463)	(51,720)		(6,839,460)
重 分 類	3,686,563	2,550,157	3,976,098	10,762,699	556,470	256,422	881,887	(19,394,004)		3,276,292
兌換損益	(60,192)	(393,402)	(889,981)	-	(34,102)	(1,839)	(112,530)	(662,237)		(2,154,293)
110年12月31日 餘額	<u>\$ 22,480,326</u>	<u>\$ 42,004,650</u>	<u>\$ 156,076,714</u>	<u>\$ 93,721,604</u>	<u>\$ 15,706,524</u>	<u>\$ 6,091,982</u>	<u>\$ 22,792,055</u>	<u>\$ 28,890,496</u>		<u>\$ 387,764,351</u>
累計折舊及減損										
110年1月1日淨額	(\$ 95,894)	(\$ 17,732,031)	(\$ 92,702,663)	(\$ 63,874,932)	(\$ 13,457,733)	(\$ 5,000,960)	(\$ 17,058,333)	(\$ 22,428)		(\$ 209,944,974)
處 分	36,037	484,470	585,638	2,271,621	219,338	403,739	609,176	-		4,610,019
減損損失	-	-	(764,783)	-	-	-	-	-		(764,783)
折舊費用	-	(1,183,757)	(5,964,815)	(7,088,444)	(584,566)	(250,557)	(1,264,284)	-		(16,336,423)
重 分 類	-	112,108	640	-	(4,549)	1,989	(3,683)	-		106,505
兌換損益	-	90,568	312,512	-	5,177	878	50,091	-		459,226
110年12月31日 淨額	<u>(\$ 59,857)</u>	<u>(\$ 18,228,642)</u>	<u>(\$ 98,533,471)</u>	<u>(\$ 68,691,755)</u>	<u>(\$ 13,822,333)</u>	<u>(\$ 4,844,911)</u>	<u>(\$ 17,667,033)</u>	<u>(\$ 22,428)</u>		<u>(\$ 221,870,430)</u>
110年1月1日淨額 /109年12月31日淨額	<u>\$ 19,866,275</u>	<u>\$ 23,191,354</u>	<u>\$ 60,677,179</u>	<u>\$ 21,747,161</u>	<u>\$ 1,909,144</u>	<u>\$ 1,230,822</u>	<u>\$ 5,280,182</u>	<u>\$ 29,326,185</u>		<u>\$ 163,228,302</u>
110年12月31日 淨額	<u>\$ 22,420,469</u>	<u>\$ 23,776,008</u>	<u>\$ 57,543,243</u>	<u>\$ 25,029,849</u>	<u>\$ 1,884,191</u>	<u>\$ 1,247,071</u>	<u>\$ 5,125,022</u>	<u>\$ 28,868,068</u>		<u>\$ 165,893,921</u>

合併公司預期用於生產之不動產、廠房、設備未來無現金流入，致可回收金額小於帳面金額，故合併公司於111及110年度分別認列減損損失32,376仟元及764,783仟元。該減損損失已列入合併綜合損益表之減損損失項下。

合併公司於上海市浦東新區建物（原帳列房屋及建築淨值為35,943仟元），於110年9月空置且將以一項或多項營業租賃出租，故按公允價值重分類至投資性不動產並認列不動產重估增值259,444仟元，詳附註十七。

合併公司之不動產、廠房及設備係以直線基礎按下列耐用年數計提折舊：

房屋及建築	2至60年
電信設備	3至26年
電腦設備	1至15年
機器及設備	1至20年
租賃權益改良、營運及其他設備	1至31年

子公司新世紀資通公司於 110 年 2 月 25 日經董事會決議通過處分所持有座落於台北市內湖區之部分不動產及設備，已於 110 年 7 月與非關係人聯發科技股份有限公司完成交易，總價款 3,242,924 仟元，並除列相關不動產、廠房及設備及投資性不動產，其帳面價值為 1,857,022 仟元，該項交易出售價款扣除相關費用後認列處分利益 1,281,483 仟元。

農業用地（其中 111 年及 110 年 12 月 31 日帳列不動產、廠房及設備均為 241,797 仟元，投資性不動產為 46,220 仟元及 42,182 仟元）係暫以第三人名義為所有權登記，受託人已出具切結書或已辦理土地設定抵押於合併公司。

十六、租賃協議

(一) 使用權資產

	<u>111年12月31日</u>	<u>110年12月31日</u>
使用權資產帳面金額		
土地	\$ 7,755,713	\$ 7,471,782
建築物	9,165,021	9,148,286
機器設備	16,949	15,578
營運及其他設備	<u>652,398</u>	<u>646,814</u>
	<u>\$ 17,590,081</u>	<u>\$ 17,282,460</u>
	<u>111年度</u>	<u>110年度</u>
使用權資產之增添	<u>\$ 4,192,024</u>	<u>\$ 3,482,958</u>
使用權資產之折舊費用		
土地	\$ 280,733	\$ 320,345
建築物	3,740,977	3,711,500
機器設備	7,375	6,453
營運及其他設備	<u>267,276</u>	<u>259,298</u>
	<u>\$ 4,296,361</u>	<u>\$ 4,297,596</u>
	<u>111年12月31日</u>	<u>110年12月31日</u>
租賃負債帳面金額		
流動	<u>\$ 3,213,996</u>	<u>\$ 3,218,502</u>
非流動	<u>\$ 6,491,971</u>	<u>\$ 6,447,007</u>

租賃負債之折現率區間如下：

	<u>111年12月31日</u>	<u>110年12月31日</u>
土地	0.76%~4.13%	0.62%~4.13%
建築物	0.51%~4.75%	0.51%~4.75%
機器設備	0.76%~0.90%	0.76%~1.00%
營運及其他設備	0.55%~8.00%	0.51%~8.00%
	<u>111年度</u>	<u>110年度</u>
租賃負債之利息費用	<u>\$ 108,580</u>	<u>\$ 110,455</u>

(三) 重要承租活動及條款

合併公司承租若干營運及其他設備等以供營業活動使用，該等租賃期間為 2~16 年。該等租賃協議並無續租或承購權之條款。

合併公司亦承租若干土地及建築物做為廠房用地、辦公室、營業用地及基地台使用，該等租賃期間為 1~50 年。於租賃期間終止時，合併公司對所租賃之土地及建築物並無優惠承購權。

(四) 其他租賃資訊

合併公司以營業租賃出租投資性不動產之協議請參閱附註十七。

	<u>111年度</u>	<u>110年度</u>
短期租賃費用	<u>\$ 449,920</u>	<u>\$ 382,591</u>
低價值資產租賃費用	<u>\$ 2,596</u>	<u>\$ 3,116</u>
不計入租賃負債衡量中之 變動租賃給付費用	<u>\$ 40,503</u>	<u>\$ 35,583</u>
租賃之現金流出總額	<u>(\$ 4,572,495)</u>	<u>(\$ 4,522,415)</u>

合併公司選擇對符合短期租賃及低價值資產租賃適用認列之豁免，不對該等租賃認列相關使用權資產及租賃負債。

十七、投資性不動產

	<u>111年12月31日</u>	<u>110年12月31日</u>
已完工投資性不動產	<u>\$115,498,368</u>	<u>\$117,236,910</u>

業已出租之投資性不動產出租之租賃期間為 3~35 年。承租人於行使續租權時，約定依市場租金行情調整租金。承租人於租賃期間結束時不具有投資性不動產之優惠承購權。業已營業租賃出租投資性不動產之未來將收取之租賃給付總額如下：

	111年12月31日	110年12月31日
第 1 年	\$ 1,312,960	\$ 1,294,336
第 2 年	1,205,928	1,195,936
第 3 年	1,033,612	1,110,106
第 4 年	719,310	951,489
第 5 年	446,524	640,125
超過 5 年	<u>2,399,466</u>	<u>2,564,091</u>
	<u>\$ 7,117,800</u>	<u>\$ 7,756,083</u>

投資性不動產係以第 3 等級輸入值衡量公允價值，調節如下：

	已完工投資性 不 動 產
111 年 1 月 1 日餘額	\$ 117,236,910
新 增	1,308,040
處 分	(3,593,907)
重 分 類	148,125
列入損益之公允價值調整利益	341,971
列入其他綜合損益(國外營運機構財務報表 換算之兌換差額)	<u>57,229</u>
111 年 12 月 31 日餘額	<u>\$ 115,498,368</u>
110 年 1 月 1 日餘額	\$ 136,853,033
新 增	21,258
處 分	(197,318)
重 分 類	(19,593,512)
列入損益之公允價值調整利益	161,912
列入其他綜合損益(國外營運機構財務報表 換算之兌換差額)	<u>(8,463)</u>
110 年 12 月 31 日餘額	<u>\$ 117,236,910</u>

合併公司與亞洲水泥公司於 78 年 3 月 31 日將共有座落於敦化南路之土地（面積合計 10,729 平方公尺，各持分二分之一），設定 30 年地上權（不含建造期間）予子公司遠鼎公司。由子公司遠鼎公司出資興建多用途之綜合大樓，子公司遠鼎公司不支付地租，但須將其出資完成之大樓分別按 12%、12%、76% 之比例登記為合併公司、亞洲水泥

公司及子公司遠鼎公司所共有，作為其使用土地之對價。上述地上權期滿時，由合併公司及亞洲水泥公司依上述大樓帳面價值作價，共同買受子公司遠鼎公司之持有大樓所有權之 76%。

111 年 6 月合併公司將新北市之部分土地與亞東學校財團法人之土地進行交換。換出及換入金額均為 1,277,755 仟元，並已於 111 年 6 月 30 日完成土地過戶。另於 111 年 8 月 10 日子公司遠東資源開發公司經董事會決議，將上述換入土地併同其他土地處分予其他關係人徐元智先生醫藥基金會，處分價款為 2,289,615 仟元，並已於 111 年 12 月 6 日完成土地過戶。

合併公司分別將其座落於新北市樹林區與桃園市中壢區、八德區之土地設定 30 年及 35 年之地上權予其他關係人亞東學校財團法人(原亞東技術學院)及徐元智先生紀念基金會。合併公司於 110 年 12 月已塗銷新北市樹林區土地地上權之設定。

投資性不動產中板橋新板段二小段中本一期百貨商場建物於 100 年度完工，並出租予遠東百貨公司，部分營業租賃之租賃收益係按直線基礎於相關租賃期間認列為收益，部分租賃收益係按遠東百貨公司營業狀況調整，租期至 115 年 12 月底到期。中本二期商業辦公大樓(百揚大樓)於 104 年上半年度完工，帳列存貨(待售房地)，部分樓層並已出租予他人及合併公司，出租他人部分依其公允價值轉列投資性不動產，110 年度轉列金額為 159,196 仟元，並認列存貨轉列投資性不動產利益為 87,908 仟元(帳列投資性不動產評價利益)。

110 年 3 月合併公司因其位於宜蘭縣礁溪鄉之不動產擬自用而開始開發，故依其公允價值轉列不動產、廠房及設備，轉列金額為 2,067,735 仟元。

110 年 4 月及 6 月合併公司因其位於新北市板橋區之不動產擬出售而開始開發，故依其公允價值轉列存貨—在建房地，轉列金額為 16,799,302 仟元。

110 年 8 月合併公司因其位於桃園市觀音區之不動產轉供自用，故依其公允價值轉列不動產、廠房及設備，轉列金額為 1,510,647 仟元。

110年8月及9月合併公司因其位於台北市大安區之不動產轉供自用，故依其公允價值轉列不動產、廠房及設備，轉列金額為72,851仟元。

110年9月合併公司位於上海市浦東新區原自用建物自不動產、廠房及設備因空置擬將以一項或多項營業租賃出租而轉列投資性不動產，轉列金額為295,387仟元，詳附註十五。

110年12月合併公司位於上海市浦東新區之未完工程業已完工並將其一部分簽訂租約出租，故依出租部分建物連同所屬之土地使用權（帳列使用權資產）之公允價值轉列投資性不動產，轉列金額為381,650仟元，並帳列不動產重估增值13,008仟元。

投資性不動產板橋區部分主要係合併公司依促進民間參與公共建設法及相關主管機關訂定之規定，投資興建重大公共建設，專案名稱：遠東通訊園區。

投資性不動產係以重複性基礎按公允價值衡量，其公允價值之評價依據如下：

	<u>111年12月31日</u>	<u>110年12月31日</u>
委外估價	<u>\$ 115,498,368</u>	<u>\$ 117,236,910</u>

投資性不動產主要標的111年及110年12月31日之公允價值係分別於112年2月15日及111年1月28日由具備我國不動產估價師資格之戴德梁行不動產估價師事務所蔡家和及胡純純估價師進行估價。

除未開發土地外，投資性不動產公允價值係採收益法評價，其主要合約重要假設如下。當預估未來淨現金流入增加或折現率降低時，公允價值將會增加。

	<u>111年12月31日</u>	<u>110年12月31日</u>
預估未來現金流入	\$ 73,855,267	\$ 70,989,436
預估未來現金流出	(3,344,264)	(3,219,453)
預估未來淨現金流入	<u>\$ 70,511,003</u>	<u>\$ 67,769,983</u>
折現率	2.22%~2.85%	1.60%~2.35%

上述預估未來現金流入金額，屬板橋區部分係按該區相似類型不動產作區分後，以各類型不動產之部分預估未來現金流入金額作為揭露基礎，按所在區域相似比較標的之租金行情約為每月每坪 0.8 仟元至 6.8 仟元進行公允價值之評估。

合併公司投資性不動產目前一部分以營業租賃方式出租，111 及 110 年度產生租金收入分別為 1,493,238 仟元及 1,484,988 仟元。

投資性不動產預期產生之未來現金流入包含租金收入、押金利息收入、空租損失及期末處分價值，租金收入係以市場相似比較標的租金行情評估，並排除過高或過低之比較標的。並考量未來租金年成長率推估，收益分析期間有特定期限者，依剩餘期間估算，餘係以不逾十年為原則；押金利息收入係以市場慣例 3~6 個月租金作為押金按中央銀行公布之五大銀行一年期平均存款利率推估；空租損失係以鄰近地區店面及廠辦之空置情形推估；期末處分價值係以收益法之直接資本化法推估。投資性不動產預期發生之未來現金流出包含地價稅、房屋稅、保險費、管理費、維修費、重置提撥費及折舊提存費等支出，該等支出係以目前支出水準並考量未來公告地價之調整、房屋稅條例規定之稅率推估。

折現率係估價師訪查當地同等級產品、合理租金水準及售價水準，再考慮流通性、風險性、增值性及管理上難易程度等因素並依金管會規定不得低於中華郵政股份有限公司牌告 2 年期郵政定期儲金小額存款機動利率加 3 碼。

合併公司未開發土地主要係位於桃園市中壢區及台北市之土地，因尚未開發且無法以收益法評價，故其公允價值採土地開發分析法評價，其重要假設如下：

	111年12月31日	110年12月31日
估計銷售總金額	\$ 29,003,658	\$ 27,846,163
利潤率	15%	14%~15%
資本利息綜合利率	3.37%~5.30%	2.04%~4.02%

上述估計銷售總金額，部分地區係經蒐集同一供需圈及近鄰地區相類似之產品規劃及售價作為揭露基礎，而該區公允價值係依各基地個別條件不同進行比較調整，推算全區整體公允價值而得之。

該等土地於考量相關法令、國內總體經濟前景樂觀、當地土地使用情況及市場行情後，以最有效使用之方式估算開發後可銷售之土地或建物面積，據以估計銷售總金額。

十八、商 譽

	<u>111年度</u>	<u>110年度</u>
<u>成 本</u>		
期初餘額	\$ 12,285,871	\$ 12,287,387
淨兌換差額	<u>4,110</u>	<u>(1,516)</u>
期末餘額	<u>\$ 12,289,981</u>	<u>\$ 12,285,871</u>

係因合併或取得子公司多數股權時，因投資成本高於子公司股權淨值無法分析發生原因者列為商譽，其中主要為子公司遠傳電信公司及 APG Polytech USA Holdings, Inc. 因合併或取得子公司多數股權時產生。

合併公司電信部門為提升營運績效，積極整合電信資源，故 111 及 110 年度依業務別分別區分為行動通訊業務、通信器材銷售業務、綜合網路業務及雲端服務業務等四個獨立之現金產生單位。

合併公司電信部門分別以 111 年及 110 年 12 月 31 日為評估日，當日供合併公司電信部門營運使用之不動產、廠房及設備、使用權資產、無形資產及取得合約之增額成本帳面價值合計數分別為 130,820,884 仟元及 136,163,527 仟元。管理當局係按該等資產之使用價值評估其可回收金額，並考量其預期使用期間作為現金流量之評估依據，111 年 110 年 12 月 31 日折現率分別為行動通訊業務 6.69% 及 6.87%、通信器材銷售業務 6.29% 及 6.49%、綜合網路業務 8.63% 及 7.60% 及雲端服務業務折現率 16.30% 及 19.83%。營業收入之估計係考量未來電信市場之產業發展及分析各業務種類預期成長趨勢，依據預期有效客戶數及銷售狀況，暨公司營運策略及目標等因素估列，管理當局相信可回收金額所依據之關鍵假設，其任何合理之可能變動將不

致使其帳面價值超過可回收金額。茲將影響各業務可回收金額評估之主要關鍵假設及決定各主要關鍵假設數值之方法說明如下：

(一) 預計各項業務成長率：

1. 行動電話語音服務：以過去各年度實際有效客戶數及使用分鐘數為依據，並考量未來市場發展狀況，作為預估未來服務收入的基礎。
2. 行動電話數據服務：係以過去年度行動電話數據服務營收占行動電話服務營收之比例為依據，並考量市場與需求變動之情形做為預估的基礎。
3. 通信器材銷售業務：通信器材銷售係以過去年度實際銷售量及銷售金額，並考慮整體通信器材銷售市場趨勢，以預估未來銷售成長情形。
4. 綜合網路業務：係以過去各年度實際有效客戶數及營業額為依據，並考量整體綜合網路市場趨勢，作為預估該市場成長情形之基礎。
5. 雲端服務業務：係以過去各年度實際有效客戶數及營業額為依據，並考量整體雲端服務市場趨勢，作為預估該市場成長情形之基礎。

(二) EBITDA（未計利息、稅項、折舊及攤銷前利益）佔總營收之預計比率：

係以過去 EBITDA 佔總營收之比率為依據，並考量未來各項收入、成本及費用變動因素，作為未來預估的基礎。

管理當局相信可回收金額所依據之關鍵假設，其任何合理之可能變動將不致使帳面價值超過可回收金額，依上述關鍵假設計算之可回收金額與評估日供營運使用資產與商譽帳面價值比較，111 及 110 年度均無資產減損之情形。

十九、特許權及其他無形資產

	111年12月31日	110年12月31日
每一類別之帳面金額		
特許權	\$ 66,899,173	\$ 71,801,775
其他無形資產		
電腦軟體	2,296,576	2,650,475
其他	<u>610,325</u>	<u>834,821</u>
	<u>2,906,901</u>	<u>3,485,296</u>
	<u>\$ 69,806,074</u>	<u>\$ 75,287,071</u>

	特許權	電腦軟體	其他無形資產	合計
111年1月1日餘額	\$ 71,801,775	\$ 2,650,475	\$ 834,821	\$ 75,287,071
新增	2,139,718	741,373	19,128	2,900,219
攤銷	(5,576,911)	(1,113,455)	(88,576)	(6,778,942)
處分	(1,968,088)	(9,443)	(31,848)	(2,009,379)
重分類	502,679	23,630	(176,018)	350,291
兌換損益	-	3,996	52,818	56,814
111年12月31日餘額	<u>\$ 66,899,173</u>	<u>\$ 2,296,576</u>	<u>\$ 610,325</u>	<u>\$ 69,806,074</u>
110年1月1日餘額	\$ 77,002,309	\$ 3,089,240	\$ 1,238,230	\$ 81,329,779
新增	171,271	672,613	12,050	855,934
攤銷	(5,475,900)	(1,113,578)	(327,265)	(6,916,743)
處分	(22,864)	(42,008)	-	(64,872)
減損損失	(23,327)	-	-	(23,327)
重分類	150,286	45,972	(70,657)	125,601
兌換損益	-	(1,764)	(17,537)	(19,301)
110年12月31日餘額	<u>\$ 71,801,775</u>	<u>\$ 2,650,475</u>	<u>\$ 834,821</u>	<u>\$ 75,287,071</u>

上述有限耐用年限無形資產係以直線基礎以不超過下列耐用年數計提攤銷費用：

特許權	21年
電腦軟體	10年
其他無形資產	24年

合併公司之聯合營運個體 Corpus Christi Polymers LLC，取得所在地稅務機關核准未來 5 年期之財產稅減免，帳列其他無形資產並於未來 5 年內攤銷。

子公司遠傳電信公司所持有之無線電頻率 2600 D6 頻段與亞太電信股份有限公司（亞太電信）所持有之 700 A3 頻段於 111 年 5 月 30 日經 NCC 核准交換，其換出特許權帳面價值為 1,803,690 仟元，加計

合併公司支付 299,630 仟元，故換入特許權合計 2,103,320 仟元，使用期限至 119 年 12 月 31 日止。

二十、借 款

(一) 短期借款

	111年12月31日	110年12月31日
銀行信用借款	\$ 45,391,748	\$ 40,567,164
銀行擔保借款	<u>200,000</u>	<u>556,021</u>
	<u>\$ 45,591,748</u>	<u>\$ 41,123,185</u>

金融機構借款之利率於 111 及 110 年分別為 0.2%~6.15% 及 0.10%~3.65%。

(二) 應付短期票券

	111年12月31日	110年12月31日
應付商業本票	\$ 32,276,400	\$ 5,910,600
減：應付短期票券折價	<u>106,218</u>	<u>2,902</u>
	<u>\$ 32,170,182</u>	<u>\$ 5,907,698</u>

尚未到期之應付短期票券之利率區間於 111 年及 110 年 12 月 31 日分別為 0.53%~2.55% 及 0.81%~1.70%。

(三) 長期借款

	111年12月31日	110年12月31日
銀行借款	<u>\$ 78,649,416</u>	<u>\$ 37,563,279</u>
長期應付商業本票	18,500,000	59,518,824
減：未攤銷折價	<u>15,824</u>	<u>49,032</u>
	<u>18,484,176</u>	<u>59,469,792</u>
小 計	97,133,592	97,033,071
減：列為一年內到期部分	<u>4,086,409</u>	<u>1,018,518</u>
長期借款	<u>\$ 93,047,183</u>	<u>\$ 96,014,553</u>

銀行借款係以新台幣、日幣、人民幣、歐元及美元償還，並依合約約定方式償還本息，主要包含每月付息到期一次還本、到期一次還本息及到期一次還本利息預付等，惟部分借款合同於到期時，可於融資額度內循環動用，該部分借款到期日係以循環動用合約到期日為揭露基準，各期間借款之到期日及年利率分別列示如下：

	<u>111年12月31日</u>	<u>110年12月31日</u>
借款到期日	112年1月至 120年4月	111年1月至 120年4月
年 利 率	0.36%~5.52%	0.10%~4.18%

子公司遠揚建設公司與華南商業銀行簽訂授信合約，依約將板橋第一期購物中心之土地（新板段二小段 8 地號）及建物設定 8,880,000 仟元之第一順位最高限額不動產抵押權予債權銀行，以擔保母公司對債權銀行所付之債務。其相關條款合約授信期間區分為四種：甲項、乙項、丙項及丁項。甲項係自首次動用日（100 年 4 月 12 日）起算 20 年，其借款利率依華南銀行定儲利率指數加碼 0.4% 再除以 0.946%，並於 5 年內得分批動用，惟不得循環動用，前 5 年免還本金，第 6 年起除按月繳息外，每季償還本金 30,000 仟元，餘款於到期日本息一次全部清償；乙項之動用期限自額度核定日（110 年 7 月 1 日）起算 5 年，於 115 年 4 月 1 日前得分批撥貸，借款利率依參考利率（註）加碼 0.83011%，惟不得循環動用，每筆借款撥貸日滿 3 年為第 1 期，其後每半年為 1 期，前 8 期各償還本金 5%，最後 1 期償還剩餘 60% 本金；丙項之動用期限自額度核定日（110 年 4 月 1 日）起算 5 年，借款利率依參考利率（註）加碼 0.84011%（得逐筆議價），於授信期間內得循環動用，每筆最長 6 個月，按月繳息，並於到期日本息一次全部清償；丁項之動用期限自簽約日（104 年 3 月 30 日）起算，於 110 年 3 月 30 日前得分批撥貸，借款利率依參考利率（註）加碼 0.804%，惟不得循環動用，每筆借款撥貸日滿 3 年為第 1 期，其後每半年為 1 期，前 8 期各償還本金 5%，最後 1 期償還剩餘 60% 本金。

註：參考利率係指台北金融業拆款 3 個月期定盤利率（TAIBOR）。

子公司遠揚建設公司與第一銀行訂立授信額度，依約將台中之土地（台中市西屯區鑫港尾段 325 地號）及建物設定 2,740,000 仟元之第一順位最高限額不動產抵押權予債權銀行，以擔保子公司遠揚建設公司對債權銀行所付之債務，另該擔保品之每年租金匯入金流應至少達 70,000 仟元。其相關條款合約授信期間區分為兩種：A 件及 B 件。A 件係自首次動用日（110 年 4 月 7 日）起算 36 個月，於 113 年 4 月 7 日前得分批撥貸，借款利率依中華郵政二年期定儲機動利率加碼 0.355% 以上計收，惟不得循環動用，各動用到期日應與首次動用之到期日相同，自首動日滿 36 個月為第 1 期，其後每半年為 1 期，前 8 期各償還本金 5%，最後 1 期償還剩餘本金；B 件係自首次動用日（110 年 4 月 7 日）起算 5 年，借款利率依中華郵政二年期定儲機動利率加碼 0.255% 以上計收，於授信期間內得循環動用，每筆最長 6 個月，並於到期日本息一次全部清償。

子公司亞東石化公司於 110 年 8 月與兆豐銀行為主辦銀行之聯貸銀行團簽訂 5 年期之借款合同，合約額度計 20,000,000 仟元，本授信案優先用於全數清償 106 年聯貸案所有未受償餘額，亞東石化公司於授信存續期間，需維持負債比率（負債總額／有形淨值）不高於某一特定比率，該比率依年度會計師查核簽證財務報告為計算基礎。若不符合上述規定情事時，亞東石化公司應於次年 6 月 1 日起 5 個月內完成改善，否則應自 11 月 1 日起至完成改善符合約定之前一日止，就本授信未受償本金餘額，依約定之利率再加碼年利率 0.125% 計息。此授信之還款方式區分為三種，甲項：首次動用日屆滿 24 個月之日為第一期，以後每半年為一期，共分七期償還，第一期至第六期償還金額為借款金額 5%，授信額度屆滿日起全數清償；乙項：可於融資額度內循環動用，首次動用日起算屆滿 48 個月為第一期額度遞減日，以後每 6 個月為一期，共分 3 期遞減額度，第一及第二期各遞減 5 億，授信期間屆滿日起全數清償，惟亦得於符合本合約約定下，申請以新動用額度所得款項直接償付原已到期之借款；丙項：可於融資額度內循環動用，首次動用日起算屆滿 48 個月為第一期額度遞減日，以後每 6 個月為一期，共分 3 期遞減額度，

第一及第二期各遞減美元 300 萬元，授信期間屆滿日起全數清償，惟亦得於符合本合約約定下，申請以新動用額度所得款項直接償付原已到期之借款。

子公司遠通電收公司為建置高速公路電子計程收費系統，與國泰世華商業銀行等三家金融機構組成之聯合授信銀行團簽訂聯合授信案聯合授信契約（聯合授信案借款）。其重要約定如下：

聯合授信案共分乙項及丙項不同額度，主要用途為支付營運及維修電子收費系統所需之資金等。其各項額度、動撥日期及預計還款期間分別如下：

項	目	額	度	動 撥 日 期	預 計 還 款 期 間
聯合授信案借款					
	乙 項	\$ 3,294,000		101.05.10	108.08~114.11
	丙 項	220,000		101.05.10	首次動用日至借款人 依建置營運契約完 成資產移轉後6個月

依聯合授信契約規定，子公司遠通電收公司於管理銀行開設相關計畫專戶，計畫專戶之款項以存款及定存單之形式提撥，其中備償專戶及設質予國泰世華商業銀行之定存單帳列其他金融資產－非流動項下。另依契約規定，乙項借款於 103 年 11 月 10 日之後，子公司遠通電收公司於各該計息期間末日之本金利息保障倍數應維持不低於 1.10 倍，子公司遠通電收公司並得依年度預算所載之時程及金額，向國泰世華商業銀行申請事前書面同意，同意就相當於其為建置營運電子收費系統所得之新建置營運資產之價值內，或於子公司遠通電收公司尚未設定擔保物權予國泰世華商業銀行之其他既有資產之價值內，改以該營運資產為擔保品，並解除原設定於部分現金擔保品之質權，截至 111 年及 110 年 12 月 31 日止，已設定質權之營運資產分別為 1,120,284 仟元及 1,344,783 仟元（詳附註三五）。

子公司遠通電收公司為規避長期借款利息因利率變動產生之現金流量變動，故於本聯合授信案借款首次動用日亦同時承作利率交換合約以降低現金流量風險。

二一、應付公司債

	111年12月31日	110年12月31日
國內不可轉換公司債	\$ 113,500,000	\$ 126,200,000
國內不可轉換公司債折價	(84,600)	(111,690)
	113,415,400	126,088,310
減：列為一年內到期部分	20,995,415	22,195,480
	<u>\$ 92,419,985</u>	<u>\$ 103,892,830</u>

公 司 債

期	次	期	限	年	利	率	(%)	發	行	總	額	111年12月31日	未	償	還	餘	額	110年12月31日	未	償	還	餘	額	還	本	付	息			
母 公 司																														
普通公司債																														
第 106 之 1 次		106.05.17~				1.15		\$	5,000,000		\$	-		\$	2,500,000														(註一)	
第 106 之 2 次		111.05.17~				0.95			3,000,000			3,000,000			3,000,000															(註二)
第 107 之 1 次		107.01.08~				0.92			6,000,000			3,000,000			6,000,000															(註一)
第 107 之 2 次		112.01.08~				0.90			8,000,000			4,000,000			8,000,000															(註一)
第 108 之 1 次		107.05.18~				0.93			8,000,000			8,000,000			8,000,000															(註二)
第 108 之 2 次		113.04.29~				0.79			6,000,000			6,000,000			6,000,000															(註二)
第 109 之 1 次		108.08.08~				0.66			6,000,000			6,000,000			6,000,000															(註二)
第 109 之 2 次-甲券		113.08.08~				0.77			2,200,000			2,200,000			2,200,000															(註二)
第 109 之 2 次-乙券		109.06.10~				0.85			3,000,000			3,000,000			3,000,000															(註二)
第 109 之 3 次		114.06.10~				0.83			5,500,000			5,500,000			5,500,000															(註二)
第 109 之 4 次		109.09.17~				0.54			3,800,000			3,800,000			3,800,000															(註二)
第 110 之 1 次		116.09.17~				0.67			9,500,000			9,500,000			9,500,000															(註二)
第 110 之 2 次		109.12.21~				0.52			1,200,000			1,200,000			1,200,000															(註二)
第 110 之 3 次		114.12.21~				0.63			6,500,000			6,500,000			6,500,000															(註二)
第 111 之 1 次		110.04.28~				1.75			2,500,000			2,500,000			-														(註一及六)	
第 111 之 2 次-甲券		115.04.28~				1.70			1,600,000			1,600,000			-															(註二)
第 111 之 2 次-乙券		110.05.24~				1.80			900,000			900,000			-															(註二)
子 公 司 遠 鼎 投 資 公 司																														
普通公司債																														
第 106 之 1 次		111.09.14~				1.15			3,000,000			-			3,000,000															(註二)
第 107 之 1 次		116.09.14~				0.92			3,000,000			3,000,000			3,000,000															(註二)
第 108 之 1 次		111.10.26~				0.77			3,000,000			3,000,000			3,000,000															(註二)
第 109 之 1 次		114.10.26~				0.70			5,000,000			5,000,000			5,000,000															(註二)
第 109 之 2 次		111.10.26~				0.67			3,000,000			3,000,000			3,000,000															(註二)
第 110 之 1 次		114.11.26~				0.65			3,000,000			3,000,000			3,000,000															(註二)
子 公 司 遠 傳 電 信 公 司																														
普通公司債																														
第 105 之 1 次		110.06.29~				1.17			5,200,000			-			5,200,000															(註二)
第 106 之 1 次		115.06.29~				1.17			4,500,000			-			4,500,000															(註二)
第 106 之 2 次		106.01.05~				1.17			2,000,000			2,000,000			2,000,000															(註二)
第 106 之 3 次-甲券		111.01.05~				0.95			1,500,000			1,500,000			1,500,000															(註二)
第 106 之 3 次-乙券		106.04.26~				1.09			1,500,000			1,500,000			1,500,000															(註二)
第 107 之 1 次-甲券		111.04.26~				0.85			1,500,000			1,500,000			1,500,000															(註二)
		106.09.04~																												
		113.09.04~																												
		106.12.20~																												
		112.06.20~																												
		106.12.20~																												
		113.12.20~																												
		107.05.07~																												
		112.05.07~																												

(接 次 頁)

(承前頁)

期	次	期	限	年	利率 (%)	發	行	總	111年12月31日		還	本	付	息
									未	償				
第 107 之 2 次-乙券		107.05.07~ 114.05.07			1.01	\$	3,500,000		\$	3,500,000	\$	3,500,000		(註二)
第 108 之 1 次-甲券		108.06.25~ 113.06.25			0.75		3,200,000			3,200,000		3,200,000		(註二)
第 108 之 1 次-乙券		108.06.25~ 115.06.25			0.81		1,800,000			1,800,000		1,800,000		(註二)
第 108 之 2 次-甲券		108.12.20~ 115.12.20			0.80		2,600,000			2,600,000		2,600,000		(註三)
第 108 之 2 次-乙券		108.12.20~ 118.12.20			0.85		500,000			500,000		500,000		(註四)
第 109 之 1 次-甲券		109.03.16~ 114.03.16			0.67		1,500,000			1,500,000		1,500,000		(註二)
第 109 之 1 次-乙券		109.03.16~ 116.03.16			0.70		2,500,000			2,500,000		2,500,000		(註二)
第 109 之 1 次-丙券		109.03.16~ 119.03.16			0.77		1,000,000			1,000,000		1,000,000		(註二)
第 109 之 2 次-甲券		109.06.02~ 116.06.02			0.73		1,000,000			1,000,000		1,000,000		(註二)
第 110 之 1 次		110.06.04~ 117.06.04			0.55		1,200,000			1,200,000		1,200,000		(註二)
第 111 之 1 次		111.03.29~ 116.03.29			0.88		2,700,000			2,700,000		-		(註五)
第 111 之 2 次		111.09.08~ 116.09.08			1.70		1,800,000			<u>1,800,000</u>		-		(註二)
未償還餘額合計										\$	<u>113,500,000</u>	\$	<u>126,200,000</u>	

(註一) 本公司債自發行日起屆滿第 4、5 年底分別償還發行總額之 50%，每年依發行在外餘額按票面利率單利計付息乙次。

(註二) 本公司債自發行日起，依發行年限到期一次還本，每年依發行在外餘額按固定票面利率單利計付息乙次。

(註三) 本公司債自發行日起，每年付息一次，自發行日屆滿第 6、7 年分別還本二分之一。

(註四) 本公司債自發行日起，每年付息一次，自發行日屆滿第 9、10 年分別還本二分之一。

(註五) 本公司債自發行日起，每年付息一次，自發行日屆滿第 4 年 6 個月及 5 年分別還本二分之一。

(註六) 本公司債為可持續發展連結債券(Sustainability-Linked Bond, SLB)，其票面利率為固定年利率 1.75%。若於目標衡量基準日有觸發事件，訂有利息支付條件調整。觸發事件是觀察兩項可持續發展關鍵績效指標(Key Performance Indicators, KPIs)是否在目標衡量基準日(民國 114 年 12 月 31 日)達到可持續發展績效目標(Sustainability Performance Targets, SPTs)，包括(a)2025 年之前溫室氣體排放(範疇 1+ 範疇 2)較 2020 年減量 20%；(b)2025 年之前綠色產品營收較

2015 年成長 80%。有關可持續發展連結債券相關資訊請至「公開資訊觀測站」查詢。

二二、負債準備

	111年12月31日	110年12月31日
除役義務	\$ 1,583,721	\$ 1,535,615
保 固	159,315	121,786
虧損性合約	<u>6,098</u>	<u>558</u>
	<u>\$ 1,749,134</u>	<u>\$ 1,657,959</u>
流 動	\$ 301,143	\$ 256,684
非 流 動	<u>1,447,991</u>	<u>1,401,275</u>
	<u>\$ 1,749,134</u>	<u>\$ 1,657,959</u>

	除 役 義 務	保 固	虧 損 性 合 約	合 計
111 年 1 月 1 日 餘 額	\$ 1,535,615	\$ 121,786	\$ 558	\$ 1,657,959
本 年 度 增 加	60,479	50,077	6,098	116,654
本 年 度 減 少	(8,855)	(12,548)	(558)	(21,961)
折 現 攤 提	4,642	-	-	4,642
兌 換 損 益	(<u>8,160</u>)	-	-	(<u>8,160</u>)
111 年 12 月 31 日 餘 額	<u>\$ 1,583,721</u>	<u>\$ 159,315</u>	<u>\$ 6,098</u>	<u>\$ 1,749,134</u>
110 年 1 月 1 日 餘 額	\$ 1,182,389	\$ 99,531	\$ 16,674	\$ 1,298,594
本 年 度 增 加	373,189	31,959	558	405,706
本 年 度 減 少	(7,689)	(9,704)	(16,674)	(34,067)
折 現 攤 提	3,288	-	-	3,288
兌 換 損 益	(<u>15,562</u>)	-	-	(<u>15,562</u>)
110 年 12 月 31 日 餘 額	<u>\$ 1,535,615</u>	<u>\$ 121,786</u>	<u>\$ 558</u>	<u>\$ 1,657,959</u>

二三、退職後福利計畫

(一) 確定提撥計畫

合併公司之國內合併個體所適用「勞工退休金條例」之退休金制度，係屬政府管理之確定提撥退休計畫，依員工每月薪資 6% 提撥退休金至勞工保險局之個人退休金專戶。另設立於中國大陸及其他地區之子公司，依當地法令規定須提撥薪資成本之特定比例至退休福利計畫。

依上述相關規定，合併公司於 111 及 110 年度依照確定提撥計畫中明定比例應提撥之金額已於合併綜合損益表認列為費用總額分別為 943,178 仟元及 856,650 仟元。

(二) 確定福利計畫

合併公司之國內合併個體依我國「勞動基準法」辦理之退休金制度係屬政府管理之確定福利退休計畫。員工退休金之支付，係根據服務年資及核准退休日前 6 個月平均工資計算。該等公司分別按員工每月薪資總額其提撥比率提撥退休金，交由勞工退休準備金監督委員會以該委員會名義存入台灣銀行之專戶，年度終了前，若估算專戶餘額不足給付次一年度內預估達到退休條件之勞工，次年度 3 月底前將一次提撥其差額。該專戶係委託勞動部勞動基金運用局管理，合併公司並無影響投資管理策略之權利。

列入合併資產負債表之確定福利計畫金額列示如下：

	111年12月31日	110年12月31日
確定福利義務現值	\$ 6,997,575	\$ 7,391,129
計畫資產公允價值	(8,150,522)	(7,927,491)
提撥(剩餘)短絀	(1,152,947)	(536,362)
帳列淨確定福利資產	<u>1,684,780</u>	<u>1,409,774</u>
淨確定福利負債	<u>\$ 531,833</u>	<u>\$ 873,412</u>

淨確定福利負債變動如下：

	確定福利義務現值	計畫資產公允價值	提撥短絀(剩餘)
111年1月1日	<u>\$ 7,391,129</u>	<u>(\$ 7,927,491)</u>	<u>(\$ 536,362)</u>
服務成本			
當期服務成本	50,158	-	50,158
前期服務成本及清償損失	347	-	347
利息費用(收入)	<u>50,758</u>	<u>(55,653)</u>	<u>(4,895)</u>
認列於損益	<u>101,263</u>	<u>(55,653)</u>	<u>45,610</u>
再衡量數			
計畫資產報酬(除包含於淨利息之金額外)	-	(311,102)	(311,102)
精算(利益)損失—人口統計假設變動	(1,299)	-	(1,299)
精算(利益)損失—財務假設變動	(332,143)	-	(332,143)
精算(利益)損失—經驗調整	<u>281,213</u>	<u>-</u>	<u>281,213</u>

(接次頁)

(承前頁)

	確定福利 義務現值	計畫資產 公允價值	提撥短絀 (剩餘)
認列於其他綜合損益	(\$ 52,229)	(\$ 311,102)	(\$ 363,331)
雇主提撥	-	(239,054)	(239,054)
福利支付	(442,588)	382,778	(59,810)
111年12月31日	<u>\$ 6,997,575</u>	<u>(\$ 8,150,522)</u>	<u>(\$ 1,152,947)</u>
110年1月1日	<u>\$ 7,770,346</u>	<u>(\$ 7,507,948)</u>	<u>\$ 262,398</u>
服務成本			
當期服務成本	57,046	(237)	56,809
前期服務成本及清償損失	1,779	-	1,779
利息費用(收入)	<u>31,041</u>	<u>(28,078)</u>	<u>2,963</u>
認列於損益	<u>89,866</u>	<u>(28,315)</u>	<u>61,551</u>
再衡量數			
計畫資產報酬(除包含於 淨利息之金額外)	-	(426,306)	(426,306)
精算(利益)損失—人口 統計假設變動	136,505	-	136,505
精算(利益)損失—財務 假設變動	(144,822)	-	(144,822)
精算(利益)損失—經驗 調整	<u>117,225</u>	<u>-</u>	<u>117,225</u>
認列於其他綜合損益	<u>108,908</u>	<u>(426,306)</u>	<u>(317,398)</u>
雇主提撥	-	(379,373)	(379,373)
福利支付	(577,991)	414,451	(163,540)
110年12月31日	<u>\$ 7,391,129</u>	<u>(\$ 7,927,491)</u>	<u>(\$ 536,362)</u>

合併公司因「勞動基準法」之退休金制度暴露於下列風險：

1. 投資風險：勞動部勞動基金運用局透過自行運用及委託經營方式，將勞工退休基金分別投資於國內(外)權益證券與債務證券及銀行存款等標的，惟合併公司之計畫資產得分配金額係以不低於當地銀行2年定期存款利率計算而得之收益。此外母公司另設立與母公司分離之職工退休基金，該基金係投資於國內上市(櫃)股票及定期存款。其投資報酬將分別暴露於市場價格波動及利率波動之風險。

2. 利率風險：政府公債之利率下降將使確定福利義務現值增加，惟計畫資產之債務投資報酬亦會隨之增加，兩者對淨確定福利負債之影響具有部分抵銷之效果。

3. 薪資風險：確定福利義務現值之計算係參考計畫成員之未來薪資。因此計畫成員薪資之增加將使確定福利義務現值增加。

合併公司之確定福利義務現值係由合格精算師進行精算，衡量日之重大假設如下：

	<u>111年12月31日</u>	<u>110年12月31日</u>
折現率	1.13%~2.00%	0.35%~0.75%
薪資預期增加率	1.00%~4.00%	1.25%~4.00%

若重大精算假設分別發生合理可能之變動，在所有其他假設維持不變之情況下，將使確定福利義務現值增加（減少）之金額如下：

	<u>111年12月31日</u>	<u>110年12月31日</u>
折現率		
增加 0.50%	(<u>\$ 232,459</u>)	(<u>\$ 227,200</u>)
減少 0.50%	<u>\$ 204,204</u>	<u>\$ 238,952</u>
薪資預期增加率		
增加 0.50%	<u>\$ 202,204</u>	<u>\$ 234,931</u>
減少 0.50%	(<u>\$ 195,625</u>)	(<u>\$ 225,386</u>)

由於精算假設可能彼此相關，僅單一假設變動之可能性不大，故上述敏感度分析可能無法反映確定福利義務現值實際變動情形。

	<u>111年12月31日</u>	<u>110年12月31日</u>
預期1年內提撥金額	<u>\$ 526,339</u>	<u>\$ 366,668</u>
確定福利義務平均到期期間	1.9~11年	3.1~11年

二四、資產負債之到期分析

部分合併組成個體中與營建及工程承攬業務相關之資產及負債，係按營業週期作為劃分流動或非流動之標準，相關帳列金額依預期於資產負債表日後1年內及超過1年後將回收或償付之金額，列示如下：

	111年12月31日		
	1年內	1年後	合 計
<u>資 產</u>			
應收票據及帳款	\$ 370,869	\$ 60,750	\$ 431,619
營建存貨	2,544,768	20,107,163	22,651,931
合約資產－流動	1,245,849	401,609	1,647,458
其他金融資產－流動	922,366	1,173,091	2,095,457
存出保證金－流動	2,510	5,710	8,220
<u>負 債</u>			
應付票據及帳款（含關係人）	2,004,232	66,287	2,070,519
合約負債－流動	712,071	285,090	997,161
負債準備－流動	5,000	113,818	118,818

	110年12月31日		
	1年內	1年後	合 計
<u>資 產</u>			
應收票據及帳款	\$ 939,290	\$ -	\$ 939,290
營建存貨	2,069,234	20,026,560	22,095,794
合約資產－流動	1,569,500	-	1,569,500
其他金融資產－流動	674,930	917,030	1,591,960
存出保證金－流動	5,712	3,491	9,203
<u>負 債</u>			
應付票據及帳款（含關係人）	2,386,933	53,939	2,440,872
合約負債－流動	113,522	285,836	399,358
負債準備－流動	32,217	35,217	67,434

二五、權益

(一) 股本

1. 普通股

	111年12月31日	110年12月31日
額定股數(仟股)	<u>6,000,000</u>	<u>6,000,000</u>
額定股本	<u>\$ 60,000,000</u>	<u>\$ 60,000,000</u>
已發行且已收足股款之股 數(仟股)	<u>5,352,875</u>	<u>5,352,875</u>
已發行股本	<u>\$ 53,528,751</u>	<u>\$ 53,528,751</u>

已發行之普通股每股面額為 10 元，每股享有一表決權及收取股利之權利。

2. 發行海外存託憑證

母公司為降低相關管理成本，業已於 110 年 4 月 29 日終止發行盧森堡交易所掛牌發行並同時可於倫敦證券交易所交易之海外存託憑證，並於盧森堡交易所下市。

(二) 資本公積

	111年12月31日	110年12月31日
<u>得用以彌補虧損、發放現金或撥充股本(1)</u>		
實際取得或處分子公司股權 價格與帳面價值之差額	\$ 2,604,860	\$ 2,604,860
庫藏股票交易	18,859	17,690
<u>僅得用以彌補虧損(2)</u>		
認列對子公司及關聯企業所 有權權益變動數	631,411	627,118
<u>不得作為任何用途</u>		
其他	<u>153,411</u>	<u>153,335</u>
	<u>\$ 3,408,541</u>	<u>\$ 3,403,003</u>

1. 此類資本公積得用以彌補虧損，亦得於公司無虧損時，用以發放現金或撥充股本，惟撥充股本時每年以實收股本之一定比率為限。
2. 此類資本公積係母公司未實際取得或處分子公司股權時，因子公司權益變動認列之權益交易影響數。

(三) 保留盈餘及股利政策

母公司章程之盈餘分派規定：年度決算如有盈餘，於依法提繳營利事業所得稅外，應先彌補累積虧損，如尚有盈餘，再以本期稅後淨利加計本期稅後淨利以外項目計入當年度未分配盈餘之數額提列法定盈餘公積百分之十，並依法令規定提列特別盈餘公積後，連同上年度累積未分配盈餘，作為可供分配之盈餘，惟得視業務狀況酌予保留一部分後，按全部股份平均分派股東紅利，但遇增加資本時，其當年度新增股份應分派之紅利，依照股東會之決議辦理。母公司章程規定之員工及董事酬勞分派政策，參閱附註二七(五)員工酬勞及董事酬勞。

另母公司股利應參酌所營事業景氣變化之特性，考量各項產品或服務所處生命週期對未來資金之需求與稅制之影響，在維持股利穩定之目標下分派之。股利之發放，除有改善財務結構及支應轉投資、產能擴充或其他重大資本支出等資金需求外，其現金股利部分不低於當年度股東紅利之百分之十。

法定盈餘公積應提撥至其餘額達公司實收股本總額時為止。法定盈餘公積得用以彌補虧損。公司無虧損時，法定盈餘公積超過實收股本總額 25% 之部分除得撥充股本外，尚得以現金分配。

母公司依金管會相關函令及「採用國際財務報導準則（IFRSs）後，提列特別盈餘公積之適用疑義問答」等規定提列及迴轉特別盈餘公積。

母公司於 111 年 6 月 30 日及 110 年 7 月 29 日舉行股東常會，分別決議通過 110 及 109 年度盈餘分配案如下：

	盈 餘 分 配 案		每 股 股 利 (元)	
	110年度	109年度	110年度	109年度
法定盈餘公積	\$ 1,017,807	\$ 730,754		
提列特別盈餘公積	779,995	2,109,237		
現金股利	8,029,313	7,226,382	\$ 1.50	\$ 1.35

母公司 112 年 3 月 8 日董事會擬議 111 年度盈餘分配案如下：

	<u>盈餘分配案</u>	<u>每股股利(元)</u>
法定盈餘公積	\$ 817,564	
提列特別盈餘公積	271,822	
現金股利	7,226,382	\$ 1.35

有關 111 年度之盈餘分配案尚待預計於 112 年 6 月 28 日召開之股東常會決議。

(四) 特別盈餘公積

母公司首次採用 IFRSs 所應提列之特別盈餘公積金額為 22,287,929 仟元。

前述特別盈餘公積之提列及因原提列原因消除而予以迴轉之資訊如下：

	<u>111年度</u>	<u>110年度</u>
期初餘額	\$ 21,552,496	\$ 21,552,496
迴轉特別盈餘公積		
處分投資性不動產	(534,089)	-
期末餘額	<u>\$ 21,018,407</u>	<u>\$ 21,552,496</u>

首次以公允價值衡量投資性不動產時，公允價值淨增加數轉入保留盈餘之金額為 80,462,245 仟元，已予以提列相同數額之特別盈餘公積。

	<u>111年度</u>	<u>110年度</u>
期初餘額	\$ 94,723,258	\$ 92,614,722
提列特別盈餘公積		
投資性不動產採公允價值模式提列數	780,268	2,108,536
迴轉特別盈餘公積		
處分投資性不動產	(554,845)	-
期末餘額	<u>\$ 94,948,681</u>	<u>\$ 94,723,258</u>

(五) 其他權益項目

其他權益項目之變動數如下：

	國外營運機構 財務報表換算之 兌換差額	透過其他綜合 損益按公允 價值衡量之 金融資產 未實現損益	避險工具 之損益	不動產 重估增值	合計
111年1月1日餘額	(\$ 8,719,525)	\$ 2,195,786	\$ 23,392	\$ 2,574,951	(\$ 3,925,396)
換算國外營運機構財務 報表所產生之兌換差 額	3,115,800	-	-	-	3,115,800
透過其他綜合損益按公 允價值衡量之金融資 產未實現損益	-	(633,063)	-	-	(633,063)
避險工具之損益	-	-	1,194	-	1,194
不動產重估增值	-	-	-	18,462	18,462
採用權益法之關聯企業 之其他綜合損益份額	1,031,101	(751,849)	(2)	3	279,253
採用權益法認列之關聯 企業之變動	-	(142)	-	(6)	(148)
關聯企業處分透過其他 綜合損益按公允價值 衡量之權益工具	-	26,382	-	-	26,382
111年12月31日餘額	(\$ 4,572,624)	\$ 837,114	\$ 24,584	\$ 2,593,410	(\$ 1,117,516)
110年1月1日餘額	(\$ 7,218,941)	\$ 1,995,447	\$ 19,480	\$ 2,293,619	(\$ 2,910,395)
換算國外營運機構財務 報表所產生之兌換差 額	(1,210,428)	-	-	-	(1,210,428)
透過其他綜合損益按公 允價值衡量之金融資 產未實現損益	-	229,440	-	-	229,440
避險工具之損益	-	-	4,146	-	4,146
不動產重估增值	-	-	-	249,143	249,143
處分透過其他綜合損益 按公允價值衡量之權 益工具	-	(125,315)	-	-	(125,315)
採用權益法之關聯企業 之其他綜合損益份額	(290,156)	180,440	(234)	33,920	(76,030)
採用權益法認列之關聯 企業之變動	-	(50,869)	-	(1,731)	(52,600)
關聯企業處分透過其他 綜合損益按公允價值 衡量之權益工具	-	33,357	-	-	33,357
110年12月31日餘額	(\$ 8,719,525)	\$ 2,195,786	\$ 23,392	\$ 2,574,951	(\$ 3,925,396)

(六) 非控制權益

	111年度	110年度
期初餘額	\$ 63,366,183	\$ 65,395,453
歸屬於非控制權益之份額：		
本期淨利	5,180,858	5,159,901
子公司股東現金股利	(5,290,167)	(4,705,450)
子公司資本公積配發現金 股利	(1,464,953)	(2,041,690)

(接次頁)

(承前頁)

	111年度	110年度
換算國外營運機構財務報 表產生之兌換差額	\$ 551,320	(\$ 103,853)
透過其他綜合損益按公允 價值衡量之金融資產未 實現損益	(660,861)	(400,384)
避險工具損益	2,269	7,879
確定福利計畫再衡量數	84,066	(13,936)
不動產重估增值	34,645	5,854
實際取得或處分子公司部 分權益	-	(27,167)
採用權益法之關聯企業之 其他綜合損益份額	(19,221)	39,746
採用權益法認列關聯企業 之變動數	(7,585)	1,134
子公司現金增資致非控制 權益增加	679,871	-
對子公司所有權權益變動 列數	207,051	48,696
股份給付基礎	123	-
期末餘額	<u>\$ 62,663,599</u>	<u>\$ 63,366,183</u>

(七) 庫藏股票

係子公司遠鼎公司持有母公司股票。相關資訊如下：

子 公 司 名 稱	持 有 股 數 (仟 股)	帳 面 金 額	市 價
<u>111年12月31日</u>			
遠鼎公司	779	<u>\$ 25,063</u>	<u>\$ 24,862</u>
<u>110年12月31日</u>			
遠鼎公司	779	<u>\$ 25,063</u>	<u>\$ 22,836</u>

子公司遠鼎公司自 100 年 12 月 28 日起納入合併財務報表之編製，故自該日起子公司遠鼎公司持有母公司股票作為庫藏股處理，依 100 年底帳面價值 25,063 仟元入帳。

子公司持有母公司股票視同庫藏股票處理，除不得參與母公司之現金增資及無表決權外，其餘與一般股東權利相同。

二六、收 入

	111年度	110年度
客戶合約收入		
銷貨收入淨額	\$ 191,973,405	\$ 169,280,929
電信服務收入	46,149,939	45,333,985
建造合約收入	4,861,293	7,297,098
其他營業收入	20,959,888	16,894,205
	<u>\$ 263,944,525</u>	<u>\$ 238,806,217</u>

(一) 客戶合約之說明

參閱附註四、重大會計政策。

(二) 合約餘額

	111年12月31日	110年12月31日	110年1月1日
應收票據及帳款 (附註十)	<u>\$ 29,095,332</u>	<u>\$ 29,336,993</u>	<u>\$ 26,788,957</u>
長期應收款	<u>\$ 162,111</u>	<u>\$ 93,134</u>	<u>\$ 129,598</u>
合約資產			
商品組合銷售	\$ 7,987,037	\$ 7,570,619	\$ 7,274,473
不動產建造	1,274,113	1,106,190	952,972
應收建造保留款	373,345	463,310	304,606
其他	989,209	1,209,396	924,052
減：備抵損失	(145,515)	(148,515)	(135,925)
	<u>\$ 10,478,189</u>	<u>\$ 10,201,000</u>	<u>\$ 9,320,178</u>
流 動	\$ 6,807,718	\$ 6,838,329	\$ 6,098,262
非 流 動	<u>3,670,471</u>	<u>3,362,671</u>	<u>3,221,916</u>
	<u>\$ 10,478,189</u>	<u>\$ 10,201,000</u>	<u>\$ 9,320,178</u>
合約負債			
商品銷售及服務提供	\$ 15,787,642	\$ 15,053,216	\$ 4,103,947
不動產銷售	205,652	57	34,663
不動產建造	791,509	399,301	469,634
	<u>\$ 16,784,803</u>	<u>\$ 15,452,574</u>	<u>\$ 4,608,244</u>
流 動	\$ 6,408,943	\$ 4,833,211	\$ 4,418,922
非 流 動	<u>10,375,860</u>	<u>10,619,363</u>	<u>189,322</u>
	<u>\$ 16,784,803</u>	<u>\$ 15,452,574</u>	<u>\$ 4,608,244</u>

應收票據及應收帳款請詳附註十。

合約資產及合約負債之變動主要係來自滿足履約義務之時點與客戶付款時點之差異，其中合約負債於滿足履約義務時轉列為收入。

合併公司以所取得之 5G 部分頻段及相關基站建置，提供亞太電信共頻共網服務，所收取之款項帳列合約負債，並按相關提供共頻共網服務之資產耐用年限認列收入。

合併公司按存續期間預期信用損失認列合約資產之備抵損失。存續期間預期信用損失係考量客戶過去違約紀錄與現時財務狀況，並同時考量 GDP 預測、失業率及產業展望等前瞻性因子後，使用準備矩陣計算。

	<u>111年12月31日</u>	<u>110年12月31日</u>
預期信用損失率	0.06%~8.61%	0.05%~8.93%
總帳面金額	\$ 8,976,246	\$ 8,780,015
備抵損失(存續期間預期信用損失)	(<u>145,515</u>)	(<u>148,515</u>)
	<u>\$ 8,830,731</u>	<u>\$ 8,631,500</u>

合約資產備抵損失之變動資訊如下：

	<u>111年度</u>	<u>110年度</u>
年初餘額	\$ 148,515	\$ 135,925
加：本年度提列(迴轉)減損損失	(<u>3,000</u>)	<u>12,590</u>
年底餘額	<u>\$ 145,515</u>	<u>\$ 148,515</u>

(三) 合約成本相關資產

	<u>111年12月31日</u>	<u>110年12月31日</u>
<u>非流動</u>		
取得合約之增額成本	<u>\$ 3,702,294</u>	<u>\$ 3,908,968</u>

取得合約之增額成本

合併公司考量過去歷史經驗，認為取得合約所支付之佣金及補貼款可回收。111年及110年認列之費用金額分別為2,962,513仟元及3,091,447仟元。

(四) 客戶合約收入之細分

收入細分資訊請參閱附註四一。

(五) 尚未全部完成之客戶合約

電信服務合約尚未全部滿足之履約義務受攤之交易價格及預期認列為收入之時點如下，該等金額不包含受限制之變動對價估計金額：

	<u>111年12月31日</u>	<u>110年12月31日</u>
電信服務合約		
—111年履行	\$ -	\$ 15,536,377
—112年履行	14,729,243	8,519,891
—113年及以後年度履行	<u>10,723,911</u>	<u>2,378,216</u>
	<u>\$ 25,453,154</u>	<u>\$ 26,434,484</u>

上述揭露不包含收入認列時點不受交易價格分攤之合約。

二七、繼續營業單位淨利

(一) 利息費用

利息資本化相關資訊如下：

	<u>111年度</u>	<u>110年度</u>
利息資本化金額	\$ 228,327	\$ 63,831
利息資本化利率	0.50%~7.10%	0.10%~3.25%

(二) 折舊及攤銷

	<u>111年度</u>	<u>110年度</u>
不動產、廠房及設備	\$ 16,649,617	\$ 16,336,423
使用權資產	4,296,361	4,297,596
無形資產	<u>6,778,942</u>	<u>6,916,743</u>
合計	<u>\$ 27,724,920</u>	<u>\$ 27,550,762</u>
折舊費用依功能別彙總		
營業成本	\$ 18,890,371	\$ 18,546,139
營業費用	2,009,879	2,020,225
什項支出	<u>45,728</u>	<u>67,655</u>
	<u>\$ 20,945,978</u>	<u>\$ 20,634,019</u>
攤銷費用依功能別彙總		
營業成本	\$ 5,743,944	\$ 5,496,892
營業費用	<u>1,034,998</u>	<u>1,419,851</u>
	<u>\$ 6,778,942</u>	<u>\$ 6,916,743</u>

(三) 員工福利費用

	<u>111年度</u>	<u>110年度</u>
退職後福利		
確定提撥計畫	\$ 943,178	\$ 856,650
確定福利計畫	45,610	61,551
其他員工福利	<u>23,715,524</u>	<u>22,400,268</u>
員工福利費用合計	<u>\$ 24,704,312</u>	<u>\$ 23,318,469</u>
依功能別彙總		
營業成本	\$ 13,108,039	\$ 11,791,134
營業費用	<u>11,596,273</u>	<u>11,527,335</u>
	<u>\$ 24,704,312</u>	<u>\$ 23,318,469</u>

(四) 處分非金融資產利益 (損失)

	<u>111年度</u>	<u>110年度</u>
處分不動產、廠房及設備		
利益 (損失)	(\$ 337,688)	\$ 1,052,223
處分特許權損失	(158,882)	(21,150)
處分投資性不動產損失	(34,894)	(4,436)
處分其他無形資產損失	<u>-</u>	<u>(22,597)</u>
	<u>(\$ 531,464)</u>	<u>\$ 1,004,040</u>

(五) 員工酬勞及董事酬勞

母公司係以當年度扣除分派員工及董事酬勞前之稅前利益分別以 2.0% 至 3.5% 及不高於 2.5% 提撥員工酬勞及董事酬勞，但尚有累積虧損時，應先予以彌補。111 及 110 年度員工酬勞及董事酬勞分別於 112 年 3 月 8 日及 111 年 3 月 8 日經董事會決議如下：

估列比例

	<u>111年度</u>	<u>110年度</u>
員工酬勞	3.30%	3.30%
董事酬勞	1.78%	1.73%

金額

	<u>111年度</u>	<u>110年度</u>
員工酬勞	\$ 285,617	\$ 345,347
董事酬勞	153,878	180,847

年度合併財務報告通過發佈日後若金額仍有變動，則依會計估計變動處理，於次一年度調整入帳。

110 及 109 年度員工酬勞及董事酬勞之實際配發金額與 110 及 109 年度合併財務報告之認列金額並無差異。員工酬勞係全數採現金發放。

有關母公司 112 及 111 年董事會決議之員工酬勞及董事酬勞資訊，請至台灣證券交易所「公開資訊觀測站」查詢。

二八、繼續營業單位所得稅

(一) 認列於損益之所得稅

所得稅費用之主要組成項目如下：

	111年度	110年度
當期所得稅		
本年度產生者	\$ 3,792,158	\$ 3,031,307
未分配盈餘加徵	1,472	937
以前年度所得稅調整	(124,751)	(113,425)
	3,668,879	2,918,819
遞延所得稅	139,601	64,001
認列於損益之所得稅費用	<u>\$ 3,808,480</u>	<u>\$ 2,982,820</u>

會計所得與當期所得稅費用之調節如下：

	111年度	110年度
繼續營業單位稅前淨利	<u>\$ 17,149,630</u>	<u>\$ 17,827,305</u>
稅前淨利按法定稅率 (20%)		
計算之所得稅費用	\$ 3,429,926	\$ 3,565,461
調整項目之所得稅影響數	362,232	(534,154)
以前年度之當期所得稅費用		
於本年度之調整	(124,751)	(113,425)
未分配盈餘加徵	1,472	937
當期所得稅	3,668,879	2,918,819
遞延所得稅	139,601	64,001
認列於損益之所得稅費用	<u>\$ 3,808,480</u>	<u>\$ 2,982,820</u>

(二) 認列於其他綜合損益之所得稅費用

	111年度	110年度
<u>遞延所得稅費用</u>		
當年度產生		
— 確定福利計畫之再衡 量數	\$ 66,653	\$ 61,286
— 透過其他綜合損益按 公允價值衡量之金融 資產未實現損益	3,673	129
— 不動產重估增值	(<u>422</u>)	<u>17,455</u>
	<u>\$ 69,904</u>	<u>\$ 78,870</u>

(三) 遞延所得稅資產與負債

遞延所得稅資產及負債之變動如下：

111 年度

<u>遞延所得稅資產</u>	年 初 餘 額	認 列 於 損 益	認 列 於		年 底 餘 額
			其 他 綜 合 損 益	處 分 轉 出	
呆帳超限	\$ 341,623	(\$ 2,192)	\$ -	\$ -	\$ 339,431
虧損扣抵	1,210,693	(255,860)	-	-	954,833
減損損失	393,539	(27,141)	-	-	366,398
其 他	<u>821,052</u>	<u>177,261</u>	(<u>70,326</u>)	-	<u>927,987</u>
	<u>\$ 2,766,907</u>	(<u>\$ 107,932</u>)	(<u>\$ 70,326</u>)	<u>\$ -</u>	<u>\$ 2,588,649</u>
<u>遞延所得稅負債</u>					
採用權益法之利					
益份額	\$ 1,661,726	\$ 170,377	\$ -	\$ -	\$ 1,832,103
商譽攤銷	2,056,606	-	-	-	2,056,606
土地增值稅準備	13,447,117	(242,483)	-	(202,967)	13,001,667
投資性不動產	857,519	63,224	(422)	-	920,321
其 他	<u>545,669</u>	<u>40,551</u>	-	-	<u>586,220</u>
	<u>\$ 18,568,637</u>	<u>\$ 31,669</u>	(<u>\$ 422</u>)	(<u>\$ 202,967</u>)	<u>\$ 18,396,917</u>

110 年度

<u>遞 延 所 得 稅 資 產</u>	年 初 餘 額	認 列 於 損 益	認 列 於		年 底 餘 額
			其 他 綜 合 損 益	處 分 轉 出	
呆帳超限	\$ 312,339	\$ 29,284	\$ -	-	\$ 341,623
虧損扣抵	1,253,471	(42,778)	-	-	1,210,693
減損損失	476,891	(83,352)	-	-	393,539
其 他	<u>657,589</u>	<u>224,878</u>	(<u>61,415</u>)	-	<u>821,052</u>
	<u>\$ 2,700,290</u>	<u>\$ 128,032</u>	(<u>\$ 61,415</u>)	<u>\$ -</u>	<u>\$ 2,766,907</u>
<u>遞 延 所 得 稅 負 債</u>					
採用權益法之利益份額					
益份額	\$ 1,342,757	\$ 318,969	\$ -	-	\$ 1,661,726
商譽攤銷	2,056,606	-	-	-	2,056,606
土地增值稅準備	13,930,720	(483,603)	-	-	13,447,117
投資性不動產	750,296	89,768	17,455	-	857,519
其 他	<u>278,770</u>	<u>266,899</u>	-	-	<u>545,669</u>
	<u>\$ 18,359,149</u>	<u>\$ 192,033</u>	<u>\$ 17,455</u>	<u>\$ -</u>	<u>\$ 18,568,637</u>

(四) 未於合併資產負債表中認列遞延所得稅資產之可減除暫時性差異及未使用虧損扣抵金額

	111年12月31日	110年12月31日
虧損扣抵	<u>\$ 22,189,939</u>	<u>\$ 22,695,077</u>
最後抵減年度	112~121	111~120
可減除暫時性差異	<u>\$ 6,929,973</u>	<u>\$ 8,118,622</u>

(五) 未使用之虧損扣抵相關資訊

截至 111 年 12 月 31 日止，虧損扣抵相關資訊如下：

尚未扣抵稅前金額	最後扣抵年度
<u>\$ 26,952,747</u>	112~121

(六) 所得稅核定情形

	<u>最近已核定年度</u>
遠東新世紀公司	108
遠東資源開發公司	108
亞東石化公司	108
高雄富國製衣公司	109
遠通投資公司	108
開元國際投資公司	109
鼎元國際投資公司	109
安和製衣公司	109
遠東紡織公司	109
遠揚建設公司	109
遠揚營造工程公司	109
遠鼎投資公司	109
遠東先進纖維公司	109
亞東綠材公司	109
亞東創新發展公司	109
全家福公司	109
遠紡實業公司	109
遠誠人力資源顧問公司	108
遠鼎公司	109
遠東建築經理公司	108
裕勤科技公司	109
遠鴻電機公司	109
鼎鼎聯合行銷公司	109

(接次頁)

(承前頁)

	<u>最近已核定年度</u>
鼎鼎大飯店	109
遠通電收公司	110
遠鑫電子票證公司	109
遠創智慧公司	109
遠傳電信公司	109
全虹企業公司	109
數聯資安公司	109
德誼數位科技公司	109
遠欣公司	109
新勤公司	109
和宇寬頻公司	109
鴻邁科技公司	109
遠時數位科技公司	109
新世紀資通公司	109
博弘雲端科技公司	109
宏庭科技公司	109
旭天能源公司	109
遠寶金融科技公司	110
遠傳保代公司	109

二九、每股盈餘

	單位：每股元	
	<u>111年度</u>	<u>110年度</u>
基本每股盈餘	<u>\$ 1.63</u>	<u>\$ 1.94</u>
稀釋每股盈餘	<u>\$ 1.63</u>	<u>\$ 1.94</u>

用以計算每股盈餘之盈餘及普通股加權平均股數如下：

本年度淨利

	<u>111年度</u>	<u>110年度</u>
歸屬於母公司業主之淨利	<u>\$ 8,160,292</u>	<u>\$ 9,684,584</u>

股 數

單位：仟股

	111年度	110年度
用以計算基本每股盈餘之普通 股加權平均股數	5,001,002	4,986,743
具稀釋作用潛在普通股之影響： 員工酬勞	10,905	13,868
用以計算稀釋每股盈餘之普通 股加權平均股數	<u>5,011,907</u>	<u>5,000,611</u>

用以計算基本每股盈餘之普通股加權平均股數係以母公司當期流通在外加權平均股數減除關聯企業持有母公司股票視同庫藏股而減少流通在外股數。

若母公司得選擇以股票或現金發放員工酬勞，則計算稀釋每股盈餘時，假設員工酬勞將採發放股票方式，並於該潛在普通股具有稀釋作用時計入加權平均流通在外股數，以計算稀釋每股盈餘。於次年度決議員工酬勞發放股數前計算稀釋每股盈餘時，亦繼續考量該等潛在普通股之稀釋作用。

111及110年度按期末實際流通在外股數所計算之稅後基本每股盈餘分別為1.52元及1.81元。

三十、股份基礎給付協議

子公司數聯資安公司於111年10月給與員工認股權787仟單位，每一單位可認購數聯資安公司普通股一仟股。給與對象包含子公司數聯資安符合特定條件之員工。認股權之存續期間為3年，憑證持有人於發行屆滿9個月之日起，可行使被給與之一定比例之認股權。認股權行使價格為不低於發行當日最近一期經會計師查核簽證之財務報告每股淨值，員工行使認股權時，以發行新股方式為之，認股權發行後，遇有子公司數聯資安普通股股份發生變動時，認股權行使價格依規定公式予以調整。

員工認股權之相關資訊如下：

	111年度	
	單位 (仟)	加權平均 行使價格 (元)
年初流通在外認股權	-	\$ -
本年度給與認股權	787	12.35
本年度喪失認股權	(28)	-
年底流通在外認股權	<u>759</u>	12.35
年底可行使認股權	<u>-</u>	-

於 111 年 10 月給與之員工認股權均使用 Black Scholes 評價模式，
評價模式所採用之輸入值如下：

	111年度
給與日股價 (元)	\$ 11.18
行使價格 (元)	\$ 12.35
預期波動率	30.33~33.63%
存續期間	1.88~2.88 年
無風險利率	1.34~1.43%

合併公司於 111 年度因該員工認股權產生之酬勞成本為 199 仟元。

三一、與非控制權益之權益交易

111 年度

合併公司原持有子公司遠紡工業（上海）公司 100% 股權及子公司亞東石化（上海）公司 61.35% 股權。遠紡工業（上海）公司於 111 年 12 月吸收合併亞東石化（上海）公司，合併基準日為 111 年 12 月 31 日，遠紡工業（上海）公司為存續公司，亞東石化（上海）公司為消滅公司。合併後，合併公司持有存續公司遠紡工業（上海）公司持股比例為 90.03%。

由於上述交易並未改變合併公司對該公司之控制，合併公司視為權益交易處理，支付對價與權益交易彙總如下：

	<u>金</u>	<u>額</u>
給付之現金對價	\$	-
子公司淨資產帳面金額按相對權益變動計算之金額	(<u>296,065</u>)
權益交易差額	(<u>\$ 296,065</u>)
<u>權益交易差額調整科目</u>		
未分配盈餘		(<u>\$ 296,065</u>)

合併公司於 111 年 12 月以現金對價向非控制權益購買遠時公司部份股權，致合併公司之持股比例由 98.20% 上升為 99.51%。

由於上述交易並未改變合併公司對該公司之控制，合併公司視為權益交易處理，支付對價與權益交易彙總如下：

	<u>金</u>	<u>額</u>
給付之現金對價	(\$	<u>14,546</u>)
子公司淨資產帳面金額按相對權益變動計算之金額	<u>9,230</u>	
權益交易差額	(<u>\$ 5,316</u>)
<u>權益交易差額調整科目</u>		
未分配盈餘		(<u>\$ 5,316</u>)

合併公司於 111 年 3 月及 6 月以現金對價向非控制權益購買全虹公司部份股權，致合併公司之持股比例由 61.63% 上升為 68.35%。

由於上述交易並未改變合併公司對該公司之控制，合併公司視為權益交易處理，支付對價與權益交易彙總如下：

	<u>金</u>	<u>額</u>
給付之現金對價	(\$	<u>116,885</u>)
子公司淨資產帳面金額按相對權益變動計算之金額	<u>121,360</u>	
權益交易差額	\$	<u>4,475</u>
<u>權益交易差額調整科目</u>		
資本公積－實際取得或處分子公司股權價格與帳面價值差額	\$	<u>4,475</u>

合併公司於 111 年 3 月未按持股比例認購遠想原創公司現金增資股權，致持股比例由 100% 下降至 50%。

由於上述交易並未改變合併公司對該公司之控制，合併公司視為權益交易處理，支付對價與權益交易彙總如下：

	<u>金</u>	<u>額</u>
收取之現金對價	\$	41,250
子公司淨資產帳面金額按相對權益變動計算之金額	(<u>41,250</u>)
權益交易差額	\$	<u> -</u>

110 年度

合併公司購買子公司遠傳電信公司 0.04% 股權，總金額計 77,239 仟元，導致持股比例由 38.29% 上升至 38.33%。

由於上述交易並未改變合併公司對該公司之控制，合併公司視為權益交易處理，支付對價與權益交易彙總如下：

	<u>金</u>	<u>額</u>
給付之現金對價	(\$	77,239)
子公司淨資產帳面金額按相對權益變動計算之金額	<u>27,167</u>	
權益交易差額	(\$	<u>50,072</u>)

權益交易差額調整科目

資本公積—實際取得或處分子公司股權價格與帳面價值差額	(\$	<u>50,072</u>)
----------------------------	-----	-----------------

合併公司於 110 年 8 月未按持股比例認購遠鑫電子票證公司現金增資股權，致持股比例由 74.36% 下降至 71.63%。

由於上述交易並未改變合併公司對該公司之控制，合併公司視為權益交易處理，支付對價與權益交易彙總如下：

	<u>金</u>	<u>額</u>
取得之現金對價	\$	49,403
子公司淨資產帳面金額按相對權益變動計算之金額	(<u>48,696</u>)
權益交易差額	\$	<u>707</u>

權益交易差額調整科目

資本公積	\$	<u>707</u>
------	----	------------

三二、資本風險管理

合併公司進行資本管理以確保各企業能夠於繼續經營之前提下，藉由將債務及權益餘額最適化，以使股東報酬極大化。

三三、金融工具

(一) 公允價值資訊－非按公允價值衡量之金融工具

1. 帳面金額與公允價值有重大差異之金融負債

	111年12月31日		110年12月31日	
	帳面金額	公允價值	帳面金額	公允價值
<u>金融負債</u>				
按攤銷後成本衡量之				
金融負債：				
應付公司債	\$ 113,415,400	\$ 112,288,240	\$ 126,088,310	\$ 126,661,842

2. 公允價值衡量層級

	111年12月31日			
	公 第 1 等 級	允 第 2 等 級	價 第 3 等 級	值 合 計
<u>金融負債</u>				
應付公司債	\$ 112,288,240	\$ -	\$ -	\$ 112,288,240

	110年12月31日			
	公 第 1 等 級	允 第 2 等 級	價 第 3 等 級	值 合 計
<u>金融負債</u>				
應付公司債	\$ 126,661,842	\$ -	\$ -	\$ 126,661,842

(二) 公允價值資訊－以重複性基礎按公允價值衡量之金融工具

1. 公允價值層級

111 年 12 月 31 日

	第 1 等 級	第 2 等 級	第 3 等 級	合 計
<u>透過損益按公允價值</u>				
<u>衡量之金融資產</u>				
開放型基金受益				
憑證	\$ 3,697,069	\$ -	\$ -	\$ 3,697,069
國外基金受益憑證	-	2,100,156	-	2,100,156
上市(櫃)公司股票	166,100	-	-	166,100
遠期外匯合約	-	-	6,466	6,466
商展活動投資協議	-	-	3,840	3,840
合 計	\$ 3,863,169	\$ 2,100,156	\$ 10,306	\$ 5,973,631

(接次頁)

(承前頁)

	第 1 等級	第 2 等級	第 3 等級	合 計
<u>透過其他綜合損益按</u>				
<u>公允價值衡量之金融</u>				
<u>資產</u>				
國內上市(櫃)股票	\$ 3,745,673	\$ -	\$ -	\$ 3,745,673
國內未上市(櫃)				
股票	-	-	1,329,772	1,329,772
不動產投資信託				
基金受益憑證	486,559	-	-	486,559
國外未上市(櫃)				
股票	-	-	742,016	742,016
合 計	<u>\$ 4,232,232</u>	<u>\$ -</u>	<u>\$ 2,071,788</u>	<u>\$ 6,304,020</u>
<u>避險之金融資產</u>				
現金流量避險一				
利率交換合約	<u>\$ -</u>	<u>\$ -</u>	<u>\$ 6,980</u>	<u>\$ 6,980</u>
<u>透過損益按公允價值</u>				
<u>衡量之金融負債</u>				
遠期外匯合約	<u>\$ -</u>	<u>\$ -</u>	<u>\$ 28,382</u>	<u>\$ 28,382</u>

110 年 12 月 31 日

	第 1 等級	第 2 等級	第 3 等級	合 計
<u>透過損益按公允價值</u>				
<u>衡量之金融資產</u>				
開放型基金受益				
憑證	\$ 3,152,708	\$ -	\$ -	\$ 3,152,708
國外基金受益憑證	-	2,398,859	-	2,398,859
上市(櫃)公司股票	394,802	-	-	394,802
遠期外匯合約	-	-	27,429	27,429
合 計	<u>\$ 3,547,510</u>	<u>\$ 2,398,859</u>	<u>\$ 27,429</u>	<u>\$ 5,973,798</u>
<u>透過其他綜合損益按</u>				
<u>公允價值衡量之金融</u>				
<u>資產</u>				
國內上市(櫃)股票	\$ 4,971,562	\$ -	\$ -	\$ 4,971,562
國內未上市(櫃)				
股票	-	-	1,545,447	1,545,447
不動產投資信託基				
金受益憑證	487,029	-	-	487,029
國外未上市(櫃)				
股票	-	-	587,410	587,410
合 計	<u>\$ 5,458,591</u>	<u>\$ -</u>	<u>\$ 2,132,857</u>	<u>\$ 7,591,448</u>

(接次頁)

(承前頁)

	第 1 等級	第 2 等級	第 3 等級	合 計
<u>避險之金融資產</u>				
現金流量避險				
－利率交換合約	\$ _____	\$ _____	\$ 3,517	\$ 3,517
<u>透過損益按公允價值</u>				
<u>衡量之金融負債</u>				
遠期外匯合約	\$ _____	\$ _____	\$ 372	\$ 372

111 及 110 年度無第 1 等級與第 2 等級公允價值衡量間移轉之情形。

2. 金融工具以第 3 等級公允價值衡量之調節

111 年度

	透 過 損 益 按 公 允 價 值 衡 量	透 過 其 他 綜 合 損 益 按 公 允 價 值 衡 量	避 險 之 金 融 工 具	合 計
期初資產（負債）餘額	\$ 27,057	\$ 2,132,857	\$ 3,517	\$ 2,163,431
新 增	3,840	-	-	3,840
減資退還股款	-	(15,769)	-	(15,769)
認列於損益	(196,422)	-	-	(196,422)
認列於其他綜合損益	-	(60,890)	3,463	(57,427)
結清及匯率影響數	147,449	15,590	-	163,039
期末資產（負債）餘額	(\$ 18,076)	\$ 2,071,788	\$ 6,980	\$ 2,060,692

110 年度

	透 過 損 益 按 公 允 價 值 衡 量	透 過 其 他 綜 合 損 益 按 公 允 價 值 衡 量	避 險 之 行 生 性 金 融 工 具	合 計
期初資產（負債）餘額	\$ 12,691	\$ 1,915,033	(\$ 8,508)	\$ 1,919,216
新 增	-	50,000	-	50,000
處 分	-	(97,300)	-	(97,300)
減資退還股款	-	(21,450)	-	(21,450)
認列於損益	121,595	-	(10,505)	111,090
認列於其他綜合損益	-	291,843	12,025	303,868
結清及匯率影響數	(107,229)	(5,269)	10,505	(101,993)
期末資產（負債）餘額	\$ 27,057	\$ 2,132,857	\$ 3,517	\$ 2,163,431

3. 第 2 等級公允價值衡量之評價技術及輸入值

金 融 工 具 類 別	評 價 技 術 及 輸 入 值
海外基金受益憑證	依據該海外基金所投資之個別子基金公允價值及子基金投資比重，並經扣除基金經理費、保管費等費用後，計算出基金整體淨資產價值及每單位基金淨值。

4. 第 3 等級公允價值衡量之評價技術及輸入值

<u>金融工具類別</u>	<u>評價技術及輸入值</u>
國內外未上市櫃股票	1. 採用資產法評價，按期末該投資公司所投資之各標的公司分別依收益法、市場法或收益法及市場法並用之評價結果，考慮流動性風險貼水後得之。 2. 採用市場法之可類比交易法，係參考相同資產之成交價格及按期末該公司之獲利能力選取可比較公司市場乘數，並考量流動性風險貼水後得之。
遠期外匯合約及利率交換合約	採現金流量折現法，按期末之可觀察即期匯率及合約所訂匯率估計未來現金流量及公允價值變動數，並以可反映各交易對方信用風險及貨幣價值之折現率分別折現。另考量交易對手之信用評等良好及每期合約期間較短，故假設折現率為 0%。
商展活動投資協議	採用收益法評價，按現金流量折現之方式計算該期獲取收益之現值。

(三) 金融工具之種類

	<u>111年12月31日</u>	<u>110年12月31日</u>
<u>金融資產</u>		
透過損益按公允價值衡量之		
金融資產	\$ 5,973,631	\$ 5,973,798
避險之金融資產	6,980	3,517
按攤銷後成本衡量之金融		
資產(註 1)	94,249,446	78,170,400
透過其他綜合損益按公允		
價值衡量之金融資產	6,304,020	7,591,448
<u>金融負債</u>		
透過損益按公允價值衡量之		
金融負債	28,382	372
按攤銷後成本衡量之金融		
負債(註 2)	329,738,231	311,564,052

註 1：餘額係包含現金及約當現金、按攤銷後成本衡量之金融資產、應收票據及應收帳款(含關係人)、其他應收款(含關係人)、長期應收款(含關係人)、存出保證金及其他金融資產等按攤銷後成本衡量之金融資產。

註 2：餘額係包含短期借款、應付短期票券、應付票據及帳款（含關係人）、其他應付款（含關係人）、應付設備款、負債準備、應付公司債（含一年內到期）、長期借款（含一年內到期）及存入保證金等按攤銷後成本衡量之金融負債。

（四）財務風險管理目的與政策

合併公司之財務管理部門係為各業務單位提供服務，統籌協調進入國內與國際金融市場操作，藉由依照風險程度與廣度分析暴險之內部風險報告監督及管理合併公司營運有關之財務風險。該等風險包括市場風險（包含匯率風險、利率風險及其他價格風險）、信用風險及流動性風險。

合併公司透過衍生性金融工具規避暴險，以減輕該等風險之影響。衍生金融工具之運用受合併公司董事會通過之政策所規範，其為匯率風險、利率風險、信用風險、衍生性金融工具與非衍生性金融工具之運用以及剩餘流動資金之投資書面原則。

合併公司之重要財務活動，係經董事會依相關規範及內部控制制度進行覆核。於財務計劃執行期間，合併公司必須恪遵關於整體財務風險管理及權責劃分之相關財務操作程序。

1. 市場風險

合併公司之營運活動使合併公司承擔之主要財務風險為外幣匯率變動風險（參閱下述(1)）以及利率變動風險（參閱下述(2)）。

(1) 匯率風險

合併公司之數個子公司從事外幣計價（主要係美元）之銷貨與進貨交易，因而使合併公司產生匯率變動暴險。合併公司匯率暴險之管理係於政策許可之範圍內，利用遠期外匯合約等管理風險。

合併公司於資產負債表日之重大非功能性貨幣計價之貨幣性資產與貨幣性負債帳面金額（包含合併財務報表中已沖銷之非功能性貨幣計價之貨幣性項目），詳附註三九。

敏感度分析

合併公司主要受到美元匯率波動之影響。

下表詳細說明當各組成個體功能性貨幣對美元之匯率增加及減少 5%時，合併公司之敏感度分析。5%係為集團內部向主要管理階層報告匯率風險時所使用之敏感度比率，亦代表管理階層對外幣匯率之合理可能變動範圍之評估。敏感度分析僅包括流通在外之外幣貨幣性項目，並將其期末之換算以匯率變動 5%予以調整。下表之正數係表示當各組成個體功能性貨幣相對於美元升值 5%時，將使稅前淨利增加之金額；當各組成個體功能性貨幣相對於美元貶值 5%時，其對稅前淨利之影響將為同金額之負數。

	<u>111年12月31日</u>	<u>110年12月31日</u>
變動 5%之損益		
美金	(\$ 268,752)	(\$ 329,269)

(2) 利率風險

因合併公司內之個體同時以固定及浮動利率借入資金，因而產生利率暴險。合併公司藉由維持一適當之固定及浮動利率組合來管理利率風險。

合併公司於資產負債表日受利率暴險之金融資產及金融負債帳面金額如下：

	<u>111年12月31日</u>	<u>110年12月31日</u>
具公允價值利率風險		
—金融資產	\$ 31,556,387	\$ 18,598,979
—金融負債	243,311,878	243,538,512
具現金流量利率風險		
—金融資產	14,029,776	14,578,478
—金融負債	54,705,011	36,279,261

敏感度分析

對於合併公司利率變動之金融資產及金融負債，進行風險衡量。敏感度分析係依資產負債表日之利率暴險而決定，使用之變動率為利率增加或減少 0.25%，此亦代表管理階層對利率之合理可能變動範圍之評估。合併公司持有之固定利率金融資產及金融負債將因市場利率變動使公平價值隨之變動，合併公司持有之浮動利率金融資產及金融負債將因市場利率變動使有效利率隨之變動，而使其未來現金流量產生波動。

針對合併公司 111 年及 110 年 12 月 31 日持有之利率變動金融資產部位，市場利率每上升 0.25%，固定利率金融資產之公平價值將分別下降 78,694 仟元及 46,381 仟元，浮動利率金融資產將分別有現金流入 35,074 仟元及 36,446 仟元。當市場利率下降 0.25% 時，影響將為同金額之負數。

針對合併公司 111 年及 110 年 12 月 31 日持有之利率變動金融負債部位，市場利率每上升 0.25%，固定利率金融負債之公平價值將分別下降 606,763 仟元及 607,328 仟元，浮動利率金融負債將分別有現金流出 136,763 仟元及 90,698 仟元。當市場利率下降 0.25% 時，其影響將為同金額之負數。

避險會計

合併公司另簽定利率交換合約以減輕已發行浮動利率債務之現金流量暴險，並指定為現金流量避險。

為降低合併公司因浮動利率借款產生之現金流量暴險，所有換入固定利率換出浮動利率之利率交換合約均被指定為現金流量避險。利率交換與借款利息之支付係同時發生，且於浮動利率債務之利息支出認列於損益之期間，將遞延列於權益之金額重分類至損益。

111年12月31日

避險工具	合約金額	到期期間	支付收取		資產負債表 單行項目	帳面金額		當期評估避險 無效性所採用 之避險工具
			利率區間	利率區間		資產	負債	
現金流量避險								
利率交換合約	新台幣 3,294,000 仟元	114年11月	0%~4.8%	0.60%~ 4.90%	避險之金融 負債	\$6,980	\$ -	\$ -

被避險項目	當期評估避險無效 性所採用之被避險		其他權益	
	項目價值變動	持續適用避險會計	帳面金額	不再適用避險會計
現金流量避險				
長期借款利息費用	\$ -	\$ 6,980	\$ -	\$ -

111年度

綜合損益影響	認列於其他 綜合損益之		認列於損益之避險 無效性利益(損失)	認列避險無效性 之單行項目	自權益重分類至 損益之金額及 其單行項目 因被避險項目 已影響損益
	避險利益(損失)	無效性利益(損失)			
現金流量避險					
長期借款利息費用	\$ 3,463	\$ -	-	-	\$ 2,762 利息費用加項

110年12月31日

避險工具	合約金額	到期期間	支付收取		資產負債表 單行項目	帳面金額		當期評估避險 無效性所採用 之避險工具
			利率區間	利率區間		資產	負債	
現金流量避險								
利率交換合約	新台幣 3,294,000 仟元	114年11月	0%~4.8%	0.60%~ 4.9%	避險之金融 資產	\$3,517	\$ -	\$ -

被避險項目	當期評估避險無效 性所採用之被避險		其他權益	
	項目價值變動	持續適用避險會計	帳面金額	不再適用避險會計
現金流量避險				
長期借款利息費用	\$ -	\$ 3,517	\$ -	\$ -

110年度

綜合損益影響	認列於其他 綜合損益之		認列於損益之避險 無效性利益(損失)	認列避險無效性 之單行項目	自權益重分類至 損益之金額及 其單行項目 因被避險項目 已影響損益
	避險利益(損失)	無效性利益(損失)			
現金流量避險					
長期借款利息費用	\$ 12,025	\$ -	-	-	\$ 10,505 利息費用加項

(3) 其他價格風險

合併公司因持有股票及受益憑證而產生權益價格暴險。

敏感度分析

對於合併公司權益價格變動之金融資產，進行風險衡量。合併公司係採用敏感度分析衡量權益證券價格風險。

敏感度分析係依資產負債表日權益投資部位暴險進行。若權益投資部位價格下跌 5%，111 年及 110 年 12 月 31 日透過損益按公允價值衡量金融資產及透過其他綜合損益按公允價值衡量金融資產之公允價值將減少 613,367 仟元及 676,891 仟元。

2. 信用風險

信用風險係指交易對方拖欠合約義務而造成集團財務損失之風險。截至資產負債表日，合併公司可能因交易對方未履行義務及合併公司提供財務保證造成財務損失之最大信用風險暴險主要係來自於：

- (1) 合併資產負債表所認列之金融資產帳面金額。
- (2) 合併公司提供財務保證所產生之或有負債金額。

合併公司採行之政策係僅與信譽卓著之對象進行交易，並於必要情形下取得足額之擔保以減輕因拖欠所產生財務損失之風險。合併公司將使用其他公開可取得之財務資訊及彼此交易記錄對主要客戶進行評等。合併公司持續監督信用暴險以及交易對方之信用評等。

應收帳款之對象涵蓋眾多客戶，分散於不同產業及地理區域。合併公司持續地針對應收帳款客戶之財務狀況進行評估。

3. 流動性風險

合併公司係透過管理及維持足夠部位之現金及約當現金以支應集團營運並減輕現金流量波動之影響。合併公司管理階層監督銀行融資額度使用狀況並確保借款合同條款之遵循。

下表詳細說明合併公司除約定於 1 年內還款之流動金融負債外，其餘非流動金融負債之約定還款期間分析。

	1 至 2 年	2 至 3 年	3 年 以 上	合 計
<u>111 年 12 月 31 日</u>				
長期借款	\$ 46,520,133	\$ 19,273,967	\$ 27,253,083	\$ 93,047,183
應付公司債	<u>23,700,000</u>	<u>21,600,000</u>	<u>47,200,000</u>	<u>92,500,000</u>
	<u>\$ 70,220,133</u>	<u>\$ 40,873,967</u>	<u>\$ 74,453,083</u>	<u>\$ 185,547,183</u>
<u>110 年 12 月 31 日</u>				
長期借款	\$ 42,501,004	\$ 28,847,740	\$ 24,665,809	\$ 96,014,553
應付公司債	<u>21,000,000</u>	<u>23,700,000</u>	<u>59,300,000</u>	<u>104,000,000</u>
	<u>\$ 63,501,004</u>	<u>\$ 52,547,740</u>	<u>\$ 83,965,809</u>	<u>\$ 200,014,553</u>

租賃負債未折現總額到期分析之資訊如下：

	1 ~ 5 年	5 ~ 10 年	10 ~ 15 年	15 ~ 20 年	20 年 以 上
<u>111 年 12 月 31 日</u>					
租賃負債	<u>\$6,034,197</u>	<u>\$ 427,276</u>	<u>\$ 77,540</u>	<u>\$ 73,019</u>	<u>\$ 145,311</u>
<u>110 年 12 月 31 日</u>					
租賃負債	<u>\$5,967,137</u>	<u>\$ 448,958</u>	<u>\$ 77,954</u>	<u>\$ 74,674</u>	<u>\$ 161,030</u>

(五) 金融資產移轉資訊

合併公司將部分大陸地區信用等級較高之應收銀行承兌匯票轉讓予銀行貼現，由於該等票據之幾乎所有風險及報酬已移轉，合併公司除列所移轉之應收銀行承兌匯票。惟若該等已除列銀行承兌匯票到期時未能兌現，銀行仍有權要求合併公司清償，故合併公司仍持續參與該等票據。

合併公司持續參與已除列銀行承兌匯票之最大損失暴險金額為已移轉而尚未到期之銀行承兌匯票面額，截至 111 年及 110 年 12 月 31 日止分別為 488,478 仟元及 823,779 仟元，該等票據將於資產負債表日後 12 個月內到期。考量已除列銀行承兌匯票之信用風險，合併公司評估其持續參與之公允價值並不重大。

三四、關係人交易

除已於其他附註列示者外，母子公司與關係人間重大之交易事項彙總列示於後附之關係人交易事項明細表（附表二、三及四）。

三五、質抵押之資產

除已於其他附註列示者外，下列資產業已質抵押作為履約保證、短期借款、應付短期票券、關稅局進口關稅、長期付息負債、工程保固、為關係企業融資背書保證、法院訴訟、稅務行政救濟及承作政府專案等之押金及擔保品：

	111年12月31日	110年12月31日
其他金融資產－流動	\$ 2,618,740	\$ 2,231,896
按攤銷後成本衡量之金融資產		
－非流動	500,000	500,000
不動產、廠房及設備淨額	25,877,049	26,973,257
投資性不動產	23,064,769	19,808,784
採用權益法之投資	3,138,969	3,194,371
特許權	1,120,284	1,344,783
其他金融資產－非流動	1,435,787	1,850,976
	<u>\$ 57,755,598</u>	<u>\$ 55,904,067</u>

截至 111 年及 110 年 12 月 31 日，合併公司將其持有子公司遠傳電信公司之股票均為 60,657 仟股提供作為短期借款、應付商業本票及長期負債之擔保品。另截至 111 年及 110 年 12 月 31 日合併公司將其持有子公司遠鼎公司之股票皆為 10,000 仟股提供作為短期借款、應付商業本票及長期負債之擔保品。

三六、重大或有負債及未認列之合約承諾

除其他附註所述者外，合併公司於資產負債表日有下列重大承諾事項及或有事項如下：

- (一) 截至 111 年及 110 年 12 月 31 日止，合併公司已開立未使用之信用狀金額分別為 842,034 仟元及 963,275 仟元。
- (二) 截至 111 年及 110 年 12 月 31 日止，合併公司（不含子公司遠傳電信公司及其子公司）已訂約尚未支付之工程款及購買不動產、廠房及設備款項分別為 2,635,882 仟元及 3,946,463 仟元。

另子公司遠傳電信公司及其子公司已訂約購買之不動產、廠房及設備採購款及手機款分別如下：

	<u>111年12月31日</u>	<u>110年12月31日</u>
已訂約未驗收之不動產、 廠房及設備採購款	<u>\$ 11,957,889</u>	<u>\$ 17,104,556</u>
已訂約未驗收之存貨採購款	<u>\$ 8,040,670</u>	<u>\$ 5,134,425</u>

- (三) 截至 111 年及 110 年 12 月 31 日止，合併公司已訂約尚未進貨之不可取消棉花採購合約款分別為 81,865 仟元及 158,429 仟元。
- (四) 截至 111 年及 110 年 12 月 31 日止，子公司遠揚營造工程公司已簽訂之工程總成本合計分別為 67,467,331 仟元及 38,078,799 仟元。
- (五) 截至 111 年及 110 年 12 月 31 日止，子公司遠通電收公司與遠東商銀就通行費之管理與運用簽訂他益信託合約分別為 4,272,826 仟元及 4,104,190 仟元。
- (六) 合併公司為關係企業融資之背書及保證額度：詳附表六。
- (七) 子公司遠通電收公司於 100 年 6 月 30 日電子收費分年利用率未能達到與高公局簽訂之「高速公路電子收費系統建置及營運」契約約定標準之訴訟一案，已於 104 年 9 月由最高法院裁定回歸台北地方法院民事庭審理，遠通電收公司已就可能之損失估列入帳。107 年 10 月 19 日台北地方法院一審判決遠通電收公司勝訴，高公局於 107 年 11 月 9 日提起上訴，高等法院於 108 年 6 月 11 日駁回高公局之上訴。高公局於 108 年 7 月 8 日提起上訴，經最高法院審理後，於 110 年 1 月 21 日廢棄原二審判決並發回高等法院更審。高等法院審理後，於 111 年 11 月 15 日作成一審判決，子公司遠通電收公司賠償違約金 17,000 仟元，雙方皆未再提起上訴，故本判決已於 111 年 12 月 21 日確定，全案終結。

另依契約規定，遠通電收公司未於規定期限內完成計程車道系統基礎建設之訴訟一案，台北地方法院民事庭已於 105 年 5 月 20 日宣判遠通電收公司應給付高公局違約金，遠通電收公司已於 105 年 5 月 31 日上訴並估列相關之違約金損失，目前該案仍於高等法院審理中。

- (八) 為使網路及頻譜資源效益極大化及增加 5G 競爭力，子公司遠傳電信公司董事會於 109 年 9 月 4 日決議與亞太電信業務合作，其中包含取得主管機關核准後，由子公司遠傳電信公司發行普通股交換鴻海精密工業股份有限公司持有之部分亞太電信股份。

子公司遠傳電信公司於 111 年 2 月 25 日董事會決議通過與亞太電信簽署合併契約以吸收合併之方式進行合併，子公司遠傳電信為存續公司，以每一股亞太電信普通股股份換發 0.0934406 股子公司遠傳電信普通股。子公司遠傳電信因本合併案預計將發行普通股 356,681 仟股，擬於主管機關核准後訂定合併基準日。本合併案已於 112 年 1 月 18 日經國家通訊傳播委員會核准，後續仍待公平會審議。經子公司遠傳電信及亞太電信進行合併後，前於 109 年 9 月 4 日與鴻海精密簽立之亞太電信股份交換協議書即為終止。

三七、其他事項

截至本合併財務報告通過發布日止，合併公司評估新冠肺炎疫情對合併公司之繼續經營能力、資產減損及籌資風險並未造成重大影響，合併公司將持續觀察及評估疫情對前述方面之影響。

三八、重大期後事項

母公司於 112 年 3 月 8 日經董事會決議擬透過增資 100% 轉投資公司 PET Far Eastern (Holding) Ltd.，再轉投資採用權益法之投資遠東聯石化（揚州）公司，交易金額美元 26,520 仟元。

三九、具重大影響之外幣資產及負債資訊

以下資訊係按合併公司各個體功能性貨幣以外之外幣彙總表達，所揭露之匯率係指該等外幣換算至功能性貨幣之匯率。具重大影響之外幣資產及負債如下：

111年12月31日

	外	幣	匯	率	帳	面	金	額
<u>外幣資產</u>								
<u>貨幣性項目</u>								
美元	\$	439,961	30.710	(美元：新台幣)		\$	13,511,202	
美元		85,243	6.967	(美元：人民幣)			2,617,813	
<u>外幣負債</u>								
<u>貨幣性項目</u>								
美元		300,628	30.710	(美元：新台幣)			9,232,286	
美元		49,550	6.967	(美元：人民幣)			1,521,681	

110年12月31日

	外	幣	匯	率	帳	面	金	額
<u>外幣資產</u>								
<u>貨幣性項目</u>								
美元	\$	393,362	27.680	(美元：新台幣)		\$	10,888,260	
美元		130,807	6.372	(美元：人民幣)			3,620,738	
<u>外幣負債</u>								
<u>貨幣性項目</u>								
美元		242,396	27.680	(美元：新台幣)			6,709,521	
美元		43,862	6.372	(美元：人民幣)			1,214,100	

合併公司於111及110年度外幣兌換利益(損失)(含已實現及未實現)分別為1,375,481仟元及(207,822)仟元，由於集團個體之功能性貨幣種類繁多，故無法按各重大影響之外幣別揭露兌換損益。

四十、附註揭露事項

(一) 重大交易事項及(二) 轉投資事業相關資訊

1. 資金貸與他人：附表五。
2. 為他人背書保證：附表六。
3. 期末持有有價證券情形：附表七。

4. 累積買進或賣出同一有價證券之金額達新臺幣 3 億元或實收資本額 20% 以上：附表八。
5. 取得不動產之金額達新臺幣 3 億元或實收資本額 20% 以上：附表九。
6. 處分不動產之金額達新臺幣 3 億元或實收資本額 20% 以上：附表十。
7. 與關係人進、銷貨之金額達新臺幣 1 億元或實收資本額 20% 以上：附表十一。
8. 應收關係人款項達新臺幣 1 億元或實收資本額 20% 以上：附表十二。
9. 從事衍生工具交易：附註七及三三。
10. 其他：母子公司間及各子公司間之業務關係及重要交易往來情形及金額：附表十三。
11. 被投資公司資訊：附表十四。

(三) 大陸投資資訊

1. 大陸被投資公司名稱、主要營業項目、實收資本額、投資方式、資金匯出入情形、持股比例、投資損益、期末投資帳面金額、已匯回投資損益及赴大陸地區投資限額：附表十五及十五之一。
2. 與大陸被投資公司直接或間接由第三地區所發生下列之重大交易事項，及其價格、付款條件、未實現損益：附表三、四、五、十一、十二及十三。
 - (1) 進貨金額及百分比與相關應付款項之期末餘額及百分比。
 - (2) 銷貨金額及百分比與相關應收款項之期末餘額及百分比。
 - (3) 財產交易金額及其所產生之損益數額。
 - (4) 票據背書保證或提供擔保品之期末餘額及其目的。
 - (5) 資金融通之最高餘額、期末餘額、利率區間及當期利息總額。
 - (6) 其他對當期損益或財務狀況有重大影響之交易事項，如勞務之提供或收受等。

(四) 主要股東資訊：股權比例達 5% 以上之股東名稱、持股數額及比例：

附表十六。

四一、部門資訊

提供給主要營運決策者用以分配資源及評量部門績效之資訊，著重於每一交付或提供之產品或勞務之種類。本集團之應報導部門包括石化、化纖、紡織、電信、不動產開發、投資及其他。

部門損益係指各個部門所賺取之利潤，不包含利息收入、公允價值調整利益—投資性不動產、處分不動產、廠房及設備損益、處分特許權損益、處分無形資產損益、兌換損益、利息費用等營業外收支以及所得稅費用。此衡量金額係提供予主要營運決策者，用以分配資源予部門及評量其績效。

(一) 部門收入與營運結果

母子公司之收入與營運結果依應報導部門分析如下：

	部 門 收 入		部 門 損 益	
	111年度	110年度	111年度	110年度
石化部門			(\$ 3,261,143)	(\$ 2,746,964)
銷售予外部之收入淨額	\$ 19,129,640	\$ 17,280,123		
內部調撥	<u>32,607,651</u>	<u>28,067,644</u>		
小 計	<u>51,737,291</u>	<u>45,347,767</u>		
化纖部門			4,860,653	4,785,016
銷售予外部之收入淨額	103,948,809	87,693,046		
內部調撥	<u>1,648,706</u>	<u>1,735,330</u>		
小 計	<u>105,597,515</u>	<u>89,428,376</u>		
紡織部門			825,102	858,205
銷售予外部之收入淨額	40,101,122	35,799,168		
內部調撥	<u>47,191</u>	<u>40,116</u>		
小 計	<u>40,148,313</u>	<u>35,839,284</u>		
電信部門			12,633,523	10,361,121
銷售予外部之收入淨額	88,834,958	84,980,541		
內部調撥	<u>316,407</u>	<u>339,467</u>		
小 計	<u>89,151,365</u>	<u>85,320,008</u>		
不動產開發部門			1,506,388	1,454,780
銷售予外部之收入淨額	6,386,816	8,870,152		
內部調撥	<u>827,793</u>	<u>770,551</u>		
小 計	<u>7,214,609</u>	<u>9,640,703</u>		
投資及其他部門			2,501,869	4,269,639
銷售予外部之收入淨額	10,120,880	11,870,658		
內部調撥	<u>366,965</u>	<u>354,030</u>		
小 計	<u>10,487,845</u>	<u>12,224,688</u>		
其他沖銷及調整	(35,827,152)	(31,685,513)	(151,332)	38,837
合 計	<u>\$ 268,509,786</u>	<u>\$ 246,115,313</u>	18,915,060	19,020,634
利息收入			441,709	266,179
淨外幣兌換利益(損失)			1,375,481	(207,822)
利息費用			(3,340,022)	(2,691,754)
其他收入及利益			(242,598)	1,440,068
稅前淨利(繼續營業單位)			<u>\$ 17,149,630</u>	<u>\$ 17,827,305</u>

註：應報導部門收入合計數與合併營業收入及部門損益與合併營業利益之差異主要係採用權益法之關聯企業損益份額以及股利收入，111 年度金額分別為 4,416,876 仟元及 148,385 仟元，110 年度金額分別為 7,221,766 仟元及 87,330 仟元。

(二) 部門總資產及負債暨其他部門資訊

合併公司於揭露應報導部門總資產及負債暨其他部門資訊之衡量金額時，由於該等資訊未提供予營運決策者，故不予揭露。

(三) 地區別資訊

合併公司主要於三個地區營運—台灣、中國與海外。

合併公司來自外部客戶之繼續營業單位收入依營運地點區分與非流動資產按資產所在地區分之資訊列示如下：

	來自外部客戶之收入		非流動資產	
	111年度	110年度	111年12月31日	110年12月31日
台灣	\$ 159,324,982	\$ 153,081,268	\$ 314,497,249	\$ 321,040,158
中國	40,137,735	40,083,692	33,303,020	33,469,831
海外	<u>64,481,808</u>	<u>45,641,257</u>	<u>50,149,865</u>	<u>41,407,843</u>
	<u>\$ 263,944,525</u>	<u>\$ 238,806,217</u>	<u>\$ 397,950,134</u>	<u>\$ 395,917,832</u>

非流動資產不包括分類為金融工具、採用權益法之投資、長期應收款、遞延所得稅資產、淨確定福利資產以及存出保證金。

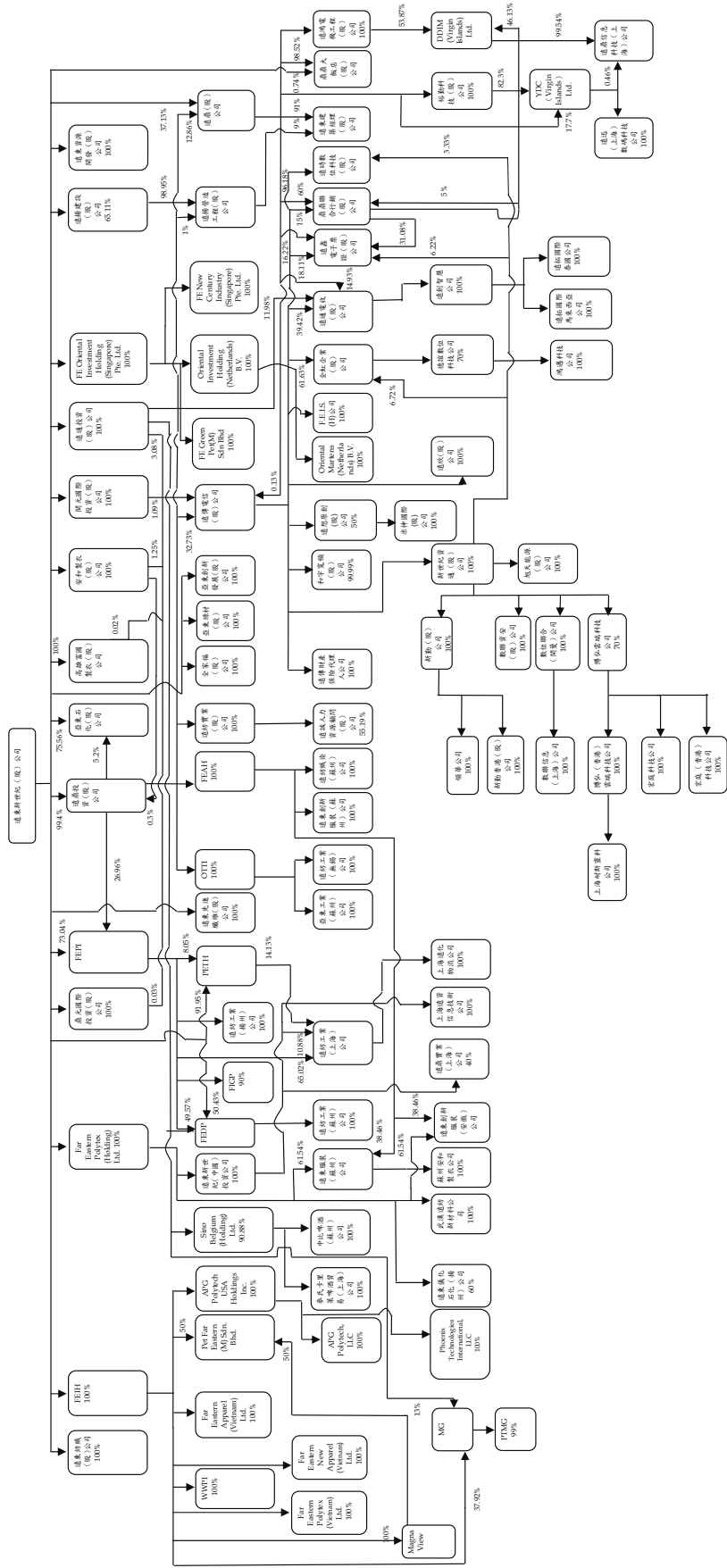
(四) 重要客戶資訊

111 及 110 年度母子公司無來自單一客戶之收入達本集團收入總額之 10%。

遠東新世紀股份有限公司及其子公司
合併組織圖

民國 111 年 12 月 31 日

附表一



遠東新世紀股份有限公司及子公司

關係人明細表

民國 111 年 12 月 31 日

附表二

關 係 人 名 稱	與 合 併 公 司 之 關 係
亞洲水泥公司	關聯企業
東聯化學公司	關聯企業
遠東百貨公司	關聯企業
宏遠興業公司	關聯企業
遠東國際商業銀行	關聯企業
亞東證券公司	關聯企業
九龍英泥公司	關聯企業
大聚化學纖維公司	關聯企業
亞東工業氣體公司	關聯企業
科德寶遠東公司	關聯企業
裕元投資公司	關聯企業
裕民貿易公司	關聯企業
裕鼎實業公司	關聯企業
遠東聯石化（揚州）公司	關聯企業
遠鼎租賃公司	關聯企業
遠銀國際租賃公司	關聯企業
太平洋流通投資公司	關聯企業
OPAS Fund Segregated Portfolio Company	關聯企業
Drive Catalyst SPC-SP Tranche Two	關聯企業
Drive Catalyst SPC-SP Tranche Three	關聯企業
Everest Textile USA, LLC	關聯企業
FYN Green PET Corporation	其他關係人（關聯企業之子公司）
上海太平洋百貨公司	其他關係人（關聯企業之子公司）
大連連太百貨公司	其他關係人（關聯企業之子公司）
太平洋崇光百貨公司	其他關係人（關聯企業之子公司）
百鼎商業諮詢管理（上海）公司	其他關係人（關聯企業之子公司）
竹北新世紀購物中心公司	其他關係人（關聯企業之子公司）
宏遠發展（上海）公司	其他關係人（關聯企業之子公司）
亞力水泥製品（上海）公司	其他關係人（關聯企業之子公司）
亞力水泥製品（南昌）公司	其他關係人（關聯企業之子公司）
亞力水泥製品（四川）公司	其他關係人（關聯企業之子公司）
亞力水泥製品（成都）公司	其他關係人（關聯企業之子公司）

（接次頁）

(承前頁)

關 係 人 名 稱	與 合 併 公 司 之 關 係
亞力水泥製品(武漢)公司	其他關係人(關聯企業之子公司)
亞利運輸(四川)公司	其他關係人(關聯企業之子公司)
亞利運輸(江西)公司	其他關係人(關聯企業之子公司)
亞利運輸(湖北)公司	其他關係人(關聯企業之子公司)
四川蘭豐水泥公司	其他關係人(關聯企業之子公司)
亞利預鑄工業公司	其他關係人(關聯企業之子公司)
亞利運通公司	其他關係人(關聯企業之子公司)
亞東水泥(四川)公司	其他關係人(關聯企業之子公司)
亞東水泥(江西)公司	其他關係人(關聯企業之子公司)
亞東水泥(武漢)公司	其他關係人(關聯企業之子公司)
亞東水泥(南昌)公司	其他關係人(關聯企業之子公司)
亞東水泥(揚州)公司	其他關係人(關聯企業之子公司)
亞東水泥(湖北)公司	其他關係人(關聯企業之子公司)
亞東水泥(黃崗)公司	其他關係人(關聯企業之子公司)
亞東石化(揚州)公司	其他關係人(關聯企業之子公司)
泰州亞東建材公司	其他關係人(關聯企業之子公司)
亞東百貨公司	其他關係人(關聯企業之子公司)
亞東預拌混凝土公司	其他關係人(關聯企業之子公司)
亞東證券投資顧問公司	其他關係人(關聯企業之子公司)
亞洲水泥(中國)控股公司	其他關係人(關聯企業之子公司)
亞洲水泥(新加坡)私人公司	其他關係人(關聯企業之子公司)
亞洲投資公司	其他關係人(關聯企業之子公司)
亞興水泥製品公司	其他關係人(關聯企業之子公司)
亞鑫水泥(武漢)公司	其他關係人(關聯企業之子公司)
南華水泥公司	其他關係人(關聯企業之子公司)
英屬維京群島遠東百貨公司	其他關係人(關聯企業之子公司)
重慶大都會廣場太平洋百貨公司	其他關係人(關聯企業之子公司)
富民運輸公司	其他關係人(關聯企業之子公司)
富達運輸公司	其他關係人(關聯企業之子公司)
嘉惠電力公司	其他關係人(關聯企業之子公司)
遠百企業公司	其他關係人(關聯企業之子公司)
遠東巨城購物中心	其他關係人(關聯企業之子公司)
遠東百貨(重慶)公司	其他關係人(關聯企業之子公司)
遠博資產管理公司	其他關係人(關聯企業之子公司)
遠銀小客車租賃公司	其他關係人(關聯企業之子公司)
遠銀資產管理公司	其他關係人(關聯企業之子公司)
德勤投資公司	其他關係人(關聯企業之子公司)

(接次頁)

(承前頁)

關 係 人 名 稱	與 合 併 公 司 之 關 係
遠東都會公司	其他關係人(關聯企業之子公司)
亞東投資(上海)公司	其他關係人(關聯企業之子公司)
百發中國投資公司	其他關係人(關聯企業之子公司)
遠榮國際融資租賃公司	其他關係人(關聯企業之子公司)
財團法人電訊暨智慧運輸科技發展基金會(電訊暨智慧運輸基金會)	其他關係人(關聯企業之子公司) 捐贈達其實收基金總額三分之一以上財團法人)
元智大學	其他關係人(董事長相同)
亞東學校財團法人亞東科技大學(原亞東技術學院)	其他關係人(董事長相同)
亞東紀念醫院	其他關係人(董事長相同)
財團法人徐元智醫藥基金會	其他關係人(董事長相同)
財團法人徐有庠先生紀念基金會	其他關係人(董事長相同)
裕民航運公司	其他關係人(董事長相同)
穩靜企業公司	其他關係人(董事長相同)
遠東聯合診所	其他關係人(董事長相同)
財團法人徐元智先生紀念基金會	其他關係人(實質關係人)
東元電機公司	其他關係人(實質關係人)
高雄捷運公司	其他關係人(實質關係人)
裕民航運新加坡私人公司	其他關係人(實質關係人)
鼎鼎企業管理顧問公司	其他關係人(實質關係人)
精誠資訊公司	其他關係人(實質關係人)
德銀遠東證券投資信託公司(德銀遠東公司)	其他關係人(實質關係人)
裕民風能航運公司	其他關係人(實質關係人)
石塚硝子株式會社	其他關係人(實質關係人)
神通電腦公司	其他關係人(實質關係人)
裕民航運(香港)公司	其他關係人(實質關係人)
台灣長誠控股公司	其他關係人(實質關係人)
徐旭時	其他關係人(實質關係人)
施雅斌	其他關係人(合併公司董事之配偶)
白佩琪	其他關係人(合併公司董事之配偶)

遠東新世紀股份有限公司及子公司

合併關係人交易事項明細表

民國 111 年及 110 年 1 月 1 日至 12 月 31 日

附表三

單位：新台幣仟元

	111年度	110年度
營業收入		
關聯企業	\$ 1,331,410	\$ 1,486,807
其他關係人	<u>918,111</u>	<u>771,683</u>
	<u>\$ 2,249,521</u>	<u>\$ 2,258,490</u>
營業成本及進貨		
關聯企業	\$ 1,226,410	\$ 1,874,351
其他關係人	<u>820,547</u>	<u>856,770</u>
	<u>\$ 2,046,957</u>	<u>\$ 2,731,121</u>
營業費用		
關聯企業	\$ 35,533	\$ 31,827
其他關係人	<u>979,428</u>	<u>926,014</u>
	<u>\$ 1,014,961</u>	<u>\$ 957,841</u>
其他支出—捐贈		
財團法人徐元智先生紀念基金會	\$ 24	\$ 38,230
其他關係人	<u>1,651</u>	<u>4,295</u>
	<u>\$ 1,675</u>	<u>\$ 42,525</u>

合併公司於 111 及 110 年度向其他關係人購買軟體設備及工程等，金額分別為 110,925 仟元及 179,513 仟元。

合併公司於 111 年度向關聯企業處分設備，處分價款為 1,815 仟元，處分利益為 311 仟元。

111 年度合併公司將新北市之部分土地與其他關係人亞東學校財團法人之土地進行交換，換出及換入金額均為 1,277,755 仟元，並已於 111 年 6 月 30 日完成土地過戶。另於 111 年 8 月 10 日子公司遠東資源開發公司經董事會決議，擬將上述換入土地併同其他土地處分予其他關係人徐元智先生醫藥基金會，處分價款為 2,289,615 仟元。合約價款係分期收取，截至 111 年 12 月 31 日止，業已收現 89,615 仟元，餘係帳列其他應收款 220,000 仟元及長期應收款 1,980,000 仟元。

111 年度合併公司出售建案房屋及車位予其他關係人，約定價款共 74,050 仟元，截至 111 年 12 月 31 日已支付 7,410 仟元（帳列合約負債），尚未完成過戶。

合併公司與 OPAS Fund Segregated Portfolio Company（Opas 公司）之交易性質，係透過 Opas 公司之平台進行投資，各該 Tranche 之海外基金組合（Portfolio）之決策係由包含合併公司在內之投資人組成的投資委員會決定並管理，於 111 年度取得 OPAS Fund Segregated Portfolio Tranche “C” 之海外基金，取得基金之合計數為 138,050 仟元。於 110 年度取得 OPAS Fund Segregated Portfolio Tranche “A”、“B” 及 “C” 之海外基金，取得基金之合計數為 567,324 仟元。

合併公司 111 年度處分 OPAS Fund Segregated Portfolio Tranche “A” 之價款為 139,125 仟元，處分利益為 11,847 仟元（帳列透過損益按公允價值衡量之金融資產利益）；合併公司 110 年度處分 OPAS Fund Segregated Portfolio Tranche “C” 之價款為 420,477 仟元，處分利益為 58,550 仟元（帳列透過損益按公允價值衡量之金融資產利益）。

合併公司於 111 年度投資關聯企業 Drive Catalyst SPC-SP Tranche Two，金額為 221,360 仟元。合併公司於 110 年 4 月投資關聯企業 Drive Catalyst SPC-SP Tranche Two 及 Drive Catalyst SPC-SP Tranche Three，金額合計為 456,560 仟元。

合併公司於 111 年度參與關聯企業遠東國際商業銀行及其他關係人 FYN Green PET Corporation 現金增資，金額分別為 629,724 仟元及 128,812 仟元。惟截至 111 年 12 月 31 日止，該 FYN Green PET Corporation 現金增資程序尚未完成，故認列為預付投資款（帳列非流動資產項下）。

合併公司於 111 年 12 月向太平洋崇光百貨股份有限公司購買子公司遠時數位科技股份有限公司股票，金額為 3,124 仟元。

合併公司於 110 年 8 月參與關聯企業宏遠興業公司現金增資，金額合計為 660,029 仟元。

合併公司於 110 年 7 月向其他關係人購置土地（帳列營建存貨-待建土地），約定價款 813,984 仟元，業已於 110 年 10 月付清並完成土地過戶。

承租協議

	111年度	110年度
取得使用權資產		
關聯企業	\$ 32,590	\$ 11,726
其他關係人	<u>284,833</u>	<u>-</u>
	<u>\$ 317,423</u>	<u>\$ 11,726</u>
	111年12月31日	110年12月31日
租賃負債		
關聯企業	\$ 249,777	\$ 411,404
其他關係人	<u>1,002,935</u>	<u>847,052</u>
	<u>\$ 1,252,712</u>	<u>\$ 1,258,456</u>
	111年度	110年度
利息費用		
關聯企業	\$ 3,921	\$ 5,947
其他關係人		
遠博資產管理公司	10,131	11,606
其他	<u>1,421</u>	<u>36</u>
	<u>\$ 15,473</u>	<u>\$ 17,589</u>
租賃支出		
關聯企業	\$ 11,905	\$ 11,974
其他關係人	<u>18,166</u>	<u>16,764</u>
	<u>\$ 30,071</u>	<u>\$ 28,738</u>

合併公司與關係人間之租賃契約，其有關租金之決議及支付方法和一般租賃交易相當。

出租協議

	111年12月31日	110年12月31日
應收營業租賃款		
關聯企業	\$ 78,269	\$ 75,493
其他關係人	<u>37,995</u>	<u>22,307</u>
	<u>\$ 116,264</u>	<u>\$ 97,800</u>
未來將收取之租賃給付總額		
關聯企業	\$ 950,022	\$ 1,267,457
其他關係人	<u>3,450,560</u>	<u>3,769,923</u>
	<u>\$ 4,400,582</u>	<u>\$ 5,037,380</u>

	<u>111年度</u>	<u>110年度</u>
租賃收入		
關聯企業	\$ 372,916	\$ 338,553
其他關係人	<u>354,013</u>	<u>352,914</u>
	<u>\$ 726,929</u>	<u>\$ 691,467</u>

合併公司以營業租賃出租廠房及營業與辦公使用空間予關聯企業及其他關係人，租賃期間為3至30年。

合併公司與關係人間之租賃契約，其有關租金之決議及收取方法和一般租賃交易相當。

董事及管理階層薪酬資訊：

	<u>111年度</u>	<u>110年度</u>
短期福利	\$ 465,525	\$ 460,791
退職後福利	<u>1,290</u>	<u>1,141</u>
	<u>\$ 466,815</u>	<u>\$ 461,932</u>

註：與關係人間之重大交易條件係依雙方約定為之。

遠東新世紀股份有限公司及子公司

合併關係人交易事項明細表

民國 111 年及 110 年 12 月 31 日

附表四

單位：新台幣仟元

	111年12月31日	110年12月31日
應收票據及帳款		
關聯企業	\$ 435,661	\$ 542,642
其他關係人	<u>603,759</u>	<u>494,760</u>
	<u>\$ 1,039,420</u>	<u>\$ 1,037,402</u>
應付票據及帳款－關係人		
關聯企業		
東聯化學公司	\$ 57,160	\$ 103,206
其 他	13,948	30,144
其他關係人		
亞東預拌混凝土公司	94,304	61,452
富達運輸公司	49,859	58,925
其 他	<u>53,759</u>	<u>74,109</u>
	<u>\$ 269,030</u>	<u>\$ 327,836</u>
累計工程請款金額（註）		
其他關係人	<u>\$ 363,759</u>	<u>\$ 953,210</u>
存入保證金		
關聯企業	\$ 61,909	\$ 60,824
其他關係人	<u>88,752</u>	<u>84,552</u>
	<u>\$ 150,661</u>	<u>\$ 145,376</u>
遞延貸項－聯屬公司間利益		
關聯企業		
亞東證券公司	\$ 108,929	\$ 109,484
其 他	2,810	2,810
其他關係人	<u>9,122</u>	<u>9,122</u>
	<u>\$ 120,861</u>	<u>\$ 121,416</u>

註：帳列合約資產（負債）。

資金融通情形

融資予關係企業（帳列其他應收款）之明細如下：

	<u>111年12月31日</u>	<u>110年12月31日</u>
關聯企業		
遠東聯石化（揚州）公司	\$ 3,129,680	\$ 1,781,040
大聚化學纖維公司	300,000	530,000
裕鼎實業公司	<u>800,000</u>	<u>300,000</u>
	<u>\$ 4,229,680</u>	<u>\$ 2,611,040</u>

融資予關係企業之利息收入之明細如下：

	<u>111年度</u>	<u>110年度</u>
關聯企業		
遠東聯石化（揚州）公司	\$ 62,709	\$ 70,761
其他	<u>9,381</u>	<u>8,116</u>
	<u>\$ 72,090</u>	<u>\$ 78,877</u>

融資自關係企業之利息費用之明細如下：

	<u>111年度</u>	<u>110年度</u>
遠東國際商業銀行	<u>\$ 1,112</u>	<u>\$ 1,127</u>

銀行存款、定期存款及其他金融資產

	<u>111年12月31日</u>	<u>110年12月31日</u>
遠東國際商業銀行	<u>\$ 13,010,657</u>	<u>\$ 10,464,088</u>

係合併公司存放於遠東國際商業銀行之銀行存款、定期存款（帳列現金及約當現金、按攤銷後成本衡量之金融資產及其他金融資產項下），及將銷售預付型通話卡及國際電話預付卡之預收款項及國道通行費交付信託予遠東國際商業銀行作為信託資產（帳列其他金融資產項下）。111及110年度之利息收入分別為57,042仟元及35,644仟元。

透過損益按公允價值衡量之金融資產（負債）－流動

	<u>111年12月31日</u>	<u>110年12月31日</u>
遠東國際商業銀行	<u>(\$ 14,398)</u>	<u>\$ 1,947</u>

係合併公司與遠東國際商業銀行簽訂衍生性商品合約之透過損益按公允價值衡量之金融資產（負債）。111及110年度透過損益按公允價值衡量之金融資產（負債）利益分別為88,666仟元及41,106仟元。

註：與關係人間之重大交易條件係依雙方約定為之。

遠東新世紀股份有限公司及其子公司
資金貸與他人

民國 111 年 1 月 1 日至 12 月 31 日

附表五

單位：除另予註明者外，係新台幣仟元

編號	貸出資金之公司	貸與對象	往來科目	是否為關係人	本期最高餘額	期末餘額	實際動支金額	利率區間(%)	資金貸與性質	業務往來金額	有無逾期貸與金必屬之原因	提列呆帳金額	擔保金額	抵押品價值	對個別對象限額	實收資本	與備註
1	遠鼎投資公司	遠鼎投資公司	應收關係人款項	是	\$ 1,500,000	\$ 1,500,000	\$ 470,000	0.9504~0.9823	2	\$ -	- 營運週轉	\$ -	-	-	\$ 2,180,573	\$ 2,180,573	對個別對象限額(註二)：實收資本最高限額(註二)：2,180,573
1	遠鼎投資公司	開元國際投資公司	應收關係人款項	是	1,100,000	1,100,000	340,000	0.9823	2	-	- 營運週轉	-	-	-	4,361,147	21,805,737	對個別對象限額(註二)：實收資本最高限額(註二)：21,805,737
1	遠鼎投資公司	安和製衣公司	應收關係人款項	是	600,000	600,000	100,000	0.9097~0.9823	2	-	- 營運週轉	-	-	-	4,361,147	21,805,737	對個別對象限額(註二)：實收資本最高限額(註二)：21,805,737
1	遠鼎投資公司	鼎元國際投資公司	應收關係人款項	是	600,000	600,000	300,000	0.9097~0.9823	2	-	- 營運週轉	-	-	-	4,361,147	21,805,737	對個別對象限額(註二)：實收資本最高限額(註二)：21,805,737
1	遠鼎投資公司	裕鼎實業公司	應收關係人款項	是	1,000,000	1,000,000	800,000	0.9097~0.9823	2	-	- 營運週轉	-	-	-	4,361,147	21,805,737	對個別對象限額(註二)：實收資本最高限額(註二)：21,805,737
1	遠鼎投資公司	大眾化學機械公司	應收關係人款項	是	1,200,000	1,200,000	300,000	0.9097~0.9823	2	-	- 營運週轉	-	-	-	4,361,147	21,805,737	對個別對象限額(註二)：實收資本最高限額(註二)：21,805,737
1	遠鼎投資公司	遠東資源開發公司	應收關係人款項	是	2,300,000	2,300,000	-	-	2	-	- 營運週轉	-	-	-	4,361,147	21,805,737	對個別對象限額(註二)：實收資本最高限額(註二)：21,805,737
1	遠鼎投資公司	亞東祥材公司	應收關係人款項	是	400,000	-	-	-	2	-	- 營運週轉	-	-	-	4,361,147	21,805,737	對個別對象限額(註二)：實收資本最高限額(註二)：21,805,737
1	遠鼎投資公司	亞東創新發展公司	應收關係人款項	是	50,000	-	-	-	2	-	- 營運週轉	-	-	-	4,361,147	21,805,737	對個別對象限額(註二)：實收資本最高限額(註二)：21,805,737
1	遠鼎投資公司	亞東石化公司	應收關係人款項	是	250,000	250,000	-	-	2	-	- 營運週轉	-	-	-	4,361,147	21,805,737	對個別對象限額(註二)：實收資本最高限額(註二)：21,805,737
2	遠鼎投資公司	全家福公司	應收關係人款項	是	400,000	200,000	90,000	1.3596~1.5444	2	-	- 營運週轉	-	-	-	916,217	4,581,086	對個別對象限額(註二)：實收資本最高限額(註二)：4,581,086
3	新世紀實通公司	遠傳電信公司	應收關係人款項	是	1,800,000	1,800,000	1,800,000	0.7580~0.9120	1	2,056,483	業務往來	-	-	-	2,056,483	12,509,927	對個別對象限額(註一)：實收資本最高限額(註一)：12,509,927
3	新世紀實通公司	遠傳電信公司	應收關係人款項	是	9,200,000	9,200,000	8,700,000	0.7573~1.3053	2	-	- 支應營運週轉	-	-	-	10,007,942	12,509,927	對個別對象限額(註四)：實收資本最高限額(註四)：12,509,927
4	遠鼎公司	鼎鼎大飯店公司	應收關係人款項	是	600,000	600,000	-	-	2	-	- 營運週轉	-	-	-	1,569,598	3,923,995	對個別對象限額(註三)：實收資本最高限額(註三)：3,923,995
5	Far Eastern Investment (Holding) Ltd.	Far Eastern New Apparel (Vietnam) Ltd.	應收關係人款項	是	614,200	614,200	-	-	2	-	- 營運週轉	-	-	-	20,496,895	61,490,684	對個別對象限額(註五)：實收資本最高限額(註五)：61,490,684
5	Far Eastern Investment (Holding) Ltd.	FHSSN Corporation	應收關係人款項	是	276,390	276,390	-	-	2	-	- 營運週轉	-	-	-	16,397,516	16,397,516	對個別對象限額(註四)：實收資本最高限額(註四)：16,397,516
5	Far Eastern Investment (Holding) Ltd.	FYN GreenPET Corporation	應收關係人款項	是	92,130	92,130	-	-	2	-	- 營運週轉	-	-	-	16,397,516	16,397,516	對個別對象限額(註四)：實收資本最高限額(註四)：16,397,516
6	Far Eastern Polytex (Holding) Limited	中比(控股)公司	應收關係人款項	是	184,260	-	-	-	2	-	- 營運週轉	-	-	-	3,869,766	3,869,766	對個別對象限額(註四)：實收資本最高限額(註四)：3,869,766
7	FDIP (Holding) Limited	中比(控股)公司	應收關係人款項	是	168,905	168,905	-	-	2	-	- 營運週轉	-	-	-	620,378	620,378	對個別對象限額(註四)：實收資本最高限額(註四)：620,378
8	AFC Polytech USA Holdings, Inc.	Phoenix Technologies International, LLC	應收關係人款項	是	153,350	-	-	-	2	-	- 營運週轉	-	-	-	10,455,441	31,366,324	對個別對象限額(註七)：實收資本最高限額(註七)：31,366,324
9	遠紡織染(蘇州)公司	亞東工業(蘇州)公司	其他應收款-關聯公司借款	是	2,600,720	2,600,720	2,380,320	2.37~2.61	2	-	- 營運週轉	-	-	-	2,652,859	5,895,241	對個別對象限額(註六)：實收資本最高限額(註六)：5,895,241
10	遠東服裝(蘇州)公司	亞東工業(蘇州)公司	其他應收款-關聯公司借款	是	1,317,992	1,102,000	533,368	2.20~2.60	2	-	- 營運週轉	-	-	-	1,354,300	3,009,555	對個別對象限額(註八)：實收資本最高限額(註八)：3,009,555
11	遠紡工業(蘇州)公司	亞東工業(蘇州)公司	其他應收款-關聯公司借款	是	559,816	495,768	495,768	2.20~2.60	2	-	- 營運週轉	-	-	-	1,493,642	3,319,205	對個別對象限額(註六)：實收資本最高限額(註六)：3,319,205
11	遠紡工業(蘇州)公司	中比年酒(蘇州)公司	其他應收款-關聯公司借款	是	793,440	793,440	781,230	2.20~2.60	2	-	- 營運週轉	-	-	-	1,493,642	3,319,205	對個別對象限額(註六)：實收資本最高限額(註六)：3,319,205
12	亞東工業(蘇州)公司	遠東服裝(蘇州)公司	其他應收款-關聯公司借款	是	220,400	220,400	-	-	2	-	- 營運週轉	-	-	-	6,383,530	14,185,622	對個別對象限額(註六)：實收資本最高限額(註六)：14,185,622
12	亞東工業(蘇州)公司	遠紡工業(蘇州)公司	其他應收款-關聯公司借款	是	44,080	44,080	-	-	2	-	- 營運週轉	-	-	-	6,383,530	14,185,622	對個別對象限額(註六)：實收資本最高限額(註六)：14,185,622

(續次頁)

遠東新世紀股份有限公司及子公司
為他人背書保證

民國 111 年 1 月 1 日至 12 月 31 日

附表六

單位：仟元，除另予註明者
外，餘係新台幣仟元

編號	背書保證者公司名稱	被背書保證對象 公司名稱	對單一企業背書保證之限額	本期末最高背書保證餘額	期末背書保證餘額	背書保證實際支金額	以財產擔保之背書保證金額	累計背書保證金額佔最近期財務背書保證最近期財務背書保證表淨值之比率(%)	背書保證金額	屬母公司對子公司背書保證(註十二)	屬子公司對母公司背書保證(註十二)	屬大陸地區背書保證(註十二)	註
1	遠鼎投資公司	大聚化學纖維公司	\$ 21,805,736	\$ 328,000	\$ 316,000	\$ 48,000	\$ -	0.72	\$ 43,611,473	-	-	-	對單一企業背書保證之限額(註五)；背書保證最高限額(註六)。
1	遠鼎投資公司	APG Polytech, LLC	20,900,847	1,494,720	-	-	-	-	20,900,847	-	-	-	對單一企業背書保證之限額(註七)；背書保證最高限額(註八)。
1	遠鼎投資公司	APG Polytech USA Holdings, Inc.	20,900,847	2,383,910	2,272,540	-	-	5.21	20,900,847	-	-	-	對單一企業背書保證之限額(註七)；背書保證最高限額(註八)。
1	遠鼎投資公司	Phoenix Technologies International, LLC	20,900,847	1,932,900	1,842,600	1,205,736	-	4.23	20,900,847	-	-	-	對單一企業背書保證之限額(註七)；背書保證最高限額(註八)。
2	遠東資源開發公司	遠東新世紀公司	13,994,427	106,448	-	-	-	-	27,988,855	是	-	-	對單一企業背書保證之限額(註五)；背書保證最高限額(註六)。
3	遠鼎公司	鼎鼎大飯店公司	3,923,994	1,850,000	1,850,000	395,000	350,000	0.89	7,847,989	-	-	-	對單一企業背書保證之限額(註五)；背書保證最高限額(註六)。
3	遠鼎公司	鼎鼎聯合行銷公司	3,923,994	200,000	-	-	-	-	7,847,989	-	-	-	對單一企業背書保證之限額(註五)；背書保證最高限額(註六)。
4	Far Eastern Investment (Holding) Ltd.	APG Polytech, LLC	104,504,239	1,617,193	1,541,642	527,389	-	0.74	209,008,478	-	-	-	對單一企業背書保證之限額(註九)；背書保證最高限額(註十)。
4	Far Eastern Investment (Holding) Ltd.	APG Polytech USA Holdings, Inc.	104,504,239	6,667,431	6,355,946	204,733	-	3.04	209,008,478	-	-	-	對單一企業背書保證之限額(註九)；背書保證最高限額(註十)。
5	APG Polytech USA Holdings, Inc.	APG Polytech, LLC	104,504,239	64,430	61,420	15,678	-	0.03	209,008,478	-	-	-	對單一企業背書保證之限額(註九)；背書保證最高限額(註十)。

註一：因共同投資關係由全體出資股東依其持股比例對其背書保證之公司。

註二：公司直接及間接持有表決權之股份達百分之九十之公司間。

註三：直接及間接對公司持有表決權之股份超過百分之五十之公司。

註四：公司直接及間接持有表決權之股份超過百分之五十之公司。

註五：係以該公司最近期經會計師查核後淨值之 50% 計算。

註六：係以該公司最近期經會計師查核後淨值計算。

註七：係以該公司之最終母公司（遠東新世紀）最近期經會計師查核後淨值之 10% 與遠鼎投資公司最近期經會計師查核後淨值之 50% 孰低者計算。

註八：係以該公司之最終母公司（遠東新世紀）最近期經會計師查核後淨值之 10% 與遠鼎投資公司最近期經會計師查核後淨值孰低者計算。

註九：係以該公司之最終母公司（遠東新世紀）最近期經會計師查核後淨值之 50% 計算。

註十：係以該公司之最終母公司（遠東新世紀）最近期經會計師查核後淨值計算。

註十一：累計背書保證金額佔最近期財務報表淨值之比率係依公開發行公司資金貸與及背書保證處理原則之規定計算。

註十二：屬最終母公司對子公司背書保證者、屬大陸地區背書保證者為是。

遠東新世紀股份有限公司及子公司
期末持有有價證券情形
民國 111 年 12 月 31 日

單位：仟元，除另予註明者
外，餘係新台幣仟元

附表七

持 有 有 價 證 券 者	有 價 證 券 種 類 及 名 稱	與 發 行 人 之 關 係	帳 列 科 目	期 股 數 (仟 股)	帳 面 金 額	持 股 比 例 (%)	公 允 價 值 (註 八)	備 註
遠東新世紀公司	亞洲水泥公司	(註一)	採用權益法之投資	750,511	\$ 20,370,209	21.17	\$ 30,770,964	實押 19,900 仟股予金融機構 構作為借款之擔保品
遠東新世紀公司	遠東百貨公司	(註一)	採用權益法之投資	241,770	5,137,442	17.06	5,198,049	
遠東新世紀公司	遠東化學公司	(註一)	採用權益法之投資	81,216	1,018,610	9.17	1,510,618	
遠東新世紀公司	宏遠興業公司	(註一)	採用權益法之投資	108	1,214	0.02	767	
遠東新世紀公司	亞東證券公司	(註一)	採用權益法之投資	141,961	1,901,195	19.65	-	
遠東新世紀公司	太平洋流通投資公司	(註一)	採用權益法之投資	135,000	2,088,859	16.83	-	
遠東新世紀公司	遠東國際商業銀行	(註一)	採用權益法之投資	103,816	1,341,657	2.55	1,141,981	(註六)
遠東新世紀公司	遠東投資公司	(註一)	採用權益法之投資	1,822,822	43,004,479	99.40	-	
遠東新世紀公司	遠東資源開發公司	(註一)	採用權益法之投資	775,836	107,669,917	100.00	-	
遠東新世紀公司	Far Eastern Polytex (Holding) Ltd.	(註一)	採用權益法之投資	173	9,721,893	100.00	-	
遠東新世紀公司	Far Eastern Polychem Industries Ltd.	(註一)	採用權益法之投資	830,815	7,415,878	73.04	-	
遠東新世紀公司	遠通投資公司	(註一)	採用權益法之投資	744,410	8,866,769	100.00	-	
遠東新世紀公司	開元國際投資公司	(註一)	採用權益法之投資	371,671	5,647,439	100.00	-	
遠東新世紀公司	Far Eastern Investment (Holding) Ltd.	(註一)	採用權益法之投資	6,851	40,993,789	100.00	-	
遠東新世紀公司	PET Far Eastern (Holding) Ltd.	(註一)	採用權益法之投資	397	3,015,403	91.95	-	
遠東新世紀公司	亞東石化公司	(註一)	採用權益法之投資	1,938,893	8,309,214	75.56	-	
遠東新世紀公司	遠揚建設公司	(註一)	採用權益法之投資	270,412	10,521,112	65.11	-	
遠東新世紀公司	遠鼎公司	(註一)	採用權益法之投資	186,929	3,213,931	37.13	-	
遠東新世紀公司	安和製衣公司	(註一)	採用權益法之投資	76,629	2,179,991	100.00	-	
遠東新世紀公司	鼎元國際投資公司	(註一)	採用權益法之投資	258,756	3,203,985	100.00	-	
遠東新世紀公司	FEDP (Holding) Ltd.	(註一)	採用權益法之投資	244	782,142	50.43	-	
遠東新世紀公司	高雄富國製衣公司	(註一)	採用權益法之投資	4,000	299,154	100.00	-	
遠東新世紀公司	鼎鼎大飯店公司	(註一)	採用權益法之投資	769	11,369	0.74	-	
遠東新世紀公司	遠東紡織公司	(註一)	採用權益法之投資	1,300	14,055	100.00	-	
遠東新世紀公司	FE Oriental Investment Holding (Singapore) Pte. Ltd.	(註一)	採用權益法之投資	50	199,638	100.00	-	
遠東新世紀公司	全家福公司	(註一)	採用權益法之投資	44,772	209,543	100.00	-	
遠東新世紀公司	遠東先進纖維公司	(註一)	採用權益法之投資	91,000	1,285,633	100.00	-	
遠東新世紀公司	亞東創新發展公司	(註一)	採用權益法之投資	5,739	146,265	100.00	-	
遠東新世紀公司	亞東綠材公司	(註一)	採用權益法之投資	66,116	776,543	100.00	-	
遠鼎投資公司	亞洲水泥公司	(註一)	採用權益法之投資	54,202	2,341,329	1.53	2,222,262	
遠鼎投資公司	東聯化學公司	(註一)	採用權益法之投資	70,818	1,064,257	8.00	1,317,209	
遠鼎投資公司	遠東百貨公司	(註一)	採用權益法之投資	139,785	3,389,346	9.87	3,005,377	
遠鼎投資公司	宏遠興業公司	(註一)	採用權益法之投資	164,614	1,541,103	23.70	1,167,111	
遠鼎投資公司	遠傳電信公司	(註一)	採用權益法之投資	1,066,658	20,643,180	32.73	70,292,737	實押 8,807 仟股予金融機構 作為借款之擔保品

(接 次 頁)

持 有 有 價 證 券 者	有 價 證 券 種 類 及 名 稱	與 有 價 證 券 發 行 人 之 關 係	帳 列 科 目	期 股 數 (仟 股)	帳 面 金 額	持 股 比 例 (%)	公 允 價 值 (註 八)	備 註
遠鼎投資公司	遠東國際商業銀行	(註一)	採用權益法之投資	141,238	\$ 1,824,748	3.47	\$ 1,553,615	
遠鼎投資公司	Far Eastern Polychem Industries Ltd.	(註一)	採用權益法之投資	306,644	2,737,296	26.96	-	
遠鼎投資公司	大眾化學纖維公司	(註一)	採用權益法之投資	111	5,206,827	100.00	-	
遠鼎投資公司	遠紡實業公司	(註一)	採用權益法之投資	74,886	2,755,803	41.86	-	
遠鼎投資公司	裕民貿易公司	(註一)	採用權益法之投資	6,675	189,283	100.00	-	
遠鼎投資公司	遠鼎租賃公司	(註一)	採用權益法之投資	4,745	59,492	45.50	-	
遠鼎投資公司	亞東工業氣機公司	(註一)	採用權益法之投資	36,706	400,020	46.20	-	
遠鼎投資公司	科德寶遠東公司	(註一)	採用權益法之投資	86,615	3,343,061	35.00	-	
遠鼎投資公司	亞東證券公司	(註一)	採用權益法之投資	33,003	553,169	29.80	-	
遠鼎投資公司	遠鼎公司	(註一)	採用權益法之投資	187,470	2,617,270	25.96	-	質押 31,600 仟股予金融機構作為借款之擔保品
遠鼎投資公司	遠鼎公司	(註一)	採用權益法之投資	64,759	1,122,624	12.86	-	質押 10,000 仟股予金融機構作為借款之擔保品
遠鼎投資公司	遠鼎公司	(註一)	採用權益法之投資	75,268	949,695	16.87	-	
遠鼎投資公司	遠鼎公司	(註一)	採用權益法之投資	110	8,583,122	100.00	-	(註六)
遠鼎投資公司	Oriental Textile (Holding) Ltd.	(註一)	採用權益法之投資	119,653	1,765,241	14.92	-	
遠鼎投資公司	太平洋流通投資公司	(註一)	採用權益法之投資	98,198	1,021,379	18.96	-	
遠鼎投資公司	裕元投資公司	(註一)	採用權益法之投資	1,803	31,224	1.00	-	
遠鼎投資公司	遠揚營造工程公司	(註一)	採用權益法之投資	133,334	586,552	5.20	-	
遠鼎投資公司	亞東石化公司	(註一)	透過其他綜合損益按公允價值衡量之金融資產—非流動	2,985	110,619	5.27	110,619	
遠鼎投資公司	中南紡織公司	(註十二)	透過其他綜合損益按公允價值衡量之金融資產—非流動	1,000	8,530	1.11	8,530	
遠鼎投資公司	海外投資公司	-	透過其他綜合損益按公允價值衡量之金融資產—非流動	1,400	10,990	1.16	10,990	
遠鼎投資公司	全球創業投資公司	-	透過其他綜合損益按公允價值衡量之金融資產—非流動	1,287	15,894	0.80	15,894	
遠鼎投資公司	中加投資發展公司	(註十二)	透過其他綜合損益按公允價值衡量之金融資產—非流動	1,598	71,246	0.16	71,246	
遠鼎投資公司	台灣證券交易所公司	-	透過其他綜合損益按公允價值衡量之金融資產—非流動	1	11	-	11	
遠鼎投資公司	亞東證券投資顧問公司	(註九)	透過其他綜合損益按公允價值衡量之金融資產—非流動	2,311	30,036	0.50	30,036	
遠鼎投資公司	大中票券金融公司	-	透過其他綜合損益按公允價值衡量之金融資產—非流動	8,869	431,033	1.05	431,033	
遠鼎投資公司	裕民航運公司	(註二)	透過其他綜合損益按公允價值衡量之金融資產—非流動	440	6,807	-	6,807	
遠鼎投資公司	全權委託投資帳戶 (註五)	-	透過損益按公允價值衡量之金融資產—流動	50	4,340	-	4,340	
遠鼎投資公司	元大滙深 300 正 2	-	透過損益按公允價值衡量之金融資產—流動	55	1,452	-	1,452	
遠鼎投資公司	台 塑	-	透過損益按公允價值衡量之金融資產—流動	282	5,316	-	5,316	
遠鼎投資公司	華 夏	-	透過損益按公允價值衡量之金融資產—流動					
遠鼎投資公司	國 喬	-	透過損益按公允價值衡量之金融資產—流動					

(承前頁)

持 有 有 價 證 券 者	有 價 證 券 種 類 及 名 稱	與 有 價 證 券 發 行 人 之 關 係	帳 列	期 數 (仟 單 位)	帳 面 金 額	持 股 比 例 (%)	末 備	
							公 允 價 值 (註 八)	備
遠鼎投資公司	中興電	-	透過損益按公允價值衡量之金融資產—流動	225	\$ 15,120	-	\$ 15,120	-
遠鼎投資公司	華城	-	透過損益按公允價值衡量之金融資產—流動	150	7,245	-	7,245	-
遠鼎投資公司	華新	-	透過損益按公允價值衡量之金融資產—流動	185	8,732	-	8,732	-
遠鼎投資公司	寶齡富錦	-	透過損益按公允價值衡量之金融資產—流動	35	6,265	-	6,265	-
遠鼎投資公司	台達電	-	透過損益按公允價值衡量之金融資產—流動	2	573	-	573	-
遠鼎投資公司	鴻海	-	透過損益按公允價值衡量之金融資產—流動	80	7,992	-	7,992	-
遠鼎投資公司	微星	-	透過損益按公允價值衡量之金融資產—流動	5	597	-	597	-
遠鼎投資公司	威盛	-	透過損益按公允價值衡量之金融資產—流動	145	9,759	-	9,759	-
遠鼎投資公司	南亞科	-	透過損益按公允價值衡量之金融資產—流動	25	1,280	-	1,280	-
遠鼎投資公司	長榮	-	透過損益按公允價值衡量之金融資產—流動	5	815	-	815	-
遠鼎投資公司	奇鋐	-	透過損益按公允價值衡量之金融資產—流動	45	5,040	-	5,040	-
遠鼎投資公司	台半	-	透過損益按公允價值衡量之金融資產—流動	100	7,420	-	7,420	-
遠鼎投資公司	華孚	-	透過損益按公允價值衡量之金融資產—流動	250	8,725	-	8,725	-
遠鼎投資公司	亞東石化股份有限公司109年第一期無擔保私募普通公司債	(註一)	按攤銷後成本衡量之金融資產—非流動	0.03	3,000,000	-	-	-
Far Eastern Investment (Holding) Ltd.	Filsyn Corporation	(註一)	採用權益法之投資	45,066	-	21.85	-	-
Far Eastern Investment (Holding) Ltd.	PET Far Eastern (M) Sdn. Bhd.	(註一)	採用權益法之投資	5,000	148,978	50.00	-	-
Far Eastern Investment (Holding) Ltd.	Com2B	(註一)	採用權益法之投資	3,000	-	20.00	-	-
Far Eastern Investment (Holding) Ltd.	Far Eastern Apparel (Vietnam) Ltd.	(註一)	採用權益法之投資	9,000	1,175,368	100.00	-	-
Far Eastern Investment (Holding) Ltd.	Worldwide Polychem (HK) Ltd.	(註一)	採用權益法之投資	(註七)	80,098	100.00	-	-
Far Eastern Investment (Holding) Ltd.	Opas Fund Segregated Portfolio Company	(註一)	採用權益法之投資	2,700	1,739	34.00	-	-
Far Eastern Investment (Holding) Ltd.	Far Eastern Polytex (Vietnam) Ltd.	(註一)	採用權益法之投資	(註七)	14,349,714	100.00	-	-
Far Eastern Investment (Holding) Ltd.	Far Eastern New Apparel (Vietnam) Ltd.	(註一)	採用權益法之投資	(註七)	443,278	100.00	-	-

(接次頁)

(承前頁)

持 有 有 價 證 券 者	有 價 證 券 種 類 及 名 稱	與 發 行 人 之 關 係	帳 列	目 的	期 數 (仟 單 位) / 仟 單 位)	帳 面 金 額	持 股 比 例 (%)	公 允 價 值 (註 八)	備 註
Far Eastern Investment (Holding) Ltd.	Magna View Sdn. Bhd.	(註一)	採用權益法之投資		3,000	\$ 149,429	100.00	\$ -	
Far Eastern Investment (Holding) Ltd.	Malaysia Garment Manufactures Pte. Ltd.	(註一)	採用權益法之投資		30	488,545	37.92	-	
Far Eastern Investment (Holding) Ltd.	Drive Catalyst SPC	(註一)	採用權益法之投資		(註七)	539	34.00	-	
Far Eastern Investment (Holding) Ltd.	APG Polytech USA Holdings, Inc.	(註一)	採用權益法之投資		6	20,910,883	100.00	-	
Far Eastern Investment (Holding) Ltd.	Drive Catalyst SPC-SP Tranche One	(註一)	採用權益法之投資		4	137,086	25.00	-	
Far Eastern Investment (Holding) Ltd.	Drive Catalyst SPC-SP Tranche Three	(註一)	採用權益法之投資		8	249,104	25.00	-	
Far Eastern Investment (Holding) Ltd.	Drive Catalyst SPC-SP Tranche Two	(註一)	採用權益法之投資		8	254,508	25.00	-	
Far Eastern Investment (Holding) Ltd.	Far Eastern International Garments	(註一)	其他非流動負債		59	(12,650)	41.00	-	
Far Eastern Investment (Holding) Ltd.	Centex Apparel Inc.	(註一)	其他非流動負債		90	(11,738)	50.00	-	
Far Eastern Investment (Holding) Ltd.	Opas Fund Segregated Portfolio Tranche A	(註十一)	透過損益按公允價值衡量之金融資產—流動		4	134,076	-	134,076	
Far Eastern Investment (Holding) Ltd.	Opas Fund Segregated Portfolio Tranche B	(註十一)	透過損益按公允價值衡量之金融資產—流動		5	151,970	-	151,970	
Far Eastern Investment (Holding) Ltd.	Opas Fund Segregated Portfolio Tranche C	(註十一)	透過損益按公允價值衡量之金融資產—流動		5	266,617	-	266,617	
APG Polytech USA Holdings, Inc.	Corpus Christi Polymers LLC	(註十四)	採用權益法之投資		(註七)	14,116,324	33.33	-	
APG Polytech USA Holdings, Inc.	APG Polytech, LLC	(註一)	採用權益法之投資		(註七)	6,176,612	100.00	-	
APG Polytech USA Holdings, Inc.	Phoenix Technologies International, LLC	(註一)	採用權益法之投資		(註七)	412,638	100.00	-	
Magna View Sdn. Bhd.	PET Far Eastern (M) Sdn. Bhd.	(註一)	採用權益法之投資		普通股 特別股 5,000 3,000	148,978	50.00	-	
鼎元國際投資公司	亞洲水泥公司	(註一)	採用權益法之投資		12,369	482,067	0.35	507,117	
鼎元國際投資公司	遠東百貨公司	(註一)	採用權益法之投資		11,983	281,952	0.85	257,635	
鼎元國際投資公司	宏遠興業公司	(註一)	採用權益法之投資		6,447	64,172	0.93	45,709	
鼎元國際投資公司	東聯化學公司	(註一)	採用權益法之投資		27,365	579,415	3.09	508,998	
鼎元國際投資公司	遠傳電信公司	(註一)	採用權益法之投資		920	40,194	0.03	60,605	(註六)
鼎元國際投資公司	太平洋流通信投資公司	(註一)	採用權益法之投資		18,000	260,023	2.24	-	
鼎元國際投資公司	裕鼎實業公司	(註一)	採用權益法之投資		17,121	490,519	13.20	-	
鼎元國際投資公司	遠東國際商業銀行	(註一)	採用權益法之投資		104,951	1,355,147	2.58	1,154,456	質押 5,000 仟股予金融機構作為借款之擔保品
鼎元國際投資公司	裕民航運公司	(註三)	透過其他綜合損益按公允價值衡量之金融資產—非流動		1,684	81,842	0.20	81,842	
開元國際投資公司	亞洲水泥公司	(註一)	採用權益法之投資		25,312	1,035,279	0.71	1,037,812	

(接次頁)

(承前頁)

持 有 者	有 價 證 券 種 類 及 名 稱	與 發 行 人 之 關 係	帳 列	目 的	期 數 (仟 單 位)	帳 面 金 額	持 股 比 例 (%)	公 允 價 值 (註 八)	備 註
開元國際投資公司	遠傳電信公司	(註一)	採用權益法之投資		35,558	\$ 1,089,670	1.09	\$ 2,343,274	質押 13,950 仟股予金融機構作為借款之擔保品
開元國際投資公司	宏遠興業公司	(註一)	採用權益法之投資		4,211	46,086	0.61	29,856	
開元國際投資公司	東聯化學公司	(註一)	採用權益法之投資		32,474	567,643	3.67	604,020	
開元國際投資公司	遠東百貨公司	(註一)	採用權益法之投資		20,672	602,281	1.46	444,452	
開元國際投資公司	九龍英泥公司	(註一)	採用權益法之投資		1,127	490,895	49.00	-	
開元國際投資公司	遠銀國際租賃公司	(註一)	採用權益法之投資		74,970	950,626	16.80	-	
開元國際投資公司	太平洋流通投資公司	(註一)	採用權益法之投資		18,000	260,225	2.24	-	
開元國際投資公司	遠東國際商業銀行	(註一)	採用權益法之投資		127,414	1,645,815	3.13	1,401,558	(註六)
開元國際投資公司	裕民航運公司	(註三)	透過其他綜合損益按公允價值衡量之金融資產—非流動		1,425	69,255	0.17	69,255	
Far Eastern Polychem Industries Ltd.	遠紡工業(上海)公司	(註一)	採用權益法之投資		(註七)	7,074,153	65.02	-	
Far Eastern Polychem Industries Ltd.	PET Far Eastern (Holding) Ltd.	(註一)	採用權益法之投資		35	263,991	8.05	-	
Far Eastern Polychem Industries Ltd.	FEDP (Holding) Ltd.	(註一)	採用權益法之投資		240	768,804	49.57	-	
Far Eastern Polychem Industries Ltd.	遠紡工業(揚州)公司	(註一)	採用權益法之投資		(註七)	1,403,202	100.00	-	
Far Eastern Polychem Industries Ltd.	Far Eastern Ishizuka Green Pet Corporation	(註一)	採用權益法之投資		3,578	1,612,792	90.00	-	
Far Eastern Polychem Industries Ltd.	Nippon Parison Co., Ltd.	-	透過其他綜合損益按公允價值衡量之金融資產—非流動		4	137,163	10.00	137,163	
遠揚建設公司	亞洲水泥公司	(註一)	採用權益法之投資		17,726	632,111	0.50	726,771	
遠揚建設公司	遠揚營造工程公司	(註一)	採用權益法之投資		178,370	2,874,769	98.95	-	
遠揚建設公司	裕民航運公司	(註三)	透過其他綜合損益按公允價值衡量之金融資產—流動		1,590	77,264	0.19	77,264	
Far Eastern Apparel (Holding) Ltd.	遠東服裝(蘇州)公司	(註一)	採用權益法之投資		(註七)	578,737	38.46	-	
Far Eastern Apparel (Holding) Ltd.	遠紡織染(蘇州)公司	(註一)	採用權益法之投資		(註七)	2,947,621	100.00	-	
Far Eastern Apparel (Holding) Ltd.	遠東創新服裝(蘇州)公司	(註一)	採用權益法之投資		(註七)	1,119,233	100.00	-	
Far Eastern Apparel (Holding) Ltd.	遠東創新服裝(安徽)公司	(註一)	採用權益法之投資		(註七)	15,547	38.46	-	
Far Eastern Apparel (Holding) Ltd.	Opas Fund Segregated Portfolio Tranche B	(註十一)	透過損益按公允價值衡量之金融資產—流動		4	118,464	-	118,464	
Far Eastern Apparel (Holding) Ltd.	Opas Fund Segregated Portfolio Tranche C	(註十一)	透過損益按公允價值衡量之金融資產—流動		4	219,542	-	219,542	
全家福公司	亞洲水泥公司	(註一)	採用權益法之投資		469	16,864	0.01	19,229	
全家福公司	遠傳電信公司	(註一)	採用權益法之投資		90	5,916	-	5,931	
全家福公司	裕鼎實業公司	(註一)	採用權益法之投資		11	179	0.01	-	
遠揚營造工程公司	遠東建築經理公司	(註一)	採用權益法之投資		450	7,473	9.00	-	
遠揚營造工程公司	裕民航運公司	(註三)	透過其他綜合損益按公允價值衡量之金融資產—流動		746	36,279	0.09	36,279	

(接次頁)

(承前頁)

持 有 有 價 證 券 者	有 價 證 券 種 類 及 名 稱	與 有 價 證 券 發 行 人 之 關 係	賬 列 科 目	期 數 (仟 單 位)	賬 面 金 額	持 股 比 例 (%)	公 允 價 值 (註 八)	備 註
遠揚營造工程公司	高雄捷運公司	(註十一)	透過其他綜合損益按公允價值衡量之金融資產—非流動	9,687	\$ 52,020	3.48	\$ 52,020	
遠揚營造工程公司	亞利預鑄工業公司	(註十)	透過其他綜合損益按公允價值衡量之金融資產—非流動	3,106	23,758	16.03	23,758	
遠揚營造工程公司	日盛貨幣市場基金	—	透過損益按公允價值衡量之金融資產—非流動	1,484	22,365	-	22,365	
遠揚營造工程公司	中信華盈貨幣市場基金	—	透過損益按公允價值衡量之金融資產—非流動	32,225	360,229	-	360,229	
遠揚營造工程公司	群益安穩貨幣市場基金	—	透過損益按公允價值衡量之金融資產—非流動	13,620	223,158	-	223,158	
遠揚營造工程公司	華南永昌鳳網基金	—	透過損益按公允價值衡量之金融資產—非流動	9,367	154,746	-	154,746	
遠揚營造工程公司	合庫貨幣市場基金	—	透過損益按公允價值衡量之金融資產—非流動	5,289	54,475	-	54,475	
遠揚營造工程公司	聯邦貨幣市場基金	—	透過損益按公允價值衡量之金融資產—非流動	16,298	218,657	-	218,657	
遠揚營造工程公司	華南永昌麒麟基金	—	透過損益按公允價值衡量之金融資產—非流動	9,405	114,331	-	114,331	
Malaysia Garment Manufactures Pte. Ltd.	Filsyn Corporation	(註一)	採用權益法之投資	20,513	-	9.95	-	
Malaysia Garment Manufactures Pte. Ltd.	Arpeggio International Resources Corporation	(註一)	採用權益法之投資	(註七)	-	40.00	-	
Malaysia Garment Manufactures Pte. Ltd.	PT Malaysia Garment Bintan	(註一)	其他非流動負債	(註七)	(37)	99.00	-	
安和製衣公司	遠傳電信公司	(註一)	採用權益法之投資	40,818	967,479	1.25	2,689,879	質押 8,200 仟股予金融機構作為借款之擔保品
安和製衣公司	亞洲水泥公司	(註一)	採用權益法之投資	6,094	263,751	0.17	249,841	
安和製衣公司	東聯化學公司	(註一)	採用權益法之投資	11,204	225,287	1.26	208,394	
安和製衣公司	遠東百貨公司	(註一)	採用權益法之投資	370	12,140	0.03	7,951	
安和製衣公司	亞東證券公司	(註一)	採用權益法之投資	8,774	111,818	1.21	-	
安和製衣公司	裕鼎實業公司	(註一)	採用權益法之投資	20,324	483,808	15.66	-	
安和製衣公司	太平洋流通投資公司	(註一)	採用權益法之投資	9,681	145,310	1.21	-	
安和製衣公司	遠鼎投資公司	(註一)	採用權益法之投資	5,502	173,491	0.30	-	
安和製衣公司	遠東國際商業銀行	(註一)	採用權益法之投資	26,134	337,981	0.64	287,478	
遠紡實業公司	遠誠人力資源顧問公司	(註一)	採用權益法之投資	745	12,099	55.19	-	
遠紡實業公司	遠東國際商業銀行	(註一)	採用權益法之投資	5,538	71,582	0.14	60,917	
遠紡實業公司	遠東鐵維公司	—	透過其他綜合損益按公允價值衡量之金融資產—非流動	1,577	65,569	3.56	65,569	
高雄富國製衣公司	遠傳電信公司	(註一)	採用權益法之投資	520	18,398	0.02	34,268	
遠通投資公司	遠傳電信公司	(註一)	採用權益法之投資	100,237	2,549,498	3.08	6,605,620	質押 29,700 仟股予金融機構作為借款之擔保品
遠通投資公司	遠東百貨公司	(註一)	採用權益法之投資	79,250	2,248,412	5.59	1,703,865	
遠通投資公司	安遠興業公司	(註一)	採用權益法之投資	6,460	69,805	0.93	45,804	
遠通投資公司	東聯化學公司	(註一)	採用權益法之投資	49,905	1,527,923	5.63	928,240	

(接次頁)

持有者	債券種類及名稱	與發行人之關係	帳列	科目	期股數 (仟單位)	帳面金額	持股比例(%)	公允價值(註八)	備註
遠通投資公司	亞洲水泥公司	(註一)	採用權益法之投資		32,465	\$ 1,386,108	0.92	\$ 1,331,081	
遠通投資公司	太平洋洋流通投資公司	(註一)	採用權益法之投資		18,000	259,026	2.24	-	(註六)
遠通投資公司	遠通電收公司	(註一)	採用權益法之投資		35,934	610,091	11.98	-	
遠通投資公司	亞東工業氣體公司	(註一)	採用權益法之投資		1	48	-	-	
遠通投資公司	Sino Belgium (Holding) Ltd.	(註一)	其他非流動負債		36	835,147	90.88	-	
遠通投資公司	科德寶遠東公司	(註一)	採用權益法之投資		3	51	-	-	
遠通投資公司	Malaysia Garment Manufactures Pte. Ltd.	(註一)	採用權益法之投資		10	167,486	13.00	-	
遠通投資公司	遠東國際商業銀行	(註一)	採用權益法之投資		127,159	1,641,959	3.12	1,398,753	
遠通投資公司	鼎祺投資公司	(註十三)	透過其他綜合損益按公允價值衡量之金融資產—非流動		40,329	309,724	18.00	309,724	
遠通投資公司	Bockhold N.V.股票	-	透過其他綜合損益按公允價值衡量之金融資產—非流動		1	269,220	12.51	269,220	
遠通投資公司	全權委託投資帳戶(註五)	-	透過損益按公允價值衡量之金融資產—流動		400	6,188	-	6,188	
遠通投資公司	元大滙深300正2	-	透過損益按公允價值衡量之金融資產—流動		30	2,604	-	2,604	
遠通投資公司	台塑	-	透過損益按公允價值衡量之金融資產—流動		90	2,376	-	2,376	
遠通投資公司	華夏	-	透過損益按公允價值衡量之金融資產—流動		130	8,736	-	8,736	
遠通投資公司	中興電	-	透過損益按公允價值衡量之金融資產—流動		100	4,830	-	4,830	
遠通投資公司	華城	-	透過損益按公允價值衡量之金融資產—流動		95	4,484	-	4,484	
遠通投資公司	華新	-	透過損益按公允價值衡量之金融資產—流動		40	7,160	-	7,160	
遠通投資公司	寶齡富錦	-	透過損益按公允價值衡量之金融資產—流動		50	4,995	-	4,995	
遠通投資公司	鴻海	-	透過損益按公允價值衡量之金融資產—流動		90	6,057	-	6,057	
遠通投資公司	威盛	-	透過損益按公允價值衡量之金融資產—流動		40	4,480	-	4,480	
遠通投資公司	奇鉅	-	透過損益按公允價值衡量之金融資產—流動		66	6,250	-	6,250	
遠通投資公司	台灣大	-	透過損益按公允價值衡量之金融資產—流動		150	5,235	-	5,235	
遠通投資公司	華孚	-	透過損益按公允價值衡量之金融資產—流動		59	5,227	-	5,227	
遠通投資公司	世紀銅	-	透過損益按公允價值衡量之金融資產—流動		(註七)	58,271	100.00	-	
遠通投資公司	蘇州安和製衣公司	(註一)	採用權益法之投資		(註七)	1,537,339	14.13	-	
遠通投資公司	PET Far Eastern (Holding) Ltd.	(註一)	採用權益法之投資		(註七)	2,303,096	44.20	-	
遠通投資公司	PET Far Eastern (Holding) Ltd.	(註一)	採用權益法之投資		(註七)	-	-	-	

(承前頁)

持 有 有 價 證 券 者	有 價 證 券 種 類 及 名 稱	與 發 行 人 之 關 係	帳 列 科 目	期 數 (千 單 位)	帳 面 金 額	持 股 比 例 (%)	未		註
							備	備	
							公 允 價 值 (註八)	公 允 價 值 (註八)	
Oriental Textile (Holding) Ltd.	遠紡工業(無錫)公司	(註一)	採用權益法之投資	(註七)	\$ 2,553,747	100.00	\$ -	-	
Oriental Textile (Holding) Ltd.	亞東工業(蘇州)公司	(註一)	採用權益法之投資	(註七)	7,092,811	100.00	-	-	
Oriental Textile (Holding) Ltd.	Opas Fund Segregated Portfolio Tranche A	(註十一)	透過損益按公允價值衡量之金融資產—流動	8	280,945	-	280,945	-	
Oriental Textile (Holding) Ltd.	Opas Fund Segregated Portfolio Tranche C	(註十一)	透過損益按公允價值衡量之金融資產—流動	5	309,267	-	309,267	-	
FEDP (Holding) Ltd.	遠紡工業(蘇州)公司	(註一)	採用權益法之投資	(註七)	1,322,793	100.00	-	-	
FE Oriental Investment Holding (Singapore) Pte. Ltd.	FE New Century Industrial Holding (Singapore) Pte. Ltd.	(註一)	採用權益法之投資	49	197,585	100.00	-	-	
FE Oriental Investment Holding (Singapore) Pte. Ltd.	Oriental Investment Holding (Netherlands) B.V.	(註一)	採用權益法之投資	-	-	100.00	-	-	(註十五)
FE Oriental Investment Holding (Singapore) Pte. Ltd.	FE Green PET (M) Sdn. Bhd.	(註一)	採用權益法之投資	-	-	100.00	-	-	(註十九)
FE New Century Industrial (Singapore) Pte. Ltd.	FYN Green PET Corporation	(註一)	預付投資款(帳列其他非流動資產)	-	138,195	8.26	-	-	(註十七)
Oriental Investment Holding (Netherlands) B.V.	Oriental Martens (Netherlands) B.V.	(註一)	採用權益法之投資	-	-	100.00	-	-	(註十六)
Far Eastern Polytex (Holding) Ltd.	武漢遠紡新材料公司	(註一)	採用權益法之投資	(註七)	972,879	100.00	-	-	
Far Eastern Polytex (Holding) Ltd.	遠東服裝(蘇州)公司	(註一)	採用權益法之投資	(註七)	926,040	61.54	-	-	
Far Eastern Polytex (Holding) Ltd.	遠東新世紀(中國)投資公司	(註一)	採用權益法之投資	(註七)	3,629,628	100.00	-	-	
Far Eastern Polytex (Holding) Ltd.	遠東石化(揚州)公司	(註一)	採用權益法之投資	(註七)	4,220,256	60.00	-	-	
Far Eastern Polytex (Holding) Ltd.	遠東創新服裝(安徽)公司	(註一)	採用權益法之投資	(註七)	24,876	61.54	-	-	
遠東新世紀(中國)投資公司	遠紡工業(上海)公司	(註一)	採用權益法之投資	(註七)	1,183,740	10.88	-	-	
遠東新世紀(中國)投資公司	上海遠實信息技術公司	(註一)	採用權益法之投資	(註七)	59,417	100.00	-	-	
遠東新世紀(中國)投資公司	遠鼎實業(上海)公司	(註一)	採用權益法之投資	(註七)	2,681,696	40.00	-	-	
Sino Belgium (Holding) Ltd.	中比啤酒(蘇州)公司	(註一)	其他非流動負債	(註七)	(766,054)	100.00	-	-	
Sino Belgium (Holding) Ltd.	參式卡里萊啤酒貿易(上海)公司	(註一)	採用權益法之投資	(註七)	12,926	100.00	-	-	
亞東石化(上海)公司	上海遠化物流公司	(註一)	採用權益法之投資	(註七)	158,807	100.00	-	-	
遠紡工業(揚州)公司	嘉實貨幣市場基金	-	透過損益按公允價值衡量之金融資產—流動	-	-	-	-	-	
遠東石化(揚州)公司	嘉實貨幣市場基金	-	透過損益按公允價值衡量之金融資產—流動	578,291	2,549,108	-	2,549,108	-	
遠鼎公司	裕勒科技公司	(註一)	採用權益法之投資	13,992	264,671	100.00	-	-	
遠鼎公司	鼎鼎聯合行銷公司	(註一)	採用權益法之投資	21,787	109,476	60.00	-	-	
遠鼎公司	遠東建築經理公司	(註一)	採用權益法之投資	4,550	74,354	91.00	-	-	

(接次頁)

持 有 有 價 證 券 者	有 價 證 券 種 類 及 名 稱	與 發 行 人 之 關 係	帳 列	目 的	期 數 (仟 單 位) / 仟 單 位	帳 面 金 額	持 股 比 例 (%)	公 允 價 值 (註 八)	備 註
遠鼎公司	YDC (Virgin Islands) Ltd.	(註一)	採用權益法之投資		(註七)	\$ 10,400	17.70	\$ -	
遠鼎公司	遠鴻電機工程公司	(註一)	採用權益法之投資		2,500	44,444	100.00	-	
遠鼎公司	亞洲水泥公司	(註一)	採用權益法之投資		5,329	220,156	0.15	218,474	
遠鼎公司	遠傳電信公司	(註一)	採用權益法之投資		4,164	102,885	0.13	274,375	質押 119,000 仟股予金融機構作為借款之擔保品
遠鼎公司	裕元投資公司	(註一)	採用權益法之投資		129,637	2,135,231	25.02	-	
遠鼎公司	裕民貿易公司	(註一)	採用權益法之投資		104	502	1.00	-	
遠鼎公司	裕鼎實業公司	(註一)	採用權益法之投資		3,363	79,642	2.59	-	質押 10,236 仟股予金融機構作為借款之擔保品
遠鼎公司	遠百亞太開發公司	(註一)	採用權益法之投資		10,650	138,458	5.00	-	
遠鼎公司	遠通電收公司	(註一)	採用權益法之投資		44,796	755,027	14.93	-	
遠鼎公司	遠東國際商業銀行	(註一)	採用權益法之投資		9,880	127,911	0.24	108,676	
遠鼎公司	遠鑫電子豐源公司	(註一)	採用權益法之投資		11,052	39,340	16.22	-	
遠鼎公司	鼎鼎大飯店公司	(註一)	採用權益法之投資		102,509	572,641	98.52	-	
遠鼎公司	遠東新世紀公司	(註四)	透過損益按公允價值衡量之金融資產－非流動		779	24,862	-	24,862	
鼎鼎聯合行銷公司	遠鑫電子票證公司	(註一)	採用權益法之投資		21,180	75,382	31.08	-	
鼎鼎聯合行銷公司	DDIM (Virgin Islands) Ltd.	(註一)	採用權益法之投資		(註七)	17,946	46.13	-	
鼎鼎聯合行銷公司	太平洋榮光百貨公司	(註十)	透過其他綜合損益按公允價值衡量之金融資產－非流動		1	38	-	38	
遠東建業經理公司	元太外匯	-	透過其他綜合損益按公允價值衡量之金融資產－非流動		480	8,837	4.00	8,837	
遠鴻電機工程公司	DDIM (Virgin Islands) Ltd.	(註一)	採用權益法之投資		(註七)	20,958	53.87	-	
YDC (Virgin Islands) Ltd.	遠鼎信息科技 (上海) 公司	(註一)	採用權益法之投資		(註七)	179	0.46	-	
YDC (Virgin Islands) Ltd.	遠迅 (上海) 數碼科技公司	(註一)	採用權益法之投資		(註七)	36,889	100.00	-	
DDIM (Virgin Islands) Ltd.	遠鼎信息科技 (上海) 公司	(註一)	採用權益法之投資		(註七)	38,809	99.54	-	
裕勒科技公司	宏遠興業公司	(註一)	採用權益法之投資		101	866	0.01	715	
裕勒科技公司	遠東百貨公司	(註一)	採用權益法之投資		2,764	99,760	0.20	59,423	
裕勒科技公司	亞洲水泥公司	(註一)	採用權益法之投資		61	2,486	-	2,482	
裕勒科技公司	YDC (Virgin Islands) Ltd.	(註一)	採用權益法之投資		(註七)	48,358	82.30	-	
裕勒科技公司	遠東國際商業銀行	(註一)	採用權益法之投資		3,474	45,250	0.09	38,217	
裕勒科技公司	亞東證券投資顧問公司	(註十)	透過其他綜合損益按公允價值衡量之金融資產－非流動		1	11	-	11	
遠通電收公司	遠創智慧公司	(註一)	其他非流動負債		20,000	(12,730)	100.00	-	
遠通電收公司	樂富一號不動產投資信託基金	-	透過其他綜合損益按公允價值衡量之金融資產－非流動		47,010	486,559	-	486,559	
遠通電收公司	國泰人壽保險股份有限公司次順位永續公司債	-	按攤銷後成本衡量之金融資產－非流動		5,000	500,000	-	-	質押 5,000 仟單位予金融機構作為借款之擔保品
遠創智慧公司	遠拓國際泰國公司	(註一)	採用權益法之投資		8,200	87,910	100.00	-	(註十八)
遠傳電信公司	遠拓國際馬來西亞公司	(註一)	採用權益法之投資		-	-	100.00	-	
遠傳電信公司	新世紀實通公司	(註一)	採用權益法之投資		2,100,000	26,433,250	100.00	-	
遠傳電信公司	全虹企業公司	(註一)	採用權益法之投資		82,762	686,655	61.63	-	
遠傳電信公司	和宇寬頻公司	(註一)	採用權益法之投資		68,897	910,643	99.99	-	
遠傳電信公司	遠時數位科技公司	(註一)	其他非流動負債		10,821	445,664	96.18	-	
遠傳電信公司	遠欣公司	(註一)	採用權益法之投資		2,000	46,262	100.00	-	

持 有 者	有 價 證 券 種 類 及 名 稱	與 發 行 人 之 關 係	帳 列 科 目	期 股 數 (仟 股)	帳 面 金 額	持 股 比 例 (%)	公 允 價 值 (註 八)	備 註
遠傳電信公司	Far Eastern Info Service (Holding) Ltd.	(註一)	採用權益法之投資	1	\$ 5,433	100.00	\$	
遠傳電信公司	遠想原創公司	(註一)	採用權益法之投資	4,125	37,542	50.00		
遠傳電信公司	遠傳財產保險代理人公司	(註一)	採用權益法之投資	500	94,297	100.00		
遠傳電信公司	遠通電收公司	(註一)	採用權益法之投資	118,251	1,481,494	39.42		
遠傳電信公司	鼎鼎聯合行銷公司	(註一)	採用權益法之投資	5,447	27,210	15.00		
遠傳電信公司	遠鑫電子業經公司	(註一)	採用權益法之投資	12,342	34,622	18.11		
遠傳電信公司	本誠創業投資公司	(註十二)	透過其他綜合損益按公允價值衡量之金融資產—非流動	5,355	52,105	11.11	52,105	
遠傳電信公司	中華開發創新加速公司	(註十二)	透過其他綜合損益按公允價值衡量之金融資產—非流動	9,000	149,228	10.71	149,228	
遠傳電信公司	連線商業銀行公司	—	透過其他綜合損益按公允價值衡量之金融資產—非流動	37,500	334,236	2.50	334,236	
遠傳電信公司	立視科技公司	—	透過其他綜合損益按公允價值衡量之金融資產—非流動	1,250	21,043	2.50	21,043	
遠傳電信公司	亞太電信公司	—	透過其他綜合損益按公允價值衡量之金融資產—非流動	500,000	3,050,000	11.58	3,050,000	
全虹企業公司	德宜數位科技公司	(註一)	採用權益法之投資	17,043	309,813	70.00	—	
全虹企業公司	鼎漢國際工程顧問公司	(註十二)	透過其他綜合損益按公允價值衡量之金融資產—非流動	1,214	12,190	18.32	12,190	
全虹企業公司	管家婆科技公司	—	透過其他綜合損益按公允價值衡量之金融資產—非流動	161	1,618	0.63	1,618	
新世紀資通公司	新勤公司	(註一)	採用權益法之投資	54,000	83,899	100.00	—	
新世紀資通公司	數聯資安公司	(註一)	採用權益法之投資	12,029	149,423	100.00	—	
新世紀資通公司	數位聯合(開曼)公司	(註一)	採用權益法之投資	10,320	440,428	100.00	—	
新世紀資通公司	遠時數位科技公司	(註一)	其他非流動負債	375	(15,443)	3.33	—	
新世紀資通公司	鼎鼎聯合行銷公司	(註一)	採用權益法之投資	1,816	9,070	5.00	—	
新世紀資通公司	旭天能源公司	(註一)	採用權益法之投資	16,000	126,125	100.00	—	
新世紀資通公司	Drive Catalyst SPC-SP Tranche One	(註一)	採用權益法之投資	4	137,086	25.00	—	
新世紀資通公司	Drive Catalyst SPC-SP Tranche Two	(註一)	採用權益法之投資	8	254,508	25.00	—	
新世紀資通公司	Drive Catalyst SPC-SP Tranche Three	(註一)	採用權益法之投資	8	249,104	25.00	—	
新世紀資通公司	博弘雲端科技公司	(註一)	採用權益法之投資	11,164	488,446	70.00	—	
新世紀資通公司	巨安長齡公司	(註一)	採用權益法之投資	1,000	14,257	25.00	—	
新世紀資通公司	遠鑫電子業經公司	(註一)	採用權益法之投資	4,236	11,882	6.22	—	
新世紀資通公司	全虹企業公司	(註一)	採用權益法之投資	9,026	126,754	6.72	—	
新世紀資通公司	高捷捷運公司	(註十一)	透過其他綜合損益按公允價值衡量之金融資產—非流動	8,858	47,569	3.18	47,569	
新世紀資通公司	金材通商務科技公司	—	透過其他綜合損益按公允價值衡量之金融資產—非流動	600	4,500	3.33	4,500	
新世紀資通公司	Changing.ai Inc.	—	透過其他綜合損益按公允價值衡量之金融資產—非流動	500	27,311	2.27	27,311	
新世紀資通公司	Opas Fund Segregated Portfolio Tranche A	(註十一)	透過損益按公允價值衡量之金融資產—非流動	10	332,663	—	332,663	

(承前頁)

持 有 有 價 證 券 者	有 價 證 券 種 類 及 名 稱	與 有 價 證 券 發 行 人 之 關 係	帳 列	期 目 科 類	期 數 (仟 股 / 仟 單 位)	帳 面 金 額	持 股 比 例 (%)	未 備	
								公 允 價 值 (註 八)	備
新世紀實通公司	Opas Fund Segregated Portfolio Tranche B	(註 十 一)	透過損益按公允價值衡量之金融資產—非流動	5	\$ 158,119	-	\$ 158,119		
新世紀實通公司	Opas Fund Segregated Portfolio Tranche C	(註 十 一)	透過損益按公允價值衡量之金融資產—非流動	2	128,493	-	128,493		
遠想原創公司	榮神國際公司	(註 一)	採用權益法之投資	8,000	72,709	100.00	-		
新勤公司	領華企業公司	(註 一)	採用權益法之投資	30	409	100.00	-		
德誼數位科技公司	新勤香港公司	(註 一)	採用權益法之投資	2,391	2,391	100.00	-		
博弘雲端科技公司	鴻邁科技公司	(註 一)	採用權益法之投資	58,471	58,471	100.00	-		
博弘雲端科技公司	宏庭科技公司	(註 一)	採用權益法之投資	4,495	63,508	100.00	-		
博弘雲端科技公司	博弘 (香 港) 雲 端 科 技 公 司	(註 一)	採用權益法之投資	-	37,565	100.00	-		
數位聯合 (開 曼) 公 司	宏庭 (香 港) 科 技 公 司	(註 一)	採用權益法之投資	-	281	100.00	-		
數位聯合 (開 曼) 公 司	TBCASoft, Inc.	(註 一)	採用權益法之投資	727	16,289	100.00	-		
博弘 (香 港) 雲 端 科 技 公 司	上海耐斯靈科信息科技公司	(註 一)	透過其他綜合損益按公允價值衡量之金融資產—非流動	727	308,322	4.59	308,322		

註一：採權益法評價之被投資公司。

註二：董事長相同。

註三：最終母公司與該公司董事長相同。

註四：母公司。

註五：係與亞東證券投資顧問公司簽訂全權委託資產管理契約之方式，由受託人自行於集中交易市場買賣。

註六：係於 91 年 9 月 26 日於上海商業銀行信託部設立信託專戶，取得太平洋洋流通投資公司股權。

註七：係有限公司。

註八：非上市櫃採權益法之長期投資因公允價值無法可靠衡量，故未予揭露。

註九：採權益法評價之被投資公司之子公司。

註十：最終母公司採權益法評價之被投資公司之子公司。

註十一：實質關係人。

註十二：本公司係該公司之法人董事。

註十三：本公司係該公司之法人監察人。

註十四：係聯合營運個體。

註十五：Oriental Investment Holding (Netherlands) B.V.已於 109 年 1 月 23 日設立登記完成，惟截至 111 年 12 月 31 日止尚未實際匯出相關投資款項。

註十六：Oriental Martens (Netherlands) B.V.已於 109 年 2 月 12 日設立登記完成，惟截至 111 年 12 月 31 日止尚未實際匯出相關投資款項。

註十七：截至 111 年 12 月 31 日止，該現金增資程序尚未完成，故認為預付投資款 (帳列其他非流動資產)。

註十八：遠拓國際馬來西亞公司已於 111 年 9 月 23 日設立登記完成，惟截至 111 年 12 月 31 日止尚未實際匯出相關投資款項。

註十九：FE Green PET (M) Sdn. Bhd.已於 111 年 10 月 26 日設立登記完成，惟截至 111 年 12 月 31 日止尚未實際匯出相關投資款項。

遠東新世紀股份有限公司及子公司
 累積買進或賣出同一有價證券之金額達新台幣3億元或實收資本額20%以上
 民國111年1月1日至12月31日

單位：仟元，除另予註明者
 外，餘係新台幣仟元

附表八

買、賣之公司 名稱	有價 種類	係 稱	帳 列 目	交易 對象	關 係	期 初		入 賣		出 換		期 末	
						股 數 單 位 /金 額 (仟 元)	金 額 (仟 元)	股 數 單 位 /金 額 (仟 元)	金 額 (仟 元)	換 取 之 利 益	股 權 法 定 額 之 變 動 數	股 數 單 位 /金 額 (仟 元)	金 額 (仟 元)
遠東新世紀公司	Far Eastern Polytex (Holding) Ltd.	採權益法之投資	現金增資	現金增資	(註二)	168	\$ 9,415,124	6	\$ 345,300	\$ -	1,453	173	\$ 9,721,893
遠東新世紀公司	Far Eastern Investment (Holding) Ltd.	採權益法之投資	現金增資	現金增資	(註二)	5,461	28,278,559	1,390	8,325,100	-	4,390,330	6,851	40,993,789
遠東新世紀公司	亞東石化公司	採權益法之投資	現金增資	現金增資	(註二)	1,712,218	7,683,250	226,675	2,266,745	-	(1,640,781)	1,938,893	8,309,214
遠東新世紀公司	遠東先進鐵餅公司	採權益法之投資	遠東投資公司	遠東投資公司	(註二)	-	1,380,326	91,000	1,380,326	-	(94,693)	91,000	1,285,633
遠東新世紀公司	亞東鑄材公司	採權益法之投資	遠東投資公司	遠東投資公司	(註二)	-	-	66,116	825,569	-	(49,026)	66,116	776,543
遠東新世紀公司	遠東先進鐵餅公司	採權益法之投資	遠東新世紀公司	遠東新世紀公司	(註一)	91,000	1,477,768	-	-	1,380,326	(192,135)	-	-
遠東新世紀公司	亞東鑄材公司	採權益法之投資	遠東新世紀公司	遠東新世紀公司	(註一)	59,936	678,459	61,800	-	825,569	98,084	-	-
Far Eastern Investment (Holding) Ltd.	Far Eastern Polytex (Vietnam) Ltd.	採權益法之投資	現金增資	現金增資	(註二)	(註四)	USD 345,162	(註四)	USD 100,000	-	USD 22,103	(註三)	USD 467,265
AFG Polytech USA	Corpus Christi Polymers LLC	採權益法之投資	現金增資	現金增資	(註三)	(註四)	USD 425,149	(註四)	USD 36,487	-	(USD 1,971)	(註三)	USD 459,655
遠東新世紀公司	中信華盈貨幣市場基金	透過權益法公允價值衡量之金融資產	-	-	-	11,878	132,171	66,331	740,000	512,540	229	32,225	360,229
遠東新世紀公司	群益安穩貨幣市場基金	透過權益法公允價值衡量之金融資產	-	-	-	6,998	114,039	45,516	744,000	635,566	158	13,620	223,158
遠東新世紀公司	聯邦貨幣市場基金	透過權益法公允價值衡量之金融資產	-	-	-	-	-	36,004	481,000	263,044	657	16,298	218,657
Far Eastern Polytex (Holding) Ltd.	遠東儀化石化(揚州)公司	採權益法之投資	現金增資	現金增資	(註二)	(註四)	3,815,870	(註四)	342,720	-	61,666	(註三)	4,220,256
遠東新世紀公司	嘉實貨幣市場基金	透過權益法公允價值衡量之金融資產	-	-	-	625,412	RMB 625,412	401,379	RMB 401,379	RMB 448,500	(註七)	578,291	RMB 578,291
遠東新世紀公司	鼎鼎大飯店公司	採權益法之投資	現金增資	現金增資	(註一)	102,509	253,936	98,522	985,217	-	(666,512)	102,509	572,641

註一：母公司。

註二：子公司。

註三：係聯合營運團體。

註四：係有限公司。

註五：係減資退還股款。

註六：係盈餘轉增資。

註七：係透過損益按公允價值衡量之金融資產損益。

註八：係權益交易，故無處分損益。

遠東新世紀股份有限公司及子公司
取得不動產之金額達新臺幣 3 億元或實收資本額 20% 以上
民國 111 年 1 月 1 日至 12 月 31 日

單位：新台幣仟元

附表九

取得不動產之公司	財產名稱	事實發生日期	交易金額	價款支付情形	交易對象	關係	交易對象與發行人之關係	其前次移轉資料	價格參考依據	取得目的及情形	其他約定事項
遠東資源開發公司	新北市板橋區亞東段土地	111/5/10	\$1,277,755	註	亞東學校財團法人	董事長同一人	子公司	金額 \$1,080,748	載德梁行不動產估價師事務所出具之估價報告 高力國際不動產估價師事務所出具之估價報告	為形塑台北遠東通訊園區整體意象	無

註：係換出投資性不動產－土地計 1,277,755 仟元（詳附表十），無另收取現金。

遠東新世紀股份有限公司及子公司
處分不動產之金額達新臺幣3億元或實收資本額20%以上
民國111年1月1日至12月31日

附表十

單位：仟元，除另予註明者
外，餘係新台幣仟元

處分不動產之公司	財產名稱	事實發生日	原取得日期	帳面金額	交易金額	價款收取情形	處分損益	交易對象	關係	處分目的	價格參考依據	其約定事項
遠東資源開發公司	新北市板橋區亞東段土地	111/5/10	92/9/2	\$ 1,277,755	\$ 1,277,755	(註一)	\$ -	亞東學校財團法人	董事長同一人	為校園整體發展規劃	戴德梁行不動產估價師事務所出具之估價報告 高力國際不動產估價師聯合事務所出具之估價報告	無
遠東資源開發公司	新北市板橋區亞東段土地	111/8/10	93/6/10 111/6/30	2,289,615	2,289,615	(註二)	-	徐元智先生醫藥基金會	董事長同一人	徐元智先生醫藥基金會考量未來發展規劃，擬購買毗鄰土地。	戴德梁行不動產估價師事務所出具之估價報告 高力國際不動產估價師聯合事務所出具之估價報告 高力國際不動產估價師聯合事務所出具之估價報告 第一太平戴維斯不動產估價師事務所出具之估價報告 信義不動產估價師聯合事務所出具之估價報告	

註一：係撥入投資性不動產－土地計1,277,755仟元（詳附表九），無另收取現金。

註二：合約價款係分期收取，截至111年12月31日止，業已收現89,615仟元，餘係帳列其他應收款220,000仟元及長期應收款1,980,000仟元。

遠東新世紀股份有限公司及子公司
與關係人進、銷貨之金額達新台幣1億元或實收資本額20%以上
民國111年1月1日至12月31日

單位：新台幣仟元

附表十一

進(銷)貨之公司	交易對象	關係	交易對象	易		情		形	交易條件與一般交易之情形	價授	信	期	同	應收(付)票據		應收(付)帳款		註
				進(銷)	貨金	額貨之(%)	估總進(銷)							額(付)票據	估總應收	額(付)帳款	之比率(%)	
遠東新世紀公司	Worldwide Polychem (HK) Ltd.	(註一)	銷	貨	(\$ 5,473,239)	(11)	依合約約定條件為之	—	—	—	—	—	—	\$ 2,542,001	35			
遠東新世紀公司	APG Polytech, LLC	(註一)	銷	貨	(1,890,200)	(4)	依合約約定條件為之	—	—	—	—	—	—	430,906	6			
遠東新世紀公司	遠紡工業(上海)公司	(註一)	銷	貨	(896,502)	(2)	依合約約定條件為之	—	—	—	—	—	—	164,691	2			
遠東新世紀公司	Far Eastern Ishizuka Green Pet Corporation	(註一)	銷	貨	(796,593)	(2)	依合約約定條件為之	—	—	—	—	—	—	32,330	-			
遠東新世紀公司	Far Eastern Ishizuka Green Pet Corporation	(註一)	進	貨	790,176	2	依合約約定條件為之	—	—	—	—	—	—	(142,441)	(5)			
遠東新世紀公司	Far Eastern Polyrex (Vietnam) Ltd.	(註一)	銷	貨	(585,782)	(1)	依合約約定條件為之	—	—	—	—	—	—	73,227	1			
遠東新世紀公司	亞東織材公司	(註一)	銷	貨	(300,137)	(1)	依合約約定條件為之	—	—	—	—	—	—	69,447	1			
遠東新世紀公司	Phoenix Technologies International, LLC	(註一)	銷	貨	(222,852)	-	依合約約定條件為之	—	—	—	—	—	—	-	-			
遠東新世紀公司	Far Eastern New Apparel (Vietnam) Ltd.	(註一)	銷	貨	(173,820)	-	依合約約定條件為之	—	—	—	—	—	—	15,524	-			
遠東新世紀公司	Far Eastern Apparel (Vietnam) Ltd.	(註一)	銷	貨	(143,883)	-	依合約約定條件為之	—	—	—	—	—	—	1,951	-			
遠東新世紀公司	亞東工業(蘇州)公司	(註一)	銷	貨	(115,025)	-	依合約約定條件為之	—	—	—	—	—	—	51,397	1			
遠東新世紀公司	科德實遠東公司	(註四)	銷	貨	(393,059)	(1)	依合約約定條件為之	—	—	—	—	—	—	82,427	1			
遠東新世紀公司	宏遠興業公司	(註四)	銷	貨	(216,281)	-	依合約約定條件為之	—	—	—	—	—	—	27,636	-			
遠東新世紀公司	東聯化學公司	(註四)	進	貨	976,297	2	依合約約定條件為之	—	—	—	—	—	—	(55,159)	(2)			
遠東新世紀公司	亞東織材公司	(註一)	進	貨	2,375,583	5	依合約約定條件為之	—	—	—	—	—	—	(162,100)	(6)			
遠東新世紀公司	亞東石化公司	(註二)	進	貨	15,094,236	34	依合約約定條件為之	—	—	—	—	—	—	(924,942)	(33)			
亞東石化公司	遠東新世紀公司	(註二)	銷	貨	(15,094,236)	(40)	依合約約定條件為之	—	—	—	—	—	—	924,942	23			
亞東石化公司	Far Eastern Polyrex (Vietnam) Ltd.	(註三)	銷	貨	(7,259,901)	(19)	依合約約定條件為之	—	—	—	—	—	—	1,278,180	32			
亞東石化公司	遠紡工業(上海)公司	(註三)	銷	貨	(114,277)	(0)	依合約約定條件為之	—	—	—	—	—	—	69,447	42			
亞東織材公司	遠東新世紀公司	(註二)	銷	貨	(2,375,583)	(97)	依合約約定條件為之	—	—	—	—	—	—	162,100	99			
亞東織材公司	Far Eastern Ishizuka Green Pet Corporation	(註三)	進	貨	300,137	13	依合約約定條件為之	—	—	—	—	—	—	-	-			
亞東織材公司	Far Eastern Ishizuka Green Pet Corporation	(註三)	進	貨	300,317	13	依合約約定條件為之	—	—	—	—	—	—	(23,412)	(14)			
遠東先達織維公司	遠紡工業(上海)公司	(註三)	銷	貨	(236,833)	(11)	依合約約定條件為之	—	—	—	—	—	—	17,320	31			
遠東先達織維公司	宏遠興業公司	(註四)	銷	貨	(248,418)	(11)	依合約約定條件為之	—	—	—	—	—	—	3,975	7			
遠揚營造工程公司	竹北新世紀購物中心公司	(註四)	建造合約收入		(113,139)	(2)	依合約約定條件為之	—	—	—	—	—	—	140,111	31			
遠揚營造工程公司	遠揚建設公司	(註三)	建造合約收入		(423,691)	(7)	依合約約定條件為之	—	—	—	—	—	—	122,473	27			

(接次頁)

進(銷)貨之公司	交易對象	關係	交易條件	易		情		形	交易條件與一般交易不同原因		應收(付)票據		應收(付)帳款		註
				進(銷)貨	金額	佔總進(銷)貨之比率(%)	授信期間		進(銷)貨	金額	佔總應收(付)票據之比率(%)	額	佔總應收(付)帳款之比率(%)	額	
遠揚營造工程公司	遠東資源開發公司	(註三)	建造合約收入	(\$ 537,525)	(9)	依合約約定條件為之	—	\$	—	—	\$ 134,561	30			
遠揚營造工程公司	亞東預拌混凝土公司	(註四)	進貨	(150,226)	(3)	依合約約定條件為之	—	—	—	—	94,304	5			
遠揚營造工程公司	遠揚營造工程公司	(註三)	進貨	(416,559)	98	依合約約定條件為之	—	—	—	—	(122,473)	(39)			
遠揚建築(蘇州)公司	FE New Century Industrial (Singapore) Pte. Ltd	(註三)	銷	(3,696,309)	(64)	依合約約定條件為之	—	—	—	—	572,678	66			
遠揚建築(蘇州)公司	遠東服裝(蘇州)公司	(註三)	銷	(418,612)	(7)	依合約約定條件為之	—	—	—	—	85,069	10			
遠揚建築(蘇州)公司	遠揚工業(上海)公司	(註三)	進貨	372,004	8	依合約約定條件為之	—	—	—	—	(12,343)	(2)			
遠揚建築(蘇州)公司	FE New Century Industrial (Singapore) Pte. Ltd	(註三)	銷	(1,174,426)	(5)	依合約約定條件為之	—	—	—	—	188,715	9			
遠揚建築(蘇州)公司	武漢遠紡新材料公司	(註三)	銷	(899,167)	(4)	依合約約定條件為之	—	—	—	—	87,211	4			
遠揚建築(蘇州)公司	亞東工業(蘇州)公司	(註三)	銷	(433,539)	(2)	依合約約定條件為之	—	—	—	—	84,406	4			
遠揚建築(蘇州)公司	遠揚織染(蘇州)公司	(註三)	銷	(372,004)	(2)	依合約約定條件為之	—	—	—	—	12,343	-			
遠揚建築(蘇州)公司	Far Eastern Polytex (Vietnam) Ltd.	(註三)	銷	(162,169)	(1)	依合約約定條件為之	—	—	—	—	19,486	1			
遠揚工業(上海)公司	遠東新世紀公司	(註二)	進貨	896,502	4	依合約約定條件為之	—	—	—	—	(164,691)	(22)			
遠揚工業(上海)公司	亞東石化公司	(註三)	進貨	114,277	1	依合約約定條件為之	—	—	—	—	-	-			
遠揚工業(上海)公司	遠東先進纖維公司	(註三)	進貨	236,833	1	依合約約定條件為之	—	—	—	—	(17,320)	(2)			
遠揚工業(上海)公司	武漢遠紡新材料公司	(註三)	進貨	386,875	2	依合約約定條件為之	—	—	—	—	(80,207)	(10)			
遠揚工業(上海)公司	亞東石化(上海)公司	(註三)	進貨	10,014,906	46	依合約約定條件為之	—	—	—	—	-	-			
亞東石化(上海)公司	遠揚工業(上海)公司	(註三)	銷	(10,014,906)	(70)	依合約約定條件為之	—	—	—	—	-	-			
遠東服裝(蘇州)公司	FE New Century Industrial (Singapore) Pte. Ltd	(註三)	銷	(939,159)	(38)	依合約約定條件為之	—	—	—	—	423,923	5			
遠東服裝(蘇州)公司	遠揚織染(蘇州)公司	(註三)	進貨	418,612	18	依合約約定條件為之	—	—	—	—	(85,069)	(25)			
武漢遠紡新材料公司	遠揚工業(上海)公司	(註三)	進貨	(386,875)	(27)	依合約約定條件為之	—	—	—	—	80,207	26			
武漢遠紡新材料公司	FE New Century Industrial (Singapore) Pte. Ltd	(註三)	銷	(223,492)	(16)	依合約約定條件為之	—	—	—	—	74,194	24			
武漢遠紡新材料公司	遠揚工業(上海)公司	(註三)	進貨	899,167	66	依合約約定條件為之	—	—	—	—	(87,211)	(87)			
亞東工業(蘇州)公司	FE New Century Industrial (Singapore) Pte. Ltd	(註三)	銷	(268,955)	(3)	依合約約定條件為之	—	—	—	—	37,867	1			
亞東工業(蘇州)公司	遠東新世紀公司	(註二)	進貨	115,025	1	依合約約定條件為之	—	—	—	—	(51,397)	(6)			
亞東工業(蘇州)公司	遠揚工業(上海)公司	(註三)	進貨	433,539	5	依合約約定條件為之	—	—	—	—	(84,406)	(10)			
Far Eastern New Apparel (Vietnam) Ltd.	FE New Century Industrial (Singapore) Pte. Ltd	(註三)	銷	(2,591,727)	(95)	依合約約定條件為之	—	—	—	—	340,648	91			
Far Eastern New Apparel (Vietnam) Ltd.	遠東新世紀公司	(註二)	進貨	173,820	7	依合約約定條件為之	—	—	—	—	(15,524)	(100)			
Far Eastern New Apparel (Vietnam) Ltd.	FE New Century Industrial (Singapore) Pte. Ltd	(註三)	進貨	116,124	4	依合約約定條件為之	—	—	—	—	(72,089)	(100)			
Far Eastern New Apparel (Vietnam) Ltd.	Far Eastern Polytex (Vietnam) Ltd.	(註三)	進貨	480,104	18	依合約約定條件為之	—	—	—	—	(75,721)	(100)			
Far Eastern Apparel (Vietnam) Ltd.	FE New Century Industrial (Singapore) Pte. Ltd	(註三)	銷	(2,320,294)	(38)	依合約約定條件為之	—	—	—	—	224,819	42			

(承前頁)

進(銷)貨之公司	交易對象	關係	交易	對	情形	交易條件與一般交易之情形		價授信期	同因	應收(付)票據		應收(付)帳款		註
						進(銷)	貨金			額貨之比率(%)	估總進(銷)	佔總進(銷)額之比率(%)	佔總進(銷)額之比率(%)	
Far Eastern Apparel (Vietnam) Ltd	遠東新世紀公司	(註二)	進	貨	\$ 143,883	3	依合約約定條件為之	-	\$	-	(\$ 1,951)	-	-	
Far Eastern Apparel (Vietnam) Ltd	Far Eastern Polytex (Vietnam) Ltd.	(註三)	進	貨	315,748	6	依合約約定條件為之	-	-	-	(44,258)	(11)	(11)	
Far Eastern Apparel (Vietnam) Ltd	FE New Century Industrial (Singapore) Pte. Ltd	(註三)	進	貨	1,142,676	21	依合約約定條件為之	-	-	-	(238,985)	(58)	(58)	
Far Eastern Polytex (Vietnam) Ltd.	Worldwide Polychem (HK) Ltd.	(註三)	銷	貨	(2,358,175)	(12)	依合約約定條件為之	-	-	-	1,134,231	43	43	
Far Eastern Polytex (Vietnam) Ltd.	Far Eastern New Apparel (Vietnam) Ltd.	(註三)	銷	貨	(480,104)	(2)	依合約約定條件為之	-	-	-	75,721	3	3	
Far Eastern Polytex (Vietnam) Ltd.	APG Polytech, LLC	(註三)	銷	貨	(270,918)	(1)	依合約約定條件為之	-	-	-	-	-	-	
Far Eastern Polytex (Vietnam) Ltd.	遠紡工業(上海)公司	(註三)	進	貨	162,169	1	依合約約定條件為之	-	-	-	(19,486)	(1)	(1)	
Far Eastern Polytex (Vietnam) Ltd.	遠東新世紀公司	(註二)	進	貨	585,782	3	依合約約定條件為之	-	-	-	(73,227)	(3)	(3)	
Far Eastern Polytex (Vietnam) Ltd.	亞東石化公司	(註三)	進	貨	7,259,901	41	依合約約定條件為之	-	-	-	(1,278,180)	(45)	(45)	
Far Eastern Polytex (Vietnam) Ltd.	Far Eastern Apparel (Vietnam) Ltd	(註三)	銷	貨	(315,748)	(2)	依合約約定條件為之	-	-	-	44,258	2	2	
Far Eastern Polytex (Vietnam) Ltd.	遠東新世紀公司	(註二)	銷	貨	(790,176)	(16)	依合約約定條件為之	-	-	-	142,441	25	25	
Far Eastern Ishizuka Green Pet Corporation	亞東綠材公司	(註三)	銷	貨	(300,317)	(6)	依合約約定條件為之	-	-	-	23,412	4	4	
Far Eastern Ishizuka Green Pet Corporation	遠東新世紀公司	(註二)	進	貨	796,593	20	依合約約定條件為之	-	-	-	(32,330)	(7)	(7)	
FE New Century Industrial (Singapore) Pte. Ltd	Far Eastern Apparel (Vietnam) Ltd	(註三)	銷	貨	(1,142,676)	(10)	依合約約定條件為之	-	-	-	238,985	22	22	
FE New Century Industrial (Singapore) Pte. Ltd	Pet Far Eastern (M) Sdn. Bhd.	(註三)	銷	貨	(1,008,025)	(9)	依合約約定條件為之	-	-	-	112,210	10	10	
FE New Century Industrial (Singapore) Pte. Ltd	Far Eastern New Apparel (Vietnam) Ltd.	(註三)	銷	貨	(116,124)	(1)	依合約約定條件為之	-	-	-	72,089	7	7	
FE New Century Industrial (Singapore) Pte. Ltd	武漢遠紡新材料公司	(註三)	進	貨	223,492	2	依合約約定條件為之	-	-	-	(72,640)	(5)	(5)	
FE New Century Industrial (Singapore) Pte. Ltd	亞東工業(蘇州)公司	(註三)	進	貨	268,955	2	依合約約定條件為之	-	-	-	(37,542)	(3)	(3)	
FE New Century Industrial (Singapore) Pte. Ltd	遠東服裝(蘇州)公司	(註三)	進	貨	939,159	8	依合約約定條件為之	-	-	-	(42,928)	(3)	(3)	
FE New Century Industrial (Singapore) Pte. Ltd	遠紡工業(上海)公司	(註三)	進	貨	1,174,426	10	依合約約定條件為之	-	-	-	(183,575)	(13)	(13)	
FE New Century Industrial (Singapore) Pte. Ltd	Far Eastern Apparel (Vietnam) Ltd	(註三)	進	貨	2,320,294	21	依合約約定條件為之	-	-	-	(224,819)	(15)	(15)	
FE New Century Industrial (Singapore) Pte. Ltd	Far Eastern New Apparel (Vietnam) Ltd.	(註三)	進	貨	2,591,727	23	依合約約定條件為之	-	-	-	(342,093)	(23)	(23)	

(接次頁)

進(銷)貨之公司	交易對象	關係	交易情形	交易之情形	交易條件與一般交易及原	應收(付)票據		應收(付)帳款		註
						應收(付)票據額	佔總應收額之比率(%)	應收(付)帳款額	佔總應收額之比率(%)	
FE New Century Industrial (Singapore) Pte. Ltd	遠紡織染(蘇州)公司	(註三)	進貨	\$ 3,696,309	32	依合約約定條件為之	-	\$ 560,587	(38)	
Worldwide Polychem (HK) Ltd.	Phoenix Technologies International, LLC	(註三)	銷貨	(335,364)	(4)	依合約約定條件為之	-	-	-	
Worldwide Polychem (HK) Ltd.	Far Eastern Polytex (Vietnam) Ltd.	(註三)	進貨	2,358,175	30	依合約約定條件為之	-	(1,134,231)	(31)	
Worldwide Polychem (HK) Ltd.	遠東新世紀公司	(註二)	進貨	5,473,239	70	依合約約定條件為之	-	(2,542,001)	(69)	
Phoenix Technologies International, LLC	APG Polytech, LLC	(註三)	銷貨	(295,695)	(15)	依合約約定條件為之	-	-	-	(註七)
Phoenix Technologies International, LLC	遠東新世紀公司	(註二)	進貨	222,852	11	依合約約定條件為之	-	-	-	(註五)
Phoenix Technologies International, LLC	Worldwide Polychem (HK) Ltd.	(註三)	進貨	335,364	17	依合約約定條件為之	-	-	-	
APG Polytech, LLC	Far Eastern Polytex (Vietnam) Ltd.	(註三)	進貨	270,918	2	依合約約定條件為之	-	-	-	
APG Polytech, LLC	Phoenix Technologies International, LLC	(註三)	進貨	295,695	2	依合約約定條件為之	-	-	-	
APG Polytech, LLC	遠東新世紀公司	(註二)	進貨	1,890,200	12	依合約約定條件為之	-	(430,906)	(30)	
Per Far Eastern (M) Sdn. Bhd.	FE New Century Industrial (Singapore) Pte. Ltd	(註三)	進貨	1,008,025	78	依合約約定條件為之	-	(112,210)	(100)	
遠傳電信股份有限公司	全虹企業股份有限公司	(註三)	營業成本及行銷費用	8,171,910	16	依合約約定條件為之	-	(448,355)	(2)	
遠傳電信股份有限公司	全虹企業股份有限公司	(註三)	營業收入	(846,632)	(1)	依合約約定條件為之	-	175,446	2	(註七)
遠傳電信股份有限公司	新世紀資訊通股份有限公司	(註三)	營業收入	(130,388)	-	依合約約定條件為之	-	9,316	-	
遠傳電信股份有限公司	新世紀資訊通股份有限公司	(註三)	營業成本	1,906,095	4	依合約約定條件為之	-	(453,858)	(2)	(註五)
遠傳電信股份有限公司	德誼數位科技股份有限公司	(註三)	營業成本及行銷費用	226,352	-	依合約約定條件為之	-	44,013	-	
遠傳電信股份有限公司	遠時數位科技股份有限公司	(註三)	營業收入	(798,510)	(1)	依合約約定條件為之	-	77,236	1	(註七)
遠傳電信股份有限公司	遠傳財產保險代理人股份有限公司	(註三)	營業收入	(378,285)	(1)	依合約約定條件為之	-	119,354	2	
新世紀資訊通股份有限公司	遠傳電信股份有限公司	(註三)	營業收入	(1,906,095)	(20)	依合約約定條件為之	-	453,858	32	(註六)
新世紀資訊通股份有限公司	遠傳電信股份有限公司	(註三)	營業成本	130,388	2	依合約約定條件為之	-	9,316	1	
全虹企業股份有限公司	遠傳電信股份有限公司	(註三)	營業收入	(8,171,910)	(69)	依合約約定條件為之	-	448,355	49	(註七)
全虹企業股份有限公司	鴻運科技股份有限公司	(註三)	營業收入	846,632	8	依合約約定條件為之	-	175,446	16	
德誼數位科技股份有限公司	遠傳電信股份有限公司	(註三)	營業收入	(664,592)	(6)	依合約約定條件為之	-	117,170	13	
德誼數位科技股份有限公司	遠傳電信股份有限公司	(註三)	營業收入	(226,352)	(4)	依合約約定條件為之	-	44,013	8	
德誼數位科技股份有限公司	遠時數位科技股份有限公司	(註三)	營業收入	(182,601)	(3)	依合約約定條件為之	-	17,785	3	(註七)
全虹企業股份有限公司	遠時數位科技股份有限公司	(註三)	營業收入	(111,297)	(2)	依合約約定條件為之	-	-	-	
鴻運科技股份有限公司	全虹企業股份有限公司	(註三)	營業成本	664,592	43	依合約約定條件為之	-	(117,170)	(62)	
鴻運科技股份有限公司	遠傳電信股份有限公司	(註三)	營業成本	182,601	12	依合約約定條件為之	-	(17,785)	(9)	(註七)
遠時數位科技股份有限公司	遠傳電信股份有限公司	(註三)	營業成本	798,510	28	依合約約定條件為之	-	(77,236)	(23)	(註七)
遠時數位科技股份有限公司	德誼數位科技股份有限公司	(註三)	營業成本	111,297	4	依合約約定條件為之	-	-	-	
遠傳財產保險代理人股份有限公司	遠傳電信股份有限公司	(註三)	營業成本	378,285	85	依合約約定條件為之	-	(119,354)	(92)	

註一：子公司。

註二：母公司。

註三：最終母公司相同。

註四：本公司及子公司採權益法評價之被投資公司或其子公司。

註五：遠傳電信公司與新世紀資通公司網路相互接駁收入、成本及代收國際電話服務收入係依淨額收付，收付餘額報列應付關係人款項。

註六：含遠傳電信公司代新世紀資通公司收取國際電話服務收入。

註七：遠傳電信公司對遠時數位科技公司部分營業收入係透過全虹企業公司代收代付。

遠東新世紀股份有限公司及子公司
應收關係人款項達新台幣 1 億元或實收資本額 20% 以上
民國 111 年 1 月 1 日至 12 月 31 日

附表十二

單位：新台幣仟元

帳列應收款項之公司	交易對象	關係人	應收款項餘額	人週轉率	逾期逾金	應收金額	關係人款項	理方式	項式	應收後收回金額	提列帳額	抵額
遠東新世紀公司	Worldwide Polychem (HK) Ltd.	(註二)	\$ 2,542,001	2.56	\$	-	\$ 1,008,695	-	-	\$	-	-
遠東新世紀公司	APG Polytech, LLC	(註二)	430,906	8.39	-	-	152,495	-	-	-	-	-
遠東新世紀公司	遠紡工業(上海)公司	(註二)	164,691	4.27	-	-	143,448	-	-	-	-	-
亞東石化公司	Far Eastern Polytex (Vietnam) Ltd.	(註四)	1,278,180	5.91	-	-	1,050,332	-	-	-	-	-
亞東石化公司	遠東新世紀公司	(註三)	924,942	16.75	-	-	924,942	-	-	-	-	-
亞東綠材公司	遠東新世紀公司	(註三)	162,100	15.96	-	-	162,100	-	-	-	-	-
Far Eastern Ishizuka Green Pet Corporation	遠東新世紀公司	(註三)	142,441	7.53	-	-	142,441	-	-	-	-	-
遠紡織染(蘇州)公司	FE New Century Industrial (Singapore) Pte. Ltd	(註四)	572,678	6.70	-	-	339,591	-	-	-	-	-
遠紡工業(上海)公司	FE New Century Industrial (Singapore) Pte. Ltd	(註四)	188,715	3.20	-	-	188,715	-	-	-	-	-
Far Eastern Polytex (Vietnam) Ltd.	Worldwide Polychem (HK) Ltd.	(註四)	1,134,231	1.98	-	-	213,295	-	-	-	-	-
Far Eastern New Apparel (Vietnam) Ltd.	FE New Century Industrial (Singapore) Pte. Ltd	(註四)	340,648	9.42	-	-	286,859	-	-	-	-	-
Far Eastern Apparel (Vietnam) Ltd	FE New Century Industrial (Singapore) Pte. Ltd	(註四)	224,819	7.87	-	-	-	-	-	-	-	-
FE New Century Industrial (Singapore) Pte. Ltd	Pet Far Eastern (M) Sdn. Bhd.	(註四)	112,210	7.17	-	-	46,788	-	-	-	-	-
FE New Century Industrial (Singapore) Pte. Ltd	Far Eastern Apparel (Vietnam) Ltd	(註四)	238,985	4.34	-	-	18,026	-	-	-	-	-
鼎鼎聯合行銷公司	太平洋崇光百貨公司	(註五)	107,737	(註六)	-	-	99,922	-	-	-	-	-
遠揚營造工程股份有限公司	竹北新世紀購物中心股份有限公司	(註四)	140,111	(註七)	-	-	-	-	-	-	-	-
遠揚營造工程股份有限公司	遠揚建設股份有限公司	(註四)	122,473	(註七)	-	-	99,122	-	-	-	-	-
遠揚營造工程股份有限公司	遠東資源開發股份有限公司	(註四)	134,561	(註七)	-	-	134,561	-	-	-	-	-
遠揚電信股份有限公司	全虹企業股份有限公司	(註四)	178,129	9.22	-	-	135,319	-	-	-	-	-
遠揚電信股份有限公司	遠傳財產保險代理人股份有限公司	(註四)	119,354	3.52	-	-	31,533	-	-	-	-	-
新世紀資通股份有限公司	遠傳電信股份有限公司	(註四)	531,782	(註八)	-	-	249,576	-	-	-	-	-
全虹企業股份有限公司	遠傳電信股份有限公司	(註四)	448,355	17.10	-	-	448,355	-	-	-	-	-
全虹企業股份有限公司	鴻邁科技股份有限公司	(註四)	117,170	5.77	-	-	532	-	-	-	-	-

註一：本表不包括資金貸與關係人所產生之應收款項，該部分之明細，參閱財務報表附表三、五及十。

註二：子公司。

註三：母公司。

註四：最終母公司相同。

註五：本公司或本公司之母公司合併報表採權益法評價之被投資公司或其子公司。

註六：主要係點數代收代之應收款，故未能計算其週轉率。

註七：撤工程合約請款進度請款，與按完工比例計算工程收入並未直接相關，故未能計算其週轉率。

註八：遠傳電信公司與新世紀資通公司網路相互接駁收入、成本及代收國際及固定網路電話服務收入係依淨額收付，收付餘額分別帳列應收（付）關係人款項，遠傳電信公司代新世紀資通公司收取電信帳單之款項，帳列應收款項，故未能計算其週轉率。

遠東新世紀股份有限公司及子公司
 母子公司間業務關係及重要交易往來情形
 民國 111 年 1 月 1 日至 12 月 31 日

附表十三

單位：新台幣仟元

編號 (註一)	交易人	名稱	交易往來對象	與交易人之關係(註二)	交易科目	往來金額	交易條件	情形 估合併總營業收或 總資產之比率 (註三)
0	遠東新世紀公司		Worldwide Polychem (HK) Ltd.	1	銷貨收入	\$ 5,473,239	依合約約定之條件為之	2
	遠東新世紀公司		Worldwide Polychem (HK) Ltd.	1	應收帳款	2,542,001	依合約約定之條件為之	-
	遠東新世紀公司		APG Polytech, LLC	1	銷貨收入	1,890,200	依合約約定之條件為之	1
	遠東新世紀公司		APG Polytech, LLC	1	應收帳款	430,906	依合約約定之條件為之	-
	遠東新世紀公司		遠紡工業(上海)公司	1	銷貨收入	896,502	依合約約定之條件為之	-
1	遠東新世紀公司		遠紡工業(上海)公司	1	應收帳款	164,691	依合約約定之條件為之	-
	遠東新世紀公司		Far Eastern Ishizuka Green Pet Corporation	1	銷貨收入	796,593	依合約約定之條件為之	-
	遠東新世紀公司		Far Eastern Polytex (Vietnam) Ltd.	1	銷貨收入	585,782	依合約約定之條件為之	-
	遠東新世紀公司		亞東綠材公司	1	銷貨收入	300,137	依合約約定之條件為之	-
	遠東新世紀公司		Phoenix Technologies International, LLC	1	銷貨收入	222,852	依合約約定之條件為之	-
2	遠東新世紀公司		Far Eastern New Apparel (Vietnam) Ltd.	1	銷貨收入	173,820	依合約約定之條件為之	-
	遠東新世紀公司		Far Eastern Apparel (Vietnam) Ltd	1	銷貨收入	143,883	依合約約定之條件為之	-
	遠東新世紀公司		亞東工業(蘇州)公司	1	銷貨收入	115,025	依合約約定之條件為之	-
	亞東石化公司		遠東新世紀公司	2	銷貨收入	15,094,236	依合約約定之條件為之	6
	亞東石化公司		遠東新世紀公司	2	應收帳款	924,942	依合約約定之條件為之	-
3	亞東石化公司		Far Eastern Polytex (Vietnam) Ltd.	3	銷貨收入	7,259,901	依合約約定之條件為之	3
	亞東石化公司		Far Eastern Polytex (Vietnam) Ltd.	3	應收帳款	1,278,180	依合約約定之條件為之	-
	亞東石化公司		遠紡工業(上海)公司	3	銷貨收入	114,277	依合約約定之條件為之	-
	亞東綠材公司		遠東新世紀公司	2	銷貨收入	2,375,583	依合約約定之條件為之	1
	亞東綠材公司		遠東新世紀公司	2	應收帳款	162,100	依合約約定之條件為之	-
4	遠東先達織辦公司		遠紡工業(上海)公司	3	銷貨收入	236,833	依合約約定之條件為之	-
	遠創智慧公司		遠通電收公司	3	銷貨收入	366,310	依合約約定之條件為之	-

(接次頁)

(承前頁)

編號 (註一)	交易人 名稱	交易往來對象	與交易人之關係 (註二)	交款	往來		情形
					科目	金額	
5	遠揚營造工程公司	遠揚建設公司	3	建造合約收入	\$ 423,691	依合約約定之條件為之	佔合併總營業收入之比率 (註三)
	遠揚營造工程公司	遠揚建設公司	3	應收帳款	122,473	依合約約定之條件為之	
	遠揚營造工程公司	遠東資源開發公司	3	建造合約收入	537,525	依合約約定之條件為之	
	遠揚營造工程公司	遠東資源開發公司	3	應收帳款	134,561	依合約約定之條件為之	
	遠揚營造工程公司	遠通投資公司	3	其他應收款—資貨	470,000	依合約約定之條件為之	
6	遠鼎投資公司	開元國際投資公司	3	其他應收款—資貨	340,000	依合約約定之條件為之	-
	遠鼎投資公司	安和製衣公司	3	其他應收款—資貨	100,000	依合約約定之條件為之	
	遠鼎投資公司	鼎元國際投資公司	3	其他應收款—資貨	300,000	依合約約定之條件為之	
	遠鼎投資公司	全家福公司	3	其他應收款—資貨	90,000	依合約約定之條件為之	
	遠鼎投資公司	FE New Century Industrial (Singapore) Pte. Ltd	3	其他應收款—資貨	3,696,309	依合約約定之條件為之	
7	遠通投資公司	FE New Century Industrial (Singapore) Pte. Ltd	3	應收帳款	572,678	依合約約定之條件為之	-
	遠通投資公司	FE New Century Industrial (Singapore) Pte. Ltd	3	應收帳款	418,612	依合約約定之條件為之	
	遠通投資公司	遠東服裝(蘇州)公司	3	銷貨收入	2,380,320	依合約約定之條件為之	
	遠通投資公司	亞東工業(蘇州)公司	3	其他應收款—資貨	1,174,426	依合約約定之條件為之	
	遠通投資公司	FE New Century Industrial (Singapore) Pte. Ltd	3	銷貨收入	188,715	依合約約定之條件為之	
8	遠通投資公司	FE New Century Industrial (Singapore) Pte. Ltd	3	應收帳款	899,167	依合約約定之條件為之	-
	遠通投資公司	FE New Century Industrial (Singapore) Pte. Ltd	3	銷貨收入	433,539	依合約約定之條件為之	
	遠通投資公司	武漢遠紡新材料公司	3	銷貨收入	372,004	依合約約定之條件為之	
	遠通投資公司	亞東工業(蘇州)公司	3	銷貨收入	162,169	依合約約定之條件為之	
	遠通投資公司	Far Eastern Polytex (Vietnam) Ltd.	3	銷貨收入	939,159	依合約約定之條件為之	
9	遠通投資公司	FE New Century Industrial (Singapore) Pte. Ltd	3	應收帳款	533,368	依合約約定之條件為之	-
	遠通投資公司	亞東工業(蘇州)公司	3	其他應收款—資貨	386,875	依合約約定之條件為之	
	遠通投資公司	遠紡工業(上海)公司	3	銷貨收入	223,492	依合約約定之條件為之	
	遠通投資公司	FE New Century Industrial (Singapore) Pte. Ltd	3	銷貨收入	268,955	依合約約定之條件為之	
	遠通投資公司	FE New Century Industrial (Singapore) Pte. Ltd	3	銷貨收入	533	依合約約定之條件為之	
10	遠通投資公司	中比啤酒(蘇州)公司	3	其他應收款—資貨	10,014,906	依合約約定之條件為之	-
	遠通投資公司	遠紡工業上海公司	3	銷貨收入	495,768	依合約約定之條件為之	
	遠通投資公司	亞東工業(蘇州)公司	3	其他應收款—資貨	781,230	依合約約定之條件為之	
	遠通投資公司	中比啤酒(蘇州)公司	3	其他應收款—資貨	53,302	依合約約定之條件為之	
	遠通投資公司	亞東工業(蘇州)公司	3	其他應收款—資貨		依合約約定之條件為之	
11	遠通投資公司	亞東工業(蘇州)公司	3	銷貨收入		依合約約定之條件為之	-
	遠通投資公司	武漢遠紡新材料公司	3	銷貨收入		依合約約定之條件為之	
	遠通投資公司	FE New Century Industrial (Singapore) Pte. Ltd	3	銷貨收入		依合約約定之條件為之	
	遠通投資公司	亞東工業(蘇州)公司	3	銷貨收入		依合約約定之條件為之	
	遠通投資公司	亞東工業(蘇州)公司	3	銷貨收入		依合約約定之條件為之	
12	遠通投資公司	亞東工業(蘇州)公司	3	銷貨收入		依合約約定之條件為之	-
	遠通投資公司	亞東工業(蘇州)公司	3	銷貨收入		依合約約定之條件為之	
	遠通投資公司	亞東工業(蘇州)公司	3	銷貨收入		依合約約定之條件為之	
	遠通投資公司	亞東工業(蘇州)公司	3	銷貨收入		依合約約定之條件為之	
	遠通投資公司	亞東工業(蘇州)公司	3	銷貨收入		依合約約定之條件為之	
13	遠通投資公司	亞東工業(蘇州)公司	3	銷貨收入		依合約約定之條件為之	-
	遠通投資公司	亞東工業(蘇州)公司	3	銷貨收入		依合約約定之條件為之	
	遠通投資公司	亞東工業(蘇州)公司	3	銷貨收入		依合約約定之條件為之	
	遠通投資公司	亞東工業(蘇州)公司	3	銷貨收入		依合約約定之條件為之	
	遠通投資公司	亞東工業(蘇州)公司	3	銷貨收入		依合約約定之條件為之	
14	遠通投資公司	亞東工業(蘇州)公司	3	銷貨收入		依合約約定之條件為之	-
	遠通投資公司	亞東工業(蘇州)公司	3	銷貨收入		依合約約定之條件為之	
	遠通投資公司	亞東工業(蘇州)公司	3	銷貨收入		依合約約定之條件為之	
	遠通投資公司	亞東工業(蘇州)公司	3	銷貨收入		依合約約定之條件為之	
	遠通投資公司	亞東工業(蘇州)公司	3	銷貨收入		依合約約定之條件為之	
15	遠通投資公司	亞東工業(蘇州)公司	3	銷貨收入		依合約約定之條件為之	-
	遠通投資公司	亞東工業(蘇州)公司	3	銷貨收入		依合約約定之條件為之	
	遠通投資公司	亞東工業(蘇州)公司	3	銷貨收入		依合約約定之條件為之	
	遠通投資公司	亞東工業(蘇州)公司	3	銷貨收入		依合約約定之條件為之	
	遠通投資公司	亞東工業(蘇州)公司	3	銷貨收入		依合約約定之條件為之	

(接次頁)

(承前頁)

編號 (註一)	交易人 名稱	交易往來對象	與交易人之關係(註二)	交 易 目 金	往 來 額	來 往 條 件	情 形 或 比 率 (註 三)
16	蘇州安和製衣公司	亞東工業(蘇州)公司	3	\$ 39,672	依合約約定之條件為之	-	
17	遠東創新服裝(蘇州)公司	遠紡織染(蘇州)公司	3	176,320	依合約約定之條件為之	-	
18	遠東創新服裝(蘇州)公司	亞東工業(蘇州)公司	3	926,081	依合約約定之條件為之	-	
19	遠東新世紀(中國)投資公司	遠紡工業(蘇州)公司	3	308,560	依合約約定之條件為之	-	
20	Far Eastern New Apparel (Vietnam) Ltd.	遠紡工業(上海)有限公司	3	88,160	依合約約定之條件為之	-	
	Far Eastern New Apparel (Vietnam) Ltd.	FE New Century Industrial (Singapore) Pte. Ltd	3	2,591,727	依合約約定之條件為之	1	
	Far Eastern New Apparel (Vietnam) Ltd.	FE New Century Industrial (Singapore) Pte. Ltd	3	340,648	依合約約定之條件為之	-	
21	Far Eastern Apparel (Vietnam) Ltd	FE New Century Industrial (Singapore) Pte. Ltd	3	2,320,294	依合約約定之條件為之	1	
	Far Eastern Apparel (Vietnam) Ltd	FE New Century Industrial (Singapore) Pte. Ltd	3	224,819	依合約約定之條件為之	-	
22	Far Eastern Polytex (Vietnam) Ltd.	Worldwide Polychem (HK) Ltd.	3	2,358,175	依合約約定之條件為之	1	
	Far Eastern Polytex (Vietnam) Ltd.	Worldwide Polychem (HK) Ltd.	3	1,134,231	依合約約定之條件為之	-	
	Far Eastern Polytex (Vietnam) Ltd.	Far Eastern New Apparel (Vietnam) Ltd.	3	480,104	依合約約定之條件為之	-	
	Far Eastern Polytex (Vietnam) Ltd.	APG Polytech, LLC	3	270,918	依合約約定之條件為之	-	
	Far Eastern Polytex (Vietnam) Ltd.	Far Eastern Apparel (Vietnam) Ltd	3	315,748	依合約約定之條件為之	-	
23	Far Eastern Ishizuka Green Pet Corporation	遠東新世紀公司	2	790,176	依合約約定之條件為之	-	
	Far Eastern Ishizuka Green Pet Corporation	遠東新世紀公司	2	142,441	依合約約定之條件為之	-	
	Far Eastern Ishizuka Green Pet Corporation	亞東織材公司	3	300,317	依合約約定之條件為之	-	
24	FE New Century Industrial (Singapore) Pte. Ltd	Far Eastern Apparel (Vietnam) Ltd	3	1,142,676	依合約約定之條件為之	-	
	FE New Century Industrial (Singapore) Pte. Ltd	Far Eastern Apparel (Vietnam) Ltd	3	238,985	依合約約定之條件為之	-	
	FE New Century Industrial (Singapore) Pte. Ltd	Pet Far Eastern (M) Sdn. Bhd.	3	1,008,025	依合約約定之條件為之	-	

(接次頁)

(承前頁)

編號 (註一)	交易人 名稱	交易往來對象	與交易人之關係 (註二)	交 易 目 金	往來		情形
					科目	金額	
	FE New Century Industrial (Singapore) Pte. Ltd	Pet Far Eastern (M) Sdn. Bhd.	3	\$ 112,210	應收帳款	依合約約定之條件為之	佔合併總營業收 總資產之比率 (註三)
	FE New Century Industrial (Singapore) Pte. Ltd	Far Eastern New Apparel (Vietnam) Ltd.	3	116,124	銷貨收入	依合約約定之條件為之	-
25	Worldwide Polychem (HK) Ltd.	Phoenix Technologies International, LLC	3	335,364	銷貨收入	依合約約定之條件為之	-
26	Phoenix Technologies International, LLC	APG Polytech, LLC	3	295,695	銷貨收入	依合約約定之條件為之	-
27	FEDP (Holding) Ltd.	Sino Belgium (Holding) Ltd.	3	168,905	其他應收款—資質	依合約約定之條件為之	-
28	遠傳電信公司	新世紀資通公司	3	130,388	營業收入	依合約約定之條件為之	-
	遠傳電信公司	全虹企業公司	3	175,446	應收帳款	依合約約定之條件為之	-
	遠傳電信公司	全虹企業公司	3	846,632	營業收入	依合約約定之條件為之	-
	遠傳電信公司	遠時數位科技公司	3	798,510	營業收入	依合約約定之條件為之	-
	遠傳電信公司	遠傳財產保險代理人公司	3	119,354	應收帳款	依合約約定之條件為之	-
	遠傳電信公司	遠傳財產保險代理人公司	3	378,285	營業收入	依合約約定之條件為之	-
29	全虹企業公司	鴻邁科技公司	3	117,170	應收帳款	依合約約定之條件為之	-
	全虹企業公司	鴻邁科技公司	3	664,592	營業收入	依合約約定之條件為之	-
30	新世紀資通公司	遠傳電信公司	3	10,500,000	其他應收款—資質	依合約約定之條件為之	4
31	德誼數位科技公司	遠傳電信公司	3	226,352	營業收入	依合約約定之條件為之	-
	德誼數位科技公司	鴻邁科技公司	3	182,601	營業收入	依合約約定之條件為之	-
	德誼數位科技公司	遠時數位科技公司	3	111,297	營業收入	依合約約定之條件為之	-

註一：母公司及子公司相互間之業務往來資訊應分別於編號欄註明，編號之填寫方法如下：

1. 母公司填 0。
2. 子公司依公司別由阿拉伯數字 1 開始依序編號。

註二：與交易人之關係有以下三種，標示種類即可：

1. 母公司對子公司。
2. 子公司對母公司。
3. 子公司對子公司。

註三：交易往來金額佔合併總營業收入或總資產比率之計算，若屬資產負債科目者，以期未餘額佔合併總資產之方式計算；若屬損益科目者，以期中間累積金額佔合併總營業收入之方式計算。

遠東新世紀股份有限公司及子公司
被投資公司名稱、所在地區...等相關資訊
民國 111 年 1 月 1 日至 12 月 31 日

附表十四

單位：除另予註明者外，
係新台幣千元

投資公司名稱	被投資公司名稱	所在地區	主要營業項目	原日期	始期	投資金額	期末	未	持	有	被	司	本	認	列	之	註
				日	期	上	末	比	面	金	額	本	期	列	之	備	
						去	末	率	積	額	本	損	損	損	益	備	
						\$	\$	(%)	\$	\$	\$	\$	\$	\$	\$		
遠東新世紀公司	亞洲水泥公司	台灣	水泥製造業務		2,652,282	2,652,282	750,511	21.17	20,370,209	20,370,209	12,016,396	2,253,120	2,253,120	2,253,120	2,253,120		採廣權股法認列投資
遠東新世紀公司	遠東百貨公司	台灣	百貨買賣等業務		1,254,158	1,254,158	241,770	17.06	5,137,442	5,137,442	1,930,174	329,288	329,288	329,288	329,288		損益(註一)
遠東新世紀公司	東聯化學公司	台灣	石化中間原料		1,176,211	1,176,211	81,216	9.17	1,018,610	1,018,610	38,873	89,747	89,747	89,747		係合投資性不動產及 側流交易之調整	
遠東新世紀公司	宏遠興業公司	台灣	化學纖維布等產品之製造及 代織加工		1,689	1,689	108	0.02	1,214	1,214	21,844	4	4	4		(\$93,212)(註一)	
遠東新世紀公司	亞東證券公司	台灣	證券經紀、自營及承銷等業 務		159,823	159,823	141,961	19.65	1,901,195	1,901,195	469,364	92,230	92,230	92,230		(註一)	
遠東新世紀公司	太平洋流通投資公司	台灣	各項投資業務		810,000	810,000	135,000	16.83	2,088,859	2,088,859	1,092,494	183,867	183,867	183,867		(註一及五)	
遠東新世紀公司	遠東國際商業銀行	台灣	收受存款、辦理放款、保證 業務		906,237	805,598	103,816	2.55	1,341,657	1,341,657	3,677,502	113,942	113,942	113,942		係合取得成本與淨值 之差額調整	
遠東新世紀公司	遠鼎投資公司	台灣	各項投資業務		100,052	100,052	1,822,822	99.40	43,004,479	43,004,479	5,271,752	5,221,095	5,221,095	5,221,095		\$18,327(註一) 係合投資性不動產側 流及合併差異及側 流交易等調整	
遠東新世紀公司	遠東資源開發公司	台灣	不動產租售業及各項開發與 都市更新等業務		14,931,733	14,931,733	775,836	100.00	107,669,917	107,669,917	879,387	879,372	879,372	879,372		係合側(逆)流交易 之調整(\$15(註二))	
遠東新世紀公司	Far Eastern Polytex (Holding) Ltd.	百慕達群島	各項投資業務		10,688,227	10,382,911	173	100.00	9,721,893	9,721,893	124,890	124,890	124,890	124,890		(註二)	
遠東新世紀公司	Far Eastern Polychem Industries Ltd.	百慕達群島	一般投資及化纖產品銷售		7,318,312	7,318,312	830,815	73.04	7,415,878	7,415,878	325,945	238,070	238,070	238,070		(註二)	
遠東新世紀公司	遠通投資公司	台灣	各項投資業務		5,850,000	5,850,000	744,410	100.00	8,866,769	8,866,769	652,041	661,947	661,947	661,947		係合側流交易之調整	
遠東新世紀公司	開元國際投資公司	台灣	各項投資業務		999,993	999,993	371,671	100.00	5,647,439	5,647,439	351,293	351,293	351,293	351,293		\$9,906(註二)	
遠東新世紀公司	Far Eastern Investment (Holding) Ltd.	百慕達群島	一般投資及石化產品銷售		34,628,533	26,303,433	6,851	100.00	40,993,789	40,993,789	1,599,422	1,599,422	1,599,422	1,599,422		(註二)	
遠東新世紀公司	PET Far Eastern (Holding) Ltd.	百慕達群島	各項投資業務		6,626,110	6,626,110	397	91.95	3,015,403	3,015,403	1,630,484	1,499,230	1,499,230	1,499,230		(註二)	
遠東新世紀公司	亞東石化公司	台灣	PTA 生產及銷售		18,475,783	16,209,038	1,938,893	75.56	8,309,214	8,309,214	2,259,127	1,666,049	1,666,049	1,666,049		係合投資性不動產側 流及合併差異及側 流交易等調整	
遠東新世紀公司	遠揚建設公司	台灣	房地產建設買賣		143,450	143,450	270,412	65.11	10,521,112	10,521,112	598,717	340,221	340,221	340,221		係合側流交易之調整	
遠東新世紀公司	遠鼎公司	台灣	不動產租賃及觀光旅館業		857,511	857,511	186,929	37.13	3,213,931	3,213,931	20,745	12,644	12,644	12,644		(\$49,604)(註二)	
遠東新世紀公司	安和製衣公司	台灣	各項投資業務		1,023	1,023	76,629	100.00	2,179,991	2,179,991	217,857	217,960	217,960	217,960		(註二及九)	
遠東新世紀公司	鼎元國際投資公司	台灣	各項投資業務		2,000,062	2,000,062	258,756	100.00	3,203,985	3,203,985	205,801	205,880	205,880	205,880		係合側流交易之調整	
遠東新世紀公司	FEDP (Holding) Ltd.	百慕達群島	各項投資業務		676,315	676,315	244	50.43	782,142	782,142	19,686	9,928	9,928	9,928		\$79(註二)	
遠東新世紀公司	高雄富國製衣公司	台灣	成衣製造		9,205	9,205	4,000	100.00	299,154	299,154	88,399	88,399	88,399	88,399		(註二)	
遠東新世紀公司	鼎鼎大飯店公司	台灣	飯店業		415,824	408,433	769	0.74	11,369	11,369	692,956	5,128	5,128	5,128		(註二)	
遠東新世紀公司	遠東紡織公司	台灣	除織產品製造		13,000	13,000	1,300	100.00	14,055	14,055	710	710	710	710		(註二)	

(接次頁)

(承前頁)

投資公司名稱	編織投資公司名稱	編織投資公司名稱	區	主要營業項目	原日期	開始日期	投資期末日期	黃金年	額期	本	持	面	金	額	本	期	投	資	公	司	本	期	認	列	之	備	
					日	日	日	年	年	數	比	率	面	金	額	本	期	投	資	公	司	本	期	認	列	之	備
					\$	\$	\$	\$	\$	50	(%)	\$	\$	\$	\$	\$	\$	\$	\$	\$	\$	\$	\$	\$	\$	\$	(註二)
遠東新世紀公司	FF Oriental Investment Holding (Singapore) Pte. Ltd.	新加坡	一般投資	147,400	147,400	147,400	147,400	50	100.00	199,638	19,356	19,356	19,356	(註二)													
遠東新世紀公司	全家福公司	台灣	紡織品、成衣銷售	181,416	-	-	181,416	44,772	100.00	209,543	(12,929)	(12,929)	(註二及十八)														
遠東新世紀公司	遠東先達織造公司	台灣	生產尼龍業務	1,380,326	-	-	1,380,326	91,000	100.00	1,285,633	151,411	151,411	(註二及十八)														
遠東新世紀公司	亞東創新發展公司	台灣	醫療器材製造批發	140,127	-	-	140,127	5,739	100.00	146,265	71,620	71,620	(註二及十八)														
遠東新世紀公司	亞東新材公司	台灣	醫療器材之回收再生製造	825,569	-	-	825,569	66,116	100.00	776,543	97,934	97,934	(註二及十八)														
遠東新世紀公司	亞東新材公司	台灣	水尼製造業務	2,116,774	-	-	2,116,774	54,202	1.53	2,341,329	12,016,396	12,016,396	(註一)														
遠東新世紀公司	亞東新材公司	台灣	石化中間原料	1,085,488	-	-	1,085,488	70,818	8.00	1,064,257	38,873	38,873	(註一)														
遠東新世紀公司	遠東百貨公司	台灣	百貨買賣等業務	3,288,166	-	-	3,288,166	139,785	9.87	3,389,546	1,930,174	1,930,174	(註一)														
遠東新世紀公司	宏遠興業公司	台灣	化學纖維布等產品之製造及代織加工	1,120,654	-	-	1,120,654	164,614	23.70	1,541,103	21,844	21,844	(註一)														
遠東新世紀公司	遠傳電信公司	台灣	各項行動通訊業務	2,723,598	-	-	2,723,598	1,066,658	32.73	20,643,180	9,607,895	9,607,895	(註二)														
遠東新世紀公司	遠東國際商業銀行	台灣	收受存款、辦理放款、保證	1,232,896	-	-	1,095,981	141,238	3.47	1,824,748	3,677,502	3,677,502	(註二)														
遠東新世紀公司	Far Eastern Polychem Industries Ltd.	百慕達群島	一般投資及化纖產品銷售	1,392,692	-	-	1,392,692	306,644	26.96	2,737,296	325,945	325,945	(註二)														
遠東新世紀公司	Far Eastern Apparel (Holding) Ltd.	百慕達群島	一般投資及紡織產品銷售	2,179,442	-	-	2,179,442	111	100.00	5,206,827	449,407	449,407	(註二)														
遠東新世紀公司	大聚化學織造公司	台灣	化纖產品銷售	263,790	-	-	263,790	74,886	41.86	2,755,803	564,204	564,204	(註一)														
遠東新世紀公司	全家福公司	台灣	紡織品、成衣銷售	587,984	-	-	587,984	63,671	100.00	189,283	10,257	10,257	(註二)														
遠東新世紀公司	遠鈞實業公司	台灣	生產管理諮詢顧問業務	63,671	-	-	63,671	6,675	100.00	59,492	3,565	3,565	(註一)														
遠東新世紀公司	裕民貿易公司	台灣	各項貿易業務	97,852	-	-	97,852	4,745	45.50	400,020	19,402	19,402	(註一)														
遠東新世紀公司	遠東組貨公司	台灣	房地產建設買賣	319,380	-	-	319,380	36,706	46.20	400,020	151,411	151,411	(註二及十八)														
遠東新世紀公司	遠東先進織造公司	台灣	醫療器材製造批發	585,000	-	-	585,000	13,475	-	-	71,620	71,620	(註二及十八)														
遠東新世紀公司	亞東創新發展公司	台灣	工業氣體業務	13,475	-	-	13,475	86,615	35.00	3,343,061	1,943,242	1,943,242	(註一)														
遠東新世紀公司	亞東工業氣體公司	台灣	生產不織布業務	504,806	-	-	504,806	33,003	29.80	553,169	288,909	288,909	(註一)														
遠東新世紀公司	科德實遠東公司	台灣	證券經紀、自營及承銷業務	144,786	-	-	144,786	187,470	25.96	2,617,270	469,364	469,364	(註一)														
遠東新世紀公司	亞東證券公司	台灣	證券經紀、自營及承銷業務	255,424	-	-	255,424	187,470	25.96	2,617,270	469,364	469,364	(註一)														
遠東新世紀公司	遠鼎公司	台灣	不動產租賃及觀光旅館業	188,846	-	-	188,846	64,759	12.86	1,122,624	20,745	20,745	(註二)														
遠東新世紀公司	遠鼎國際租賃公司	台灣	各項租賃業務	1,012,057	-	-	1,012,057	75,268	16.87	949,695	138,560	138,560	(註一)														
遠東新世紀公司	Oriental Textile (Holding) Ltd.	百慕達群島	一般投資及紡織產品銷售	7,142,602	-	-	7,142,602	110	100.00	8,583,122	76,600	76,600	(註一)														
遠東新世紀公司	太平洋流通通投資公司	台灣	各項投資業務	796,491	-	-	796,491	119,653	14.92	1,765,241	1,092,494	1,092,494	(註一及五)														
遠東新世紀公司	裕元投資公司	台灣	各項投資業務	673,704	-	-	673,704	98,198	18.96	1,021,379	744,574	744,574	(註一)														
遠東新世紀公司	遠鼎營造工程公司	台灣	土木建築工程之承攬	14,682	-	-	14,682	1,803	1.00	31,224	542,098	542,098	(註二)														
遠東新世紀公司	亞東石化公司	台灣	PTA 生產及銷售	935,279	-	-	935,279	133,334	5.20	586,552	2,259,127	2,259,127	(註二)														
遠東新世紀公司	亞東新材公司	台灣	醫療器材之回收再生製造	647,083	-	-	647,083	45,066	21.85	-	97,934	97,934	(註二及十八)														
遠東新世紀公司	Filysyn Corporation	菲律賓	化纖產品	225,324	-	-	225,324	45,066	21.85	-	-	-	(註一)														
遠東新世紀公司	PET Far Eastern (M) Sdn. Bhd.	馬來西亞	製瓶廠	8,000	-	-	8,000	(註三)	50.00	148,978	61,748	61,748	(註二)														
遠東新世紀公司	Com2B	開曼群島	電子商務	3,375	-	-	3,375	9,000	20.00	-	-	-	(註一)														
遠東新世紀公司	Far Eastern Apparel (Vietnam) Ltd.	越南	製衣	9,000	-	-	9,000	(註四)	100.00	1,175,368	278,646	278,646	(註二)														
遠東新世紀公司	Worldwide Polychem (HK) Ltd.	香港	進出口貿易	3,500	-	-	3,500	2,700	100.00	80,098	(74,533)	(74,533)	(註二)														
遠東新世紀公司	Opas Fund Segregated Portfolio Company	開曼群島	各項投資業務	51	-	-	51	(註四)	34.00	1,739	75	75	(註一)														
遠東新世紀公司	Far Eastern Polychem (Vietnam) Ltd.	越南	化纖及紡織產品製造	408,700	-	-	408,700	(註四)	100.00	14,349,714	659,784	659,784	(註二)														

(接次頁)

(承前頁)

投資公司名	編織投資公司名	地區	所在地	主要營業項目	原日期	投資期	資本	額	金	年	金	年	額	面	積	本	期	投	資	公	司	本	期	認	列	之	備
					日	期	率	總	年	年	年	年	額	積	面	額	損	益	損	益	損	益	損	益	損	益	備
					USD	USD	(註四)	USD	USD	USD	USD	USD	USD	USD	USD	USD	USD	USD	USD	USD	USD	USD	USD	USD	USD	USD	
Far Eastern Investment (Holding) Ltd.	Far Eastern New Apparel (Vietnam) Ltd.	越南	越南	成衣製造		33,000	100.00	33,000	USD	33,000	33,000	33,000	443,278	\$	443,278	16,550	\$	16,550									(註二)
Far Eastern Investment (Holding) Ltd.	Magna View Sdn. Bhd.	馬來西亞	台灣	各項投資業務		3,465	100.00	3,465	USD	3,465	3,465	3,000	149,429	USD	149,429	30,740	USD	30,740									(註二)
Far Eastern Investment (Holding) Ltd.	Malaysia Garment Manufacturers Pte. Ltd.	新加坡	台灣	成衣製造及各項投資業務		15,849	37.92	15,849	USD	15,849	15,849	30	488,545	USD	488,545	448	USD	448									(註二)
Far Eastern Investment (Holding) Ltd.	Drive Catalyst SPC	開曼群島	開曼群島	各項投資業務		17	34.00	17	USD	17	17	(註四)	539	USD	539	13	USD	13									(註一)
Far Eastern Investment (Holding) Ltd.	AFG Polytech USA Holdings, Inc.	美國	美國	各項投資業務		606,467	100.00	606,467	USD	606,467	606,467	6	20,910,883	USD	20,910,883	1,235,399	USD	1,235,399									(註二)
Far Eastern Investment (Holding) Ltd.	Drive Catalyst SPC-SP Tranche One	開曼群島	開曼群島	一般投資業務		4,000	25.00	4,000	USD	4,000	4,000	4	137,086	USD	137,086	4,376	USD	4,376									(註一)
Far Eastern Investment (Holding) Ltd.	Drive Catalyst SPC-SP Tranche Two	開曼群島	開曼群島	一般投資業務		8,000	25.00	8,000	USD	8,000	8,000	8	254,508	USD	254,508	3,143	USD	3,143									(註一)
Far Eastern Investment (Holding) Ltd.	Drive Catalyst SPC-SP Tranche Three	開曼群島	開曼群島	一般投資業務		8,000	25.00	8,000	USD	8,000	8,000	8	249,104	USD	249,104	3,610	USD	3,610									(註一)
Far Eastern Investment (Holding) Ltd.	Far Eastern International Garments	菲律賓	菲律賓	針織、縫織成衣生產		1	41.00	1	USD	1	1	59	12,650	USD	12,650	-	USD	-									(註一)
Far Eastern Investment (Holding) Ltd.	Gemtex Apparel Inc.	菲律賓	菲律賓	針織、縫織成衣與銷售		1	50.00	1	USD	1	1	90	11,738	USD	11,738	-	USD	-									(註一)
AFG Polytech USA Holdings, Inc.	Corpus Christi Polymers LLC	美國	美國	石化中間原料及化纖產品製造		470,320	33.33	433,833	USD	433,833	433,833	(註四)	14,116,324	USD	14,116,324	176,470	USD	176,470									(註十一)
AFG Polytech USA Holdings, Inc.	AFG Polytech, LLC	美國	美國	化纖產品製造		90,000	100.00	90,000	USD	90,000	90,000	(註四)	6,176,612	USD	6,176,612	1,566,814	USD	1,566,814									(註二)
AFG Polytech USA Holdings, Inc.	Phoenix Technologies International, LLC	美國	美國	再生塑膠樹酯的製造販賣及材料加工販賣、一般(農業)		26,500	100.00	21,500	USD	21,500	21,500	(註四)	412,638	USD	412,638	25,769	USD	25,769									(註二)
Magna View Sdn. Bhd.	PET Far Eastern (M) Sdn. Bhd.	馬來西亞	馬來西亞	製瓶廠		8,000	50.00	8,000	MYR	8,000	8,000	(註三)	148,978	MYR	148,978	61,748	MYR	61,748									(註二)
鼎元國際投資公司	亞洲水泥公司	台灣	台灣	水泥製造業務		342,758	0.35	342,758	USD	342,758	342,758	12,369	482,067	USD	482,067	12,016,396	USD	12,016,396									(註一)
鼎元國際投資公司	遠東百貨公司	台灣	台灣	百貨零售業務		258,946	0.85	258,946	USD	258,946	258,946	11,983	281,952	USD	281,952	1,930,174	USD	1,930,174									(註一)
鼎元國際投資公司	宏遠興業公司	台灣	台灣	化學纖維布等產品之製造及代織加工		92,860	0.93	92,860	USD	92,860	92,860	6,447	64,172	USD	64,172	21,844	USD	21,844									(註一)
鼎元國際投資公司	東聯化學公司	台灣	台灣	石化中間原料		677,665	3.09	677,665	USD	677,665	677,665	27,365	579,415	USD	579,415	38,873	USD	38,873									(註一)
鼎元國際投資公司	遠傳電信公司	台灣	台灣	各項行動通訊業務		38,457	0.03	38,457	USD	38,457	38,457	920	40,194	USD	40,194	9,607,895	USD	9,607,895									(註二)
鼎元國際投資公司	太平洋流通投資公司	台灣	台灣	各項投資業務		90,000	2.24	90,000	USD	90,000	90,000	17,121	260,023	USD	260,023	1,092,494	USD	1,092,494									(註一及五)
鼎元國際投資公司	裕鼎實業公司	台灣	台灣	百貨零售業務		95,624	13.20	95,624	USD	95,624	95,624	104,951	490,519	USD	490,519	281,377	USD	281,377									(註一)
鼎元國際投資公司	遠東國際商業銀行	台灣	台灣	收受存款、辦理放款、保證		916,138	2.58	814,399	USD	814,399	814,399	25,312	1,355,147	USD	1,355,147	3,677,502	USD	3,677,502									(註一)
鼎元國際投資公司	亞洲水泥公司	台灣	台灣	水泥製造業務		732,627	0.71	732,627	USD	732,627	732,627	33,538	1,035,279	USD	1,035,279	12,016,396	USD	12,016,396									(註一)
鼎元國際投資公司	遠傳電信公司	台灣	台灣	各項行動通訊業務		880,911	1.09	880,911	USD	880,911	880,911	4,211	1,089,670	USD	1,089,670	9,607,895	USD	9,607,895									(註二)
鼎元國際投資公司	宏遠興業公司	台灣	台灣	化學纖維布等產品之製造及代織加工		45,376	0.61	45,376	USD	45,376	45,376	32,474	46,086	USD	46,086	21,844	USD	21,844									(註一)
開元國際投資公司	東聯化學公司	台灣	台灣	石化中間原料		742,702	3.67	742,702	USD	742,702	742,702	20,672	567,643	USD	567,643	38,873	USD	38,873									(註一)
開元國際投資公司	遠東百貨公司	台灣	台灣	百貨零售業務		519,473	1.46	519,473	USD	519,473	519,473	1,127	602,281	USD	602,281	1,930,174	USD	1,930,174									(註一)
開元國際投資公司	九龍英泥公司	香港	香港	水泥製造業務		226,896	49.00	226,896	USD	226,896	226,896	74,970	490,895	USD	490,895	9,495	USD	9,495									(註一)
開元國際投資公司	遠東國際租賃公司	台灣	台灣	各項租賃業務		1,026,489	16.80	1,026,489	USD	1,026,489	1,026,489	18,000	950,626	USD	950,626	138,560	USD	138,560									(註一)
開元國際投資公司	太平洋流通投資公司	台灣	台灣	各項投資業務		90,000	2.24	90,000	USD	90,000	90,000	127,414	260,225	USD	260,225	1,092,494	USD	1,092,494									(註一及五)
開元國際投資公司	遠東國際商業銀行	台灣	台灣	收受存款、辦理放款、保證		1,112,229	3.13	988,714	USD	988,714	988,714	114,575	1,645,815	USD	1,645,815	3,677,502	USD	3,677,502									(註一及五)
Far Eastern Polychem Industries Ltd.	PET Far Eastern (Holding) Ltd.	百慕達群島	百慕達群島	各項投資業務		17,622	8.05	17,622	USD	17,622	17,622	35	263,991	USD	263,991	1,630,484	USD	1,630,484									(註二)
Far Eastern Polychem Industries Ltd.	FEDP (Holding) Ltd.	百慕達群島	百慕達群島	各項投資業務		29,240	49.57	29,240	USD	29,240	29,240	240	768,804	USD	768,804	19,686	USD	19,686									(註二)

(接次頁)

(承前頁)

投資公司名稱	稱被投資公司名稱	所在地區	主要營業項目	原本期	投資	資	金	額	期	本	持	有	被	投	資	公	司	本	期	認	列	之	備
				本	末	末	年	年	末	末	數	面	額	額	損	益	損	益	損	損	損	損	損
				日	日	日	日	日	日	日	比	積	金	金	額	額	額	額	額	額	額	額	額
											率	(%)	\$	\$	\$	\$	\$	\$	\$	\$	\$	\$	\$
Far Eastern Polychem Industries Ltd.	Far Eastern Ishizuka Green Pet Corporation	日本	再生塑膠瓶的製造販賣及材料加工販賣、一般(產業)	2091,678	2091,678	2091,678	2091,678	2091,678	2091,678	2091,678	3,578	90.00	1,612,792	379,156	-	-	-	-	-	-	-	-	(註二)
遠揚建設公司	亞洲水泥公司	台灣	水泥製造業務	216,959	216,959	216,959	216,959	216,959	216,959	216,959	17,726	0.50	632,111	12,016,396	-	-	-	-	-	-	-	-	(註一)
遠揚建設公司	遠揚營造工程公司	台灣	土木建築工程之承攬	271,587	271,587	271,587	271,587	271,587	271,587	271,587	178,370	98.95	2,874,769	542,038	-	-	-	-	-	-	-	-	(註二)
全家福公司	亞洲水泥公司	台灣	水泥製造業務	16,246	16,246	16,246	16,246	16,246	16,246	16,246	469	0.01	16,864	12,016,396	-	-	-	-	-	-	-	-	(註一)
全家福公司	遠傳電信公司	台灣	各項行動通訊業務	6,353	6,353	6,353	6,353	6,353	6,353	6,353	90	-	5,916	9,607,895	-	-	-	-	-	-	-	-	(註二)
全家福公司	遠傳電信公司	台灣	各項行動通訊業務	29	29	29	29	29	29	29	11	0.01	179	281,377	-	-	-	-	-	-	-	-	(註一)
遠揚營造工程公司	裕鼎建築經理公司	台灣	建築計畫管理諮詢、工程進度查核及營建管理專業業務	3,864	3,864	3,864	3,864	3,864	3,864	3,864	450	9.00	7,473	13,854	-	-	-	-	-	-	-	-	(註二)
Malaysia Garment Manufacturers Pte. Ltd.	Filym Corporation	菲律賓	化纖產品	102,565	102,565	102,565	102,565	102,565	102,565	102,565	20,513	9.95	-	-	-	-	-	-	-	-	-	-	(註一)
Malaysia Garment Manufacturers Pte. Ltd.	Arpeggio International Resources Corporation	菲律賓	產業投資	15,200	15,200	15,200	15,200	15,200	15,200	15,200	(註四)	40.00	-	-	-	-	-	-	-	-	-	-	(註一)
Malaysia Garment Manufacturers Pte. Ltd.	PT Malaysia Garment Bntan	印尼	成衣製造	-	-	-	-	-	-	-	(註四)	99.00	37	-	-	-	-	-	-	-	-	-	(註二)
安和製衣公司	遠傳電信公司	台灣	各項行動通訊業務	748,158	748,158	748,158	748,158	748,158	748,158	748,158	40,818	1.25	967,479	9,607,895	-	-	-	-	-	-	-	-	(註二)
安和製衣公司	亞洲水泥公司	台灣	水泥製造業務	206,551	206,551	206,551	206,551	206,551	206,551	206,551	6,094	0.17	263,751	12,016,396	-	-	-	-	-	-	-	-	(註一)
安和製衣公司	東聯化學公司	台灣	石化中間原料	287,121	287,121	287,121	287,121	287,121	287,121	287,121	11,204	1.26	225,287	38,873	-	-	-	-	-	-	-	-	(註一)
安和製衣公司	遠東百貨公司	台灣	百貨零售業務	10,483	10,483	10,483	10,483	10,483	10,483	10,483	370	0.03	12,140	1,930,174	-	-	-	-	-	-	-	-	(註一)
安和製衣公司	亞東證券公司	台灣	證券經紀、自營及承銷業務	122,937	122,937	122,937	122,937	122,937	122,937	122,937	8,774	1.21	111,818	469,364	-	-	-	-	-	-	-	-	(註一)
安和製衣公司	裕鼎實業公司	台灣	百貨零售業務	111,997	111,997	111,997	111,997	111,997	111,997	111,997	20,324	15.66	483,808	281,377	-	-	-	-	-	-	-	-	(註一)
安和製衣公司	太平洋源通投資公司	台灣	各項投資業務	67,285	67,285	67,285	67,285	67,285	67,285	67,285	9,681	1.21	145,310	1,092,494	-	-	-	-	-	-	-	-	(註一及五)
安和製衣公司	遠鼎投資公司	台灣	各項投資業務	148,994	148,994	148,994	148,994	148,994	148,994	148,994	5,502	0.30	173,491	5,271,752	-	-	-	-	-	-	-	-	(註二)
安和製衣公司	遠東國際商業銀行	台灣	收受存款、辦理放款、保證	228,133	228,133	228,133	228,133	228,133	228,133	228,133	26,134	0.64	337,981	3,677,502	-	-	-	-	-	-	-	-	(註一)
遠揚實業公司	遠誠人力資源顧問公司	台灣	國內就業介紹、人力仲介及接受委託招募	7,214	7,214	7,214	7,214	7,214	7,214	7,214	745	55.19	12,099	945	-	-	-	-	-	-	-	-	(註二)
遠揚實業公司	遠東國際商業銀行	台灣	收受存款、辦理放款、保證	48,341	48,341	48,341	48,341	48,341	48,341	48,341	5,538	0.14	71,582	3,677,502	-	-	-	-	-	-	-	-	(註一)
高錕當國製衣公司	遠傳電信公司	台灣	各項行動通訊業務	19,663	19,663	19,663	19,663	19,663	19,663	19,663	520	0.02	18,398	9,607,895	-	-	-	-	-	-	-	-	(註二)
遠通投資公司	遠傳電信公司	台灣	各項行動通訊業務	2,246,035	2,246,035	2,246,035	2,246,035	2,246,035	2,246,035	2,246,035	100,237	3.08	2,549,498	9,607,895	-	-	-	-	-	-	-	-	(註一)
遠通投資公司	遠東百貨公司	台灣	百貨零售業務	2,086,732	2,086,732	2,086,732	2,086,732	2,086,732	2,086,732	2,086,732	79,250	5.59	2,248,412	1,930,174	-	-	-	-	-	-	-	-	(註二)
遠通投資公司	宏遠興業公司	台灣	化學纖維布等產品之製造及代織加工	68,526	68,526	68,526	68,526	68,526	68,526	68,526	6,460	0.93	69,805	21,844	-	-	-	-	-	-	-	-	(註一)
遠通投資公司	東聯化學公司	台灣	石化中間原料	1,759,501	1,759,501	1,759,501	1,759,501	1,759,501	1,759,501	1,759,501	49,905	5.63	1,527,923	38,873	-	-	-	-	-	-	-	-	(註一)
遠通投資公司	亞洲水泥公司	台灣	水泥製造業務	1,067,775	1,067,775	1,067,775	1,067,775	1,067,775	1,067,775	1,067,775	32,465	0.92	1,386,108	12,016,396	-	-	-	-	-	-	-	-	(註一)
遠通投資公司	太平洋源通投資公司	台灣	各項投資業務	90,000	90,000	90,000	90,000	90,000	90,000	90,000	18,000	2.24	259,026	1,092,494	-	-	-	-	-	-	-	-	(註一及五)
遠通投資公司	遠通電信公司	台灣	電子資訊供應服務及電子收費服務	787,104	787,104	787,104	787,104	787,104	787,104	787,104	35,934	11.98	610,991	485,481	-	-	-	-	-	-	-	-	(註二)
遠通投資公司	亞東工業電腦公司	台灣	工業電腦產銷	20	20	20	20	20	20	20	1	-	48	1,943,242	-	-	-	-	-	-	-	-	(註一)
遠通投資公司	Sino Belgium (Holding) Ltd.	百慕達群島	各項投資業務	2,255,510	2,255,510	2,255,510	2,255,510	2,255,510	2,255,510	2,255,510	36	90.88	835,147	12,194	-	-	-	-	-	-	-	-	(註二)
遠通投資公司	科德實業公司	新加坡	生產不織布業務	34	34	34	34	34	34	34	3	-	51	288,909	-	-	-	-	-	-	-	-	(註一)
遠通投資公司	Malaysia Garment Manufacturers Pte. Ltd.	新加坡	成衣製造及各項投資業務	7,354	7,354	7,354	7,354	7,354	7,354	7,354	10	13.00	167,486	448	-	-	-	-	-	-	-	-	(註二)
遠通投資公司	遠東國際商業銀行	台灣	收受存款、辦理放款、保證	1,110,003	1,110,003	1,110,003	1,110,003	1,110,003	1,110,003	1,110,003	127,159	3.12	1,641,959	3,677,502	-	-	-	-	-	-	-	-	(註一)
FE Oriental Investment Holding (Singapore) Pte. Ltd.	FE New Century Industrial Holding (Singapore) Pte. Ltd.	新加坡	紡織產品銷售	4,900	4,900	4,900	4,900	4,900	4,900	4,900	49	100.00	197,585	19,711	-	-	-	-	-	-	-	-	(註二)

(接次頁)

投資公司名稱	投資公司名稱	地區	主要營業項目	原本期初	投資期末	資年年	金年年	額期	本	持	有	被	公	本	期	認	列	備	
				本	末	年	年	末	數	面	額	本	司	期	損	損	之		
				\$	\$	\$	\$	股	比	積	金	額	損	益	投	資	損	益	
									(%)	累	額	金	額	損	益	投	資	損	益
FE Oriental Investment Holding (Singapore) Pte. Ltd.	Oriental Investment Holding (Netherlands) B.V.	荷	一般投資	-	-	-	-	-	100.00	\$	-	-	-	\$	-	-	-	-	(註二及十二)
FE Oriental Investment Holding (Singapore) Pte. Ltd.	FE Green PET (M) Sdn. Bhd.	馬來西亞	再生塑膠樹膠的製造販賣及其製造過程產生之再生廢材加工販賣、一般(產業)廢棄物搬運保管	-	-	-	-	-	100.00	-	-	-	-	-	-	-	-	-	(註二及十五)
FE New Century Industrial (Singapore) Pte. Ltd.	FYN Green PET Corporation	菲律賓	再生塑膠樹膠的製造販賣及其製造過程產生之再生廢材加工販賣、一般(產業)廢棄物搬運保管	-	-	-	-	(註四)	8.26	-	-	-	-	-	-	-	-	-	(註二及十三)
Oriental Investment Holding (Netherlands) B.V.	Oriental Martens (Netherlands) B.V.	荷	一般投資	-	-	-	-	-	100.00	-	-	-	-	-	-	-	-	-	(註二)
遠鼎公司	裕勤科技公司	台	電器、精密儀器、電信器材	100,000	100,000	100,000	100,000	13,992	100.00	264,671	264,671	5,276	5,276	-	-	-	-	-	(註二)
遠鼎公司	鼎鼎聯合行銷公司	台	市場行銷業務	588,000	588,000	588,000	588,000	21,787	60.00	109,476	109,476	64,652	64,652	-	-	-	-	-	(註二)
遠鼎公司	遠東建築經理公司	台	建築計畫審核與諮詢、工程進度查核及營建管理等業務	45,182	45,182	45,182	45,182	4,550	91.00	74,354	74,354	13,854	13,854	-	-	-	-	-	(註二)
遠鼎公司	YDC (Virgin Islands) Ltd.	英屬維京群島	各項投資業務	200	200	200	200	(註四)	17.70	10,400	10,400	2,606	2,606	-	-	-	-	-	(註二)
遠鼎公司	遠時數位科技公司	台	電子資訊供應服務業	-	-	566,896	566,896	-	-	-	-	172,095	172,095	-	-	-	-	-	(註二及十七)
遠鼎公司	遠鴻電機工程公司	台	一般投資	342,701	342,701	342,701	342,701	2,500	100.00	44,444	44,444	2,668	2,668	-	-	-	-	-	(註一)
遠鼎公司	亞洲水泥公司	台	水泥製造業務	136,037	136,037	136,037	136,037	5,329	0.15	220,156	220,156	12,016,396	12,016,396	-	-	-	-	-	(註一)
遠鼎公司	遠傳電信公司	台	各項行動通訊業務	100,412	100,412	100,412	100,412	4,164	0.13	102,885	102,885	9,607,895	9,607,895	-	-	-	-	-	(註一)
遠鼎公司	裕元投資公司	台	各項貿易業務	411,187	411,187	411,187	411,187	129,637	25.02	2,136,231	2,136,231	744,574	744,574	-	-	-	-	-	(註一)
遠鼎公司	裕鼎貿易公司	台	各項買賣業務	787	787	787	787	104	1.00	502	502	3,565	3,565	-	-	-	-	-	(註一)
遠鼎公司	遠鼎公司	台	百貨買賣業務	22,676	22,676	22,676	22,676	3,363	2.59	281,377	281,377	79,642	79,642	-	-	-	-	-	(註一)
遠鼎公司	遠百太開發公司	台	一般百貨業	100,000	100,000	100,000	100,000	10,650	5.00	138,458	138,458	143,440	143,440	-	-	-	-	-	(註一)
遠鼎公司	遠通電訊公司	台	電子資訊供應服務及電子收費服務	977,650	977,650	977,650	977,650	44,796	14.93	755,027	755,027	485,481	485,481	-	-	-	-	-	(註一)
遠鼎公司	遠東國際商業銀行	台	收受存款、辦理放款、保證	86,242	86,242	86,242	86,242	9,880	0.24	127,911	127,911	3,677,502	3,677,502	-	-	-	-	-	(註二)
遠鼎公司	遠泰電子器機公司	台	其他金融及輔助業	428,239	428,239	428,239	428,239	11,052	16.22	39,340	39,340	278,051	278,051	-	-	-	-	-	(註二)
遠鼎公司	鼎鼎大飯店公司	台	飯店業	4,600,672	4,600,672	3,615,455	3,615,455	102,509	98.52	572,641	572,641	692,956	692,956	-	-	-	-	-	(註二)
鼎鼎聯合行銷公司	遠時數位科技公司	台	電子資訊供應服務業	-	-	1,828	1,828	-	-	-	-	172,095	172,095	-	-	-	-	-	(註二及十七)
鼎鼎聯合行銷公司	遠時數位科技公司	台	其他金融及輔助業	500,200	500,200	500,200	500,200	21,180	31.08	75,382	75,382	278,051	278,051	-	-	-	-	-	(註二)
遠鴻電機工程公司	DDIM (Virgin Islands) Ltd.	英屬維京群島	各項投資業務	11,000	11,000	11,000	11,000	(註四)	46.13	17,946	17,946	5,045	5,045	-	-	-	-	-	(註二)
裕勤科技公司	DDIM (Virgin Islands) Ltd.	英屬維京群島	各項投資業務	384,970	384,970	384,970	384,970	(註四)	53.87	20,958	20,958	5,045	5,045	-	-	-	-	-	(註二)
裕勤科技公司	宏遠興業公司	台	化學纖維布等產品之製造及代碼加工	2,451	2,451	2,451	2,451	101	0.01	866	866	21,844	21,844	-	-	-	-	-	(註一)
裕勤科技公司	遠泰百貨公司	台	百貨買賣等業務	51,673	51,673	51,673	51,673	2,764	0.20	99,760	99,760	1,930,174	1,930,174	-	-	-	-	-	(註一)
裕勤科技公司	亞洲水泥公司	台	水泥製造業務	862	862	862	862	61	0.20	2,486	2,486	12,016,396	12,016,396	-	-	-	-	-	(註一)
裕勤科技公司	YDC (Virgin Islands) Ltd.	英屬維京群島	各項投資業務	930	930	930	930	(註四)	82.30	48,358	48,358	2,606	2,606	-	-	-	-	-	(註二)
遠東國際商業銀行	遠東國際商業銀行	台	收受存款、辦理放款、保證	30,328	30,328	26,960	26,960	3,474	0.09	45,250	45,250	3,677,502	3,677,502	-	-	-	-	-	(註一)
遠通電訊公司	遠通智慧公司	台	人力勞務服務、設備採購與產品銷售代理服務	200,000	200,000	200,000	200,000	20,000	100.00	((77,497	77,497	-	-	-	-	-	(註二)
遠通智慧公司	遠拓國際集團公司	泰國	人力勞務服務、設備採購與產品銷售代理服務	82,000	82,000	82,000	82,000	8,200	100.00	87,910	87,910	9,913	9,913	-	-	-	-	-	(註二)
遠通智慧公司	遠拓國際馬來西亞公司	馬來西亞	人力勞務服務、設備採購與產品銷售代理服務	-	-	-	-	-	100.00	-	-	-	-	-	-	-	-	-	(註二及十六)
遠傳電信公司	新世紀管理公司	台	通訊器材及事務機器之裝配	22,249,283	22,249,283	22,249,283	22,249,283	2,100,000	100.00	26,433,250	26,433,250	1,750,503	1,750,503	-	-	-	-	-	(註二)
遠傳電信公司	全虹企業公司	台	製造加工買賣業務	1,305,802	1,305,802	1,305,802	1,305,802	82,762	61.63	686,655	686,655	169,867	169,867	-	-	-	-	-	(註二)

(承前頁)

投資公司	編被投資公司	所在地	主要營業項目	原日期	開始日期	投資未去	資本額	本	持	有	被	資	公	司	本	期	認	列	之	備
				日	期	末	年	數	面	金	額	報	司	報	損	損	損	損	損	註
				\$	\$	\$	\$	(%)	(%)	\$	\$	\$	\$	\$	\$	\$	\$	\$	\$	
遠傳電信公司	和宇寬網公司	台	電信事業		2,340,472	2,340,472	2,340,472	68,897	99.99	910,643	137,527	137,527								(註二)
遠傳電信公司	遠傳數位科技公司	台	電子資訊供應服務業		1,686,169	1,686,169	1,686,169	10,821	96.18	445,664	(172,095)	(172,095)								(註二)
遠傳電信公司	遠欣公司	台	電話客戶服務業務		-	-	-	2,000	100.00	46,262	18,777	18,777								(註二)
遠傳電信公司	For Eastern Info Service (Holding) Ltd.	百慕達群島	國際投資控股業務		92,616	92,616	92,616	1	100.00	5,433	482	482								(註二)
遠傳電信公司	遠想原創公司	台	電視電影製作發行業		41,250	-	-	4,125	50.00	37,542	(83,335)	(83,335)								(註二)
遠傳電信公司	遠傳財產保險代理人公司	台	財產保險代理人業務		5,000	5,000	5,000	500	100.00	94,297	84,417	84,417								(註二)
遠傳電信公司	遠通電收公司	台	電子資訊供應服務及電子收費服務		2,542,396	2,542,396	2,542,396	118,251	39.42	1,481,494	485,481	485,481								(註二)
遠傳電信公司	鼎鼎聯合行銷公司	台	市場行銷業務		139,500	139,500	139,500	5,447	15.00	27,210	(64,652)	(64,652)								(註二)
遠傳電信公司	遠鑫電子業公司	台	其他金融及輔助業		600,000	600,000	600,000	12,342	18.11	34,622	(278,051)	(278,051)								(註二)
全虹企業公司	德證數位科技公司	台	電信器材批發及零售業		141,750	141,750	141,750	17,043	70.00	309,813	119,503	119,503								(註二)
新世紀智通公司	新勤公司	台	一般投資業		540,000	540,000	540,000	54,000	100.00	83,899	10,896	10,896								(註二)
新世紀智通公司	數聯資安公司	台	網際網路資通安全及監控服務		148,777	148,777	148,777	12,029	100.00	149,423	19,009	19,009								(註二)
新世紀智通公司	數位聯合(開曼)公司	開曼群島	一般投資業		317,446	317,446	317,446	10,320	100.00	440,428	(167,69)	(167,69)								(註二)
新世紀智通公司	遠時數位科技公司	台	電子資訊供應服務業		49,579	20,000	20,000	375	3.33	(15,443)	(172,095)	(172,095)								(註二)
新世紀智通公司	鼎鼎聯合行銷公司	台	市場行銷業務		46,500	46,500	46,500	1,816	5.00	9,070	(64,652)	(64,652)								(註二)
新世紀智通公司	地天能源公司	台	能源技術服務業		160,000	160,000	160,000	16,000	100.00	126,125	674	674								(註二)
新世紀智通公司	Drive Catalyst SPC-SP Tranche One	開曼群島	一般投資業		123,220	123,220	123,220	4	25.00	137,086	4,376	4,376								(註一)
新世紀智通公司	Drive Catalyst SPC-SP Tranche Two	開曼群島	一般投資業		224,820	114,140	114,140	8	25.00	254,508	3,143	3,143								(註一)
新世紀智通公司	Drive Catalyst SPC-SP Tranche Three	開曼群島	一般投資業		236,440	236,440	236,440	8	25.00	249,104	3,610	3,610								(註一)
新世紀智通公司	博弘雲端科技公司	台	電子資訊供應服務業		420,000	420,000	420,000	11,164	70.00	488,446	60,453	60,453								(註二)
新世紀智通公司	偉安長輪公司	台	電子資訊供應服務業		15,500	15,500	15,500	1,000	25.00	14,257	2,160	2,160								(註二)
新世紀智通公司	遠鑫電子業公司	台	其他金融及輔助業		42,358	42,358	42,358	4,236	6.22	11,882	(278,051)	(278,051)								(註二)
新世紀智通公司	全虹企業公司	台	通訊器材及事務機器之販配製造加工買賣業務		116,885	-	-	9,026	6.72	126,754	169,867	169,867								(註二)
遠想原創公司	米神國際公司	台	電視電影製作發行業		80,000	80,000	-	8,000	100.00	72,709	(7,291)	(7,291)								(註二)
新勤公司	頌華企業公司	香港	電信服務業		125	125	-	30	100.00	409	88	88								(註二)
新勤公司	遠東新勤公司	英屬維京群島	一般投資業		-	3,051	3,051	(註四)	-	-	611	611								(註二及十四)
德證數位科技公司	新勤公司	香港	一般投資業		3,051	3,051	3,051	-	100.00	2,391	285	285								(註二)
博弘雲端科技公司	德證數位科技公司	台	電信器材批發及零售業		10,000	10,000	10,000	(註四)	100.00	58,471	15,611	15,611								(註二)
博弘雲端科技公司	家庭科技公司	台	電子資訊供應服務業		17,000	17,000	17,000	4,495	100.00	63,508	16,194	16,194								(註二)
博弘雲端科技公司	博弘(香港)雲端科技公司	香港	電子資訊供應服務業		973	973	973	-	100.00	37,565	(2,963)	(2,963)								(註二)
博弘雲端科技公司	家庭(香港)科技公司	香港	電子資訊供應服務業		1,494	1,494	1,494	-	100.00	281	(2,764)	(2,764)								(註二)

註一：採權益法評價之被投資公司。

註二：子公司。

註三：係包括普通股5,000仟股及特別股3,000仟股。

註四：係有限公司。

註五：係於91年9月26日於上海商業銀行信託部設立信託投資公司之股權。

註六：股數係仟股。

註七：大陸被投資公司相關資訊請參閱附表十五。

註八：依照證交所IFRSs之規定，集團合併下該不動產列為不動產、廠房及設備，而於母公司個體附報下列為投資性不動產，其個體及合併差異係透過採用權益法之投資及投資損益調整。

註九：係調整遠鼎公司持有遠東新世紀公司股票及剩餘交易之調整4,941仟元之影響。

註十：該公司於105年度減資退還股款超過原始投資金額，故投資金額以0表達。

註十一：係聯合營運個體。

註十二：Oriental Investment Holding (Netherlands) B.V.已於109年1月23日設立登記完成，惟截至111年12月31日止尚未實際匯出相關投資款項。

註十三：Oriental Mariens (Netherlands) B.V.已於109年2月12日設立登記完成，惟截至111年12月31日止尚未實際匯出相關投資款項。

註十四：遠東新勒公司於111年4月經當地政府核准解散。

註十五：FE Green PET (M) Sdn. Bhd.已於111年10月26日設立登記完成，惟截至111年12月31日止尚未實際匯出相關投資款項。

註十六：遠拓國際馬來西亞公司已於111年9月23日設立登記完成，惟截至111年12月31日止尚未實際匯出相關投資款項。

註十七：已於111年12月出售予新世紀資通公司。

註十八：母公司為簡化投資架構，增進營運效率，向子公司遠鼎投資公司購買其所持有之全家福公司、遠東先進纖維公司、亞東創新公司及亞東綠材公司100%股權，股份轉換基準日均為111年12月30日。

遠東新世紀股份有限公司及子公司
大陸投資資訊

民國 111 年 1 月 1 日至 12 月 31 日

附表十五

單位：新台幣仟元

大陸被投資公司名稱	主要營業項目	實收資本 (註九)	投資方式 (註一)	本 期 初 自 台 灣 匯 出 累 積 投 資 金 額	本 期 匯 出 或 收 回 投 資 金 額	本 期 匯 出 或 收 回 投 資 金 額	本 期 初 自 台 灣 匯 出 累 積 投 資 金 額	被 投 資 公 司 本 期 (損) 益	本 公 司 直 接 或 間 接 投 資 之 持 股 比 例	本 期 認 列 損 益 總 額 (註 二)	期 末 投 資 面 價 值 (註 三)	資 載 至 本 期 止 已 匯 回 投 資 收 益	註 備
遠紡工業(上海)公司	聚酯棉、聚酯絲、聚酯棉條、固態聚合瓶胚、加工絲、紡紗、針織布、梭織布、針織成衣、梭織成衣製造與銷售	\$ 8,288,800 (RMB 1,880,399 仟元)	2	\$ 3,700,967	\$ -	\$ 7,491,974	\$ 195,726	\$ 90.03	\$ 195,726	\$ 9,795,232	\$ 853,493	\$ -	註四、五及二十
遠東服裝(蘇州)公司	從事紡織或鉤針織之衣著及服飾附屬品、非紡織或非鉤針織之衣著及附屬品、其他紡織製成品之產銷業務	901,776 (RMB 204,577 仟元)	2	1,010,901	-	1,010,901	(492)	100.00	(492)	1,504,777	233,172	-	註六及七
遠東創新服裝(蘇州)公司	從事紡織或鉤針織之衣著及服飾附屬品、非紡織或非鉤針織之衣著及附屬品、其他紡織製成品之產銷業務	1,047,422 (RMB 237,619 仟元)	3	-	-	-	17,578	100.00	17,578	1,119,233	-	-	
遠東創新服裝(安徽)公司	針織、梭織服裝、服飾用品及服飾配件	40,774 (RMB 9,250 仟元)	2	-	-	-	(352)	100.00	(352)	40,423	-	-	
遠紡工業(無錫)公司	從事經營精梳棉紗、CVC 混紡紗、T/C 混紡紗、SUPN 紗、梭織布、本色、印花、染色、漂白梭織布之產銷業務	2,122,322 (RMB 481,471 仟元)	2	2,018,430	-	2,018,430	(361,516)	100.00	(361,516)	2,553,747	313,458	-	註八及九
亞東石化(上海)公司	從事生產和銷售純對苯二甲酸(PTA)及其相關的後加工產品	7,906,143 (RMB 1,793,590 仟元)	2	3,791,007	-	-	(1,358,231)	-	(833,275)	-	1,064,005	-	註十及二十一
遠紡織染(蘇州)公司	從事生產與銷售高檔織物面料的織染及後整理加工、工程用特種紡織品、工業用布及銷售上述產品製造過程中所生次級品及廢料	1,627,756 (RMB 369,273 仟元)	2	1,663,638	-	1,663,638	560,242	100.00	560,242	2,947,621	159,799	-	註八及十七
遠紡工業(蘇州)公司	從事經營聚酯切片、聚酯半伸絲、聚酯全延伸絲、聚酯加工絲及工業用絲之產銷業務	1,738,382 (RMB 394,370 仟元)	2	1,765,319	-	1,765,319	(4,310)	100.00	(4,310)	1,322,793	-	-	註十一

(接次頁)

(承前頁)

大陸被投資公司名稱	主要營業項目	實收資本額 (註九)	投資方式 (註一)	本期末自 台灣匯出累積 投資金額		本期末自 台灣匯出或收回 投資金額		被投資公司 本期(損)益	本公司直接或 間接投資之 持股比例	本期認列 投資損益 (註二)	期末帳 面價值 (註三)	截至本期末 止已備 匯回投資收益	註
				匯出	收回	匯出	收回						
大陸被投資公司名稱	聚脲切片、膠片、瓶胚、成衣及配套後的加工產品生產與銷售	\$ 753,978 (RMB 171,048 仟元)	2	\$ -	\$ -	\$ 724,110	\$ -	\$ 17,425	100.00	\$ 17,425	\$ 972,879	\$ -	
武漢遠紡新材料公司													
亞東工業(蘇州)公司	從事固態聚合、工業用布及相關產品之產銷業務	4,826,084 (RMB 1,094,847 仟元)	2	-	-	4,957,248	-	621,751	100.00	621,751	7,092,811	-	註八
遠東新世紀(中國)投資公司	投資、諮詢、外匯、產銷、財務等服務	4,716,787 (RMB 1,070,052 仟元)	2	-	-	4,794,027	-	(125,796)	100.00	(125,796)	3,629,628	-	
中比啤酒(蘇州)公司	啤酒技術研發、發展、諮詢、生產、銷售等相關附屬產品及服務	1,680,145 (RMB 381,158 仟元)	2	-	-	1,763,952	-	(2,363)	100.00	(2,363)	(766,054)	-	註十二
麥卡里萊啤酒貿易(上海)公司	啤酒銷售	329,085 (RMB 74,656 仟元)	2	-	-	231,475	-	6,806	100.00	6,806	12,926	-	註十二
遠東石化(揚州)公司	生產銷售二甲苯衍生物及純對苯二甲酸	6,986,497 (RMB 1,584,958 仟元)	2	342,720	-	4,181,323	-	154	60.00	92	4,220,256	-	
遠紡工業(揚州)公司	生產聚對苯二甲酸乙二酯切片	1,361,642 (RMB 308,902 仟元)	2	-	-	1,436,190	-	2,293	100.00	2,293	1,403,202	-	
遠東聯石化(揚州)公司	銷售精對苯二甲酸、聚脲切片	8,337,123 (RMB 1,891,362 仟元)	2	-	-	2,983,397	-	(1,870,015)	44.20	(826,547)	2,303,096	-	
上海遠資信息技術公司	軟體研發、設備維護、諮詢服務	56,026 (RMB 12,710 仟元)	3	-	-	-	-	516	100.00	516	59,417	-	
上海遠化物流公司	普通貨運、貨物專用運輸、運輸代理等	83,752 (RMB 19,000 仟元)	3	-	-	-	-	6,724	100.00	6,724	158,807	-	
蘇州安和製衣公司	生產、加工、銷售、針織、紡織原料服裝	4,408 (RMB 1,000 仟元)	3	-	-	-	-	928	100.00	928	58,271	-	
遠鼎實業(上海)公司	不動產租賃及管理	7,773,177 (RMB 1,763,425 仟元)	3	-	-	-	-	(177,325)	40.00	(70,930)	2,681,696	-	
遠鼎信息科技(上海)公司	計算軟體及網路技術設計及開發	664,058 (RMB 150,648 仟元)	2	-	-	598,270	-	5,009	100.00	(5,009)	38,988	-	註十三
遠迅(上海)數碼科技公司	智能控制設備及安全技術防視產品及相關配套件	28,825 (RMB 6,539 仟元)	2	-	-	24,220	-	(330)	100.00	(330)	36,889	-	註十四
數聯信息技術(上海)公司	的設、生產、安裝和測試等	95,201 (USD 3,100 仟元)	2	-	-	92,132	-	4,751	100.00	4,751	16,289	-	註十五
上海斯靈科信息科技有限公司	計算機軟件及系統之設、研發、安裝及維護等	2,211 (USD 72 仟元)	2	-	-	2,140	-	465	70.00	465	2,503	-	註十六

公司名稱	本期期末累計自台灣匯出赴大陸地區投資金額核	經濟部投資核准	投資金額	審金額	會依經濟部投資審規	定
母公司	\$ 24,546,349 (USD 799,295 仟元)	\$ 28,182,321 (USD 916,731 仟元; RMB 6,695 仟元)				
遠鼎投資公司	9,380,677 (USD 305,460 仟元)	13,330,904 (USD 434,090 仟元)			24,680,830	
遠邁投資公司	1,947,014 (USD 63,400 仟元)	2,079,190 (USD 67,704 仟元)			4,466,462	
裕勤科技公司	27,946 (USD 910 仟元)	27,946 (USD 910 仟元)			83,952	
遠鴻電機工程公司	248,751 (USD 8,100 仟元)	248,751 (USD 8,100 仟元)			15,000	
鼎鼎聯合行銷公司	33,781 (USD 1,100 仟元)	33,781 (USD 1,100 仟元)			217,866	
遠傳電信公司	92,616 (USD 3,100 仟元)	92,616 (USD 3,100 仟元)			38,512,905	
新世紀資訊公司	95,201 (USD 458,408 仟元)	95,201 (USD 458,408 仟元)			15,109,513	
新勤公司	14,927 (USD 2,211 仟元)	14,927 (USD 2,211 仟元)			50,340	
博弘雲端科技公司	72 (USD 72 仟元)	72 (USD 72 仟元)			137,062	

註一：投資方式區分為下列三種：

- 直接赴大陸地區從事投資。
- 透過第三地區公司再投資大陸。第三地區公司分別為 Far Eastern Polychem Industries Ltd.、PET Far Eastern (Holding) Ltd.、Far Eastern Apparel (Holding) Ltd.、Oriental Textile (Holding) Ltd.、FEDP (Holding) Ltd.、Far Eastern Polytex (Holding) Ltd.、Sino Belgium (Holding) Ltd.、YDC (Virgin Islands) Ltd.、DDIM (Virgin Islands) Ltd.、Far Eastern Info Service (Holding) Ltd.、數位聯合 (開曼) 公司、博弘 (香港) 雲端科技公司及遠東新勤公司。
- 其他方式。

註二：本期認列投資損益欄中，投資損益認列基礎分為下列兩種：

- 經與中華民國會計師事務所所有合作關係之國際性會計事務所查核簽證之財務報表：遠紡工業 (上海) 公司、遠東服裝 (蘇州) 公司、遠紡工業 (無錫) 公司、亞東石化 (上海) 公司、遠紡織染 (蘇州) 公司、武漢遠紡新材料公司、亞東工業 (蘇州) 公司及遠東聯石化 (揚州) 公司。
- 其他：遠紡工業 (蘇州) 公司、遠東創新服裝 (蘇州) 公司、遠東新世紀 (中國) 投資公司、中比啤酒 (蘇州) 公司、參氏卡里萊啤酒貿易 (上海) 公司、遠東儀化石化 (揚州) 公司、遠紡工業 (揚州) 公司、上海遠資信息技術公司、上海遠化物流公司、蘇州安和製衣公司、遠鼎實業 (上海) 公司、遠迅 (上海) 數碼科技公司、數聯信息技術 (上海) 公司及遠東網絡信息技術 (上海) 公司。

註三：本期認列之長期投資期末帳面金額。

註四：期初自台灣匯出累積投資金額 3,700,967 仟元中，母公司所匯出 3,134,807 仟元，餘係子公司遠鼎投資公司所匯出之款項。

註五：截至本期止已匯回投資收益係子公司 Far Eastern Polychem Industries Ltd. 歷年發放現金股利中，母公司及子公司遠鼎投資公司實際收取之金額。

註六：期初及期末自台灣匯出累積投資金額 1,010,901 仟元中，母公司所匯出 509,725 元，餘係子公司遠鼎投資公司所匯出之款項。

註七：截至本期止已匯回投資收益係子公司遠東服裝 (蘇州) 公司透過子公司 Far Eastern Polytex (Holding) Ltd. 及子公司 Far Eastern Apparel (Holding) Ltd. 匯回之股利。

註八：期初及期末自台灣匯出累積投資金額係子公司遠鼎投資公司所匯出之款項。

註九：截至本期止已匯回投資收益係子公司遠紡工業 (無錫) 公司透過子公司 Oriental Textile (Holding) Ltd. 匯回之股利。

註十：截至本期止已匯回投資收益係子公司亞東石化 (上海) 公司透過子公司 PET Far Eastern (Holding) Ltd. 及子公司 Far Eastern Polytex (Holding) Ltd. 匯回之股利。

註十一：期初及期末自台灣匯出累積投資金額 1,765,319 仟元中，母公司所匯出 1,099,293 仟元，餘係子公司遠鼎投資公司及遠通投資公司所匯出之款項。

註十二：期初及期末自台灣匯出累積投資金額係子公司遠通投資公司所匯出之款項。

註十三：期初及期末自台灣匯出累積投資金額係子公司裕勤科技公司、遠鴻電機工程公司及鼎鼎行銷公司所匯出之款項。

註十四：期初及期末自台灣匯出累積投資金額係子公司裕勤科技公司所匯出之款項。

註十五：期初及期末自台灣匯出累積投資金額係子公司新世紀資通公司所匯出之款項。

註十六：期初及期末自台灣匯出累積投資金額係子公司博弘雲端科技公司所匯出之款項。

註十七：截至本期末已匯回投資收益係子公司遠紡織染(蘇州)公司透過子公司 Far Eastern Apparel (Holding) Ltd. 匯回之股利。

註十八：依據投審會 97.8.29「在大陸地區從事投資或技術合作審查原則」規定以投資公司淨值或合併淨值之 60%，其較高者為限。惟母公司獲經濟部工業局核發工知字第 10920434850 號企業營運總部認證書，依「在大陸地區從事投資或技術合作審查原則」規定，母公司對大陸投資累計金額無上限之限制。

註十九：按期末匯率 RMB 4.408 及 USD 30.71 換算。

註二十：遠紡工業(上海)公司於 111 年 12 月吸收合併亞東石化(上海)公司，合併基準日為 111 年 12 月 31 日，子公司遠紡工業(上海)公司為存續公司，子公司亞東石化(上海)公司為消滅公司。截至 112 年 3 月 16 日，遠紡工業(上海)公司業已完成變更登記，其實收資本額由人民幣 1,880,399 仟元(新台幣 8,288,799 仟元)變更為 3,673,989 仟元(新台幣 16,194,944 仟元)，另亞東石化(上海)公司已完稅清算註銷。

遠東新世紀股份有限公司及子公司
大陸投資資訊－投資方式說明
民國 111 年 1 月 1 日至 12 月 31 日

附表十五之一

單位：美金仟元

大陸被投資公司名稱	經濟部投資審計司函	審計號	核准投資金額 (USD)	實收資本		由第三地區公司再投資	第三地區公司之盈餘 (USD)	第三地區公司以撥配之融資產 (USD)	由第三地區公司再投資 (USD)	以第三地區公司之融資產 (USD)	式
				自有資本	金						
遠紡工業(上海)公司	母公司	經投審(85)二字第 84015136 號	\$ 6,000	\$ 6,000							
	遠鼎投資公司		24,000	24,000							
	母公司	經審二字第 093032400 號	1,712	1,712		\$ 1,712			\$ 1,540		
	母公司	經審二字第 093032090 號	1,540	1,540							
	母公司	經審二字第 093032240 號	3,879	3,879							
	遠鼎投資公司	經審二字第 093032402 號	7,014	7,014							
	遠鼎投資公司	經審二字第 093032239 號	15,898	15,898							
	遠鼎投資公司	經審二字第 093032089 號	6,313	6,313					6,313		
	母公司	經審二字第 09500287850 號	31,779	31,779							
	母公司	經審二字第 09700163440 號	56,000	56,000							
母公司	經審二字第 09700045490 號	4,800	4,800								
母公司	經審二字第 09900142680 號 (註四)	8,198 (註五)	8,198 (註五)								
母公司	經審二字第 11100176580 號	11,500	11,500								
遠東服裝(蘇州)公司	母公司		86,168 (註二五)	86,168 (註二五)							
	遠鼎投資公司	經投審(85)二字第 85016219 號	10,000	10,000							
	遠鼎投資公司	經審二字第 092032299 號	5,000	5,000							
	母公司	經審二字第 09500112650 號	11,000	11,000							
	母公司	經審二字第 09700038490 號	5,000	5,000							
遠東創新服裝(蘇州)公司 遠東創新服裝(安徽)公司	遠鼎投資公司	經審二字第 10730028260 號	35,000	35,000							
	母公司	經審二字第 11000195650 號	8,739	8,739						\$ 35,000	
遠鼎投資公司	經審二字第 11000195640 號	5,461 (註二二)	5,461 (註二三)								

(接次頁)

(承前頁)

大陸被投資公司名稱	經濟部投資審議委員會核准投資金額	核准投資金額	資		方		式
			區公司	以	地區公司	以	
	司函	審號	地公	餘增	融資	再投	司公
			司	(U S D)	(U S D)	(U S D)	(U S D)
遠紡工業(無錫)公司 亞東石化(上海)公司	遠鼎投資公司 遠鼎投資公司 母公司	經審二字第091011903號 經審二字第094024169號 經審二字第09800408170號(註二)	Oriental Textile (Holding) Ltd. Oriental Textile (Holding) Ltd. Far Eastern Polychem Industries Ltd.	\$ 19,960 40,000 1,228	\$ 40,000	\$	\$ 1,228
	遠鼎投資公司	經審二字第09800408160號(註三)	PET Far Eastern (Holding) Ltd. Far Eastern Polychem Industries Ltd.	6,592			6,592
遠紡織染(蘇州)公司 遠紡工業(蘇州)公司	母公司 母公司	經審二字第09700163430號 經審二字第09700045500號	PET Far Eastern (Holding) Ltd. PET Far Eastern (Holding) Ltd. Far Eastern Polychem Industries Ltd.	49,500 4,800	49,500 4,800		
	母公司 母公司	經審二字第09800456740號 經審二字第10630056570號 經審二字第092033525號 經審二字第09700348610號 經審二字第091035216號	PET Far Eastern (Holding) Ltd. PET Far Eastern (Holding) Ltd. Far Eastern Apparel (Holding) Ltd. Far Eastern Polychem Industries Ltd.	2,936 (註六) 41,171 27,000 20,000 30,000 9,352	41,171 27,000 20,000 30,000		9,352
亞東工業(蘇州)公司	母公司 母公司	經審二字第093025506號 經審二字第093030298號	FEDP (Holding) Ltd. Far Eastern Polychem Industries Ltd. FEDP (Holding) Ltd. Far Eastern Polychem Industries Ltd.	1,569 713		\$ 1,569	713
	母公司 母公司	經審二字第09900403430號(註八) 經審二字第09500287850號	FEDP (Holding) Ltd. FEDP (Holding) Ltd. Far Eastern Polychem Industries Ltd.	5,288 4,524	5,288 4,524		
亞東工業(蘇州)公司	母公司 遠鼎投資公司 遠鼎投資公司 遠鼎投資公司 遠鼎投資公司 遠鼎投資公司	經審二字第09700045510號 經審二字第09900470520號(註九) 經審二字第094015006號 經審二字第094037416號 經審二字第09600280400號 經審二字第09700172130號 經審二字第10200127470號 經審二字第10300223190號(註十一) 經審二字第111100191790號	FEDP (Holding) Ltd. Far Eastern Polychem Industries Ltd. Oriental Textile (Holding) Ltd. Oriental Textile (Holding) Ltd. Oriental Textile (Holding) Ltd. Oriental Textile (Holding) Ltd. Oriental Textile (Holding) Ltd. Oriental Textile (Holding) Ltd. Far Eastern Apparel (Holding) Ltd.	4,800 754 (註七) 18,224 19,800 30,200 23,000 32,500 8,000 43,000 43,000	4,800 18,224 19,800 30,200 23,000 32,500 8,000 43,000		43,000

(接次頁)

大陸被投資公司名稱	投資公司	經濟部投資審議委員會	核准投資金額	實收資本		地區公司	核准投資金額	自有資金	地區公司以盈餘轉增資本	由地區公司之融資	地區公司再投資	地區公司投資	以地區公司之投資	地區公司投資
				實收資本	備查資本									
武漢遠紡新材料公司	母公司	經審二字第09500090070號	Far Eastern Polytex (Holding) Ltd.	\$ 12,000	\$ 12,000	Far Eastern Polytex (Holding) Ltd.	\$ 12,000	\$ 12,000						
遠東新世紀(中國)投資公司(註一)	母公司	經審二字第09800135640號	Far Eastern Polytex (Holding) Ltd.	10,000	10,000	Far Eastern Polytex (Holding) Ltd.	10,000	10,000						
中比啤酒(蘇州)公司	母公司	經審二字第09900470530號	Far Eastern Polytex (Holding) Ltd.	RMB 6,695	RMB 6,695	Far Eastern Polytex (Holding) Ltd.	RMB 6,695	48,000						
	遠通投資公司	經審二字第09500124430號	Far Eastern Polytex (Holding) Ltd.	48,000	48,000	Far Eastern Polytex (Holding) Ltd.	48,000	18,000						
	遠通投資公司	經審二字第09600248620號	Sino Belgium (Holding) Ltd.	18,000	18,000	Sino Belgium (Holding) Ltd.	18,000	12,000						
	遠通投資公司	經審二字第09600451060號	Sino Belgium (Holding) Ltd.	12,000	12,000	Sino Belgium (Holding) Ltd.	12,000	16,000						
	遠通投資公司	經審二字第10300091010號(註十二)	Sino Belgium (Holding) Ltd.	16,000	16,000	Sino Belgium (Holding) Ltd.	16,000	10,000						
	遠通投資公司	經審二字第10300249370號(註十五)	Sino Belgium (Holding) Ltd.	10,000	10,000	Sino Belgium (Holding) Ltd.	10,000	3,800						
麥氏卡里萊啤酒貿易(上海)公司	遠通投資公司	經審二字第09700456110號	Sino Belgium (Holding) Ltd.	3,800	3,800	Sino Belgium (Holding) Ltd.	3,800	4,304						
	遠通投資公司	經審二字第09900284200號	Rockhold N V	4,304	4,304	Rockhold N V	4,304							
	遠通投資公司	經審二字第10300091010號	Martens HK Ltd.	1,500	1,500	Martens HK Ltd.	1,500	1,500						
	遠通投資公司	經審二字第10200451570號(註十二)	Sino Belgium (Holding) Ltd.	1,100	1,100	Sino Belgium (Holding) Ltd.	1,100	1,000						
	遠通投資公司	經審二字第10300249370號(註十五)	Sino Belgium (Holding) Ltd.	1,000	1,000	Sino Belgium (Holding) Ltd.	1,000	138,000						
遠東儀石化(揚州)公司	母公司	經審二字第11100012810號(註十)	Far Eastern Polytex (Holding) Ltd.	138,000	138,000	Far Eastern Polytex (Holding) Ltd.	138,000	12,000						
遠紡工業(揚州)公司	母公司	經審二字第11100014610號(註十)	Far Eastern Polytex (Holding) Ltd.	12,000	12,000	Far Eastern Polytex (Holding) Ltd.	12,000	49,000						
	遠通投資公司	經審二字第10100043080號	Far Eastern Polychem Industries Ltd.	49,000	49,000	Far Eastern Polychem Industries Ltd.	49,000	66,000						
遠東聯石化(揚州)公司	母公司	經審二字第10300210860號(註十三)	PET Far Eastern (Holding) Ltd.	66,000	66,000	PET Far Eastern (Holding) Ltd.	66,000	9,250						
	遠通投資公司	經審二字第10900223750號(註二十)	PET Far Eastern (Holding) Ltd.	9,250	9,250	PET Far Eastern (Holding) Ltd.	9,250	32,824						
	遠通投資公司	經審二字第11000095860號(註二十一)	PET Far Eastern (Holding) Ltd.	32,824	32,824	PET Far Eastern (Holding) Ltd.	32,824	1,000						
遠鼎實業(上海)公司	母公司	經審二字第10200399280號	Far Eastern Polytex (Holding) Ltd.	1,000	1,000	Far Eastern Polytex (Holding) Ltd.	1,000	74,335						
	遠通投資公司	經審二字第10800190930號(註十九)	遠東新世紀(中國)投資公司	74,335	74,335	遠東新世紀(中國)投資公司	74,335	32,000						
	遠通投資公司	經審二字第10800217150號	遠東新世紀(中國)投資公司	32,000	32,000	遠東新世紀(中國)投資公司	32,000	33,500						
通達氣體工業(揚州)公司	母公司	經審二字第10300203670號(註十六)	PET Far Eastern (Holding) Ltd.	33,500	33,500	PET Far Eastern (Holding) Ltd.	33,500	110						
遠鼎信息科技(上海)公司	裕勤科技公司	經審二字第10000429550號	YDC (Virgin Islands) Ltd.	110	110	YDC (Virgin Islands) Ltd.	110	8,100						
	裕勤科技工程公司	經審二字第10000439470號	DDIM (Virgin Islands) Ltd.	8,100	8,100	DDIM (Virgin Islands) Ltd.	8,100	1,100						
	鼎鼎聯合行銷公司	經審二字第10400179060號	DDIM (Virgin Islands) Ltd.	1,100	1,100	DDIM (Virgin Islands) Ltd.	1,100	300						
遠迅(上海)數碼科技公司	裕勤科技公司	經審二字第093003471號	YDC (Virgin Islands) Ltd.	300	300	YDC (Virgin Islands) Ltd.	300	500						
	裕勤科技工程公司	經審二字第094003122號	YDC (Virgin Islands) Ltd.	500	500	YDC (Virgin Islands) Ltd.	500	TWD92,616						
遠東網絡信息技術(上海)公司	遠傳電信公司	經審二字第0930118811號(註二十四)	Far Eastern Info Service (Holding) Ltd.	TWD92,616	TWD92,616	Far Eastern Info Service (Holding) Ltd.	TWD92,616	3,500						
	新勤公司	經審二字第10300022990號(註二十四)	遠東新勤公司	3,500	3,500	遠東新勤公司	3,500	2,100						
數聯信息技術(上海)公司	新世紀實通公司	經審二字第091041498號	數位聯合(開曼)公司	2,100	2,100	數位聯合(開曼)公司	2,100	1,000						
	新世紀實通公司	經審二字第10200302730號	博弘(香港)雲端科技公司	1,000	1,000	博弘(香港)雲端科技公司	1,000	72						
上海耐新靈科信息技術有限公司	新勤公司	經審二字第10830010930號	新勤公司(註十七)	72	72	新勤公司(註十七)	72	1,127						
新勤網絡信息技術(上海)公司	新勤公司	經審二字第09600261870號	遠東新勤公司(註十八)	1,127	1,127	遠東新勤公司(註十八)	1,127	10,300						
遠東新世紀信息技術(北京)公司	新勤公司	經審二字第10100496420號	遠東新勤公司	10,300	10,300	遠東新勤公司	10,300							

- 註一：遠東新世紀（中國）投資公司再轉增資遠紡工業（上海）公司美金30,000千元，及再轉增資亞東石化（上海）公司美金16,000千元，其餘美金2,000千元資金仍存放於遠東新世紀（中國）投資公司。
- 註二：原經審二字第092035971號核准函業已撤銷並更新為經審二字第09800408170號核准函。
- 註三：原經審二字第092035970號核准函業已撤銷並更新為經審二字第09800408160號核准函。
- 註四：原經審二字第09800283970號核准金額12,000千美元，核准日期98年9月18日，於99年4月19日實行完成聲請備查時業已更新為經審二字第09900142680號核准，修正減少投資金額為11,500千美金。
- 註五：Far Eastern Polychem Industries Ltd.完成私有化程序造成之反稀釋效果，致提高對遠紡工業（上海）公司間接持股比例暨間接增加對其投資金額。
- 註六：Far Eastern Polychem Industries Ltd.完成私有化程序造成之反稀釋效果，致提高對亞東石化（上海）公司間接持股比例暨間接增加對其投資金額。
- 註七：係Far Eastern Polychem Industries Ltd.完成私有化程序造成之反稀釋效果，致提高對遠紡工業（蘇州）公司間接持股比例暨間接增加對其投資金額。
- 註八：原經審二字第09600059830號，經由經審第二字第09900403430號核准修正投資架構，由原經由第三地投資事業Far Eastern Polytex (Holding) Ltd.，轉投資FEDP (Holding) Ltd.，間接投資大陸地區遠紡工業（蘇州）有限公司。
- 註九：母公司經審第二字第09900470520號核准，以美金18,224千元受讓遠通投資公司原經投審會經審第二字第09600243260號核准且已實行持有之第三地區投資事業FEDP (Holding) Ltd.股權。
- 註十：原母公司經審二字第10000021360號核准，業已更新為經審二字第11100012810字號核准，修正變更為匯出美金138,000千元，由第三地投資事業Far Eastern Polytex (Holding) Ltd.間接投資大陸地區遠東儀化（揚州）公司。另經審二字第11100014610號核准，新增以美金12,000千元由第三地投資事業Far Eastern Polytex (Holding) Ltd.間接投資大陸地區遠東儀化（揚州）公司。
- 註十一：原子公司遠鼎投資公司經審二字第10300140570號，業已更新為經審二字第10300223190號核准，修正變更為匯出美金43,000千元或等值人民幣，由第三地投資事業Oriental Textile (Holding) Ltd.間接投資大陸地區亞東工業（蘇州）公司。
- 註十二：原子公司遠通投資公司經審二字第10000446910號，業已更新為經審二字第10300091010號核准，修正減少投資金額分別為美金16,000千元及17,500千元由Sino Belgium (Holding) Ltd.分別間接投資大陸地區中比啤酒（蘇州）有限公司及麥氏卡里萊啤酒貿易（上海）公司。
- 註十三：原母公司經審二字第10100115020號，業已更新為經審二字第10300210860號核准，修正減少投資金額為美金66,000千元，由第三地投資事業PET Far Eastern (Holding) Ltd.間接投資大陸地區遠東聯石化（揚州）公司。
- 註十四：子公司遠通投資公司經審二字第10200451570號核准，以美金1,100千元由第三地投資事業Sino Belgium (Holding) Ltd.間接投資大陸地區麥氏卡里萊啤酒貿易（上海）公司。
- 註十五：子公司遠通投資公司經審二字第10300249370號核准，分別以美金10,000千元及1,000千元由第三地投資事業Sino Belgium (Holding) Ltd.分別間接投資大陸地區中比啤酒（蘇州）公司及麥氏卡里萊啤酒貿易（上海）公司。
- 註十六：原母公司經審二字第10200478110號，業已更新為經審二字第10300203670號核准，修正減少投資金額為33,500千美金，由第三地投資事業PET Far Eastern (Holding) Ltd.間接投資大陸地區遠通達氣體工業（揚州）公司。109年度遠通達氣體工業（揚州）公司與遠東聯石化（揚州）公司及東聯化學公司之子公司亞東石化（揚州）公司因吸收合併而消滅，惟尚未向經濟部投審會註銷額度。
- 註十七：該公司已於99年4月13日經當地政府核准解散，101年6月27日匯回剩餘股款美金73千元，並經經濟部投審會核准註銷等額之額度，餘額並未向經濟部投審會註銷額度。
- 註十八：該公司經當地政府核准解散，惟並未向經濟部投審會註銷額度。
- 註十九：原母公司經審二字第106000282650號，業已更新為經審字第10800015840號核准，以美金82,340千元由第三地投資事業Far Eastern Polytex (Holding) Ltd.間接投資大陸地區遠東新世紀（中國）投資公司，再轉增資大陸地區遠鼎實業（上海）公司，於108年8月2日業已更新為經審二字第10800190930號核准，修正變更為匯出美金74,335千元。
- 註二十：母公司經審二字第10900223750號核准，以美金9,250千元由第三地投資事業PET Far Eastern (Holding) Ltd.間接投資大陸地區遠東聯石化（揚州）公司。
- 註二十一：母公司經審二字第11000095860號核准，以美金32,824千元由第三地投資事業PET Far Eastern (Holding) Ltd.間接投資大陸地區遠東聯石化（揚州）公司。
- 註二十二：母公司經審二字第11000195650號核准，由第三地投資事業Far Eastern Polytex (Holding) Ltd.，轉投資遠東創新服裝（安徽）公司。截至111年12月31日，業已實際投資美金838千元。
- 註二十三：遠鼎投資公司經審二字第11000195640號核准，由第三地投資事業Far Eastern Apparel (Holding) Ltd.，轉投資遠東創新服裝（安徽）公司。截至111年12月31日，業已實際投資美金524千元。
- 註二十四：該公司已於109年度經當地政府核准解散，惟並未向經濟部投審會註銷額度。
- 註二十五：母公司經審二字第11100176580號核准，因子公司遠紡工業（上海）公司吸收合併亞東石化（上海）公司，遠紡工業（上海）公司為存續公司，亞東石化（上海）公司為消滅公司，以致母公司對遠紡工業（上海）公司核准投資金額86,168千美元。

遠東新世紀股份有限公司

主要股東資訊

民國 111 年 12 月 31 日

附表十六

主 要 股 東 名 稱	股 份	
	持 有 股 數	持 股 比 例
亞洲水泥股份有限公司	1,272,277,085 股	23.77%

註 1：本表主要股東資訊係由集保公司以當季季底最後一個營業日，計算股東持有公司已完成無實體登錄交付（含庫藏股）之普通股及特別股合計達 5% 以上資料。本公司合併財務報告所記載股本與實際已完成無實體登錄交付股數，可能因編製計算基礎不同或有差異。

註 2：上開資料如屬股東將持股交付信託，係以受託人開立信託專戶之委託人個別分戶揭示。至於股東依據證券交易法令辦理持股超過 10% 之內部人股權申報，其持股包括本人持股加計其交付信託且對信託財產具有運用決定權股份等，有關內部人股權申報資料請參閱公開資訊觀測站。

六、最近年度經會計師查核簽證之個體財務報表

(完整版財務報表請詳年報附冊或查詢公開資訊觀測站 [http:// mops.twse.com.tw/](http://mops.twse.com.tw/))

遠東新世紀股份有限公司會計師查核報告

遠東新世紀股份有限公司 公鑒：

查核意見

遠東新世紀股份有限公司民國 111 年及 110 年 12 月 31 日之個體資產負債表，暨民國 111 年及 110 年 1 月 1 日至 12 月 31 日之個體綜合損益表、個體權益變動表、個體現金流量表以及個體財務報表附註（包括重大會計政策彙總），業經本會計師查核竣事。

依本會計師之意見，基於本會計師之查核結果及其他會計師之查核報告（請參閱其他事項段），上開個體財務報表在所有重大方面係依照證券發行人財務報告編製準則編製，足以允當表達遠東新世紀股份有限公司民國 111 年及 110 年 12 月 31 日之個體財務狀況，暨民國 111 年及 110 年 1 月 1 日至 12 月 31 日之個體財務績效及個體現金流量。

查核意見之基礎

本會計師係依照會計師查核簽證財務報表規則及審計準則執行查核工作。本會計師於該等準則下之責任將於會計師查核個體財務報表之責任段進一步說明。本會計師所隸屬事務所受獨立性規範之人員已依會計師職業道德規範，與遠東新世紀股份有限公司保持超然獨立，並履行該規範之其他責任。基於本會計師之查核結果及其他會計師之查核報告，本會計師相信已取得足夠及適切之查核證據，以作為表示查核意見之基礎。

關鍵查核事項

關鍵查核事項係指依本會計師之專業判斷，對遠東新世紀股份有限公司民國 111 年度個體財務報表之查核最為重要之事項。該等事項已於查核個體財務報表整體及形成查核意見之過程中予以因應，本會計師並不對該等事項單獨表示意見。

茲對遠東新世紀股份有限公司民國 111 年度個體財務報表之關鍵查核事項敘明如下：

投資性不動產（包含採用權益法投資子公司所持有投資性不動產）公允價值評估

遠東新世紀股份有限公司及遠東新世紀股份有限公司採用權益法投資子公司所持有之投資性不動產，係採公允價值模式進行後續衡量。由於公允價值之評估涉及管理階層重大會計估計及判斷，因是將遠東新世紀股份有限公司及遠東新世紀股份有限公司採用權益法投資子公司所持有之投資性不動產公允價值評估列為本年度關鍵查核事項。投資性不動產之會計政策及重大會計判斷、估計及假設不確定性之主要來源請詳個體財務報表附註四(九)及五，遠東新世紀股份有限公司所持有之投資性不動產詳細內容，請詳個體財務報表附註十三。

本會計師針對上述之投資性不動產公允價值評估，執行主要查核程序如下：

1. 評估管理階層所使用之獨立評價人員之專業能力及獨立性。並與管理階層討論評價人員之工作範圍及委任方式以確認未存有影響其獨立性或限制其工作範圍之情事。
2. 評估管理階層所使用之獨立評價人員於評價時所使用之判斷，包含評價方法及所使用主要假設是否合理。
3. 驗證管理階層所使用之獨立評價人員於評價時所使用資料之正確性及完整性。

採用權益法投資子公司之轉投資公司電信服務收入認列

遠東新世紀股份有限公司採用權益法投資子公司之轉投資遠傳電信股份有限公司係遠東新世紀股份有限公司之重要個體，其最主要之收入來源為電信服務收入，由於該等收入之計算高度仰賴自動化資訊系統，不同系統之間的資料拋轉設定複雜，資料量龐大；另因應市場之需求及競爭而經常性推出不同之商品及服務組合，該費率係由人工於系統設定，考量電信服務收入相關系統及費率設定之相關控制作業其設計及執行是否有效均將直接重大影響收入金額計算之正確性，因而將其列為關鍵查核事項。

本會計師藉由執行控制測試以了解行動電信服務收入認列流程及相關控制制度之設計與執行情形。

此外，本會計師亦委由內部資訊科技專家對之行動通信業務收入相關之系統及其控制作業進行瞭解評估並執行下列主要查核程序：

1. 辨識處理行動通信業務收入之重要系統，評估並測試該等系統之一般資訊系統控制，包括存取控制及變更控制；
2. 測試交換機資訊拋轉至帳單系統之完整及正確性控制；
3. 測試帳單系統費率設定之存取控制及變更控制；
4. 執行帳單系統話費計算正確性測試；
5. 執行帳單系統月租費、通話費及增值服務批價與出帳之完整及正確性測試。

本會計師於查核期間內，配合內部資訊科技專家執行下列查核程序：

1. 執行撥打測試以確認交換機資訊之正確性及完整性；
2. 抽核行動用戶合約，確認帳單系統資訊之正確性。

本會計師亦針對已提供服務且已發出帳單及未發出帳單之收入認列其帳務處理進行測試：

1. 針對已出帳之收入，檢視系統報表核對帳單系統與帳務系統金額是否有差異。
2. 針對未出帳之收入，檢視未出帳報表，依適用費率重新計算截至資產負債表日已提供服務之金額，核對入帳金額是否正確。

其他事項

本公司採用權益法被投資公司之轉投資公司 APG Polytech, LLC 及 Corpus Christi Polymers, LLC，其民國 111 年及 110 年度財務報表係由其他會計師查核。因此，本會計師對上開財務報表所表示之意見中，有關上述公司之採用權益法投資金額及其認列之綜合損益金額，係依據其他會計師之查核報告認列。民國 111 年及 110 年 12 月 31 日，對上述被投資公司採用權益法之投資餘額為新台幣 20,292,936 仟元及 15,882,387 仟元，分別占個體資產總額 6%及 5%；民國 111 及 110 年度對上述被投資公司所認列之綜合損益分別為新台幣 3,321,429 仟元及 854,804 仟元，分別占個體綜合損益總額 29%及 9%。

管理階層與治理單位對個體財務報表之責任

管理階層之責任係依照證券發行人財務報告編製準則編製允當表達之個體財務報表，且維持與個體財務報表編製有關之必要內部控制，以確保個體財務報表未存有導因於舞弊或錯誤之重大不實表達。

於編製個體財務報表時，管理階層之責任亦包括評估遠東新世紀股份有限公司繼續經營之能力、相關事項之揭露，以及繼續經營會計基礎之採用，除非管理階層意圖清算遠東新世紀股份有限公司或停止營業，或除清算或停業外別無實際可行之其他方案。

遠東新世紀股份有限公司之治理單位（含審計委員會）負有監督財務報導流程之責任。

會計師查核個體財務報表之責任

本會計師查核個體財務報表之目的，係對個體財務報表整體是否存在導因於舞弊或錯誤之重大不實表達取得合理確信，並出具查核報告。合理確信係高度確信，惟依照審計準則執行之查核工作無法保證必能偵出個體財務報表存有之重大不實表達。不實表達可能導因於舞弊或錯誤。如不實表達之個別金額或彙總數可合理預期將影響個體財務報表使用者所作之經濟決策，則被認為具有重大性。

本會計師依照審計準則查核時，運用專業判斷及專業懷疑。本會計師亦執行下列工作：

1. 辨認並評估個體財務報表導因於舞弊或錯誤之重大不實表達風險；對所評估之風險設計及執行適當之因應對策；並取得足夠及適切之查核證據以作為查核意見之基礎。因舞弊可能涉及共謀、偽造、故意遺漏、不實聲明或踰越內部控制，故未偵出導因於舞弊之重大不實表達之風險高於導因於錯誤者。
2. 對與查核攸關之內部控制取得必要之瞭解，以設計當時情況下適當之查核程序，惟其目的非對遠東新世紀股份有限公司內部控制之有效性表示意見。
3. 評估管理階層所採用會計政策之適當性，及其所作會計估計與相關揭露之合理性。
4. 依據所取得之查核證據，對管理階層採用繼續經營會計基礎之適當性，以及使遠東新世紀股份有限公司繼續經營之能力可能產生重大疑慮之事件或情況是否存在重大不確定性，作出結論。本會計師若認為該等事件或情況存在重大不確定性，則須於查核報告中提醒個體財務報

表使用者注意個體財務報表之相關揭露，或於該等揭露係屬不適當時修正查核意見。本會計師之結論係以截至查核報告日所取得之查核證據為基礎。惟未來事件或情況可能導致遠東新世紀股份有限公司不再具有繼續經營之能力。

5. 評估個體財務報表（包括相關附註）之整體表達、結構及內容，以及個體財務報表是否允當表達相關交易及事件。
6. 對於遠東新世紀股份有限公司內組成個體之財務資訊取得足夠及適切之查核證據，以對個體財務報表表示意見。本會計師負責集團查核案件之指導、監督及執行，並負責形成集團查核意見。

本會計師與治理單位溝通之事項，包括所規劃之查核範圍及時間，以及重大查核發現（包括於查核過程中所辨認之內部控制顯著缺失）。

本會計師亦向治理單位提供本會計師所隸屬事務所受獨立性規範之人員已遵循會計師職業道德規範中有關獨立性之聲明，並與治理單位溝通所有可能被認為會影響會計師獨立性之關係及其他事項（包括相關防護措施）。

本會計師從與治理單位溝通之事項中，決定對遠東新世紀股份有限公司民國 111 年度個體財務報表查核之關鍵查核事項。本會計師於查核報告中敘明該等事項，除非法令不允許公開揭露特定事項，或在極罕見情況下，本會計師決定不於查核報告中溝通特定事項，因可合理預期此溝通所產生之負面影響大於所增進之公眾利益。

勤業眾信聯合會計師事務所

會計師 邵 志 明

邵志明



會計師 柯 志 賢

柯志賢



證券暨期貨管理委員會核准文號
台財證六字第 0930128050 號

金融監督管理委員會核准文號
金管證六字第 0930160267 號

中 華 民 國 1 1 2 年 3 月 1 6 日



財務概況

遠東新世紀股份有限公司
 個體資產負債表
 民國 111 年及 110 年 12 月 31 日

代 碼	資 產	111 年 12 月 31 日			110 年 12 月 31 日		
		金 額	%	金 額	%	金 額	%
	流動資產						
1100	現金及約當現金（附註六及二五）	\$ 12,777,733	4	\$ 17,887,855	6		
1110	透過損益按公允價值衡量之金融資產（附註四及七）	-	-	10,163	-		
1170	應收票據及帳款淨額（附註四、八及二五）	7,315,406	2	7,749,273	2		
1200	其他應收款（附註二五）	293,306	-	306,763	-		
1220	本期所得稅資產	7,058	-	17,344	-		
1310	存貨（附註四及九）	7,549,667	2	6,656,153	2		
1410	預付款項	591,340	-	585,473	-		
1478	存出保證金	67	-	5,592	-		
1479	其他流動資產	222,784	-	238,962	-		
11XX	流動資產總計	28,757,361	8	33,457,578	10		
	非流動資產						
1550	採用權益法之投資（附註四、十及二六）	289,347,328	84	274,119,131	82		
1600	不動產、廠房及設備（附註四、十一及二六）	21,800,981	7	22,808,295	7		
1755	使用權資產（附註四及十二）	494,523	-	432,439	-		
1760	投資性不動產淨額（附註四、五、十三及二六）	1,090,987	-	1,065,125	-		
1822	其他無形資產（附註四及十四）	17,971	-	15,611	-		
1840	遞延所得稅資產（附註四及二一）	19,359	-	12,638	-		
1915	預付設備款（附註十一）	354,757	-	28,102	-		
1920	存出保證金（附註二五）	58,473	-	57,348	-		
1975	淨確定福利資產（附註十七）	1,563,512	1	1,322,348	1		
1980	其他金融資產（附註二六）	66,943	-	56,642	-		
1990	其他非流動資產	81,245	-	100,601	-		
15XX	非流動資產總計	314,896,079	92	300,018,280	90		
1XXX	資 產 總 計	\$ 343,653,440	100	\$ 333,475,858	100		

單位：新台幣仟元

代 碼	負 債 及 權 益	111 年 12 月 31 日		110 年 12 月 31 日	
		金 額	%	金 額	%
	流動負債				
2100	短期借款（附註十五）	\$ 4,683,921	1	\$ 3,772,868	1
2110	應付短期票券（附註十五）	15,547,728	5	-	-
2120	透過損益按公允價值衡量之金融負債（附註四及七）	19,691	-	-	-
2130	合約負債（附註十九）	211,605	-	251,722	-
2170	應付票據及帳款	1,854,052	1	1,670,187	1
2180	應付票據及帳款－關係人（附註二五）	1,320,418	-	1,335,725	-
2213	應付設備款	7,390	-	1,804	-
2219	其他應付款	4,904,046	2	5,101,639	2
2280	租賃負債（附註四及十二）	240,617	-	232,097	-
2320	一年內到期之長期負債（附註十五及十六）	10,663,990	3	9,496,599	3
2399	其他流動負債	811,390	-	779,180	-
21XX	流動負債總計	40,264,848	12	22,641,821	7
	非流動負債				
2580	租賃負債（附註四及十二）	264,705	-	208,966	-
2530	應付公司債（附註十六）	56,649,673	16	61,631,311	18
2540	長期借款（附註十五）	34,840,806	10	40,417,185	12
2570	遞延所得稅負債（附註四及二一）	2,579,382	1	2,481,372	1
2645	存入保證金	1,043	-	1,043	-
2630	遞延貸項－聯屬公司間利益（附註二五）	44,505	-	45,425	-
25XX	非流動負債總計	94,380,114	27	104,785,302	31
2XXX	負債總計	134,644,962	39	127,427,123	38
	權益（附註十八）				
	股 本				
3110	普通股股本	53,528,751	15	53,528,751	16
3200	資本公積	3,408,541	1	3,403,003	1
	保留盈餘				
3310	法定盈餘公積	20,777,078	6	19,759,271	6
3320	特別盈餘公積	119,142,658	35	119,451,597	36
3350	未分配盈餘	13,294,029	4	13,856,572	4
3300	保留盈餘總計	153,213,765	45	153,067,440	46
3400	其他權益	(1,117,516)	-	(3,925,396)	(1)
3500	庫藏股票	(25,063)	-	(25,063)	-
3XXX	權益總計	209,008,478	61	206,048,735	62
	負 債 與 權 益 總 計	\$ 343,653,440	100	\$ 333,475,858	100

後附之附註係本個體財務報告之一部分。

（請參閱勤業眾信聯合會計師事務所民國 112 年 3 月 16 日會計師查核報告）

董事長：



經理人：



會計主管：





遠東新世紀股份有限公司

個體綜合損益表

民國 111 年及 110 年 1 月 1 日至 12 月 31 日

單位：新台幣仟元，惟
每股盈餘為元

代 碼	111 年 度		110 年 度	
	金 額	%	金 額	%
	營業收入（附註四、十九及二五）			
4100	\$ 51,246,072	100	\$ 45,527,236	100
	營業成本（附註十、二十及二五）			
5110	<u>43,950,999</u>	<u>86</u>	<u>38,592,537</u>	<u>85</u>
5900	<u>7,295,073</u>	<u>14</u>	<u>6,934,699</u>	<u>15</u>
	營業費用（附註二十及二五）			
6100	5,322,093	10	4,848,388	11
6200	1,980,934	4	1,906,015	4
6300	813,144	2	712,873	1
6450	<u>6,695</u>	<u>-</u>	<u>22,361</u>	<u>-</u>
6000	<u>8,122,866</u>	<u>16</u>	<u>7,489,637</u>	<u>16</u>
6900	(<u>827,793</u>)	(<u>2</u>)	(<u>554,938</u>)	(<u>1</u>)
	營業外收入及支出			
7070	9,249,244	18	11,578,885	25
7100	44,953	-	13,560	-
7190	251,601	-	349,873	1
7210	15,508	-	3,809	-
7225	83	-	(47,580)	-
7255	25,862	-	41,713	-
7630	880,347	2	(194,288)	-
7635	(161,086)	-	71,185	-

(接次頁)

(承前頁)

代 碼		111 年 度		110 年 度	
		金 額	%	金 額	%
7510	利息費用 (附註二五)	(\$ 1,110,613)	(2)	(\$ 890,867)	(2)
7590	其他支出	(205,894)	-	(264,369)	(1)
7670	減損 (損失) 回升利益 (附註二十)	60,872	-	(163,229)	-
7000	營業外收入及支出合計	9,050,877	18	10,498,692	23
7900	稅前淨利	8,223,084	16	9,943,754	22
7950	所得稅費用 (附註四及二一)	(62,792)	-	(259,170)	(1)
8200	本期淨利	8,160,292	16	9,684,584	21
	其他綜合損益				
8310	不重分類至損益之項目				
8311	確定福利計畫之再衡量數 (附註十七)	131,201	-	334,120	1
8330	採用權益法之子公司及關聯企業之其他綜合損益份額	(801,101)	(1)	850,012	2
8349	與不重分類之項目相關之所得稅	(26,240)	-	(66,824)	-
		(696,140)	(1)	1,117,308	3
8360	後續可能重分類至損益之項目				
8370	採用權益法之子公司及關聯企業之其他綜合損益份額	3,820,273	7	(1,632,345)	(4)
8300	其他綜合損益 (稅後淨額) 合計	3,124,133	6	(515,037)	(1)
8500	本期綜合損益總額	\$ 11,284,425	22	\$ 9,169,547	20
	每股盈餘 (附註二二)				
9710	基 本	\$ 1.63		\$ 1.94	
9810	稀 釋	\$ 1.63		\$ 1.94	

後附之附註係本個體財務報告之一部分。

(請參閱勤業眾信聯合會計師事務所民國 112 年 3 月 16 日會計師查核報告)

董事長：



經理人：



會計主管：



遠東新世紀股份有限公司

個體權益變動表

民國 111 年及 110 年 1 月 1 日至 12 月 31 日

代碼		保 留 盈 餘				
		股	本	資	本	公 積
		法定盈餘公積	特別盈餘公積	未分配盈餘		
A1	110年1月1日餘額	\$ 53,528,751	\$ 3,320,137	\$ 19,028,517	\$ 117,342,360	\$ 13,744,880
	109年度盈餘提撥及分配					
B1	法定盈餘公積	-	-	730,754	-	(730,754)
B3	特別盈餘公積	-	-	-	2,109,237	(2,109,237)
B5	現金股利	-	-	-	-	(7,226,382)
D1	110年度淨利	-	-	-	-	9,684,584
D3	110年度稅後其他綜合損益	-	-	-	-	288,692
D5	110年度綜合損益總額	-	-	-	-	9,973,276
C7	採用權益法認列之關聯企業之變動	-	81,814	-	-	98,746
M1	發放予子公司股利調整資本公積	-	1,052	-	-	-
Q1	子公司及關聯企業處分透過其他綜合損益按公允價值衡量之權益工具	-	-	-	-	106,043
Z1	110年12月31日餘額	53,528,751	3,403,003	19,759,271	119,451,597	13,856,572
	110年度盈餘提撥與分配					
B1	法定盈餘公積	-	-	1,017,807	-	(1,017,807)
B3	特別盈餘公積	-	-	-	779,995	(779,995)
B5	現金股利	-	-	-	-	(8,029,313)
D1	110年度淨利	-	-	-	-	8,160,292
D3	110年度稅後其他綜合損益	-	-	-	-	342,487
D5	110年度綜合損益總額	-	-	-	-	8,502,779
C7	採用權益法認列之關聯企業之變動	-	4,369	-	-	(325,355)
M1	發放予子公司股利調整資本公積	-	1,169	-	-	-
Q1	子公司及關聯企業處分透過其他綜合損益按公允價值衡量之權益工具	-	-	-	-	(1,786)
B17	特別盈餘公積迴轉	-	-	-	(1,088,934)	1,088,934
Z1	111年12月31日餘額	\$ 53,528,751	\$ 3,408,541	\$ 20,777,078	\$ 119,142,658	\$ 13,294,029

單位：新台幣仟元

其	他	權	益			
國外營運機構 財務報表換算 之兌換差額	透過其他綜合 損益按公允價值 衡量之金融資產 未實現損益	避險工具之損益	不動產重估增值	庫藏股票	權益總額	
(\$ 7,218,941)	\$ 1,995,447	\$ 19,480	\$ 2,293,619	(\$ 25,063)	\$ 204,029,187	
-	-	-	-	-	-	-
-	-	-	-	-	(7,226,382)	-
-	-	-	-	-	9,684,584	-
(1,500,584)	409,880	3,912	283,063	-	(515,037)	-
(1,500,584)	409,880	3,912	283,063	-	9,169,547	-
-	(103,498)	-	(1,731)	-	75,331	-
-	-	-	-	-	1,052	-
-	(106,043)	-	-	-	-	-
(8,719,525)	2,195,786	23,392	2,574,951	(25,063)	206,048,735	-
-	-	-	-	-	-	-
-	-	-	-	-	-	-
-	-	-	-	-	(8,029,313)	-
-	-	-	-	-	8,160,292	-
4,146,901	(1,384,912)	1,192	18,465	-	3,124,133	-
4,146,901	(1,384,912)	1,192	18,465	-	11,284,425	-
-	24,454	-	(6)	-	(296,538)	-
-	-	-	-	-	1,169	-
-	1,786	-	-	-	-	-
-	-	-	-	-	-	-
(\$ 4,572,624)	\$ 837,114	\$ 24,584	\$ 2,593,410	(\$ 25,063)	\$ 209,008,478	-

後附之附註係本個體財務報告之一部分。

(請參閱勤業眾信聯合會計師事務所民國 112 年 3 月 16 日查核報告)

董事長：



經理人：



會計主管：





遠東新世紀股份有限公司

個體現金流量表

民國 111 年及 110 年 1 月 1 日至 12 月 31 日

單位：新台幣仟元

代 碼		111 年 度	110 年 度
	營業活動之現金流量		
A10000	本年度稅前淨利	\$ 8,223,084	\$ 9,943,754
A20010	收益費損項目：		
A20100	折舊費用	2,305,187	2,378,051
A20200	攤銷費用	10,066	9,229
A20300	預期信用減損損失	6,695	22,361
A20900	利息費用	1,110,613	890,867
A21200	利息收入	(44,953)	(13,560)
A22400	採用權益法之子公司及關聯企業損益份額	(9,249,244)	(11,578,885)
A22500	處分不動產、廠房及設備利益	(15,508)	(3,809)
A23200	出售證券(利益)損失	(83)	47,580
A23700	減損(回升利益)損失	(60,872)	163,229
A23700	存貨跌價(回升利益)損失	(128,876)	121,694
A24600	投資性不動產公允價值調整利益	(25,862)	(41,713)
A30000	與營業活動相關之資產/負債變動數		
A31115	透過損益按公允價值衡量之金融資產	10,163	(10,163)
A31150	應收票據及帳款	427,172	(2,674,405)
A31180	其他應收款	13,457	(89,659)
A31200	存 貨	(764,638)	(2,496,534)
A31230	預付款項	(5,867)	(529,386)
A31240	其他流動資產	16,178	(61,420)
A32125	合約負債	(40,117)	(43,034)
A32150	應付票據及帳款	183,865	435,287
A32160	應付票據及帳款－關係人	(15,307)	591,820
A32180	其他應付款	(216,250)	843,150
A32220	透過損益按公允價值衡量之金融負債	19,691	(10,619)
A32230	其他流動負債	32,210	12,470
A32240	淨確定福利計畫	(109,962)	(419,527)
A33000	營運產生之現金流入(出)	1,680,842	(2,513,222)
A33100	收取之利息	44,953	13,648
A33200	收取之股利	10,277,476	8,073,232
A33300	支付之利息	(1,106,500)	(958,437)
A33500	退還之所得稅	12,543	15,518
AAAA	營業活動之淨現金流入	10,909,314	4,630,739

(接次頁)

(承前頁)

代 碼		111 年 度	110 年 度
	投資活動之現金流量		
B00040	按攤銷後成本衡量之金融資產減少	\$ -	\$ 300,000
B01800	取得採用權益法之投資	(13,572,613)	(1,974,813)
B02400	採用權益法之被投資公司減資退回股款	39,984	-
B02700	取得不動產、廠房、設備及預付設備款	(1,373,552)	(857,796)
B02800	處分不動產、廠房及設備	16,641	5,262
B03800	存出保證金減少	4,400	10,450
B04200	其他應收款減少	-	660,000
B04500	取得無形資產	(12,426)	(8,560)
B06600	其他金融資產(增加)減少	(10,301)	14,701
B06800	其他非流動資產減少(增加)	<u>95,079</u>	<u>(46,455)</u>
BBBB	投資活動之淨現金流出	<u>(14,812,788)</u>	<u>(1,897,211)</u>
	籌資活動之現金流量		
C00100	短期借款增加	911,053	310,375
C00500	應付短期票券增加	15,600,000	-
C01200	發行公司債	5,000,000	17,200,000
C01300	償還公司債	(9,500,000)	(11,300,000)
C01600	舉借長期借款	168,162,380	146,039,764
C01700	償還長期借款	(173,090,734)	(149,069,299)
C04020	租賃本金償還	(260,034)	(236,321)
C03100	存入保證金減少	-	(121)
C04500	發放現金股利	<u>(8,029,313)</u>	<u>(7,226,382)</u>
CCCC	籌資活動之淨現金流出	<u>(1,206,648)</u>	<u>(4,281,984)</u>
EEEE	現金及約當現金淨減少	(5,110,122)	(1,548,456)
E00100	年初現金及約當現金餘額	<u>17,887,855</u>	<u>19,436,311</u>
E00200	年底現金及約當現金餘額	<u>\$ 12,777,733</u>	<u>\$ 17,887,855</u>

後附之附註係本個體財務報告之一部分。

(請參閱勤業眾信聯合會計師事務所民國 112 年 3 月 16 日會計師查核報告)

董事長：



經理人：



會計主管：



遠東新世紀股份有限公司

個體財務報表附註

民國 111 年及 110 年 1 月 1 日至 12 月 31 日

(除另予註明者外，金額以新台幣仟元為單位)

一、公司沿革

遠東新世紀股份有限公司(本公司)設立於 43 年，主要經營之業務包括：(1)有關石油化學工業纖維原料、半成品纖維及其製品之生產及銷售；(2)聚酯瓶及聚酯薄膜之生產及銷售；(3)各種天然、人造、合成纖維紗、混紡紗及假撚絲之生產及銷售；(4)紗、絲及布匹之印染加工及銷售；(5)各種棉布、人造纖維布、合成纖維布、混紡布、毛巾及被單之生產及銷售；(6)紡織成衣及針織成衣之生產及銷售及(7)有關進出口貿易及代理業務。

本公司於 98 年 10 月 13 日經股東臨時會決議通過更改公司名稱為「遠東新世紀股份有限公司」，原公司股票簡稱「遠紡」更名為「遠東新」。

本個體財務報告係以本公司之功能性貨幣新台幣表達。

二、通過財務報告之日期及程序

本個體財務報告於 112 年 3 月 8 日經董事會通過。

三、新發布及修訂準則及解釋之適用

(一) 首次適用金融監督管理委員會(金管會)認可並發布生效之國際財務報導準則(IFRS)、國際會計準則(IAS)、解釋(IFRIC)及解釋公告(SIC)(IFRSs)

適用修正後之證券發行人財務報告編製準則及金管會認可並發布生效之 IFRS 對本公司會計政策無重大變動，對本公司財務狀況及財務績效亦未產生重大影響。

(二) 112 年適用之金管會認可之 IFRSs

<u>新發布 / 修正 / 修訂準則及解釋</u>	<u>IASB 發布之生效日</u>
IAS 1 之修正「會計政策之揭露」	2023 年 1 月 1 日 (註 1)
IAS 8 之修正「會計估計值之定義」	2023 年 1 月 1 日 (註 2)
IAS 12 之修正「與單一交易所產生之資產及負債有關之遞延所得稅」	2023 年 1 月 1 日 (註 3)

註 1：於 2023 年 1 月 1 日以後開始之年度報導期間適用此項修正。

註 2：於 2023 年 1 月 1 日以後開始之年度報導期間所發生之會計估計值變動及會計政策變動適用此項修正。

註 3：除於 2022 年 1 月 1 日就租賃及除役義務之暫時性差異認列遞延所得稅外，該修正係適用於 2022 年 1 月 1 日以後所發生之交易。

IAS 12 之修正「與單一交易所產生之資產及負債有關之遞延所得稅」

該修正釐清，原始認列時產生相同金額之應課稅及可減除暫時性差異之交易，不適用 IAS 12 原始認列之豁免規定。本公司將於 112 年 1 月 1 日就與租賃及除役義務有關之所有可減除及應課稅暫時性差異認列遞延所得稅資產(若很有可能有課稅所得以供可減除暫時性差異使用)及遞延所得稅負債，並於該日將累積影響數認列為保留盈餘初始餘額之調整。對租賃及除役義務以外之交易則自 112 年 1 月 1 日以後發生者推延適用該修正。本公司於首次適用該修正時，比較期間資訊應予重編。

除上述影響外，截至本個體財務報告通過發布日止，本公司評估其他準則、解釋之修正將不致對財務狀況與財務績效造成重大影響。

(三) 國際會計準則理事會 (IASB) 已發布但尚未經金管會認可並發布生效之 IFRSs

新發布 / 修正 / 修訂準則及解釋	IASB 發布之生效日(註1)
IFRS 10 及 IAS 28 之修正「投資者與其關聯企業或合資間之資產出售或投入」	未 定
IFRS 16 之修正「售後租回中之租賃負債」	2024 年 1 月 1 日 (註 2)
IFRS 17「保險合約」	2023 年 1 月 1 日
IFRS 17 之修正	2023 年 1 月 1 日
IFRS 17 之修正「初次適用 IFRS 17 及 IFRS 9—比較資訊」	2023 年 1 月 1 日
IAS 1 之修正「負債分類為流動或非流動」	2024 年 1 月 1 日
IAS 1 之修正「具合約條款之非流動負債」	2024 年 1 月 1 日

註 1：除另註明外，上述新發布 / 修正 / 修訂準則或解釋係於各該日期以後開始之年度報導期間生效。

註 2：賣方兼承租人應對初次適用 IFRS 16 日後簽訂之售後租回交易追溯適用 IFRS 16 之修正。

截至本財務報告通過發布日止，本公司仍持續評估其他準則、解釋之修正對財務狀況與財務績效之影響，相關影響待評估完成時予以揭露。

四、重大會計政策之彙總說明

(一) 遵循聲明

本個體財務報告係依照證券發行人財務報告編製準則編製。

(二) 編製基礎

除按公允價值衡量之金融工具、投資性不動產及按確定福利義務現值減除計畫資產公允價值認列之淨確定福利負債外，本個體財務報告係依歷史成本基礎編製。

公允價值衡量依照相關輸入值之可觀察程度及重要性分為第 1 等級至第 3 等級：

1. 第 1 等級輸入值：係指於衡量日可取得之相同資產或負債於活躍市場之報價（未經調整）。
2. 第 2 等級輸入值：係指除第 1 等級之報價外，資產或負債直接（亦即價格）或間接（亦即由價格推導而得）之可觀察輸入值。

3. 第3等級輸入值：係指資產或負債之不可觀察之輸入值。

本公司於編製個體財務報告時，對投資子公司及關聯企業係採權益法處理。為使本個體財務報告之本年度損益、其他綜合損益及權益與本公司個體財務報告中歸屬於本公司業主之本年度損益、其他綜合損益及權益相同，個體基礎與合併基礎下若干會計處理差異係調整「採用權益法之投資」、「採用權益法之子公司、關聯企業及合資損益份額」、「採用權益法之子公司、關聯企業及合資其他綜合損益份額」暨相關權益項目。

(三) 資產與負債區分流動與非流動之標準

流動資產包括：

1. 主要為交易目的而持有之資產；
2. 預期於資產負債表日後12個月內實現之資產；及
3. 現金及約當現金（但不包括於資產負債表日後逾12個月用以交換或清償負債而受到限制者）。

流動負債包括：

1. 主要為交易目的而持有之負債；
2. 於資產負債表日後12個月內到期清償之負債，以及
3. 不能無條件將清償期限遞延至資產負債表日後至少12個月之負債。

非屬上述流動資產或流動負債者，係分類為非流動資產或非流動負債。

(四) 外 幣

本公司編製財務報告時，以本公司功能性貨幣以外之貨幣（外幣）交易者，依交易日匯率換算為功能性貨幣記錄。

外幣貨幣性項目於每一資產負債表日以收盤匯率換算。因交割貨幣性項目或換算貨幣性項目產生之兌換差額，於發生當年度認列於損益。

以公允價值衡量之外幣非貨幣性項目係以決定公允價值當日之匯率換算，所產生之兌換差額列為當期損益，惟屬公允價值變動認列於其他綜合損益者，其產生之兌換差額列於其他綜合損益。

以歷史成本衡量之外幣非貨幣性項目係以交易日之匯率換算，不再重新換算。

若本公司處分國外營運機構之所有權益，或處分國外營運機構之子公司部分權益但喪失控制，或處分關聯企業後之保留權益係金融資產並按金融工具之會計政策處理，所有與該國外營運機構相關之累計兌換差額將重分類至損益。

若部分處分國外營運機構之子公司未導致喪失控制，係按比例將累計兌換差額併入權益交易計算，但不認列為損益。在其他任何部分處分國外營運機構之情況下，累計兌換差額則按處分比例重分類至損益。

(五) 存 貨

存貨包括原料、物料、製成品及在製品。存貨係以成本與淨變現價值孰低衡量，比較成本與淨變現價值時除同類別存貨外係以個別項目為基礎。淨變現價值係指在正常情況下之估計售價減除至完工尚需投入之估計成本及完成出售所需之估計成本後之餘額。存貨成本之計算係採加權平均法。

(六) 投資子公司

本公司採用權益法處理對子公司之投資。

子公司係指本公司具有控制之個體（含結構型個體）。

權益法下，投資原始依成本認列，取得日後帳面金額係隨本公司所享有之子公司損益及其他綜合損益份額與利潤分配而增減。此外，針對本公司可享有子公司其他權益之變動係按持股比例認列。

當本公司對子公司所有權權益之變動未導致喪失控制者，係作為權益交易處理。投資帳面金額與所支付或收取對價之公允價值間之差額，係直接認列為權益。

當本公司對子公司之損失份額等於或超過其在該子公司之權益（包括權益法下子公司之帳面金額及實質上屬於本公司對該子公司淨投資組成部分之其他長期權益）時，係繼續按持股比例認列損失。

取得成本超過本公司於取得日所享有構成業務之子公司可辨認資產及負債淨公允價值份額之數額列為商譽，該商譽係包含於該投

資之帳面金額且不得攤銷；本公司於取得日所享有構成業務之子公司可辨認資產及負債淨公允價值份額超過取得成本之數額列為當期收益。

本公司評估減損時，係以財務報告整體考量現金產生單位並比較其可回收金額與帳面金額。嗣後若資產可回收金額增加時，將減損損失之迴轉認列為利益，惟資產於減損損失迴轉後之帳面金額，不得超過該項資產在未認列減損損失之情況下，減除應提列攤銷後之帳面金額。歸屬於商譽之減損損失不得於後續期間迴轉。

當喪失對子公司控制時，本公司係按喪失控制日之公允價值衡量其對前子公司之剩餘投資，剩餘投資之公允價值及任何處分價款與喪失控制當日之投資帳面金額之差額，列入當期損益。此外，於其他綜合損益中所認列與該子公司有關之所有金額，其會計處理係與本公司直接處分相關資產或負債所必須遵循之基礎相同。

本公司與子公司之順流交易未實現損益於個體財務報告予以銷除。本公司與子公司之逆流及側流交易所產生之損益，僅在與本公司對子公司權益無關之範圍內，認列於個體財務報告。

(七) 投資關聯企業

關聯企業係指本公司具有重大影響，但非屬子公司之企業。

本公司對投資關聯企業係採用權益法。

權益法下，投資關聯企業原始依成本認列，取得日後帳面金額係隨本公司所享有之關聯企業損益及其他綜合損益份額與利潤分配而增減。此外，針對關聯企業權益之變動係按持股比例認列。

與被投資公司互為關聯企業時，本公司選擇採用庫藏股法計算對該關聯企業之投資損益。

取得成本超過本公司於取得日所享有關聯企業可辨認資產及負債淨公允價值份額之數額列為商譽，該商譽係包含於該投資之帳面金額且不得攤銷；本公司於取得日所享有關聯企業可辨認資產及負債淨公允價值份額超過取得成本之數額列為當期損益。

關聯企業發行新股時，本公司若未按持股比例認購，致使持股比例發生變動，並因而使投資之股權淨值發生增減時，其增減數調

整資本公積一採權益法認列關聯企業股權淨值之變動數及採用權益法之投資。惟若未按持股比例認購或取得致使對關聯企業之所有權益減少者，於其他綜合損益中所認列與該關聯企業有關之金額按減少比例重分類，其會計處理之基礎係與關聯企業若直接處分相關資產或負債所必須遵循之基礎相同；前項調整如應借記資本公積，而採用權益法之投資所產生之資本公積餘額不足時，其差額借記保留盈餘。

當本公司對關聯企業之損失份額等於或超過其在該關聯企業之權益（包括權益法下投資關聯企業之帳面金額及實質上屬於本公司對該關聯企業淨投資組成部分之其他長期權益）時，即停止認列進一步之損失。本公司僅於發生法定義務、推定義務或已代關聯企業支付款項之範圍內，認列額外損失及負債。

本公司於評估減損時，係將投資之整體帳面金額（含商譽）視為單一資產比較可回收金額與帳面金額，進行減損測試，所認列之減損損失亦屬於投資帳面金額之一部分。減損損失之任何迴轉，於該投資之可回收金額後續增加之範圍內予以認列。

與被投資公司相互持股，係採庫藏股法認列投資損益。

本公司自其投資不再為關聯企業之日停止採用權益法，其對原關聯企業之保留權益以公允價值衡量，該公允價值及處分價款與停止採用權益法當日之投資帳面金額之差額，列入當期損益。此外，於其他綜合損益中所認列與該關聯企業有關之所有金額，其會計處理之基礎係與關聯企業若直接處分相關資產或負債所必須遵循之基礎相同。若對關聯企業之投資成為合資之投資，或對合資之投資成為對關聯企業之投資，本公司係持續採用權益法而不對保留權益作再衡量。

本公司與關聯企業間之逆流、順流及側流交易所產生之損益，僅在與本公司對關聯企業權益無關之範圍內，認列於個體財務報告。

(八) 不動產、廠房及設備

不動產、廠房及設備（包含融資租賃所持有之資產）係以成本認列，後續以成本減除累計折舊及累計減損損失後之金額衡量。

建造中之不動產、廠房及設備係以成本減除累計減損損失後之金額認列。成本包括專業服務費用及符合資本化條件之借款成本。該等資產於達預期使用狀態前係以成本與淨變現價值孰低衡量，其銷售價款及成本係認列於損益。該等資產於完工並達預期使用狀態時，分類至不動產、廠房及設備之適當類別並開始提列折舊。

不動產、廠房及設備於耐用年限內按直線基礎，對每一重大部分則單獨提列折舊。若租賃期間較耐用年限短者，則於租賃期間內提列折舊。本公司至少於每一年度結束日對估計耐用年限、殘值及折舊方法進行檢視，並推延適用會計估計變動之影響。

投資性不動產係以開始轉供自用日之公允價值轉列不動產、廠房及設備。

不動產、廠房及設備之不動產於結束自用轉列投資性不動產時，原帳面金額與公允價值間之差額係認列於其他綜合損益。

不動產、廠房及設備除列時，淨處分價款與該資產帳面金額間之差額係認列於損益。

(九) 投資性不動產

投資性不動產係為賺取租金或資本增值或兩者兼具而持有之不動產。投資性不動產亦包括目前尚未決定未來用途所持有之土地。

投資性不動產原始以成本（包括交易成本）衡量，後續以公允價值模式衡量，公允價值變動於發生當期認列於損益。

投資性不動產係以開始轉供自用日之公允價值轉列不動產、廠房及設備。

不動產、廠房及設備之不動產於結束自用轉列投資性不動產時，原帳面金額與公允價值間之差額係認列於其他綜合損益並累計至權益中之重估增值項下，於該資產除列時直接轉入保留盈餘。

投資性不動產除列時，淨處分價款與該資產帳面金額間之差額係認列於損益。

(十) 無形資產

1. 單獨取得

單獨取得之有限耐用年限無形資產原始以成本衡量，後續係以成本減除累計攤銷及累計減損損失後之金額衡量。無形資產於耐用年限內按直線基礎進行攤銷，並且至少於每一年度結束日對估計耐用年限、殘值及攤銷方法進行檢視，並推延適用會計估計變動之影響。非確定耐用年限無形資產係以成本減除累計減損損失列報。

2. 除 列

無形資產除列時，淨處分價款與該資產帳面金額間之差額係認列於當期損益。

(十一) 不動產、廠房及設備、使用權資產、無形資產（商譽除外）之減損

本公司於每一資產負債表日評估是否有任何跡象顯示不動產、廠房及設備、使用權資產及無形資產（商譽除外）可能已減損。若有任一減損跡象存在，則估計該資產之可回收金額。倘無法估計個別資產之可回收金額，本公司估計該資產所屬現金產生單位之可回收金額。共用資產係依合理一致基礎分攤至個別之現金產生單位。

針對非確定耐用年限及尚未可供使用之無形資產，至少每年及有減損跡象時進行減損測試。

可回收金額為公允價值減出售成本與其使用價值之較高者。個別資產或現金產生單位之可回收金額若低於其帳面金額時，將該資產或現金產生單位之帳面金額調減至其可回收金額，減損損失係認列於損益。

當減損損失於後續迴轉時，該資產或現金產生單位之帳面金額調增至修訂後之可回收金額，惟增加後之帳面金額以不超過該資產或現金產生單位若未於以前年度認列減損損失時所決定之帳面金額（減除攤銷或折舊）。減損損失之迴轉係認列於損益。

(十二) 金融工具

金融資產與金融負債於本公司成為該工具合約條款之一方時認列於個體資產負債表。

原始認列金融資產與金融負債時，若金融資產或金融負債非屬透過損益按公允價值衡量者，係按公允價值加計直接可歸屬於取得或發行金融資產或金融負債之交易成本衡量。直接可歸屬於取得或發行透過損益按公允價值衡量之金融資產或金融負債之交易成本，則立即認列為損益。

1. 金融資產

金融資產之慣例交易係採交易日會計認列及除列。

(1) 衡量種類

本公司所持有之金融資產種類為透過損益按公允價值衡量之金融資產、按攤銷後成本衡量之金融資產。

A. 按攤銷後成本衡量之金融資產

本公司投資金融資產若同時符合下列兩條件，則分類為按攤銷後成本衡量之金融資產：

- a. 係於某經營模式下持有，該模式之目的係持有金融資產以收取合約現金流量；及
- b. 合約條款產生特定日期之現金流量，該等現金流量完全為支付本金及流通在外本金金額之利息。

按攤銷後成本衡量之金融資產（包括現金及約當現金、按攤銷後成本衡量之應收票據及帳款、其他應收款、存出保證金及其他金融資產等）於原始認列後，係以有效利息法決定之總帳面金額減除任何減損損失之攤銷後成本衡量，任何外幣兌換損益則認列於損益。

除下列兩種情況外，利息收入係以有效利率乘以金融資產總帳面金額計算：

- a. 購入或創始之信用減損金融資產，利息收入係以信用調整後有效利率乘以金融資產攤銷後成本計算。
- b. 非屬購入或創始之信用減損，但後續變成信用減損之金融資產，利息收入係以有效利率乘以金融資產攤銷後成本計算。

約當現金包括自取得日起 3 個月內、高度流動性、可隨時轉換成定額現金且價值變動風險甚小之定期存款及附買回商業本票，係用於滿足短期現金承諾。

(2) 金融資產之減損

本公司於每一資產負債表日按預期信用損失評估按攤銷後成本衡量之金融資產（含應收帳款）之減損損失。

應收帳款按存續期間預期信用損失認列備抵損失。其他金融資產係先評估自原始認列後信用風險是否顯著增加，若未顯著增加，則按 12 個月預期信用損失認列備抵損失，若已顯著增加，則按存續期間預期信用損失認列備抵損失。

預期信用損失係以發生違約之風險作為權重之加權平均信用損失。12 個月預期信用損失係代表金融工具於報導日後 12 個月內可能違約事項所產生之預期信用損失，存續期間預期信用損失則代表金融工具於預期存續期間所有可能違約事項產生之預期信用損失。

所有金融資產之減損損失係藉由備抵帳戶調降其帳面金額。

(3) 金融資產之除列

本公司僅於對來自金融資產現金流量之合約權利失效，或已移轉金融資產且該資產所有權之幾乎所有風險及報酬已移轉予其他企業時，始將金融資產除列。

按攤銷後成本衡量之金融資產整體除列時，其帳面金額與所收取對價間之差額係認列於損益。

2. 權益工具

本公司發行之債務及權益工具係依據合約協議之實質與金融負債及權益工具之定義分類為金融負債或權益。

本公司發行之權益工具係以取得之價款扣除直接發行成本後之金額認列。

再取回本公司本身之權益工具係於權益項下認列與減除。
購買、出售、發行或註銷本公司本身之權益工具不認列於損益。

3. 金融負債

(1) 後續衡量

金融負債係以有效利息法按攤銷後成本衡量。

(2) 金融負債之除列

除列金融負債時，其帳面金額與所支付對價（包含任何所移轉之非現金資產或承擔之負債）間之差額認列為損益。

4. 衍生工具

衍生工具於簽訂衍生工具合約時，原始以公允價值認列，後續於資產負債表日按公允價值再衡量，後續衡量產生之利益或損失直接列入損益。當衍生工具之公允價值為正值時，列為金融資產；公允價值為負值時，列為金融負債。

(十三) 收入認列

本公司於客戶合約辨認履約義務後，將交易價格分攤至各履約義務，並於滿足各履約義務時認列收入。

移轉商品或勞務與收取對價之時間間隔在 1 年以內之合約，其重大財務組成部分不予調整交易價格。

商品銷貨收入

商品銷貨收入來自化纖及紡織商品之銷售。由於各商品於起運或交付時，客戶對商品已有訂定價格與使用之權利且負有再銷售之主要責任，並承擔商品陳舊過時風險，本公司係於該時點認列收入及應收帳款。

去料加工時，加工產品所有權之控制並未移轉，是以去料時不認列收入。

(十四) 租賃

本公司於合約成立日評估合約是否係屬（或包含）租賃。

對於包含租賃及非租賃組成部分之合約，本公司以相對單獨價格為基礎分攤合約中之對價並分別處理。

1. 本公司為出租人

當租賃條款係移轉附屬於資產所有權之幾乎所有風險與報酬予承租人，則將其分類為融資租賃。所有其他租賃則分類為營業租賃。

營業租賃下租賃給付係按直線基礎於相關租賃期間內認列為收益。

2. 本公司為承租人

除適用認列豁免之低價值標的資產租賃及短期租賃之租賃給付係按直線基礎於租賃期間內認列為費用，其他租賃皆於租賃開始日認列使用權資產及租賃負債。

使用權資產原始按成本（包含租賃負債之原始衡量金額及復原標的資產之估計成本）衡量，後續按成本減除累計折舊及累計減損損失後之金額衡量，並調整租賃負債之再衡量數。使用權資產係單獨表達於個體資產負債表。

使用權資產採直線基礎自租賃開始日起至耐用年限屆滿時或租賃期間屆滿時兩者之較早者提列折舊。

租賃負債原始按租賃給付之現值衡量。若租賃隱含利率容易確定，租賃給付使用該利率折現。若該利率並非容易確定，則使用承租人增額借款利率。

後續，租賃負債採有效利息法按攤銷後成本基礎衡量，且利息費用係於租賃期間分攤。若租賃期間變動導致未來租賃給付有變動，本公司再衡量租賃負債，並相對調整使用權資產，惟若使用權資產之帳面金額已減至零，則剩餘之再衡量金額認列於損益中。對於不以單獨租賃處理之租賃修改，因減少租賃範圍之租賃負債再衡量係調減使用權資產，並認列租賃部分或全面終止之損益；因其他修改之租賃負債再衡量係調整使用權資產。租賃負債係單獨表達於個體資產負債表。

(十五) 借款成本

直接可歸屬於取得、建造或生產符合要件之資產之借款成本，係作為該資產成本之一部分，直到該資產達到預定使用或出售狀態之幾乎所有必要活動已完成為止。

特定借款如於符合要件之資本支出發生前進行暫時投資而賺取之投資收入，係自符合資本化條件之借款成本中減除。

除上述外，所有其他借款成本係於發生當期認列為損益。

(十六) 員工福利

1. 短期員工福利

短期員工福利相關負債係以換取員工服務而預期支付之非折現金額衡量。

2. 退職後福利

確定提撥退休計畫之退休金係於員工提供服務期間將應提撥之退休金數額認列為費用。

確定福利退休計畫之確定福利成本（含服務成本、淨利息及再衡量數）係採預計單位福利法精算。服務成本（含當期服務成本及前期服務成本）及淨確定福利負債（資產）淨利息於發生時認列為員工福利費用。再衡量數（含精算損益及扣除利息後之計畫資產報酬）於發生時認列於其他綜合損益並列入保留盈餘，後續期間不重分類至損益。

淨確定福利負債（資產）係確定福利退休計畫之提撥短絀（剩餘）。淨確定福利資產不得超過從該計畫退還提撥金或可減少未來提撥金之現值。

(十七) 所得稅

所得稅費用係當期所得稅及遞延所得稅之總和。

1. 當期所得稅

本公司依各所得稅申報轄區所制定之法規決定當期所得（損失），據以計算應付（可回收）之所得稅。

依中華民國所得稅法規定計算之未分配盈餘加徵所得稅，係於股東會決議年度認列。

以前年度應付所得稅之調整，列入當期所得稅。

2. 遞延所得稅

遞延所得稅係依帳載資產及負債帳面金額與計算課稅所得之課稅基礎二者所產生之暫時性差異計算。

遞延所得稅負債一般係就所有應課稅暫時性差異予以認列，而遞延所得稅資產則於很有可能具有課稅所得以供可減除暫時性差異或購置機器設備、研究發展及人才培訓等支出所產生之所得稅抵減使用時認列。

與投資子公司及關聯企業相關之應課稅暫時性差異皆認列遞延所得稅負債，惟本公司若可控制暫時性差異迴轉之時點，且該暫時性差異很有可能於可預見之未來不會迴轉者除外。與此類投資有關之可減除暫時性差異，僅於其很有可能具有足夠課稅所得用以實現暫時性差異，且於可預見之未來預期將迴轉的範圍內，予以認列遞延所得稅資產。

遞延所得稅資產之帳面金額於每一資產負債表日予以重新檢視，並針對已不再很有可能具有足夠之課稅所得以供其回收所有或部分資產者，調減帳面金額。原未認列為遞延所得稅資產者，亦於每一資產負債表日予以重新檢視，並在未來很有可能產生課稅所得以供其回收所有或部分資產者，調增帳面金額。

遞延所得稅資產及負債係以預期負債清償或資產實現當期之稅率衡量，該稅率係以資產負債表日已立法或已實質性立法之稅率及稅法為基礎。遞延所得稅負債及資產之衡量係反映本公司於資產負債表日預期回收或清償其資產及負債帳面金額之方式所產生之租稅後果。

3. 本年度之當期及遞延所得稅

當期及遞延所得稅係認列於損益，惟與認列於其他綜合損益或直接計入權益之項目相關之當期及遞延所得稅係分別認列於其他綜合損益或直接計入權益。

五、重大會計判斷、估計及假設不確定性之主要來源

本公司於採用會計政策時，對於不易自其他來源取得相關資訊者，管理階層必須基於歷史經驗及其他攸關之因素作出相關之判斷、估計及假設。實際結果可能與估計有所不同。

本公司將新型冠狀病毒肺炎疫情造成之經濟影響納入重大會計估計之考量，管理階層將對估計與基本假設持續檢視。若估計之修正僅影響當期，則於修正當期認列；若會計估計之修正同時影響當期及未來期間，則於修正當期及未來期間認列。

投資性不動產（包含採用權益法投資子公司持有投資性不動產）公允價值衡量及評價流程

若投資性不動產（包含採用權益法投資子公司持有投資性不動產）估計公允價值時無法取得第 1 等級輸入值，本公司或委任之估價師針對採收益法評價之投資性不動產，係參考現有租賃契約、鄰近租金行情等資訊決定輸入值；針對採土地開發分析法評價之投資性不動產，係考量相關法令、總體經濟、當地土地使用情形及市場行情等資訊決定輸入值，若未來輸入值實際之變動與預期不同，可能會產生投資性不動產公允價值變動。本公司每季依市場情況更新各項輸入值，以監控投資性不動產公允價值衡量是否適當。

公允價值評價技術及輸入值之說明，請參閱附註十三。

六、現金及約當現金

	111年12月31日	110年12月31日
庫存現金及零用金	\$ 4,804	\$ 6,302
銀行支票及活期存款	9,604,092	13,782,175
約當現金（原始到期日在 3 個月以內之投資）		
附買回商業本票	2,247,537	4,099,378
銀行定期存款	921,300	-
	<u>\$ 12,777,733</u>	<u>\$ 17,887,855</u>

本公司 111 年及 110 年 12 月 31 日存於日本之銀行存款金額分別為 414,659 仟元及 210,286 仟元（日幣分別為 1,784,246 仟元及 874,370 仟元）。

約當現金於資產負債表日之利率區間如下：

	<u>111年12月31日</u>	<u>110年12月31日</u>
附買回商業本票	1.00%~1.05%	0.31%~0.315%
銀行定期存款	4.10%~4.15%	-

七、透過損益按公允價值衡量之金融工具

	<u>111年12月31日</u>	<u>110年12月31日</u>
<u>金融資產－流動</u>		
強制透過損益按公允價值衡量		
<u>衍生工具（未指定避險）</u>		
－遠期外匯合約	\$ _____ -	\$ <u>10,163</u>
<u>金融負債－流動</u>		
持有供交易		
<u>衍生工具（未指定避險）</u>		
－遠期外匯合約	\$ <u>19,691</u>	\$ _____ -

(一) 遠期外匯

本公司從事遠期外匯交易之目的，主要係為規避外幣資產或負債匯率波動所產生之風險。惟因相關交易文件未能符合避險會計規定之要求，故於會計處理上依規定分類為透過損益按公允價值衡量之金融工具。

本公司 111 年及 110 年 12 月 31 日持有尚未到期之遠期外匯合約列示如下：

	<u>幣 別</u>	<u>到 期 期 間</u>	<u>合 約 金 額 (仟 元)</u>
<u>111 年 12 月 31 日</u>			
賣出遠期外匯	美元兌新台幣	112.01.06~112.01.30	USD39,000/TWD1,199,258
賣出遠期外匯	歐元兌美元	112.01.19~112.02.24	EUR7,000/USD7,153
買入遠期外匯	美元兌日幣	112.01.18~112.03.06	USD2,500/JPY343,525
買入遠期外匯	美元兌人民幣	112.02.24~112.02.27	USD8,500/RMB59,164
賣出遠期外匯	人民幣兌新台幣	112.01.12~112.02.06	RMB8,000/TWD35,232
賣出遠期外匯	日幣兌新台幣	112.02.02~112.03.10	JPY1,157,000/TWD261,705
<u>110 年 12 月 31 日</u>			
賣出遠期外匯	美元兌新台幣	111.01.07~111.04.01	USD73,620/TWD2,042,646
賣出遠期外匯	歐元兌美元	111.01.28~111.03.31	EUR9,000/USD10,190
買入遠期外匯	美元兌日幣	111.01.25~111.04.01	USD6,500/JPY739,823
買入遠期外匯	美元兌人民幣	111.02.25	USD3,000/RMB19,188
賣出遠期外匯	人民幣兌新台幣	111.01.10~111.01.20	RMB16,850/TWD73,368
賣出遠期外匯	日幣兌新台幣	111.01.07~111.03.04	JPY1,179,380/TWD287,191

(二) 個別選擇權

本公司從事賣出個別選擇權交易之目的，主要係為賺取權利金及匯率變動之差價。

本公司於 111 年及 110 年 12 月 31 日未有尚未到期之個別選擇權合約。

八、應收票據及帳款

	111年12月31日	110年12月31日
<u>應收票據及帳款</u>		
按攤銷後成本衡量總帳面金額	\$ 7,381,097	\$ 7,808,269
減：備抵損失	(<u>65,691</u>)	(<u>58,996</u>)
	<u>\$ 7,315,406</u>	<u>\$ 7,749,273</u>

為減輕信用風險，本公司管理階層指派專責團隊負責授信額度之決定、授信核准及其他監控程序以確保逾期應收款項之回收已採取適當行動。據此，本公司管理階層認為公司之信用風險已顯著減少。此外，本公司於資產負債表日會複核應收款項之可回收金額以確保無法回收之應收款項已提列適當減損損失。

本公司採用 IFRS 9 之簡化作法按存續期間預期信用損失認列應收帳款之備抵損失。存續期間預期信用損失係按客戶評等、交易地區之區域風險及擔保品並考量客戶過去違約紀錄與現時財務狀況、產業經濟情勢，另同時考量總體經濟成長率預測及產業展望作為評估之基礎。

若有證據顯示交易對方面臨嚴重財務困難且本公司無法合理預期可回收金額，本公司認列 100% 備抵損失並持續追索活動，因追索回收之金額則認列於損益。

本公司應收票據及應收帳款之備抵損失如下：

111 年 12 月 31 日

	1 ~ 90 天	91 ~ 180 天	181 ~ 365 天	超過 360 天	合 計
總帳面淨額	\$ 5,795,965	\$ 1,540,164	\$ 44,968	\$ -	\$ 7,381,097
備抵損失(存續期間預期信用損失)	(<u>29,993</u>)	(<u>33,724</u>)	(<u>1,974</u>)	-	(<u>65,691</u>)
攤銷後成本	<u>\$ 5,765,972</u>	<u>\$ 1,506,440</u>	<u>\$ 42,994</u>	<u>\$ -</u>	<u>\$ 7,315,406</u>

110 年 12 月 31 日

	1 ~ 9 0 天	91 ~ 180 天	181 ~ 365 天	超 過 360 天	合 計
總帳面淨額	\$ 6,480,571	\$ 1,317,130	\$ 10,568	\$ -	\$ 7,808,269
備抵損失(存續期間預期 信用損失)	(33,723)	(23,996)	(1,277)	-	(58,996)
攤銷後成本	<u>\$ 6,446,848</u>	<u>\$ 1,293,134</u>	<u>\$ 9,291</u>	<u>\$ -</u>	<u>\$ 7,749,273</u>

應收帳款備抵損失之變動資訊如下：

	111年度	110年度
期初餘額	\$ 58,996	\$ 274,150
減：本年度實際沖銷	-	(237,515)
加：本年度提列減損損失	6,695	22,361
期末餘額	<u>\$ 65,691</u>	<u>\$ 58,996</u>

九、存 貨

	111年12月31日	110年12月31日
製 成 品	\$ 2,046,360	\$ 1,693,212
在 製 品	2,202,982	2,325,200
原 料	2,051,612	1,973,905
物 料	958,718	388,597
在途原料	289,995	275,239
	<u>\$ 7,549,667</u>	<u>\$ 6,656,153</u>

111 及 110 年度與存貨相關之銷貨成本分別為 43,950,999 仟元及 38,592,537 仟元。111 及 110 年度之銷貨成本分別包括存貨淨變現價值（回升利益）跌價損失(128,876)仟元及 121,694 仟元。

十、採用權益法之投資

	111年12月31日	110年12月31日
投資子公司	\$ 257,488,142	\$ 242,577,462
投資關聯企業	31,859,186	31,541,669
	<u>\$ 289,347,328</u>	<u>\$ 274,119,131</u>

(一) 投資子公司

	111年12月31日		110年12月31日	
	金	額 持股 %	金	額 持股 %
非上市(櫃)公司				
遠東資源開發公司	\$ 107,669,917	100.00	\$ 106,789,756	100.00
遠鼎投資公司	43,004,479	99.40	43,790,144	99.40
Far Eastern Investment (Holding) Ltd.	40,993,789	100.00	28,278,359	100.00
遠揚建設公司	10,521,112	65.11	10,420,022	65.11
Far Eastern Polytex (Holding) Ltd.	9,721,893	100.00	9,415,124	100.00
遠通投資公司	8,866,769	100.00	8,871,338	100.00
亞東石化公司	8,309,214	75.56	7,683,250	75.56
Far Eastern Polychem Industries Ltd.	7,415,878	73.04	7,683,110	73.04
開元國際投資公司	5,647,439	100.00	5,720,430	100.00
PET Far Eastern (Holding) Ltd.	3,015,403	91.95	4,056,695	91.95
遠鼎公司	3,213,931	37.13	3,201,935	37.13
鼎元國際投資公司	3,203,985	100.00	3,285,246	100.00
安和製衣公司	2,179,991	100.00	2,182,745	100.00
遠東先進纖維公司	1,285,633	100.00	-	-
FEDP (Holding) Ltd.	782,142	50.43	760,474	50.43
亞東綠材公司	776,543	100.00	-	-
高雄富國製衣公司	299,154	100.00	254,514	100.00
全家福公司	209,543	100.00	-	-
FE Oriental Investment Holding (Singapore) Pte. Ltd.	199,638	100.00	161,991	100.00
亞東創新公司	146,265	100.00	-	-
遠東紡織公司	14,055	100.00	13,345	100.00
鼎鼎大飯店公司	11,369	0.74	8,984	0.74
	<u>\$ 257,488,142</u>		<u>\$ 242,577,462</u>	

因本公司指派遠鼎公司之總經理，具實質控制力；另本公司及本公司之子公司共同持有鼎鼎大飯店公司之股權合計超過 50%，因是本公司將遠鼎公司及鼎鼎大飯店公司列為子公司。

本公司於 111 年 11 月董事會決議，為增進營運效率，符合長期發展策略，故以現金對價向子公司遠鼎投資公司購買遠東先進纖維股份有限公司、亞東創新發展股份有限公司、亞東綠材股份有限公司及全家福股份有限公司 100% 股權，請詳附註二五。

(二) 投資關聯企業

	111年12月31日		110年12月31日	
	金 額	持 股 %	金 額	持 股 %
<u>具重大性之關聯企業</u>				
上市公司				
亞洲水泥公司	\$ 20,370,209	21.17	\$ 19,942,978	21.17
<u>個別不重大之關聯企業</u>				
上市公司				
遠東百貨公司	5,137,442	17.06	5,053,729	17.06
遠東國際商業銀行	1,341,657	2.55	1,209,972	2.62
東聯化學公司	1,018,610	9.17	1,190,073	9.17
宏遠興業公司	1,214	0.02	1,166	0.02
	<u>7,498,923</u>		<u>7,454,940</u>	
未上市及未上櫃公司				
太平洋流通投資公司	2,088,859	16.83	2,042,479	16.83
亞東證券公司	1,901,195	19.65	2,101,272	19.65
	<u>3,990,054</u>		<u>4,143,751</u>	
	<u>\$ 31,859,186</u>		<u>\$ 31,541,669</u>	

1. 具重大性之關聯企業

公 司 名 稱	業 務 性 質	主要營業場所	所持股權及表決權比例	
			111年 12月31日	110年 12月31日
亞洲水泥公司	水泥製造業務	台 灣	21.17%	21.17%

關聯企業具公開市場報價之第 1 等級公允價值資訊如下：

公 司 名 稱	111年12月31日	110年12月31日
亞洲水泥公司	<u>\$ 30,770,964</u>	<u>\$ 33,247,652</u>

本公司對上述關聯企業皆採權益法衡量。

以下彙總性財務資訊係以該關聯企業 IFRSs 合併財務報告為基礎編製，並已反映採權益法時所作之調整。

亞洲水泥公司

	111年12月31日	110年12月31日
流動資產	\$ 111,449,752	\$ 105,955,718
非流動資產	212,793,375	211,100,351
流動負債	(70,962,661)	(71,082,366)
非流動負債	(69,047,221)	(65,700,817)
權益	184,233,245	180,272,886
非控制權益	(23,416,398)	(23,345,963)
	<u>\$ 160,816,847</u>	<u>\$ 156,926,923</u>
本公司持股比例	21.17%	21.17%
本公司享有之權益	\$ 34,044,927	\$ 33,221,430
相互持股	(13,674,718)	(13,278,452)
投資帳面金額	<u>\$ 20,370,209</u>	<u>\$ 19,942,978</u>
	111年度	110年度
營業收入	<u>\$ 90,340,503</u>	<u>\$ 90,332,604</u>
本年度淨利	\$ 12,597,136	\$ 17,527,770
其他綜合損益	4,417,882	(396,550)
綜合損益總額	<u>\$ 17,015,018</u>	<u>\$ 17,131,220</u>
自亞洲水泥公司收取之 股利	<u>\$ 2,551,483</u>	<u>\$ 2,598,899</u>

2. 個別不重大之關聯企業彙總資訊

	111年度	110年度
本公司享有之份額		
本年度淨利	\$ 445,124	\$ 627,651
其他綜合損益	(171,802)	20,985
綜合損益總額	<u>\$ 273,322</u>	<u>\$ 648,636</u>

本公司及子公司共同持有遠東百貨公司、東聯化學公司、宏遠興業公司、亞東證券公司及太平洋流通投資公司之股權合計大於 20%，因是本公司對各該公司之投資採權益法評價。

本公司及子公司共同持有遠東國際商業銀行股份達 16%，本公司評估對該公司具有重大影響力，因是本公司對該公司之投資採權益法評價。

111 及 110 年度採用權益法之子公司及關聯企業之損益及其他綜合損益份額，係依據各該公司同期間經會計師查核之財務報告認列。

十一、不動產、廠房、設備及預付設備款

每一類別之帳面金額	111年12月31日	110年12月31日
不動產、廠房及設備	\$ 21,800,981	\$ 22,808,295
預付設備款	354,757	28,102
	<u>\$ 22,155,738</u>	<u>\$ 22,836,397</u>

	土	地	房屋及建築	機器設備	營運及其他設備	未完工程及預付設備款	合計
<u>成 本</u>							
111年1月1日餘額	\$ 7,200,549	\$ 10,010,542	\$ 50,478,233	\$ 5,898,566	\$ 753,219	\$ 74,341,109	
增 添	-	-	-	-	1,379,138	1,379,138	
處 分	-	-	(926,820)	(225,838)	-	(1,152,658)	
重 分 類	-	61,230	514,342	239,988	(815,560)	-	
111年12月31日餘額	<u>\$ 7,200,549</u>	<u>\$ 10,071,772</u>	<u>\$ 50,065,755</u>	<u>\$ 5,912,716</u>	<u>\$ 1,316,797</u>	<u>\$ 74,567,589</u>	
<u>累計折舊及減損</u>							
111年1月1日餘額	\$ -	(\$ 6,401,299)	(\$ 39,925,688)	(\$ 5,177,725)	\$ -	(\$ 51,504,712)	
處 分	-	-	926,373	224,318	-	1,150,691	
減損損失	-	-	(14,852)	-	-	(14,852)	
折舊費用	-	(216,653)	(1,509,938)	(316,387)	-	(2,042,978)	
111年12月31日餘額	<u>\$ -</u>	<u>(\$ 6,617,952)</u>	<u>(\$ 40,524,105)</u>	<u>(\$ 5,269,794)</u>	<u>\$ -</u>	<u>(\$ 52,411,851)</u>	
111年1月1日淨額／ 110年12月31日淨額	<u>\$ 7,200,549</u>	<u>\$ 3,609,243</u>	<u>\$ 10,552,545</u>	<u>\$ 720,841</u>	<u>\$ 753,219</u>	<u>\$ 22,836,397</u>	
111年12月31日淨額	<u>\$ 7,200,549</u>	<u>\$ 3,453,820</u>	<u>\$ 9,541,650</u>	<u>\$ 642,922</u>	<u>\$ 1,316,797</u>	<u>\$ 22,155,738</u>	
<u>成 本</u>							
110年1月1日餘額	\$ 7,200,549	\$ 9,944,041	\$ 49,988,303	\$ 5,874,431	\$ 861,953	\$ 73,869,277	
增 添	-	-	-	-	859,004	859,004	
處 分	-	(4,022)	(167,992)	(215,158)	-	(387,172)	
重 分 類	-	70,523	657,922	239,293	(967,738)	-	
110年12月31日餘額	<u>\$ 7,200,549</u>	<u>\$ 10,010,542</u>	<u>\$ 50,478,233</u>	<u>\$ 5,898,566</u>	<u>\$ 753,219</u>	<u>\$ 74,341,109</u>	
<u>累計折舊及減損</u>							
110年1月1日餘額	\$ -	(\$ 6,179,740)	(\$ 38,389,730)	(\$ 5,006,837)	\$ -	(\$ 49,576,307)	
處 分	-	4,022	165,705	215,158	-	384,885	
減損損失	-	-	(170,578)	-	-	(170,578)	
折舊費用	-	(225,581)	(1,531,085)	(386,046)	-	(2,142,712)	
110年12月31日餘額	<u>\$ -</u>	<u>(\$ 6,401,299)</u>	<u>(\$ 39,925,688)</u>	<u>(\$ 5,177,725)</u>	<u>\$ -</u>	<u>(\$ 51,504,712)</u>	
110年12月31日淨額	<u>\$ 7,200,549</u>	<u>\$ 3,609,243</u>	<u>\$ 10,552,545</u>	<u>\$ 720,841</u>	<u>\$ 753,219</u>	<u>\$ 22,836,397</u>	

本公司預期用於生產部分產品之設備無未來現金流入，故本公司於111及110年度分別認列減損損失14,852仟元及170,578仟元。該減損損失已列入綜合損益表之減損損失項下。

折舊費用係以直線基礎按下列耐用年數計提：

房屋及建築	3至60年
機器及設備	5至20年
營運及其他設備	3至15年

設定作為借款擔保之不動產、廠房及設備金額，請參閱附註二六。

農業用地（其中 111 年及 110 年 12 月 31 日帳列不動產、廠房及設備均為 241,797 仟元，投資性不動產分別為 46,220 仟元及 42,182 仟元）係暫以第三人名義為所有權登記，受託人已出具切結書或已辦理土地設定抵押於本公司。

十二、租賃協議

(一) 使用權資產

	土	地	房屋及建築	機器及設備	營 運 及 其 他 設 備	合 計				
<u>成 本</u>										
111 年 1 月 1 日餘額	\$	116,250	\$	1,230,905	\$	408	\$	3,114	\$	1,350,677
本年度增加		1,968		321,870		-		455		324,293
本年度減少	(6,439)		-	(408)	(809)	(7,656)
111 年 12 月 31 日餘額	\$	<u>111,779</u>	\$	<u>1,552,775</u>	\$	<u>-</u>	\$	<u>2,760</u>	\$	<u>1,667,314</u>
<u>累計折舊及減損</u>										
111 年 1 月 1 日餘額	\$	78,387	\$	838,426	\$	351	\$	1,074	\$	918,238
折舊費用		17,783		243,429		57		940		262,209
本年度減少	(6,439)		-	(408)	(809)	(7,656)
111 年 12 月 31 日餘額	\$	<u>89,731</u>	\$	<u>1,081,855</u>	\$	<u>-</u>	\$	<u>1,205</u>	\$	<u>1,172,791</u>
111 年 12 月 31 日淨額	\$	<u>22,048</u>	\$	<u>470,920</u>	\$	<u>-</u>	\$	<u>1,555</u>	\$	<u>494,523</u>
<u>成 本</u>										
110 年 1 月 1 日餘額	\$	113,907	\$	1,241,841	\$	408	\$	9,131	\$	1,365,287
本年度增加		2,343		37		-		1,716		4,096
本年度減少		-	(10,973)		-	(7,733)	(18,706)
110 年 12 月 31 日餘額	\$	<u>116,250</u>	\$	<u>1,230,905</u>	\$	<u>408</u>	\$	<u>3,114</u>	\$	<u>1,350,677</u>
<u>累計折舊及減損</u>										
110 年 1 月 1 日餘額	\$	61,265	\$	633,389	\$	215	\$	6,736	\$	701,605
折舊費用		17,122		216,010		136		2,071		235,339
本年度減少		-	(10,973)		-	(7,733)	(18,706)
110 年 12 月 31 日餘額	\$	<u>78,387</u>	\$	<u>838,426</u>	\$	<u>351</u>	\$	<u>1,074</u>	\$	<u>918,238</u>
110 年 12 月 31 日淨額	\$	<u>37,863</u>	\$	<u>392,479</u>	\$	<u>57</u>	\$	<u>2,040</u>	\$	<u>432,439</u>

(二) 租賃負債

項 目	摘 要	租 賃 期 間	折 現 率	111年12月31日
土 地	廠房用地	100.06.01~116.12.31	0.92%-1.00%	\$ 22,212
房屋及建築	辦公室、廠房	105.05.01~119.06.30	0.86%-1.00%	481,543
營運及其他設備	公務車	108.10.31~115.03.28	0.78%-1.04%	<u>1,567</u>
				<u>\$ 505,322</u>
項 目	摘 要	租 賃 期 間	折 現 率	110年12月31日
土 地	廠房用地	100.06.01~116.12.31	0.92%-1.00%	\$ 38,624
房屋及建築	辦公室、廠房	105.05.01~112.12.31	1.00%	400,331
機器及設備	生產用設備	108.06.01~111.05.31	1.00%	57
營運及其他設備	公務車	108.10.31~115.03.28	0.78%-1.04%	<u>2,051</u>
				<u>\$ 441,063</u>

	<u>111年12月31日</u>	<u>110年12月31日</u>
租賃負債帳面金額		
流 動	<u>\$ 240,617</u>	<u>\$ 232,097</u>
非 流 動	<u>\$ 264,705</u>	<u>\$ 208,966</u>
	<u>111年度</u>	<u>110年度</u>
租賃負債帳面金額		
租賃負債之利息費用	<u>\$ 4,796</u>	<u>\$ 5,526</u>

(三) 重要承租活動及條款

本公司承租營運及其他設備以供營業活動使用，租賃期間為 2～5 年。該等租賃協議並無續租或承購權之條款。

本公司亦承租若干土地及建築物做為廠房用地及辦公室使用，該等租賃期間為 3～17 年。於租賃期間終止時，本公司對所租賃之土地及建築物並無優惠承購權。

(四) 其他租賃資訊

本公司以營業租賃出租投資性不動產之協議請參閱附註十三。

	<u>111年度</u>	<u>110年度</u>
短期租賃費用	<u>\$ 44,560</u>	<u>\$ 35,477</u>
低價值資產租賃費用	<u>\$ 73</u>	<u>\$ 21</u>
租賃之現金（流出）總額	<u>(\$ 308,161)</u>	<u>(\$ 277,177)</u>

本公司選擇對符合短期租賃及低價值資產租賃適用認列之豁免，不對該等租賃認列相關使用權資產及租賃負債。

十三、投資性不動產

	<u>111年12月31日</u>	<u>110年12月31日</u>
已完工投資性不動產	<u>\$ 1,090,987</u>	<u>\$ 1,065,125</u>

業已出租之投資性不動產出租之租賃期間為 1 年。承租人於行使續租權時，約定依市場租金行情調整租金。承租人於租賃期間結束時不具有投資性不動產之優惠承購權。業已營業租賃出租投資性不動產之未來將收取之租賃給付總額如下：

	<u>111年12月31日</u>	<u>110年12月31日</u>
第 1 年	<u>\$ 4,394,903</u>	<u>\$ 3,142,539</u>

投資性不動產係以第 3 等級輸入值衡量公允價值，調節如下：

	已完工投資性 不 動 產
111 年 1 月 1 日餘額	\$ 1,065,125
列入損益之公允價值調整利益	<u>25,862</u>
111 年 12 月 31 日餘額	<u>\$ 1,090,987</u>
110 年 1 月 1 日餘額	\$ 1,023,412
列入損益之公允價值調整利益	<u>41,713</u>
110 年 12 月 31 日餘額	<u>\$ 1,065,125</u>

投資性不動產主要內容如下：

本公司將座落於新竹縣湖口鄉之建物出租予子公司供營業使用，依照證交所 IFRSs 問答集規定，集團合併下該不動產列為不動產、廠房及設備，而於本公司個體財報下列為投資性不動產，其個體及合併差異係透過採用權益法之投資及採用權益法之子公司及關聯企業損益份額調整。

投資性不動產係以重複性基礎按公允價值衡量，其公允價值之評價依據如下：

	<u>111年12月31日</u>	<u>110年12月31日</u>
委外估價	<u>\$ 1,090,987</u>	<u>\$ 1,065,125</u>

投資性不動產 111 年及 110 年 12 月 31 日之公允價值係於 112 年 2 月 15 日及 111 年 1 月 28 日由具備我國不動產估價師資格之戴德梁行不動產估價師事務所蔡家和估價師進行估價。

投資性不動產公允價值係採收益法評價，其主要合約之重要假設如下。當預估未來現金流入增加或折現率降低時，公允價值將會增加。

	<u>111年12月31日</u>	<u>110年12月31日</u>
預估未來現金流入	\$ 1,277,762	\$ 1,207,587
預估未來現金流出	(<u>53,444</u>)	(<u>56,915</u>)
預估未來淨現金流入	<u>\$ 1,224,318</u>	<u>\$ 1,150,672</u>
折 現 率	2.47%	1.845%

投資性不動產預期產生之未來現金流入包含租金收入、押金孳息、空置損失及期末處分價值，租金收入係以市場相似比較標的租金行情評估，並排除過高或過低之比較標的。考量未來租金年成長率推估，收益分析期間係以 10 年估算；押金孳息係以目前市場慣例以三個月月租金參照中央銀行公布五大銀行一年期平均存款利率推估；空置損失係以鄰近地區店面及廠辦之空置情形推估；期末處分價值係以收益法之直接資本化法推估。投資性不動產預期發生之未來現金流出包含地價稅、房屋稅、保險費、管理費、維修費及重置提撥費等支出，該等支出係以目前支出水準並考量未來公告地價之調整、房屋稅條例規定之稅率推估。

折現率係估價師訪查當地同等級產品、合理租金水準及售價水準，再考慮流通性、風險性、增值性及管理上難易程度等因素並依金管會規定不得低於中華郵政公司牌告 2 年期郵政定期儲金小額存款機動利率加 3 碼。

十四、其他無形資產

	<u>電 腦 軟 體</u>
111 年 1 月 1 日餘額	\$ 15,611
新 增	12,426
攤 銷	(10,066)
111 年 12 月 31 日餘額	<u>\$ 17,971</u>
110 年 1 月 1 日餘額	\$ 16,280
新 增	8,560
攤 銷	(9,229)
110 年 12 月 31 日餘額	<u>\$ 15,611</u>

攤銷費用係以直線基礎按下列耐用年數計提：

電腦軟體

1至10年

十五、借 款

(一) 短期借款

	111年12月31日	110年12月31日
銀行信用借款	<u>\$ 4,683,921</u>	<u>\$ 3,772,868</u>
年 利 率	0.77%~6.15%	0.67%~0.84%

(二) 應付短期票券

	111年12月31日	110年12月31日
應付商業本票		<u>\$ 15,600,000</u>
減：應付短期票券折價		<u>52,272</u>
		<u>\$ 15,547,728</u>
年 利 率		1.03%~1.71%

(三) 長期借款

	111年12月31日	110年12月31日
銀行借款	<u>\$ 31,511,667</u>	<u>\$ 19,540,021</u>
長期應付商業本票	4,000,000	20,900,000
減：未攤銷折價	<u>4,194</u>	<u>22,836</u>
	<u>3,995,806</u>	<u>20,877,164</u>
小 計	35,507,473	40,417,185
減：列為一年內到期部分	<u>666,667</u>	<u>-</u>
	<u>\$ 34,840,806</u>	<u>\$ 40,417,185</u>

銀行借款係以新台幣及美元償還，到期一次還本息、每月付息到期一次還本及利息預付到期一次還本，惟基於借款合約，本公司於到期時，可於融資額度內循環動用。該部分借款到期日係以循環動用合約到期日為揭露基準，各期間借款之到期日及年利率分別列示如下：

	111年12月31日	110年12月31日
借款到期日	113年3月 至115年11月	112年3月 至114年6月
年 利 率	0.66%~2.02%	0.66%~1.30%

十六、應付公司債

	111年12月31日	110年12月31日
國內不可轉換公司債	\$ 66,700,000	\$ 71,200,000
國內不可轉換公司債折價	(53,004)	(72,090)
	66,646,996	71,127,910
減：列為一年內到期部分	9,997,323	9,496,599
	<u>\$ 56,649,673</u>	<u>\$ 61,631,311</u>

本公司截至 111 年 12 月 31 日尚未償還之公司債明細詳明細表十。另 110 年 12 月 31 日尚未全數償還而於 111 年度全數償還之公司債明細如下：

本公司於 106 年 5 月 17 日發行 106 年度第一次無擔保普通公司債，發行總額為伍拾億元，每張票面金額為壹佰萬元整，發行期限 5 年，年利率為 1.15%，自發行日起屆滿第 4、5 年底，分別償還發行總額之 50%，每年依發行在外餘額單利計息，每年付息一次。

十七、退職後福利計畫

(一) 確定提撥計畫

本公司所適用「勞工退休金條例」之退休金制度，係屬政府管理之確定提撥退休計畫，依員工每月薪資 6% 提撥退休金至勞工保險局之個人專戶。

(二) 確定福利計畫

本公司依我國「勞動基準法」辦理之退休金制度係屬政府管理之確定福利退休計畫。員工退休金之支付，係根據服務年資及核准退休日前 6 個月平均工資計算。本公司按員工每月薪資總額 4% 提撥退休金，交由勞工退休準備金監督委員會以該委員會名義存入台灣銀行之專戶，年度終了前，若估算專戶餘額不足給付次一年度內預估達到退休條件之勞工，次年度 3 月底前將一次提撥其差額。勞動部勞動基金運用局透過自行運用及委託經營方式，將計畫資產投資於國內（外）權益證券與債務證券及銀行存款等標的，惟依勞工退休基金收支保管及運用辦法規定，勞工退休基金之運用，其每年決算分配之最低收益不得低於當地銀行 2 年定期存款利率計算之收益。

列入個體資產負債表之確定福利計畫金額列示如下：

	111年12月31日	110年12月31日
確定福利義務現值	\$ 4,437,312	\$ 4,673,515
計畫資產公允價值	(6,000,824)	(5,995,863)
淨確定福利資產	(<u>\$ 1,563,512</u>)	(<u>\$ 1,322,348</u>)

淨確定福利（資產）負債變動如下：

	確 定 福 利 義 務 現 值	計 畫 資 產 公 允 價 值	淨 確 定 福 利 資 產
111年1月1日餘額	<u>\$ 4,673,515</u>	<u>(\$ 5,995,863)</u>	<u>(\$ 1,322,348)</u>
服務成本			
當期服務成本	30,227	-	30,227
利息費用（收入）	<u>31,503</u>	<u>(41,971)</u>	<u>(10,468)</u>
認列於損益	<u>61,730</u>	<u>(41,971)</u>	<u>19,759</u>
再衡量數			
計畫資產報酬（除包含於 淨利息之金額外）	-	(161,710)	(161,710)
精算（利益）損失－財務 假設變動	(187,490)	-	(187,490)
精算（利益）損失－經驗 調整	<u>217,999</u>	<u>-</u>	<u>217,999</u>
認列於其他綜合損益	<u>30,509</u>	<u>(161,710)</u>	<u>(131,201)</u>
雇主提撥	-	(77,451)	(77,451)
福利支付	<u>(328,442)</u>	<u>276,171</u>	<u>(52,271)</u>
111年12月31日	<u>\$ 4,437,312</u>	<u>(\$ 6,000,824)</u>	<u>(\$ 1,563,512)</u>
110年1月1日餘額	<u>\$ 5,035,876</u>	<u>(\$ 5,604,577)</u>	<u>(\$ 568,701)</u>
服務成本			
當期服務成本	36,546	-	36,546
利息費用（收入）	<u>14,420</u>	<u>(16,814)</u>	<u>(2,394)</u>
認列於損益	<u>50,966</u>	<u>(16,814)</u>	<u>34,152</u>
再衡量數			
計畫資產報酬（除包含於 淨利息之金額外）	-	(401,298)	(401,298)
精算（利益）損失－人口 統計假設變動	86,196	-	86,196
精算（利益）損失－財務 假設變動	(122,116)	-	(122,116)
精算（利益）損失－經驗 調整	<u>103,098</u>	<u>-</u>	<u>103,098</u>
認列於其他綜合損益	<u>67,178</u>	<u>(401,298)</u>	<u>(334,120)</u>
雇主提撥	-	(302,855)	(302,855)
福利支付	<u>(480,505)</u>	<u>329,681</u>	<u>(150,824)</u>
110年12月31日	<u>\$ 4,673,515</u>	<u>(\$ 5,995,863)</u>	<u>(\$ 1,322,348)</u>

本公司因「勞動基準法」之退休金制度暴露於下列風險：

1. 投資風險：勞動部勞動基金運用局透過自行運用及委託經營方式，將勞工退休基金分別投資於國內（外）權益證券與債務證券及銀行存款等標的，惟本公司之計畫資產得分配金額係以不低於當地銀行 2 年定期存款利率計算而得之收益。此外本公司另設立與本公司分離之職工退休基金，該基金係投資於國內上市（櫃）股票及定期存款。其投資報酬將分別暴露於市場價格波動及利率波動之風險。
2. 利率風險：政府公債之利率下降將使確定福利義務現值增加，惟計畫資產之債務投資報酬亦會隨之增加，兩者對淨確定福利負債之影響具有部分抵銷之效果。
3. 薪資風險：確定福利義務現值之計算係參考計畫成員之未來薪資。因此計畫成員薪資之增加將使確定福利義務現值增加。

本公司之確定福利義務現值係由合格精算師進行精算，衡量日之重大假設如下：

	<u>111年12月31日</u>	<u>110年12月31日</u>
折現率	1.40%	0.70%
薪資預期增加率	2.00%	2.00%

若重大精算假設分別發生合理可能之變動，在所有其他假設維持不變之情況下，將使確定福利義務現值增加（減少）之金額如下：

	<u>111年12月31日</u>	<u>110年12月31日</u>
折現率		
增加 0.50%	(<u>\$ 125,524</u>)	(<u>\$ 145,088</u>)
減少 0.50%	<u>\$ 132,455</u>	<u>\$ 153,528</u>
薪資預期增加率		
增加 0.50%	<u>\$ 131,055</u>	<u>\$ 150,823</u>
減少 0.50%	(<u>\$ 125,452</u>)	(<u>\$ 144,029</u>)

由於精算假設可能彼此相關，僅單一假設變動之可能性不大，故上述敏感度分析可能無法反映確定福利義務現值實際變動情形。

	111年12月31日	110年12月31日
預期1年內提撥金額	<u>\$ 463,367</u>	<u>\$ 308,912</u>
確定福利義務平均到期期間	5.9年	6.4年

十八、權益

(一) 股本

1. 普通股

	111年12月31日	110年12月31日
額定股數(仟股)	<u>6,000,000</u>	<u>6,000,000</u>
額定股本	<u>\$ 60,000,000</u>	<u>\$ 60,000,000</u>
已發行且已收足股款之 股數(仟股)	<u>5,352,875</u>	<u>5,352,875</u>
已發行股本	<u>\$ 53,528,751</u>	<u>\$ 53,528,751</u>

已發行之普通股每股面額為10元，每股享有一表決權及收取股利之權利。

2. 發行海外存託憑證

本公司為降低相關管理成本，業已於110年4月29日終止發行盧森堡交易所掛牌發行並同時可於倫敦證券交易所交易之海外存託憑證，並於盧森堡交易所下市。

(二) 資本公積

	111年12月31日	110年12月31日
<u>得用以彌補虧損、發放現金或撥充股本(1)</u>		
實際取得或處分子公司股權 價格與帳面價值之差額	\$ 2,604,860	\$ 2,604,860
庫藏股票交易	18,859	17,690
<u>僅得用以彌補虧損(2)</u>		
認列對子公司及關聯企業所有 有權權益變動數	631,411	627,118
<u>不得作為任何用途</u>		
其他	<u>153,411</u>	<u>153,335</u>
	<u>\$ 3,408,541</u>	<u>\$ 3,403,003</u>

1. 此類資本公積得用以彌補虧損，亦得於公司無虧損時，用以發放現金或撥充股本，惟撥充股本時每年以實收股本之一定比率為限。
2. 此類資本公積係本公司未實際取得或處分子公司股權時，因子公司權益變動認列之權益交易影響數或本公司採權益法認列子公司資本公積之調整數。

(三) 保留盈餘及股利政策

本公司章程之盈餘分派規定：年度決算如有盈餘，於依法提繳營利事業所得稅外，應先彌補累積虧損，如尚有盈餘，再以本期稅後淨利加計本期稅後淨利以外項目計入當年度未分配盈餘之數額提列法定盈餘公積百分之十，並依法令規定提列特別盈餘公積後，連同上年度累積未分配盈餘，作為可供分配之盈餘，惟得視業務狀況酌予保留一部分後，按全部股份平均分派股東紅利，但遇增加資本時，其當年度新增股份應分派之紅利，依照股東會之決議辦理。本公司章程規定之員工及董事酬勞分派政策，參閱附註二十(五)員工酬勞及董事酬勞。

另本公司股利應參酌所營事業景氣變化之特性，考量各項產品或服務所處生命週期對未來資金之需求與稅制之影響，在維持股利穩定之目標下分派之。股利之發放，除有改善財務結構及支應轉投資、產能擴充或其他重大資本支出等資金需求外，其現金股利部分不低於當年度股東紅利之百分之十。

法定盈餘公積應提撥至其餘額達公司實收股本總額時為止。法定盈餘公積得用以彌補虧損。公司無虧損時，法定盈餘公積超過實收股本總額 25% 之部分除得撥充股本外，尚得以現金分配。

本公司依金管會相關函令及「採用國際財務報導準則 (IFRSs) 後，提列特別盈餘公積之適用疑義問答」等規定提列及迴轉特別盈餘公積。

本公司於 111 年 6 月 30 日及 110 年 7 月 29 日舉行股東常會，分別決議 110 及 109 年度盈餘分配案如下：

	盈 餘 分 配 案		每 股 股 利 (元)	
	110年度	109年度	110年度	109年度
法定盈餘公積	\$ 1,017,807	\$ 730,754		
提列特別盈餘公積	779,995	2,109,237		
現金股利	8,029,313	7,226,382	\$ 1.50	\$ 1.35

本公司 112 年 3 月 8 日董事會擬議 111 年度盈餘分配案如下：

	盈 餘 分 配 案	每 股 股 利 (元)
法定盈餘公積	\$ 817,564	
提列特別盈餘公積	271,822	
現金股利	7,226,382	\$ 1.35

有關 111 年度之盈餘分配案尚待預計於 112 年 6 月 28 日召開之股東常會決議。

(四) 特別盈餘公積

本公司首次採用 IFRSs 所應提列之特別盈餘公積金額為 22,287,929 仟元。

前述特別盈餘公積之提列及因原提列原因消除而予以迴轉之資訊如下：

	111年度	110年度
期初餘額	\$ 21,552,496	\$ 21,552,496
迴轉特別盈餘公積		
處分投資性不動產	(534,089)	-
期末餘額	\$ 21,018,407	\$ 21,552,496

首次以公允價值衡量投資性不動產時，公允價值淨增加數轉入保留盈餘之金額為 80,462,245 仟元，已予以提列相同數額之特別盈餘公積。

	111年度	110年度
期初餘額	\$ 94,723,258	\$ 92,614,722
提列特別盈餘公積		
投資性不動產採公允價 值模式提列數	780,268	2,108,536
迴轉特別盈餘公積		
處分投資性不動產	(554,845)	-
期末餘額	<u>\$ 94,948,681</u>	<u>\$ 94,723,258</u>

(五) 其他權益項目

其他權益項目之變動數如下：

	國外營運機構 財務報表換算 之兌換差額	透過其他綜合 損益按公允 價值衡量之 金融資產 未實現損益	避險工具 之損益	不動產 重估增值	合計
110年1月1日餘額	(\$ 7,218,941)	\$ 1,995,447	\$ 19,480	\$ 2,293,619	(\$ 2,910,395)
採用權益法之子公司及關聯企業之其他 綜合損益份額	(1,500,584)	409,880	3,912	283,063	(803,729)
採用權益法認列子公司及關聯企業之變 動數	-	(103,498)	-	(1,731)	(105,229)
子公司及關聯企業處分透過其他綜合損 益按公允價值衡量之權益工具	-	(106,043)	-	-	(106,043)
110年12月31日餘額	(8,719,525)	2,195,786	23,392	2,574,951	(3,925,396)
採用權益法之子公司及關聯企業之其他 綜合損益份額	4,146,901	(1,384,912)	1,192	18,465	2,781,646
採用權益法認列子公司及關聯企業之變 動數	-	24,454	-	(6)	24,448
關聯企業處分透過其他綜合損益按公允 價值衡量之權益工具	-	1,786	-	-	1,786
111年12月31日餘額	<u>(\$ 4,572,624)</u>	<u>\$ 837,114</u>	<u>\$ 24,584</u>	<u>\$ 2,593,410</u>	<u>(\$ 1,117,516)</u>

(六) 庫藏股票

係子公司遠鼎公司持有本公司股票。相關資訊如下：

子 公 司 名 稱	持 有 股 數 (仟 股)	帳 面 金 額	市 價
<u>111年12月31日</u>			
遠鼎公司	779	<u>\$ 25,063</u>	<u>\$ 24,862</u>
<u>110年12月31日</u>			
遠鼎公司	779	<u>\$ 25,063</u>	<u>\$ 22,836</u>

子公司遠鼎公司自 100 年 12 月 28 日起納入合併財務報表之編製，故自該日起子公司遠鼎公司持有本公司股票作為庫藏股處理，依 100 年底帳面價值 25,063 仟元入帳。

子公司持有本公司股票視同庫藏股票處理，除不得參與本公司之現金增資及無表決權外，其餘與一般股東權利相同。

十九、收 入

	<u>111年度</u>	<u>110年度</u>
客戶合約收入		
銷貨收入淨額	<u>\$ 51,246,072</u>	<u>\$ 45,527,236</u>

(一) 客戶合約之說明

參閱附註四、重大會計政策(十三)收入認列。

(二) 合約餘額

	<u>111年12月31日</u>	<u>110年12月31日</u>	<u>110年1月1日</u>
應收票據及帳款（附註八）	<u>\$ 7,315,406</u>	<u>\$ 7,749,273</u>	<u>\$ 5,097,229</u>
合約負債—流動			
商品銷售	<u>\$ 211,605</u>	<u>\$ 251,722</u>	<u>\$ 294,756</u>

合約負債之變動主要係來自滿足履約義務之時點與客戶付款時點之差異，除前述外無其他重大變動。

(三) 客戶合約收入之細分

收入細分資訊請參閱明細表十一。

二十、繼續營業單位淨利

(一) 利息費用

利息資本化相關資訊如下：

	<u>111年度</u>	<u>110年度</u>
利息資本化金額	\$ 8,239	\$ 5,084
利息資本化利率	0.81%~1.24%	0.80%~0.88%

(二) 減損（損失）迴轉利益

	<u>111年度</u>	<u>110年度</u>
不動產、廠房及設備	(\$ 14,852)	(\$ 170,578)
其他設備零件	<u>75,724</u>	<u>7,349</u>
	<u>\$ 60,872</u>	<u>(\$ 163,229)</u>

(三) 折舊及攤銷

	111年度	110年度
不動產、廠房及設備	\$ 2,042,978	\$ 2,142,712
使用權資產	262,209	235,339
無形資產	10,066	9,229
合計	<u>\$ 2,315,253</u>	<u>\$ 2,387,280</u>
折舊費用依功能別彙總		
營業成本	\$ 1,936,316	\$ 1,999,485
營業費用	320,884	312,063
其他支出	47,987	66,503
	<u>\$ 2,305,187</u>	<u>\$ 2,378,051</u>
攤銷費用依功能別彙總		
營業成本	\$ 4,548	\$ 2,165
營業費用	5,518	7,064
	<u>\$ 10,066</u>	<u>\$ 9,229</u>

(四) 員工福利費用

	111年度		
	營業成本	營業費用	合計
短期員工福利	\$ 3,375,573	\$ 2,281,245	\$ 5,656,818
退職後福利			
確定提撥計畫	80,793	69,478	150,271
確定福利計畫	11,552	8,207	19,759
	<u>92,345</u>	<u>77,685</u>	<u>170,030</u>
員工福利費用合計	<u>\$ 3,467,918</u>	<u>\$ 2,358,930</u>	<u>\$ 5,826,848</u>

	110年度		
	營業成本	營業費用	合計
短期員工福利	\$ 3,376,925	\$ 2,248,655	\$ 5,625,580
退職後福利			
確定提撥計畫	80,011	62,962	142,973
確定福利計畫	21,374	12,778	34,152
	<u>101,385</u>	<u>75,740</u>	<u>177,125</u>
員工福利費用合計	<u>\$ 3,478,310</u>	<u>\$ 2,324,395</u>	<u>\$ 5,802,705</u>

(五) 員工酬勞及董事酬勞

本公司係以當年度扣除分派員工及董事酬勞前之稅前利益分別以 2.0% 至 3.5% 及不高於 2.5% 提撥員工酬勞及董事酬勞，但尚有累

積虧損時，應先予彌補。111 及 110 年度員工酬勞及董事酬勞分別於 112 年 3 月 8 日及 111 年 3 月 8 日經董事會決議如下：

估列比例

	<u>111年度</u>	<u>110年度</u>
員工酬勞	3.30%	3.30%
董事酬勞	1.78%	1.73%

金 額

	<u>111年度</u>	<u>110年度</u>
員工酬勞	\$ 285,617	\$ 345,347
董事酬勞	153,878	180,847

年度個體財務報告通過發布日後若金額仍有變動，則依會計估計變動處理，於次一年度調整入帳。

110 及 109 年度員工酬勞及董事酬勞之實際配發金額與 110 及 109 年度個體財務報告之認列金額並無差異。員工酬勞係全數採現金發放。

有關本公司 112 及 111 年董事會決議之員工酬勞及董事酬勞資訊，請至台灣證券交易所「公開資訊觀測站」查詢。

二一、繼續營業單位所得稅

(一) 認列於損益之所得稅（費用）利益主要組成項目

	<u>111年度</u>	<u>110年度</u>
當期所得稅		
本年度產生者	\$ -	\$ -
以前年度所得稅調整	<u>2,257</u>	<u>18,669</u>
	<u>2,257</u>	<u>18,669</u>
遞延所得稅		
本期產生者	(<u>65,049</u>)	(<u>277,839</u>)
認列於損益之所得稅費用	(<u>\$ 62,792</u>)	(<u>\$ 259,170</u>)

會計所得與所得稅（費用）利益之調節如下：

	111年度	110年度
繼續營業單位稅前淨利	<u>\$ 8,223,084</u>	<u>\$ 9,943,754</u>
稅前淨利按法定稅率（20%）		
計算之所得稅費用	(\$ 1,644,617)	(\$ 1,988,751)
調節項目之所得稅影響數	<u>1,644,617</u>	<u>1,988,751</u>
當期所得稅	-	-
遞延所得稅	(65,049)	(277,839)
以前年度之當期所得稅費用		
於本年度之調整	<u>2,257</u>	<u>18,669</u>
認列於損益之所得稅費用	<u>(\$ 62,792)</u>	<u>(\$ 259,170)</u>

(二) 認列於其他綜合損益之所得稅費用

	111年度	110年度
<u>遞延所得稅</u>		
本年度產生者		
— 確定福利計畫再衡量數	<u>\$ 26,240</u>	<u>\$ 66,824</u>

(三) 遞延所得稅資產與負債

遞延所得稅資產及負債之變動如下：

111 年度

	年 初 餘 額	認 列 於 損 益	認 列 於 其 他 綜 合 損 益	年 底 餘 額
<u>遞延所得稅資產</u>				
備抵呆帳	\$ 1,058	\$ 766	\$ -	\$ 1,824
存貨跌價損失	2,260	511	-	2,771
資產減損損失	8,037	4,485	-	12,522
其 他	<u>1,283</u>	<u>959</u>	-	<u>2,242</u>
	<u>\$ 12,638</u>	<u>\$ 6,721</u>	<u>\$ -</u>	<u>\$ 19,359</u>
<u>遞延所得稅負債</u>				
採用權益法之子公司及關				
聯企業利益份額	\$ 452,948	\$ 48,532	\$ -	\$ 501,480
土地增值稅準備	1,590,431	(778)	-	1,589,653
其 他	<u>437,993</u>	<u>24,016</u>	<u>26,240</u>	<u>488,249</u>
	<u>\$ 2,481,372</u>	<u>\$ 71,770</u>	<u>\$ 26,240</u>	<u>\$ 2,579,382</u>

110 年度

	年 初 餘 額	認 列 於 損 益	認 列 於 其 他	
			綜 合 損 益	年 底 餘 額
<u>遞延所得稅資產</u>				
備抵呆帳	\$ 5,698	(\$ 4,640)	\$ -	\$ 1,058
存貨跌價損失	9,056	(6,796)	-	2,260
資產減損損失	41,811	(33,774)	-	8,037
其 他	6,788	(5,505)	-	1,283
	<u>\$ 63,353</u>	<u>(\$ 50,715)</u>	<u>\$ -</u>	<u>\$ 12,638</u>
<u>遞延所得稅負債</u>				
採用權益法之子公司及關				
聯企業利益份額	\$ 350,329	\$ 102,619	\$ -	\$ 452,948
土地增值稅準備	1,588,438	1,993	-	1,590,431
其 他	248,657	122,512	66,824	437,993
	<u>\$ 2,187,424</u>	<u>\$ 227,124</u>	<u>\$ 66,824</u>	<u>\$ 2,481,372</u>

(四) 未於資產負債表中認列遞延所得稅資產之可減除暫時性差異之稅前金額

	111年12月31日	110年12月31日
可減除暫時性差異	<u>\$ 2,913,277</u>	<u>\$ 3,226,101</u>

(五) 所得稅核定情形

本公司之營利事業所得稅申報截至 108 年度以前之申報案件業經稅捐稽徵機關核定。

二二、每股盈餘

	單位：每股元	
	111年度	110年度
基本每股盈餘	<u>\$ 1.63</u>	<u>\$ 1.94</u>
稀釋每股盈餘	<u>\$ 1.63</u>	<u>\$ 1.94</u>

用以計算每股盈餘之盈餘及普通股加權平均股數如下：

本年度淨利

	111年度	110年度
本年度淨利	<u>\$ 8,160,292</u>	<u>\$ 9,684,584</u>

股 數

單位：仟股

	111年度	110年度
用以計算基本每股盈餘之普通 股加權平均股數	5,001,002	4,986,743
具稀釋作用潛在普通股之影響： 員工酬勞	<u>10,905</u>	<u>13,868</u>
用以計算稀釋每股盈餘之普通 股加權平均股數	<u>5,011,907</u>	<u>5,000,611</u>

用以計算基本每股盈餘之普通股加權平均股數係以本公司當期流通在外加權平均股數減除關聯企業持有本公司股票視同庫藏股而減少流通在外股數。

若本公司得選擇以股票或現金發放員工酬勞，則計算稀釋每股盈餘時，假設員工酬勞將採發放股票方式，並於該潛在普通股具有稀釋作用時計入加權平均流通在外股數，以計算稀釋每股盈餘。於次年度決議員工酬勞發放股數前計算稀釋每股盈餘時，亦繼續考量該等潛在普通股之稀釋作用。

111 及 110 年度按期末實際流通在外股數所計算之稅後基本每股盈餘分別為 1.52 元及 1.81 元。

二三、資本風險管理

本公司進行資本管理以確保各企業能夠於繼續經營之前提下，藉由將債務及權益餘額最適化，以使股東報酬極大化。

二四、金融工具

(一) 公允價值之資訊－非按公允價值衡量之金融工具

1. 帳面金額與公允價值有重大差異之金融資產及金融負債

	111年12月31日		110年12月31日	
	帳面金額	公允價值	帳面金額	公允價值
金融負債				
應付公司債	\$ 66,646,996	\$ 65,716,848	\$ 71,127,910	\$ 71,468,974

2. 公允價值衡量層級

	111年12月31日			
	第 1 等 級	第 2 等 級	第 3 等 級	合 計
<u>金融負債</u>				
應付公司債	\$ 65,716,848	\$ -	\$ -	\$ 65,716,848

	110年12月31日			
	第 1 等 級	第 2 等 級	第 3 等 級	合 計
<u>金融負債</u>				
應付公司債	\$ 71,468,974	\$ -	\$ -	\$ 71,468,974

(二) 公允價值資訊－以重複性基礎按公允價值衡量之金融工具

1. 公允價值層級

111 年 12 月 31 日

	第 1 等 級	第 2 等 級	第 3 等 級	合 計
<u>透過損益按公允價值衡</u>				
<u>量之金融負債</u>				
遠期外匯合約	\$ -	\$ -	\$ 19,691	\$ 19,691

110 年 12 月 31 日

	第 1 等 級	第 2 等 級	第 3 等 級	合 計
<u>透過損益按公允價值衡</u>				
<u>量之金融資產</u>				
遠期外匯合約	\$ -	\$ -	\$ 10,163	\$ 10,163

111 及 110 年度無第 1 等級與第 2 等級公允價值衡量間移轉之情形。

2. 金融工具以第 3 等級公允價值衡量之調節

111 年度

	透過損益按公允價值衡量之金融資產(負債)
期初資產餘額	\$ 10,163
認列於損益	(161,086)
結 清	131,232
期末負債餘額	(\$ 19,691)

110 年度

	透過損益按公允價值衡量之金融資產(負債)
期初負債餘額	(\$ 10,619)
認列於損益	71,185
結清	(50,403)
期末資產餘額	<u>\$ 10,163</u>

3. 第 3 等級公允價值衡量之評價技術及輸入值

<u>金融工具類別</u>	<u>評價技術及輸入值</u>
遠期外匯合約	採現金流量折現法，按年底之可觀察遠期匯率及合約所訂匯率估計未來現金流量，並以可反映各交易對方信用風險之折現率分別折現。

(三) 金融工具之種類

	<u>111年12月31日</u>	<u>110年12月31日</u>
<u>金融資產</u>		
透過損益按公允價值衡量之金融資產	\$ -	\$ 10,163
按攤銷後成本衡量之金融資產(註1)	20,511,928	26,063,473
<u>金融負債</u>		
透過損益按公允價值衡量之金融負債	19,691	-
按攤銷後成本衡量之金融負債(註2)	130,473,067	123,428,361

註 1：餘額係包含現金及約當現金、按攤銷後成本衡量之金融資產、應收票據及應收帳款(含關係人)、其他應收款(含關係人)、存出保證金及其他金融資產等按攤銷後成本衡量之金融資產。

註 2：餘額係包含短期借款、應付票據及帳款(含關係人)、其他應付款(含關係人)、應付設備款、應付公司債、長期借款及存入保證金等按攤銷後成本衡量之金融負債。

(四) 財務風險管理目的與政策

本公司之財務管理部門係為各業務單位提供服務，統籌協調進入國內與國際金融市場操作，藉由依照風險程度與廣度分析暴險之內部風險報告監督及管理本公司營運有關之財務風險。該等風險包括市場風險（包含匯率風險、利率風險及其他價格風險）、信用風險及流動性風險。

本公司透過衍生金融工具規避暴險，以減輕該等風險之影響。衍生金融工具之運用受本公司董事會通過之政策所規範，其為匯率風險、利率風險、信用風險、衍生金融工具與非衍生性金融工具之運用以及剩餘流動資金之投資書面原則。

1. 市場風險

本公司之營運活動使本公司承擔之主要財務風險為外幣匯率變動風險（參閱下述(1)）以及利率變動風險（參閱下述(2)）。

(1) 匯率風險

本公司因持有外幣資產，因而使本公司產生匯率變動暴險。本公司匯率暴險之管理係於政策許可之範圍內，利用遠期外匯合約管理風險。

本公司於資產負債表日之重大非功能性貨幣計價之貨幣性資產與貨幣性負債帳面金額，參閱附註三十。

敏感度分析

本公司主要受到美元匯率波動之影響。

下表詳細說明當新台幣（功能性貨幣）對美元之匯率增加及減少 5% 時，本公司之敏感度分析。5% 係為本公司內部向主要管理階層報告匯率風險時所使用之敏感度比率，亦代表管理階層對外幣匯率之合理可能變動範圍之評估。敏感度分析僅包括流通在外之外幣貨幣性項目，並將其期末之換算以匯率變動 5% 予以調整。下表之正數係表示當新台幣相對於各相關貨幣升值 5% 時，將使稅前淨利增加之金額；當新台幣相對於各相關外幣貶值 5% 時，其對稅前淨利之影響將為同金額之負數。

	111年12月31日	110年12月31日
變動5%之損益		
美金	(<u>\$ 184,146</u>)	(<u>\$ 136,346</u>)

(2) 利率風險

因本公司內之個體同時以固定及浮動利率借入資金，因而產生利率暴險。本公司藉由維持一適當之固定及浮動利率組合。

本公司於資產負債表日受利率暴險之金融資產及金融負債帳面金額如下：

	111年12月31日	110年12月31日
具公允價值利率風險		
—金融資產	\$ 3,235,780	\$ 4,156,020
—金融負債	105,680,852	105,056,158
具現金流量利率風險		
—金融資產	1,417,405	2,661,150
—金融負債	17,210,588	10,702,868

敏感度分析

對於本公司利率變動之金融資產及金融負債，進行風險衡量。敏感度分析係依資產負債表日之利率暴險而決定，使用之變動率為利率增加或減少 0.25%，此亦代表管理階層對利率之合理可能變動範圍之評估。本公司持有之固定利率金融資產及金融負債將因市場利率變動使公平價值隨之變動，本公司持有之浮動利率金融資產及金融負債將因市場利率變動使有效利率隨之變動，而使其未來現金流量產生波動。

針對本公司 111 年及 110 年 12 月 31 日持有之利率變動金融資產部位，市場利率每上升 0.25%，固定利率金融資產之公平價值將分別下降 8,069 仟元及 10,364 仟元，浮動利率金融資產將分別有現金流入 3,544 仟元及 6,653 仟元。當市場利率下降 0.25% 時，其影響將為同金額之負數。

針對本公司 111 年及 110 年 12 月 31 日持有之利率變動金融負債部位，市場利率每上升 0.25%，固定利率金融負債之公平價值將分別下降 263,543 仟元及 261,985 仟元，浮動利率金融負債將分別有現金流出 43,026 仟元及 26,757 仟元。當市場利率下降 0.25% 時，其影響將為同金額之負數。

2. 信用風險

信用風險係指交易對方拖欠合約義務而造成本公司財務損失之風險。截至資產負債表日，本公司可能因交易對方未履行義務造成財務損失之最大信用風險暴險主要係來自於個體資產負債表所認列之金融資產帳面金額。

本公司採行之政策係僅與信譽卓著之對象進行交易，並於必要情形下取得足額之擔保以減輕因拖欠所產生財務損失之風險。本公司將使用其他公開可取得之財務資訊及彼此交易記錄對主要客戶進行評等。本公司持續監督信用暴險以及交易對方之信用評等。

應收帳款之對象涵蓋眾多客戶，分散於不同產業及地理區域。本公司持續地針對應收帳款客戶之財務狀況進行評估。

3. 流動性風險

本公司係透過管理及維持足夠部位之現金及約當現金以支應本公司營運並減輕現金流量波動之影響。本公司管理階層監督銀行融資額度使用狀況並確保借款合同條款之遵循。

下表詳細說明本公司除約定於一年內還款之流動金融負債外，其餘非流動金融負債之約定還款期間分析。

	1 至 2 年	2 至 3 年	3 年 以 上	合 計
<u>111 年 12 月 31 日</u>				
長期借款	\$ 23,757,574	\$ 6,583,779	\$ 4,499,453	\$ 34,840,806
應付公司債	<u>14,000,000</u>	<u>13,600,000</u>	<u>29,100,000</u>	<u>56,700,000</u>
	<u>\$ 37,757,574</u>	<u>\$ 20,183,779</u>	<u>\$ 33,599,453</u>	<u>\$ 91,540,806</u>
<u>110 年 12 月 31 日</u>				
長期借款	\$ 24,730,338	\$ 5,997,388	\$ 9,689,459	\$ 40,417,185
應付公司債	<u>10,000,000</u>	<u>14,000,000</u>	<u>37,700,000</u>	<u>61,700,000</u>
	<u>\$ 34,730,338</u>	<u>\$ 19,997,388</u>	<u>\$ 47,389,459</u>	<u>\$ 102,117,185</u>

	1 至 2 年	2 至 3 年	3 至 5 年	5 至 10 年
<u>111年12月31日</u>				
租賃負債	\$ 46,560	\$ 39,980	\$ 82,059	\$ 103,597
<u>110年12月31日</u>				
租賃負債	\$ 203,916	\$ 2,339	\$ 2,585	\$ 1,157

二五、關係人交易

除已於其他附註列示者外，本公司與關係人間重大之交易事項彙總列示於後附之關係人交易事項明細表（附表一、二及三）。

二六、質抵押之資產

除已於其他附註列示者外，下列資產業已質抵押作為履約保證、短期借款、關稅局進口關稅及長期付息負債之押金及擔保品：

	111年12月31日	110年12月31日
其他金融資產－非流動		
質押定存單	\$ 66,943	\$ 56,642
採用權益法之投資	540,121	528,793
不動產、廠房及設備	5,636,086	5,774,127
投資性不動產	961,480	956,518
	<u>\$7,204,630</u>	<u>\$7,316,080</u>

二七、重大或有負債及未認列之合約承諾

截至 111 年及 110 年 12 月 31 日止，本公司之承諾事項及或有負債如下：

- (一) 本公司已開立未使用之信用狀金額分別計約 563,029 仟元及 938,511 仟元。
- (二) 本公司已訂約尚未支付之工程款及購買不動產、廠房及設備款項分別計約 368,058 仟元及 53,566 仟元。
- (三) 本公司已訂約尚未進貨之不可取消棉花採購合約款分別計約 54,888 仟元及 105,896 仟元。

二八、其他事項

截至本財務報告通過發布日止，本公司評估新冠肺炎疫情對本公司之繼續經營能力、資產減損及籌資風險並未造成重大影響，本公司將持續觀察及評估疫情對前述方面之影響。

二九、重大期後事項

本公司於 112 年 3 月 8 日經董事會決議擬透過增資 100% 轉投資公司 PET Far Eastern (Holding) Ltd.，再轉投資其關聯企業遠東聯石化（揚州）公司，交易金額美元 26,520 仟元。

三十、具重大影響之外幣資產及負債資訊

以下資訊係按本公司功能性貨幣以外之外幣彙總表達，所揭露之匯率係指該等外幣換算至功能性貨幣之匯率。具重大影響之外幣資產及負債如下：

111 年 12 月 31 日

	<u>外</u>	<u>幣</u>	<u>匯</u>	<u>率</u>	<u>帳</u>	<u>面</u>	<u>金</u>	<u>額</u>
<u>外幣資產</u>								
<u>貨幣性項目</u>								
美元	\$	222,136		30.71			\$	6,821,797
<u>外幣負債</u>								
<u>貨幣性項目</u>								
美元		102,210		30.71				3,138,869

110 年 12 月 31 日

	<u>外</u>	<u>幣</u>	<u>匯</u>	<u>率</u>	<u>帳</u>	<u>面</u>	<u>金</u>	<u>額</u>
<u>外幣資產</u>								
<u>貨幣性項目</u>								
美元	\$	245,494		27.68			\$	6,795,274
<u>外幣負債</u>								
<u>貨幣性項目</u>								
美元		146,978		27.68				4,068,351

三一、附註揭露事項

(一) 重大交易事項及(二)轉投資事業相關資訊

1. 資金貸與他人：附表四。
2. 為他人背書保證：附表五。
3. 期末持有有價證券情形：附表六。
4. 累積買進或賣出同一有價證券之金額達新台幣 3 億元或實收資本額 20% 以上：附表七。

5. 取得不動產之金額達新台幣 3 億元或實收資本額 20% 以上：附表八。
6. 處分不動產之金額達新台幣 3 億元或實收資本額 20% 以上：附表九。
7. 與關係人進、銷貨之金額達新台幣 1 億元或實收資本額 20% 以上：附表十。
8. 應收關係人款項達新台幣 1 億元或實收資本額 20% 以上：附表十一。
9. 從事衍生工具交易：參閱附註七。
10. 被投資公司資訊：附表十二。

(三) 大陸投資資訊

1. 大陸被投資公司名稱、主要營業項目、實收資本額、投資方式、資金匯出入情形、持股比例、本期損益及認列之投資損益、期末投資帳面金額、已匯回投資損益及赴大陸地區投資限額：附表十三及十三之一。
2. 與大陸被投資公司直接或間接由第三地區所發生下列之重大交易事項，及其價格、付款條件、未實現損益：附表二、三、四、七、十及十一。
 - (1) 進貨金額及百分比與相關應付款項之期末餘額及百分比。
 - (2) 銷貨金額及百分比與相關應收款項之期末餘額及百分比。
 - (3) 財產交易金額及其所產生之損益數額。
 - (4) 票據背書保證或提供擔保品之期末餘額及其目的。
 - (5) 資金融通之最高餘額、期末餘額、利率區間及當期利息總額。
 - (6) 其他對當期損益或財務狀況有重大影響之交易事項，如勞務之提供或收受等。

- ### (四) 主要股東資訊：股權比例達 5% 以上之股東名稱、持股數額及比例：附表十四。

遠東新世紀股份有限公司

關係人明細表

民國 111 年度

附表一

關 係 人 名 稱	與 本 公 司 之 關 係
高雄富國製衣公司	子 公 司
全家福公司	子 公 司
Far Eastern Appareal (Vietnam) Ltd.	子 公 司
Far Eastern Polytex (Vietnam) Ltd.	子 公 司
Far Eastern New Appareal (Vietnam) Ltd.	子 公 司
遠東服裝（蘇州）公司	子 公 司
遠紡工業（上海）公司	子 公 司
遠紡工業（無錫）公司	子 公 司
亞東創新發展公司	子 公 司
亞東綠材公司	子 公 司
亞東工業（蘇州）公司	子 公 司
Pet Far Eastern (M) Sdn. Bhd.	子 公 司
武漢遠紡新材料公司	子 公 司
Worldwide Polychem (HK) Ltd. (WWPI)	子 公 司
遠東先進纖維公司	子 公 司
遠東資源開發公司	子 公 司
遠傳電信公司	子 公 司
新世紀資通公司	子 公 司
遠時數位科技公司	子 公 司
數聯資安公司	子 公 司
亞東石化公司	子 公 司
Oriental Investment Holding (Netherlands) B.V.	子 公 司
遠誠人力資源顧問公司	子 公 司
遠鼎公司	子 公 司
遠鼎投資公司	子 公 司
裕勤科技公司	子 公 司
遠東建築經理公司	子 公 司
遠揚建設公司	子 公 司
Far Eastern Ishizuka Green Pet Corporation (FIGP)	子 公 司
Far Eastern Polytex (Holding) Ltd.	子 公 司
Far Eastern Investment (Holding) Ltd.	子 公 司
Phoenix Technologies International, LLC	子 公 司

（接次頁）

(承前頁)

關 係 人 名 稱	與 本 公 司 之 關 係
亞洲水泥公司	關聯企業
遠東百貨公司	關聯企業
東聯化學公司	關聯企業
宏遠興業公司	關聯企業
遠東國際商業銀行	關聯企業
科德寶遠東公司	其他關係人(本公司之子公司採權
	益法評價之被投資公司)
裕鼎實業公司	其他關係人(本公司之子公司採權
	益法評價之被投資公司)
亞東工業氣體公司	其他關係人(本公司之子公司採權
	益法評價之被投資公司)
大聚化學纖維公司	其他關係人(本公司之子公司採權
	益法評價之被投資公司)
遠銀國際租賃公司	其他關係人(本公司之子公司採權
	益法評價之被投資公司)
遠東都會公司	其他關係人(本公司採權益法評價
	被投資公司之子公司)
遠百企業公司	其他關係人(本公司採權益法評價
	被投資公司之子公司)
Everest Textile USA, LLC	其他關係人(本公司採權益法評價
	被投資公司之子公司)
富民運輸公司	其他關係人(本公司採權益法評價
	被投資公司之子公司)
富達運輸公司	其他關係人(本公司採權益法評價
	被投資公司之子公司)
亞興水泥製品公司	其他關係人(本公司採權益法評價
	被投資公司之子公司)
南華水泥公司	其他關係人(本公司採權益法評價
	被投資公司之子公司)
宏遠發展(上海)公司	其他關係人(本公司採權益法評價
	被投資公司之子公司)
元智大學	其他關係人(董事長相同)
裕民航運公司	其他關係人(董事長相同)
穩靜企業公司	其他關係人(董事長相同)
裕民航運新加坡私人公司	其他關係人(實質關係人)
精誠資訊公司	其他關係人(實質關係人)
鼎鼎企業管理顧問公司	其他關係人(實質關係人)
台灣長誠控股公司	其他關係人(實質關係人)

遠東新世紀股份有限公司

關係人交易事項明細表

民國 111 及 110 年度

附表二

單位：新台幣仟元

	<u>111年度</u>	<u>110年度</u>
營業收入		
子公司		
WWPI	\$ 5,473,239	\$ 3,863,170
其他子公司	5,334,307	3,081,786
關聯企業	225,038	255,432
其他關係人	<u>395,137</u>	<u>510,015</u>
	<u>\$ 11,427,721</u>	<u>\$ 7,710,403</u>
營業成本及費用		
進貨		
子公司		
亞東石化公司	\$ 15,094,236	\$ 13,844,409
其他子公司	3,288,535	1,944,101
關聯企業	983,108	1,562,886
其他關係人	<u>328,165</u>	<u>250,382</u>
	<u>\$ 19,694,044</u>	<u>\$ 17,601,778</u>
承攬費		
子公司	\$ 63,190	\$ 54,019
其他關係人	<u>256,628</u>	<u>263,878</u>
	<u>\$ 319,818</u>	<u>\$ 317,897</u>
電腦處理費		
子公司	\$ 2,703	\$ 2,588
關聯企業	68	-
其他關係人	<u>101,281</u>	<u>116,382</u>
	<u>\$ 104,052</u>	<u>\$ 118,970</u>
營業外費用及損失		
其他支出—背書保證費支出		
子公司	<u>\$ -</u>	<u>\$ 320</u>

承租協議

	<u>111年度</u>	<u>110年度</u>
取得使用權資產		
關聯企業		
遠百企業公司	<u>\$ 284,833</u>	<u>\$ -</u>
	<u>111年12月31日</u>	<u>110年12月31日</u>
租賃負債		
子公司		
遠鼎公司	\$ 111,298	\$ 243,646
其他子公司	47,423	75,558
關聯企業		
遠百企業公司	273,688	-
其他關聯企業	41,715	86,515
其他關係人	<u>10,646</u>	<u>21,187</u>
	<u>\$ 484,770</u>	<u>\$ 426,906</u>

本公司於 111 年及 110 年 12 月 31 日，並無對關係人之融資租賃應付租賃款餘額。

	<u>111年度</u>	<u>110年度</u>
利息費用		
子公司	\$ 2,354	\$ 3,985
關聯企業	2,047	1,088
其他關係人	<u>164</u>	<u>272</u>
	<u>\$ 4,565</u>	<u>\$ 5,345</u>
租賃支出		
子公司	\$ 28,118	\$ 31,655
其他關係人	<u>6,763</u>	<u>5,243</u>
	<u>\$ 34,881</u>	<u>\$ 36,898</u>

本公司與關係人間之租賃契約，其有關租金之決議及支付方法和一般租賃交易相當。

出租協議

	111年12月31日	110年12月31日
應收營業租賃款		
子公司	\$ 889	\$ 1,032
其他關係人	<u>669</u>	<u>201</u>
	<u>\$ 1,558</u>	<u>\$ 1,233</u>
未來將收取之租賃給付總額		
子公司	\$ 2,954	\$ 3,578
其他關係人	<u>2,995</u>	<u>5,441</u>
	<u>\$ 5,949</u>	<u>\$ 9,019</u>
	111年度	110年度
租賃收入		
子公司	\$ 8,775	\$ 7,981
其他關係人	<u>6,462</u>	<u>6,466</u>
	<u>\$ 15,237</u>	<u>\$ 14,447</u>

本公司以營業租賃出租廠房及營業與辦公使用空間予子公司及其他關係人，租賃期間為1至3年。

本公司與關係人間之租賃契約，其有關租金之決議及收取方法和一般租賃交易相當。

董事及管理階層薪酬資訊如下：

	111年度	110年度
短期福利	\$ 316,161	\$ 339,879
退職後福利	<u>1,290</u>	<u>1,141</u>
	<u>\$ 317,451</u>	<u>\$ 341,020</u>

註：與關係人間之重大交易條件依雙方約定為之。

遠東新世紀股份有限公司

關係人交易事項明細表

民國 111 年及 110 年 12 月 31 日

附表三

單位：新台幣仟元

	111年12月31日	110年12月31日
應收票據及帳款		
子公司		
WWPI	\$ 2,542,001	\$ 1,731,885
其他子公司	887,493	589,799
關聯企業	30,858	30,669
其他關係人	82,427	69,059
	<u>\$ 3,542,779</u>	<u>\$ 2,421,412</u>
存出保證金		
子公司		
遠鼎公司	\$ 33,251	\$ 33,251
其他子公司	5,529	3,585
關聯企業	5,406	5,406
其他關係人		
大聚化學纖維公司	8,000	8,000
	<u>\$ 52,186</u>	<u>\$ 50,242</u>
應付票據及帳款－關係人		
子公司		
亞東石化公司	\$ 924,942	\$ 876,872
亞東綠材公司	162,100	135,540
Far Eastern Ishizuka Green Pet Corporation (FIGP)	142,441	67,506
其他子公司	22,951	144,580
關聯企業	55,159	103,155
其他關係人	12,825	8,072
	<u>\$ 1,320,418</u>	<u>\$ 1,335,725</u>
遞延貸項－聯屬公司間利益		
出售股票		
子公司		
遠鼎投資公司（註一）	\$ 30,256	\$ 30,256
其他子公司（註二）	2,484	2,567
其他關係人（註三）	2,579	2,579
出售不動產、廠房及設備（註四）		
子公司		
Far Eastern Polytex (Vietnam) Ltd.	9,189	10,023
	<u>\$ 44,508</u>	<u>\$ 45,425</u>

銀行存款及其他金融資產

	<u>111年12月31日</u>	<u>110年12月31日</u>
遠東國際商業銀行	<u>\$ 789,924</u>	<u>\$ 800,183</u>

係本公司存放於遠東國際商業銀行之銀行存款及定期存款（帳列其他金融資產），111及110年度之利息收入分別為8,120仟元及5,101仟元。

透過損益按公允價值衡量之金融資產（負債）－流動

	<u>111年12月31日</u>	<u>110年12月31日</u>
遠東國際商業銀行	<u>(\$ 14,398)</u>	<u>\$ 1,947</u>

係本公司與遠東國際商業銀行簽訂遠期外匯合約所產生透過損益按公允價值衡量之金融資產（負債）。111及110年度透過損益按公允價值衡量之金融（負債）資產利益分別為88,666仟元及34,868仟元。

資金融通情形

111及110年12月31日皆無融資予關係人之情形。110年度本公司融資予子公司之利息收入為2,062仟元。

本公司於111及110年度自子公司購置機器設備及承攬工程款，金額分別為124,775仟元及23,383仟元，截至111年及110年12月31日止，業已全數付現。

本公司於111及110年度自其他關係人購置機器設備、軟體設備及承攬工程款，金額分別為13,257仟元及1,501仟元，截至111年及110年12月31日止，業已全數付現。

本公司於111年度出售其他設備予關聯企業，出售價款為1,815仟元，處分利益為311仟元。

本公司於110年度出售機器設備予子公司亞東創新公司及Far Eastern Ishizuka Green Pet Corporation，出售價款分別為184仟元及2,245仟元，處分利益分別為4仟元及138仟元。

本公司於111年度參與關聯企業遠東國際商業銀行之現金增資，認購金額為100,639仟元，增資完成後持股比例由2.62%下降至2.55%。

本公司於 111 年度依原持股比例分別參與子公司 Far Eastern Investment (Holding) Ltd.、亞東石化公司、鼎鼎大飯店公司及 Far Eastern Polytex (Holding) Ltd.之現金增資，認購金額分別為 8,325,100 仟元（美金 260,000 仟元）、2,266,745 仟元、7,391 仟元及 345,300 仟元（美元 12,000 仟元）。

本公司於 111 年度向子公司遠鼎投資公司購買其所持有之全家福公司、遠東先進纖維公司、亞東創新公司及亞東綠材公司 100% 股份，金額分別為 181,416 仟元、1,380,326 仟元、140,127 仟元及 825,569 仟元。

本公司於 110 年度依原持股比例分別參與子公司 Far Eastern Investment (Holding) Ltd.、鼎鼎大飯店公司及遠東紡織公司之現金增資，認購金額分別為 1,955,422 仟元（美金 70,000 仟元）、7,391 仟元及 12,000 仟元。

註一：係本公司於 83 年度出售裕元投資公司股票予子公司遠鼎投資公司所產生之淨利 30,256 仟元。

註二：係本公司於 99 年度出售新世紀資通公司股票予子公司遠新資通公司（已於 100 年 3 月 1 日與遠傳電信公司合併消滅）產生，並按出售當日新世紀資通公司帳載資產、負債之公平價值與帳面價值差異予以分攤後分別各按其剩餘耐用年限予以攤銷。

註三：係本公司於 97 年 3 月間出售亞東石化公司股票予關聯企業裕鼎實業公司產生。

註四：係本公司於 106 年度出售生產設備予子公司 Far Eastern Polytex (Vietnam) Ltd. 產生，出售價款為 638,977 仟元，出售利益 12,528 仟元，惟係順流交易出售利益應予以遞延（帳列遞延貸項－聯屬公司間利益），111 及 110 年度按該設備耐用年限攤銷金額分別為 835 仟元及 834 仟元，帳列處分不動產、廠房及設備損益。

註五：與關係人間之重大交易條件依雙方約定為之。

遠東新世紀股份有限公司及轉投資公司

資金貸與他人

民國 111 年 1 月 1 日至 12 月 31 日

附表四

單位：除另予註明者外，係新台幣仟元

編號	貸出資金之公司	貸與對象	往來項目	是否為關係人	本期最高餘額	期末餘額	實際動支金額	利率區間(%)	資金貸與性質	業務往來金額	有無逾期還本付息之原因	提列呆帳金額	擔保金額	抵押品價值	對價金貨與限額	實收資本與限額	實收資本與限額	備註
1	遠鼎投資公司	遠鼎投資公司	應收關係人款項	是	\$ 1,500,000	\$ 1,500,000	\$ 470,000	0.9504~0.9823	2	\$ -	-	\$ -	-	\$ -	\$ 4,361,147	\$ 21,805,737	對個別對象限額(註二)：實收最高限額(註二)：21,805,737	對個別對象限額(註二)：實收最高限額(註二)：21,805,737
1	遠鼎投資公司	開元國際投資公司	應收關係人款項	是	1,100,000	1,100,000	340,000	0.9823	2	-	-	-	-	-	4,361,147	21,805,737	對個別對象限額(註二)：實收最高限額(註二)：21,805,737	對個別對象限額(註二)：實收最高限額(註二)：21,805,737
1	遠鼎投資公司	安和製衣公司	應收關係人款項	是	600,000	600,000	100,000	0.9097~0.9823	2	-	-	-	-	-	4,361,147	21,805,737	對個別對象限額(註二)：實收最高限額(註二)：21,805,737	對個別對象限額(註二)：實收最高限額(註二)：21,805,737
1	遠鼎投資公司	鼎元國際投資公司	應收關係人款項	是	600,000	600,000	300,000	0.9097~0.9823	2	-	-	-	-	-	4,361,147	21,805,737	對個別對象限額(註二)：實收最高限額(註二)：21,805,737	對個別對象限額(註二)：實收最高限額(註二)：21,805,737
1	遠鼎投資公司	裕鼎實業公司	應收關係人款項	是	1,000,000	1,000,000	800,000	0.9097~0.9823	2	-	-	-	-	-	4,361,147	21,805,737	對個別對象限額(註二)：實收最高限額(註二)：21,805,737	對個別對象限額(註二)：實收最高限額(註二)：21,805,737
1	遠鼎投資公司	大眾化學機械公司	應收關係人款項	是	1,200,000	1,200,000	300,000	0.9097~0.9823	2	-	-	-	-	-	4,361,147	21,805,737	對個別對象限額(註二)：實收最高限額(註二)：21,805,737	對個別對象限額(註二)：實收最高限額(註二)：21,805,737
1	遠鼎投資公司	遠東資源開發公司	應收關係人款項	是	2,300,000	2,300,000	-	-	2	-	-	-	-	-	4,361,147	21,805,737	對個別對象限額(註二)：實收最高限額(註二)：21,805,737	對個別對象限額(註二)：實收最高限額(註二)：21,805,737
1	遠鼎投資公司	亞東祥材公司	應收關係人款項	是	400,000	-	-	-	2	-	-	-	-	-	4,361,147	21,805,737	對個別對象限額(註二)：實收最高限額(註二)：21,805,737	對個別對象限額(註二)：實收最高限額(註二)：21,805,737
1	遠鼎投資公司	亞東創新發展公司	應收關係人款項	是	50,000	-	-	-	2	-	-	-	-	-	4,361,147	21,805,737	對個別對象限額(註二)：實收最高限額(註二)：21,805,737	對個別對象限額(註二)：實收最高限額(註二)：21,805,737
1	遠鼎投資公司	亞東石化公司	應收關係人款項	是	250,000	250,000	-	-	2	-	-	-	-	-	4,361,147	21,805,737	對個別對象限額(註二)：實收最高限額(註二)：21,805,737	對個別對象限額(註二)：實收最高限額(註二)：21,805,737
2	遠鼎投資公司	全家福公司	應收關係人款項	是	400,000	200,000	90,000	1.3596~1.5444	2	-	-	-	-	-	916,217	4,581,086	對個別對象限額(註二)：實收最高限額(註二)：4,581,086	對個別對象限額(註二)：實收最高限額(註二)：4,581,086
3	新世紀實通公司	遠傳電信公司	應收關係人款項	是	1,800,000	1,800,000	1,800,000	0.7580~0.9120	1	2,056,483	-	-	-	-	2,056,483	12,509,927	對個別對象限額(註一)：實收最高限額(註一)：12,509,927	對個別對象限額(註一)：實收最高限額(註一)：12,509,927
3	新世紀實通公司	遠傳電信公司	應收關係人款項	是	9,200,000	9,200,000	8,700,000	0.7573~1.3053	2	-	-	-	-	-	10,007,942	12,509,927	對個別對象限額(註四)：實收最高限額(註四)：12,509,927	對個別對象限額(註四)：實收最高限額(註四)：12,509,927
4	遠鼎公司	鼎鼎大飯店公司	應收關係人款項	是	600,000	600,000	-	-	2	-	-	-	-	-	1,569,598	3,923,995	對個別對象限額(註三)：實收最高限額(註三)：3,923,995	對個別對象限額(註三)：實收最高限額(註三)：3,923,995
5	Far Eastern Investment (Holding) Ltd.	Far Eastern New Apparel (Vietnam) Ltd.	應收關係人款項	是	614,200	614,200	-	-	2	-	-	-	-	-	20,496,895	61,490,684	對個別對象限額(註五)：實收最高限額(註五)：61,490,684	對個別對象限額(註五)：實收最高限額(註五)：61,490,684
5	Far Eastern Investment (Holding) Ltd.	FHSSN Corporation	應收關係人款項	是	276,390	276,390	-	-	2	-	-	-	-	-	16,397,516	16,397,516	對個別對象限額(註四)：實收最高限額(註四)：16,397,516	對個別對象限額(註四)：實收最高限額(註四)：16,397,516
5	Far Eastern Investment (Holding) Ltd.	FYN GreenPET Corporation	應收關係人款項	是	92,130	92,130	-	-	2	-	-	-	-	-	16,397,516	16,397,516	對個別對象限額(註四)：實收最高限額(註四)：16,397,516	對個別對象限額(註四)：實收最高限額(註四)：16,397,516
6	Far Eastern Polytex (Holding) Limited	中比(控股)公司	應收關係人款項	是	184,260	-	-	-	2	-	-	-	-	-	3,869,766	3,869,766	對個別對象限額(註四)：實收最高限額(註四)：3,869,766	對個別對象限額(註四)：實收最高限額(註四)：3,869,766
7	FIDP (Holding) Limited	中比(控股)公司	應收關係人款項	是	168,905	168,905	168,905	-	2	-	-	-	-	-	620,378	620,378	對個別對象限額(註四)：實收最高限額(註四)：620,378	對個別對象限額(註四)：實收最高限額(註四)：620,378
8	AFC Polytech USA Holdings, Inc.	Phoenix Technologies International, LLC	應收關係人款項	是	153,350	-	-	-	2	-	-	-	-	-	10,455,441	31,366,324	對個別對象限額(註七)：實收最高限額(註七)：31,366,324	對個別對象限額(註七)：實收最高限額(註七)：31,366,324
9	遠紡織染(蘇州)公司	亞東工業(蘇州)公司	其他應收款-關聯公司借款	是	2,600,720	2,600,720	2,380,320	2.37~2.61	2	-	-	-	-	-	2,652,859	5,895,241	對個別對象限額(註六)：實收最高限額(註六)：5,895,241	對個別對象限額(註六)：實收最高限額(註六)：5,895,241
10	遠東服裝(蘇州)公司	亞東工業(蘇州)公司	其他應收款-關聯公司借款	是	1,317,992	1,102,000	533,368	2.20~2.60	2	-	-	-	-	-	1,354,300	3,009,555	對個別對象限額(註八)：實收最高限額(註八)：3,009,555	對個別對象限額(註八)：實收最高限額(註八)：3,009,555
11	遠紡工業(蘇州)公司	亞東工業(蘇州)公司	其他應收款-關聯公司借款	是	559,816	495,768	495,768	2.20~2.60	2	-	-	-	-	-	1,493,642	3,319,205	對個別對象限額(註六)：實收最高限額(註六)：3,319,205	對個別對象限額(註六)：實收最高限額(註六)：3,319,205
11	遠紡工業(蘇州)公司	中比啤酒(蘇州)公司	其他應收款-關聯公司借款	是	793,440	793,440	781,230	2.20~2.60	2	-	-	-	-	-	1,493,642	3,319,205	對個別對象限額(註六)：實收最高限額(註六)：3,319,205	對個別對象限額(註六)：實收最高限額(註六)：3,319,205
12	亞東工業(蘇州)公司	遠東服裝(蘇州)公司	其他應收款-關聯公司借款	是	220,400	220,400	-	-	2	-	-	-	-	-	6,383,530	14,185,622	對個別對象限額(註六)：實收最高限額(註六)：14,185,622	對個別對象限額(註六)：實收最高限額(註六)：14,185,622
12	亞東工業(蘇州)公司	遠紡工業(蘇州)公司	其他應收款-關聯公司借款	是	44,080	44,080	-	-	2	-	-	-	-	-	6,383,530	14,185,622	對個別對象限額(註六)：實收最高限額(註六)：14,185,622	對個別對象限額(註六)：實收最高限額(註六)：14,185,622

(續次頁)

(承前頁)

編號	貸出資金之公司	貨與對象	往來項目	是否為附帶人	本期最高餘額	期末	未償額	實際動支金額	利率 (%)	資金貸與性質	業務往來金額	有短期融通資金之原因	提供保證	抵押品價值	估價	品類	附個別對象資金貸與總額	資金貸與總額	註
12	亞東工業(蘇州)公司	遠紡工業(無錫)公司	其他應收款-關聯公司借款	是	\$ 220,400	\$ 220,400	\$ 220,400	\$ -	2.61-2.76	2	\$ -	營運週轉	\$ -	\$ 6,383,530	\$ -	本	\$ 6,383,530	\$ 14,185,622	對個別對象限額(註六); 實質最高限額(註八)
12	亞東工業(蘇州)公司	遠紡工業(蘇州)公司	其他應收款-關聯公司借款	是	220,400	220,400	220,400	-	-	2	-	營運週轉	-	6,383,530	-	本	6,383,530	14,185,622	對個別對象限額(註六); 實質最高限額(註八)
12	亞東工業(蘇州)公司	遠紡工業(蘇州)公司	其他應收款-關聯公司借款	是	44,080	44,080	44,080	533	2.61-2.76	2	-	營運週轉	-	6,383,530	-	本	6,383,530	14,185,622	對個別對象限額(註六); 實質最高限額(註八)
12	亞東工業(蘇州)公司	遠紡工業(蘇州)公司	其他應收款-關聯公司借款	是	1,278,320	1,278,320	1,278,320	1,278,320	2.75	2	-	營運週轉	-	2,837,124	-	本	2,837,124	2,837,124	對個別對象限額(註六); 實質最高限額(註八)
13	遠紡工業(無錫)公司	亞東工業(蘇州)公司	其他應收款-關聯公司借款	是	220,400	220,400	220,400	53,302	2.20-2.32	2	-	營運週轉	-	2,298,373	-	本	2,298,373	5,107,495	對個別對象限額(註六); 實質最高限額(註八)
14	蘇州安和製衣公司	亞東工業(蘇州)公司	其他應收款-關聯公司借款	是	39,672	39,672	39,672	39,672	2.20-2.60	2	-	營運週轉	-	52,444	-	本	52,444	116,542	對個別對象限額(註六); 實質最高限額(註八)
15	遠東新斯儀裝(蘇州)公司	遠紡工業(蘇州)公司	其他應收款-關聯公司借款	是	176,320	176,320	176,320	176,320	2.20-2.60	2	-	營運週轉	-	1,007,310	-	本	1,007,310	2,228,467	對個別對象限額(註六); 實質最高限額(註八)
15	遠東新斯儀裝(蘇州)公司	亞東工業(蘇州)公司	其他應收款-關聯公司借款	是	969,760	969,760	969,760	926,081	2.20-2.60	2	-	營運週轉	-	1,007,310	-	本	1,007,310	2,228,467	對個別對象限額(註六); 實質最高限額(註八)
16	遠紡工業(上海)公司	亞東石化(上海)公司	其他應收款-關聯公司借款	是	220,400	-	-	-	2.66-2.97	2	-	營運週轉	-	4,351,986	-	本	4,351,986	4,351,986	對個別對象限額(註六); 實質最高限額(註八)
16	遠紡工業(上海)公司	亞東石化(上海)公司	其他應收款-關聯公司借款	是	1,150,488	-	-	-	2.94-3.04	1	8,035,643	業務往來	-	5,439,982	-	本	5,439,982	5,439,982	對個別對象限額(註五); 實質最高限額(註五); (註十二)
16	遠紡工業(上海)公司	遠豐聯石化(揚州)公司	其他應收款-關聯公司借款	是	1,322,400	1,322,400	1,322,400	1,322,400	3.01-3.26	2	-	營運週轉	-	4,351,986	-	本	4,351,986	4,351,986	對個別對象限額(註四); 實質最高限額(註四)
17	遠東新世紀(中國)投資公司	亞東石化(上海)公司	其他應收款-關聯公司借款	是	88,160	-	-	-	1.21	2	-	營運週轉	-	1,451,851	-	本	1,451,851	1,451,851	對個別對象限額(註四); 實質最高限額(註四); (註十二)
17	遠東新世紀(中國)投資公司	遠紡工業(上海)公司	其他應收款-關聯公司借款	是	88,160	88,160	88,160	88,160	1.21	2	-	營運週轉	-	9,074,070	-	本	9,074,070	12,703,698	對個別對象限額(註九); 實質最高限額(註六); 實質最高限額(註六)
18	遠紡工業(揚州)公司	亞東工業(蘇州)公司	其他應收款-關聯公司借款	是	308,560	308,560	308,560	308,560	2.5	2	-	營運週轉	-	1,262,882	-	本	1,262,882	2,806,404	對個別對象限額(註八); 實質最高限額(註八)
18	遠紡工業(揚州)公司	遠豐聯石化(揚州)公司	其他應收款-關聯公司借款	是	528,960	528,960	528,960	528,960	2.5	2	-	營運週轉	-	561,281	-	本	561,281	561,281	對個別對象限額(註四); 實質最高限額(註四)

註一：資金貸與性質之說明如下：

1. 有業務往來。
2. 有短期資金融通之必要。
- 註二：係以該公司最近期(111.12.31)經會計師查核後淨值之10%為限。
- 註三：係以該公司最近期(111.12.31)經會計師查核後淨值之20%為限。
- 註四：係以該公司最近期(111.12.31)經會計師查核後淨值之40%為限。
- 註五：係以該公司最近期(111.12.31)經會計師查核後淨值之50%為限。
- 註六：係以該公司最近期(111.12.31)經會計師查核後淨值之90%為限。
- 註七：係以該公司最近期(111.12.31)經會計師查核後淨值之150%為限。
- 註八：係以該公司最近期(111.12.31)經會計師查核後淨值之200%為限。
- 註九：係以該公司最近期(111.12.31)經會計師查核後淨值之250%為限。
- 註十：係以該公司最近期(111.12.31)經會計師查核後淨值之350%為限。
- 註十一：新世紀實通股份有限公司對有業務往來者之個別對象限額以不超過雙方問借貸契均成立時之上年年度實際進額或預估當年年度交易金額。對有短期融通資金必要者之貸與總額，以不超過對該公司最近期經會計師查核後或核閱後之公司淨值之40%為限。其個別對象限額以不超過新世紀實通股份有限公司最近期經會計師查核後或核閱後之公司淨值之40%為限。前兩者之總額以不超過新世紀實通股份有限公司最近期經會計師查核後或核閱後之公司淨值之50%為限。

註十二：遠紡工業(上海)有限公司為存續公司，遠紡工業(上海)有限公司為清滅公司。

遠東新世紀股份有限公司及轉投資公司
為他人背書保證

民國 111 年 1 月 1 日至 12 月 31 日

附表五

單位：仟元，除另予註明者
外，餘係新台幣仟元

編號	背書保證者公司名稱	被背書保證公司名稱	背書保證對象稱謂	對單一企業背書保證之限額	本期背書保證餘額	最高期背書保證餘額	本期背書保證餘額	實際動支金額	以財產擔保之背書保證金額	累計背書保證金額佔最近淨值之比率(%)	背書保證金額	屬母公司對子公司背書保證(註十二)	屬子公司對母公司背書保證(註十二)	屬對大陸地區背書保證(註十二)	備註
1	遠鼎投資公司	大聚化學鐵礦公司	(註一)	\$ 21,805,736	\$ 328,000	\$ 328,000	\$ 316,000	\$ 48,000	\$ -	0.72	\$ 43,611,473	-	-	-	對單一企業背書保證之限額(註五)；背書保證最高限額(註六)。
1	遠鼎投資公司	APG Polytech, LLC	(註二)	20,900,847	1,494,720	1,494,720	-	-	-	-	20,900,847	-	-	-	對單一企業背書保證之限額(註七)；背書保證最高限額(註八)。
1	遠鼎投資公司	APG Polytech USA Holdings, Inc.	(註二)	20,900,847	2,383,910	2,383,910	2,272,540	-	-	5.21	20,900,847	-	-	-	對單一企業背書保證之限額(註七)；背書保證最高限額(註八)。
1	遠鼎投資公司	Phoenix Technologies International, LLC	(註二)	20,900,847	1,932,900	1,932,900	1,842,600	1,205,736	-	4.23	20,900,847	-	-	-	對單一企業背書保證之限額(註七)；背書保證最高限額(註八)。
2	遠東資源開發公司	遠東新世紀公司	(註三)	13,994,427	106,448	106,448	-	-	-	-	27,988,855	-	-	-	對單一企業背書保證之限額(註五)；背書保證最高限額(註六)。
3	遠鼎公司	鼎鼎大飯店公司	(註四)	3,923,994	1,850,000	1,850,000	1,850,000	395,000	350,000	0.89	7,847,989	-	-	-	對單一企業背書保證之限額(註五)；背書保證最高限額(註六)。
3	遠鼎公司	鼎鼎聯合行銷公司	(註四)	3,923,994	200,000	200,000	-	-	-	-	7,847,989	-	-	-	對單一企業背書保證之限額(註五)；背書保證最高限額(註六)。
4	Far Eastern Investment (Holding) Ltd.	APG Polytech, LLC	(註四)	104,504,239	1,617,193	1,617,193	1,541,642	527,389	-	0.74	209,008,478	-	-	-	對單一企業背書保證之限額(註九)；背書保證最高限額(註十)。
4	Far Eastern Investment (Holding) Ltd.	APG Polytech USA Holdings, Inc.	(註四)	104,504,239	6,667,431	6,667,431	6,355,946	204,733	-	3.04	209,008,478	-	-	-	對單一企業背書保證之限額(註九)；背書保證最高限額(註十)。
5	APG Polytech USA Holdings, Inc.	APG Polytech, LLC	(註四)	104,504,239	64,430	64,430	61,420	15,678	-	0.03	209,008,478	-	-	-	對單一企業背書保證之限額(註九)；背書保證最高限額(註十)。

註一：因共同投資關係由全體出資股東依其持股比例對其背書保證之公司。

註二：公司直接及間接持有表決權之股份達百分之九十之公司間。

註三：直接及間接對公司持有表決權之股份超過百分之五十之公司。

註四：公司直接及間接持有表決權之股份超過百分之五十之公司。

註五：係以該公司最近期經會計師查核後淨值之 50% 計算。

註六：係以該公司最近期經會計師查核後淨值計算。

註七：係以該公司之最終母公司（遠東新世紀）最近期經會計師查核後淨值之 10% 與遠鼎投資公司最近期經會計師查核後淨值之 50% 孰低者計算。

註八：係以該公司之最終母公司（遠東新世紀）最近期經會計師查核後淨值之 10% 與遠鼎投資公司最近期經會計師查核後淨值之 50% 孰低者計算。

註九：係以該公司之最終母公司（遠東新世紀）最近期經會計師查核後淨值之 50% 計算。

註十：係以該公司之最終母公司（遠東新世紀）最近期經會計師查核後淨值計算。

註十一：累計背書保證金額佔最近期財務報表淨值之比率係依公開發行公司資金貸與及背書保證處理原則之規定計算。

註十二：屬最終母公司對子公司背書保證者、屬對大陸地區背書保證者為是。

遠東新世紀股份有限公司及轉投資公司
期末持有有價證券情形
民國 111 年 12 月 31 日

單位：仟元，除另予註明者
外，餘係新台幣仟元

附表六

持 有 有 價 證 券 者	有 價 證 券 種 類 及 名 稱	與 發 行 人 之 關 係	帳 列 科 目	期 股 數 (仟 股)	帳 面 金 額	持 股 比 例 (%)	公 允 價 值 (註 八)	備 註
遠東新世紀公司	亞洲水泥公司	(註一)	採用權益法之投資	750,511	\$ 20,370,209	21.17	\$ 30,770,964	質押 19,900 仟股予金融機構 構作為借款之擔保品
遠東新世紀公司	遠東百貨公司	(註一)	採用權益法之投資	241,770	5,137,442	17.06	5,198,049	
遠東新世紀公司	遠東化學公司	(註一)	採用權益法之投資	81,216	1,018,610	9.17	1,510,618	
遠東新世紀公司	宏遠興業公司	(註一)	採用權益法之投資	108	1,214	0.02	767	
遠東新世紀公司	亞東證券公司	(註一)	採用權益法之投資	141,961	1,901,195	19.65	-	
遠東新世紀公司	太平洋流通投資公司	(註一)	採用權益法之投資	135,000	2,088,859	16.83	-	
遠東新世紀公司	遠東國際商業銀行	(註一)	採用權益法之投資	103,816	1,341,657	2.55	1,141,981	(註六)
遠東新世紀公司	遠東投資公司	(註一)	採用權益法之投資	1,822,822	43,004,479	99.40	-	
遠東新世紀公司	遠東資源開發公司	(註一)	採用權益法之投資	775,836	107,669,917	100.00	-	
遠東新世紀公司	Far Eastern Polytex (Holding) Ltd.	(註一)	採用權益法之投資	173	9,721,893	100.00	-	
遠東新世紀公司	Far Eastern Polychem Industries Ltd.	(註一)	採用權益法之投資	830,815	7,415,878	73.04	-	
遠東新世紀公司	遠通投資公司	(註一)	採用權益法之投資	744,410	8,866,769	100.00	-	
遠東新世紀公司	開元國際投資公司	(註一)	採用權益法之投資	371,671	5,647,439	100.00	-	
遠東新世紀公司	Far Eastern Investment (Holding) Ltd.	(註一)	採用權益法之投資	6,851	40,993,789	100.00	-	
遠東新世紀公司	PET Far Eastern (Holding) Ltd.	(註一)	採用權益法之投資	397	3,015,403	91.95	-	
遠東新世紀公司	亞東石化公司	(註一)	採用權益法之投資	1,938,893	8,309,214	75.56	-	
遠東新世紀公司	遠揚建設公司	(註一)	採用權益法之投資	270,412	10,521,112	65.11	-	
遠東新世紀公司	遠鼎公司	(註一)	採用權益法之投資	186,929	3,213,931	37.13	-	
遠東新世紀公司	安和製衣公司	(註一)	採用權益法之投資	76,629	2,179,991	100.00	-	
遠東新世紀公司	鼎元國際投資公司	(註一)	採用權益法之投資	258,756	3,203,985	100.00	-	
遠東新世紀公司	FEDP (Holding) Ltd.	(註一)	採用權益法之投資	244	782,142	50.43	-	
遠東新世紀公司	高雄富國製衣公司	(註一)	採用權益法之投資	4,000	299,154	100.00	-	
遠東新世紀公司	鼎鼎大飯店公司	(註一)	採用權益法之投資	769	11,369	0.74	-	
遠東新世紀公司	遠東紡織公司	(註一)	採用權益法之投資	1,300	14,055	100.00	-	
遠東新世紀公司	FE Oriental Investment Holding (Singapore) Pte. Ltd.	(註一)	採用權益法之投資	50	199,638	100.00	-	
遠東新世紀公司	全家福公司	(註一)	採用權益法之投資	44,772	209,543	100.00	-	
遠東新世紀公司	遠東先進纖維公司	(註一)	採用權益法之投資	91,000	1,285,633	100.00	-	
遠東新世紀公司	亞東創新發展公司	(註一)	採用權益法之投資	5,739	146,265	100.00	-	
遠東新世紀公司	亞東綠材公司	(註一)	採用權益法之投資	66,116	776,543	100.00	-	
遠鼎投資公司	亞洲水泥公司	(註一)	採用權益法之投資	54,202	2,341,329	1.53	2,222,262	
遠鼎投資公司	東聯化學公司	(註一)	採用權益法之投資	70,818	1,064,257	8.00	1,317,209	
遠鼎投資公司	遠東百貨公司	(註一)	採用權益法之投資	139,785	3,389,346	9.87	3,005,377	
遠鼎投資公司	宏遠興業公司	(註一)	採用權益法之投資	164,614	1,541,103	23.70	1,167,111	
遠鼎投資公司	遠傳電信公司	(註一)	採用權益法之投資	1,066,658	20,643,180	32.73	70,292,737	質押 8,807 仟股予金融機構 作為借款之擔保品

(接 次 頁)

持有者	債券種類及名稱	與發行人之關係	帳列	科目	期股數 / 仟單位	帳面金額	持股比例(%)	公允價值(註八)	備註
遠鼎投資公司	遠東國際商業銀行	(註一)	採用權益法之投資		141,238	\$ 1,824,748	3.47	\$ 1,553,615	
遠鼎投資公司	Far Eastern Polychem Industries Ltd.	(註一)	採用權益法之投資		306,644	2,737,296	26.96	-	
遠鼎投資公司	大眾化學纖維公司	(註一)	採用權益法之投資		111	5,206,827	100.00	-	
遠鼎投資公司	遠紡實業公司	(註一)	採用權益法之投資		74,886	2,755,803	41.86	-	
遠鼎投資公司	裕民貿易公司	(註一)	採用權益法之投資		6,675	189,283	100.00	-	
遠鼎投資公司	遠鼎租賃公司	(註一)	採用權益法之投資		4,745	59,492	45.50	-	
遠鼎投資公司	亞東工業氣機公司	(註一)	採用權益法之投資		36,706	400,020	46.20	-	
遠鼎投資公司	科德寶遠東公司	(註一)	採用權益法之投資		86,615	3,343,061	35.00	-	
遠鼎投資公司	亞東證券公司	(註一)	採用權益法之投資		33,003	553,169	29.80	-	
遠鼎投資公司	遠鼎公司	(註一)	採用權益法之投資		187,470	2,617,270	25.96	-	質押 31,600 仟股予金融機構作為借款之擔保品
遠鼎投資公司	遠鼎公司	(註一)	採用權益法之投資		64,759	1,122,624	12.86	-	質押 10,000 仟股予金融機構作為借款之擔保品
遠鼎投資公司	遠鼎公司	(註一)	採用權益法之投資		75,268	949,695	16.87	-	
遠鼎投資公司	遠鼎公司	(註一)	採用權益法之投資		110	8,583,122	100.00	-	(註六)
遠鼎投資公司	遠鼎公司	(註一)	採用權益法之投資		119,653	1,765,241	14.92	-	
遠鼎投資公司	遠鼎公司	(註一)	採用權益法之投資		98,198	1,021,379	18.96	-	
遠鼎投資公司	遠鼎公司	(註一)	採用權益法之投資		1,803	31,224	1.00	-	
遠鼎投資公司	遠鼎公司	(註一)	採用權益法之投資		133,334	586,552	5.20	-	
遠鼎投資公司	遠鼎公司	(註十二)	透過其他綜合損益按公允價值衡量之金融資產—非流動		2,985	110,619	5.27	110,619	
遠鼎投資公司	海外投資公司	-	透過其他綜合損益按公允價值衡量之金融資產—非流動		1,000	8,530	1.11	8,530	
遠鼎投資公司	全球創業投資公司	-	透過其他綜合損益按公允價值衡量之金融資產—非流動		1,400	10,990	1.16	10,990	
遠鼎投資公司	中加投資發展公司	(註十二)	透過其他綜合損益按公允價值衡量之金融資產—非流動		1,287	15,894	0.80	15,894	
遠鼎投資公司	台灣證券交易所公司	-	透過其他綜合損益按公允價值衡量之金融資產—非流動		1,598	71,246	0.16	71,246	
遠鼎投資公司	亞東證券投資顧問公司	(註九)	透過其他綜合損益按公允價值衡量之金融資產—非流動		1	11	-	11	
遠鼎投資公司	大中票券金融公司	-	透過其他綜合損益按公允價值衡量之金融資產—非流動		2,311	30,036	0.50	30,036	
遠鼎投資公司	裕民航運公司	(註二)	透過其他綜合損益按公允價值衡量之金融資產—非流動		8,869	431,033	1.05	431,033	
遠鼎投資公司	全權委託投資帳戶(註五)	-	透過損益按公允價值衡量之金融資產—流動		440	6,807	-	6,807	
遠鼎投資公司	元大滙深 300 正 2	-	透過損益按公允價值衡量之金融資產—流動		50	4,340	-	4,340	
遠鼎投資公司	台 塑	-	透過損益按公允價值衡量之金融資產—流動		55	1,452	-	1,452	
遠鼎投資公司	華 夏	-	透過損益按公允價值衡量之金融資產—流動		282	5,316	-	5,316	
遠鼎投資公司	國 喬	-	透過損益按公允價值衡量之金融資產—流動						

(承前頁)

持 有 有 價 證 券 者	有 價 證 券 種 類 及 名 稱	與 有 價 證 券 發 行 人 之 關 係	帳 列	期 數 (仟 單 位)	帳 面 金 額	持 股 比 例 (%)	末 備	
							公 允 價 值 (註 八)	備
遠鼎投資公司	中興電	-	透過損益按公允價值衡量之金融資產—流動	225	\$ 15,120	-	\$ 15,120	-
遠鼎投資公司	華城	-	透過損益按公允價值衡量之金融資產—流動	150	7,245	-	7,245	-
遠鼎投資公司	華新	-	透過損益按公允價值衡量之金融資產—流動	185	8,732	-	8,732	-
遠鼎投資公司	寶齡富錦	-	透過損益按公允價值衡量之金融資產—流動	35	6,265	-	6,265	-
遠鼎投資公司	台達電	-	透過損益按公允價值衡量之金融資產—流動	2	573	-	573	-
遠鼎投資公司	鴻海	-	透過損益按公允價值衡量之金融資產—流動	80	7,992	-	7,992	-
遠鼎投資公司	微星	-	透過損益按公允價值衡量之金融資產—流動	5	597	-	597	-
遠鼎投資公司	威盛	-	透過損益按公允價值衡量之金融資產—流動	145	9,759	-	9,759	-
遠鼎投資公司	南亞科	-	透過損益按公允價值衡量之金融資產—流動	25	1,280	-	1,280	-
遠鼎投資公司	長榮	-	透過損益按公允價值衡量之金融資產—流動	5	815	-	815	-
遠鼎投資公司	奇鋌	-	透過損益按公允價值衡量之金融資產—流動	45	5,040	-	5,040	-
遠鼎投資公司	台半	-	透過損益按公允價值衡量之金融資產—流動	100	7,420	-	7,420	-
遠鼎投資公司	華孚	-	透過損益按公允價值衡量之金融資產—流動	250	8,725	-	8,725	-
遠鼎投資公司	亞東石化股份有限公司109年第一期無擔保私募普通公司債	(註一)	按攤銷後成本衡量之金融資產—非流動	0.03	3,000,000	-	-	-
Far Eastern Investment (Holding) Ltd.	Filsyn Corporation	(註一)	採用權益法之投資	45,066	-	21.85	-	-
Far Eastern Investment (Holding) Ltd.	PET Far Eastern (M) Sdn. Bhd.	(註一)	採用權益法之投資	5,000	148,978	50.00	-	-
Far Eastern Investment (Holding) Ltd.	Com2B	(註一)	採用權益法之投資	3,000	-	20.00	-	-
Far Eastern Investment (Holding) Ltd.	Far Eastern Apparel (Vietnam) Ltd.	(註一)	採用權益法之投資	9,000	1,175,368	100.00	-	-
Far Eastern Investment (Holding) Ltd.	Worldwide Polychem (HK) Ltd.	(註一)	採用權益法之投資	2,700	80,098	100.00	-	-
Far Eastern Investment (Holding) Ltd.	Opas Fund Segregated Portfolio Company	(註一)	採用權益法之投資	(註七)	1,739	34.00	-	-
Far Eastern Investment (Holding) Ltd.	Far Eastern Polytex (Vietnam) Ltd.	(註一)	採用權益法之投資	(註七)	14,349,714	100.00	-	-
Far Eastern Investment (Holding) Ltd.	Far Eastern New Apparel (Vietnam) Ltd.	(註一)	採用權益法之投資	(註七)	443,278	100.00	-	-

(接次頁)

(承前頁)

持 有 有 價 證 券 者	有 價 證 券 種 類 及 名 稱	與 發 行 人 之 關 係	帳 列	目 的	期 數 (仟 單 位) / 仟 單 位)	帳 面 金 額	持 股 比 例 (%)	公 允 價 值 (註 八)	備 註
Far Eastern Investment (Holding) Ltd.	Magna View Sdn. Bhd.	(註一)	採用權益法之投資		3,000	\$ 149,429	100.00	\$ -	
Far Eastern Investment (Holding) Ltd.	Malaysia Garment Manufactures Pte. Ltd.	(註一)	採用權益法之投資		30	488,545	37.92	-	
Far Eastern Investment (Holding) Ltd.	Drive Catalyst SPC	(註一)	採用權益法之投資		(註七)	539	34.00	-	
Far Eastern Investment (Holding) Ltd.	APG Polytech USA Holdings, Inc.	(註一)	採用權益法之投資		6	20,910,883	100.00	-	
Far Eastern Investment (Holding) Ltd.	Drive Catalyst SPC-SP Tranche One	(註一)	採用權益法之投資		4	137,086	25.00	-	
Far Eastern Investment (Holding) Ltd.	Drive Catalyst SPC-SP Tranche Three	(註一)	採用權益法之投資		8	249,104	25.00	-	
Far Eastern Investment (Holding) Ltd.	Drive Catalyst SPC-SP Tranche Two	(註一)	採用權益法之投資		8	254,508	25.00	-	
Far Eastern Investment (Holding) Ltd.	Far Eastern International Garments	(註一)	其他非流動負債		59	(12,650)	41.00	-	
Far Eastern Investment (Holding) Ltd.	Centex Apparel Inc.	(註一)	其他非流動負債		90	(11,738)	50.00	-	
Far Eastern Investment (Holding) Ltd.	Opas Fund Segregated Portfolio Tranche A	(註十一)	透過損益按公允價值衡量之金融資產－流動		4	134,076	-	134,076	
Far Eastern Investment (Holding) Ltd.	Opas Fund Segregated Portfolio Tranche B	(註十一)	透過損益按公允價值衡量之金融資產－流動		5	151,970	-	151,970	
Far Eastern Investment (Holding) Ltd.	Opas Fund Segregated Portfolio Tranche C	(註十一)	透過損益按公允價值衡量之金融資產－流動		5	266,617	-	266,617	
APG Polytech USA Holdings, Inc.	Corpus Christi Polymers LLC	(註十四)	採用權益法之投資		(註七)	14,116,324	33.33	-	
APG Polytech USA Holdings, Inc.	APG Polytech, LLC	(註一)	採用權益法之投資		(註七)	6,176,612	100.00	-	
APG Polytech USA Holdings, Inc.	Phoenix Technologies International, LLC	(註一)	採用權益法之投資		(註七)	412,638	100.00	-	
Magna View Sdn. Bhd.	PET Far Eastern (M) Sdn. Bhd.	(註一)	採用權益法之投資		普通股 特別股 5,000 3,000	148,978	50.00	-	
鼎元國際投資公司	亞洲水泥公司	(註一)	採用權益法之投資		12,369	482,067	0.35	507,117	
鼎元國際投資公司	遠東百貨公司	(註一)	採用權益法之投資		11,983	281,952	0.85	257,635	
鼎元國際投資公司	宏遠興業公司	(註一)	採用權益法之投資		6,447	64,172	0.93	45,709	
鼎元國際投資公司	東聯化學公司	(註一)	採用權益法之投資		27,365	579,415	3.09	508,998	
鼎元國際投資公司	遠傳電信公司	(註一)	採用權益法之投資		920	40,194	0.03	60,605	(註六)
鼎元國際投資公司	太平洋流通信投資公司	(註一)	採用權益法之投資		18,000	260,023	2.24	-	
鼎元國際投資公司	裕鼎實業公司	(註一)	採用權益法之投資		17,121	490,519	13.20	-	
鼎元國際投資公司	遠東國際商業銀行	(註一)	採用權益法之投資		104,951	1,355,147	2.58	1,154,456	質押 5,000 仟股予金融機構作為借款之擔保品
鼎元國際投資公司	裕民航運公司	(註三)	透過其他綜合損益按公允價值衡量之金融資產－非流動		1,684	81,842	0.20	81,842	
開元國際投資公司	亞洲水泥公司	(註一)	採用權益法之投資		25,312	1,035,279	0.71	1,037,812	

(接次頁)

(承前頁)

持 有 者	有 價 證 券 種 類 及 名 稱	與 發 行 人 之 關 係	帳 列	目 的	期 數 (仟 單 位) / 仟 元	帳 面 金 額	持 股 比 例 (%)	公 允 價 值 (註 八)	備 註
開元國際投資公司	遠傳電信公司	(註一)	採用權益法之投資		35,558	\$ 1,089,670	1.09	\$ 2,343,274	質押 13,950 仟股予金融機構作為借款之擔保品
開元國際投資公司	宏遠興業公司	(註一)	採用權益法之投資		4,211	46,086	0.61	29,856	
開元國際投資公司	東聯化學公司	(註一)	採用權益法之投資		32,474	567,643	3.67	604,020	
開元國際投資公司	遠東百貨公司	(註一)	採用權益法之投資		20,672	602,281	1.46	444,452	
開元國際投資公司	九龍英泥公司	(註一)	採用權益法之投資		1,127	490,895	49.00	-	
開元國際投資公司	遠銀國際租賃公司	(註一)	採用權益法之投資		74,970	950,626	16.80	-	
開元國際投資公司	太平洋流通投資公司	(註一)	採用權益法之投資		18,000	260,225	2.24	-	
開元國際投資公司	遠東國際商業銀行	(註一)	採用權益法之投資		127,414	1,645,815	3.13	1,401,558	(註六)
開元國際投資公司	裕民航運公司	(註三)	透過其他綜合損益按公允價值衡量之金融資產—非流動		1,425	69,255	0.17	69,255	
Far Eastern Polychem Industries Ltd.	遠紡工業(上海)公司	(註一)	採用權益法之投資		(註七)	7,074,153	65.02	-	
Far Eastern Polychem Industries Ltd.	PET Far Eastern (Holding) Ltd.	(註一)	採用權益法之投資		35	263,991	8.05	-	
Far Eastern Polychem Industries Ltd.	FEDP (Holding) Ltd.	(註一)	採用權益法之投資		240	768,804	49.57	-	
Far Eastern Polychem Industries Ltd.	遠紡工業(揚州)公司	(註一)	採用權益法之投資		(註七)	1,403,202	100.00	-	
Far Eastern Polychem Industries Ltd.	Far Eastern Ishizuka Green Pet Corporation	(註一)	採用權益法之投資		3,578	1,612,792	90.00	-	
Far Eastern Polychem Industries Ltd.	Nippon Parison Co., Ltd.	-	透過其他綜合損益按公允價值衡量之金融資產—非流動		4	137,163	10.00	137,163	
遠揚建設公司	亞洲水泥公司	(註一)	採用權益法之投資		17,726	632,111	0.50	726,771	
遠揚建設公司	遠揚營造工程公司	(註一)	採用權益法之投資		178,370	2,874,769	98.95	-	
遠揚建設公司	裕民航運公司	(註三)	透過其他綜合損益按公允價值衡量之金融資產—流動		1,590	77,264	0.19	77,264	
Far Eastern Apparel (Holding) Ltd.	遠東服裝(蘇州)公司	(註一)	採用權益法之投資		(註七)	578,737	38.46	-	
Far Eastern Apparel (Holding) Ltd.	遠紡織染(蘇州)公司	(註一)	採用權益法之投資		(註七)	2,947,621	100.00	-	
Far Eastern Apparel (Holding) Ltd.	遠東創新服裝(蘇州)公司	(註一)	採用權益法之投資		(註七)	1,119,233	100.00	-	
Far Eastern Apparel (Holding) Ltd.	遠東創新服裝(安徽)公司	(註一)	採用權益法之投資		(註七)	15,547	38.46	-	
Far Eastern Apparel (Holding) Ltd.	Opas Fund Segregated Portfolio Tranche B	(註十一)	透過損益按公允價值衡量之金融資產—流動		4	118,464	-	118,464	
Far Eastern Apparel (Holding) Ltd.	Opas Fund Segregated Portfolio Tranche C	(註十一)	透過損益按公允價值衡量之金融資產—流動		4	219,542	-	219,542	
全家福公司	亞洲水泥公司	(註一)	採用權益法之投資		469	16,864	0.01	19,229	
全家福公司	遠傳電信公司	(註一)	採用權益法之投資		90	5,916	-	5,931	
全家福公司	裕鼎實業公司	(註一)	採用權益法之投資		11	179	0.01	-	
遠揚營造工程公司	遠東建築經理公司	(註一)	採用權益法之投資		450	7,473	9.00	-	
遠揚營造工程公司	裕民航運公司	(註三)	透過其他綜合損益按公允價值衡量之金融資產—流動		746	36,279	0.09	36,279	

(接次頁)

(承前頁)

持 有 有 價 證 券 者	有 價 證 券 種 類 及 名 稱	與 發 行 人 之 關 係	帳 列 科 目	期 數 (仟 單 位)	帳 面 金 額	持 股 比 例 (%)	公 允 價 值 (註 八)	備 註
遠揚營造工程公司	高雄捷運公司	(註十一)	透過其他綜合收益按公允價值衡量之金融資產—非流動	9,687	\$ 52,020	3.48	\$ 52,020	
遠揚營造工程公司	亞利預鑄工業公司	(註十)	透過其他綜合收益按公允價值衡量之金融資產—非流動	3,106	23,758	16.03	23,758	
遠揚營造工程公司	日盛貨幣市場基金	—	透過損益按公允價值衡量之金融資產—非流動	1,484	22,365	-	22,365	
遠揚營造工程公司	中信華盈貨幣市場基金	—	透過損益按公允價值衡量之金融資產—流動	32,225	360,229	-	360,229	
遠揚營造工程公司	群益安穩貨幣市場基金	—	透過損益按公允價值衡量之金融資產—流動	13,620	223,158	-	223,158	
遠揚營造工程公司	華南永昌鳳網基金	—	透過損益按公允價值衡量之金融資產—流動	9,367	154,746	-	154,746	
遠揚營造工程公司	合庫貨幣市場基金	—	透過損益按公允價值衡量之金融資產—流動	5,289	54,475	-	54,475	
遠揚營造工程公司	聯邦貨幣市場基金	—	透過損益按公允價值衡量之金融資產—流動	16,298	218,657	-	218,657	
遠揚營造工程公司	華南永昌麒麟基金	—	透過損益按公允價值衡量之金融資產—流動	9,405	114,331	-	114,331	
Malaysia Garment Manufactures Pte. Ltd.	Filsyn Corporation	(註一)	採用權益法之投資	20,513	-	9.95	-	
Malaysia Garment Manufactures Pte. Ltd.	Arpeggio International Resources Corporation	(註一)	採用權益法之投資	(註七)	-	40.00	-	
Malaysia Garment Manufactures Pte. Ltd.	PT Malaysia Garment Bintan	(註一)	其他非流動負債	(註七)	(37)	99.00	-	
安和製衣公司	遠傳電信公司	(註一)	採用權益法之投資	40,818	967,479	1.25	2,689,879	質押 8,200 仟股予金融機構作為借款之擔保品
安和製衣公司	亞洲水泥公司	(註一)	採用權益法之投資	6,094	263,751	0.17	249,841	
安和製衣公司	東聯化學公司	(註一)	採用權益法之投資	11,204	225,287	1.26	208,394	
安和製衣公司	遠東百貨公司	(註一)	採用權益法之投資	370	12,140	0.03	7,951	
安和製衣公司	亞東證券公司	(註一)	採用權益法之投資	8,774	111,818	1.21	-	
安和製衣公司	裕鼎實業公司	(註一)	採用權益法之投資	20,324	483,808	15.66	-	
安和製衣公司	太平洋流通投資公司	(註一)	採用權益法之投資	9,681	145,310	1.21	-	
安和製衣公司	遠鼎投資公司	(註一)	採用權益法之投資	5,502	173,491	0.30	-	
安和製衣公司	遠東國際商業銀行	(註一)	採用權益法之投資	26,134	337,981	0.64	287,478	
遠紡實業公司	遠誠人力資源顧問公司	(註一)	採用權益法之投資	745	12,099	55.19	-	
遠紡實業公司	遠東國際商業銀行	(註一)	採用權益法之投資	5,538	71,582	0.14	60,917	
遠紡實業公司	遠東鐵維公司	—	透過其他綜合收益按公允價值衡量之金融資產—非流動	1,577	65,569	3.56	65,569	
高雄富國製衣公司	遠傳電信公司	(註一)	採用權益法之投資	520	18,398	0.02	34,268	
遠通投資公司	遠傳電信公司	(註一)	採用權益法之投資	100,237	2,549,498	3.08	6,605,620	質押 29,700 仟股予金融機構作為借款之擔保品
遠通投資公司	遠東百貨公司	(註一)	採用權益法之投資	79,250	2,248,412	5.59	1,703,865	
遠通投資公司	安遠興業公司	(註一)	採用權益法之投資	6,460	69,805	0.93	45,804	
遠通投資公司	東聯化學公司	(註一)	採用權益法之投資	49,905	1,527,923	5.63	928,240	

(接次頁)

(承前頁)

持有者	債券種類及名稱	與發行人之關係	帳列	科目	期股數 (仟股)	帳面金額	持股比例(%)	公允價值	備註
遠通投資公司	亞洲水泥公司	(註一)	採用權益法之投資		32,465	\$ 1,386,108	0.92	\$ 1,331,081	
遠通投資公司	太平洋流通投資公司	(註一)	採用權益法之投資		18,000	259,026	2.24	-	(註六)
遠通投資公司	遠通電收公司	(註一)	採用權益法之投資		35,934	610,091	11.98	-	
遠通投資公司	亞東工業氣體公司	(註一)	採用權益法之投資		1	48	-	-	
遠通投資公司	Sino Belgium (Holding) Ltd.	(註一)	其他非流動負債		36	835,147	90.88	-	
遠通投資公司	科德寶遠東公司	(註一)	採用權益法之投資		3	51	-	-	
遠通投資公司	Malaysia Garment Manufactures Pte. Ltd.	(註一)	採用權益法之投資		10	167,486	13.00	-	
遠通投資公司	遠東國際商業銀行	(註一)	採用權益法之投資		127,159	1,641,959	3.12	1,398,753	
遠通投資公司	鼎祺投資公司	(註十三)	透過其他綜合損益按公允價值衡量之金融資產—非流動		40,329	309,724	18.00	309,724	
遠通投資公司	Bockhold N.V.股票	-	透過其他綜合損益按公允價值衡量之金融資產—非流動		1	269,220	12.51	269,220	
遠通投資公司	全權委託投資帳戶(註五)	-	透過損益按公允價值衡量之金融資產—流動		400	6,188	-	6,188	
遠通投資公司	元大滙深300正2	-	透過損益按公允價值衡量之金融資產—流動		30	2,604	-	2,604	
遠通投資公司	台塑	-	透過損益按公允價值衡量之金融資產—流動		90	2,376	-	2,376	
遠通投資公司	華夏	-	透過損益按公允價值衡量之金融資產—流動		130	8,736	-	8,736	
遠通投資公司	中興電	-	透過損益按公允價值衡量之金融資產—流動		100	4,830	-	4,830	
遠通投資公司	華城	-	透過損益按公允價值衡量之金融資產—流動		95	4,484	-	4,484	
遠通投資公司	華新	-	透過損益按公允價值衡量之金融資產—流動		40	7,160	-	7,160	
遠通投資公司	寶齡富錦	-	透過損益按公允價值衡量之金融資產—流動		50	4,995	-	4,995	
遠通投資公司	鴻海	-	透過損益按公允價值衡量之金融資產—流動		90	6,057	-	6,057	
遠通投資公司	威盛	-	透過損益按公允價值衡量之金融資產—流動		40	4,480	-	4,480	
遠通投資公司	奇鋁	-	透過損益按公允價值衡量之金融資產—流動		66	6,250	-	6,250	
遠通投資公司	台灣大	-	透過損益按公允價值衡量之金融資產—流動		150	5,235	-	5,235	
遠通投資公司	華孚	-	透過損益按公允價值衡量之金融資產—流動		59	5,227	-	5,227	
遠通投資公司	世紀銅	-	透過損益按公允價值衡量之金融資產—流動		(註七)	58,271	100.00	-	
遠通投資公司	蘇州安和製衣公司	(註一)	採用權益法之投資		(註七)	1,537,339	14.13	-	
遠通投資公司	PET Far Eastern (Holding) Ltd.	(註一)	採用權益法之投資		(註七)	2,303,096	44.20	-	
遠通投資公司	PET Far Eastern (Holding) Ltd.	(註一)	採用權益法之投資		(註七)	-	-	-	

(接次頁)

(承前頁)

持 有 有 價 證 券 者	有 價 證 券 種 類 及 名 稱	與 發 行 人 之 關 係	帳 列 科 目	期 數 (仟 單 位)	帳 面 金 額	持 股 比 例 (%)	未 備	
							公 允 價 值 (註 八)	註
Oriental Textile (Holding) Ltd.	遠紡工業(無錫)公司	(註一)	採用權益法之投資	(註七)	\$ 2,553,747	100.00	\$ -	-
Oriental Textile (Holding) Ltd.	亞東工業(蘇州)公司	(註一)	採用權益法之投資	(註七)	7,092,811	100.00	-	-
Oriental Textile (Holding) Ltd.	Opas Fund Segregated Portfolio Tranche A	(註十一)	透過損益按公允價值衡量之金融資產—流動	8	280,945	-	280,945	-
Oriental Textile (Holding) Ltd.	Opas Fund Segregated Portfolio Tranche C	(註十一)	透過損益按公允價值衡量之金融資產—流動	5	309,267	-	309,267	-
FEDP (Holding) Ltd.	遠紡工業(蘇州)公司	(註一)	採用權益法之投資	(註七)	1,322,793	100.00	-	-
FE Oriental Investment Holding (Singapore) Pte. Ltd.	FE New Century Industrial Holding (Singapore) Pte. Ltd.	(註一)	採用權益法之投資	49	197,585	100.00	-	-
FE Oriental Investment Holding (Singapore) Pte. Ltd.	Oriental Investment Holding (Netherlands) B.V.	(註一)	採用權益法之投資	-	-	100.00	-	(註十五)
FE Oriental Investment Holding (Singapore) Pte. Ltd.	FE Green PET (M) Sdn. Bhd.	(註一)	採用權益法之投資	-	-	100.00	-	(註十九)
FE New Century Industrial (Singapore) Pte. Ltd.	FYN Green PET Corporation	(註一)	預付投資款(帳列其他非流動資產)	-	138,195	8.26	-	(註十七)
Oriental Investment Holding (Netherlands) B.V.	Oriental Martens (Netherlands) B.V.	(註一)	採用權益法之投資	-	-	100.00	-	(註十六)
Far Eastern Polytex (Holding) Ltd.	武漢遠紡新材料公司	(註一)	採用權益法之投資	(註七)	972,879	100.00	-	-
Far Eastern Polytex (Holding) Ltd.	遠東服裝(蘇州)公司	(註一)	採用權益法之投資	(註七)	926,040	61.54	-	-
Far Eastern Polytex (Holding) Ltd.	遠東新世紀(中國)投資公司	(註一)	採用權益法之投資	(註七)	3,629,628	100.00	-	-
Far Eastern Polytex (Holding) Ltd.	遠東石化(揚州)公司	(註一)	採用權益法之投資	(註七)	4,220,256	60.00	-	-
Far Eastern Polytex (Holding) Ltd.	遠東創新服裝(安徽)公司	(註一)	採用權益法之投資	(註七)	24,876	61.54	-	-
遠東新世紀(中國)投資公司	遠紡工業(上海)公司	(註一)	採用權益法之投資	(註七)	1,183,740	10.88	-	-
遠東新世紀(中國)投資公司	上海遠實信息技術公司	(註一)	採用權益法之投資	(註七)	59,417	100.00	-	-
遠東新世紀(中國)投資公司	遠鼎實業(上海)公司	(註一)	採用權益法之投資	(註七)	2,681,696	40.00	-	-
Sino Belgium (Holding) Ltd.	中比啤酒(蘇州)公司	(註一)	其他非流動負債	(註七)	(766,054)	100.00	-	-
Sino Belgium (Holding) Ltd.	參式卡里萊啤酒貿易(上海)公司	(註一)	採用權益法之投資	(註七)	12,926	100.00	-	-
亞東石化(上海)公司	上海遠化物流公司	(註一)	採用權益法之投資	(註七)	158,807	100.00	-	-
遠紡工業(揚州)公司	嘉實貨幣市場基金	-	透過損益按公允價值衡量之金融資產—流動	-	-	-	-	-
遠東石化(揚州)公司	嘉實貨幣市場基金	-	透過損益按公允價值衡量之金融資產—流動	578,291	2,549,108	-	2,549,108	-
遠鼎公司	裕勒科技公司	(註一)	採用權益法之投資	13,992	264,671	100.00	-	-
遠鼎公司	鼎鼎聯合行銷公司	(註一)	採用權益法之投資	21,787	109,476	60.00	-	-
遠鼎公司	遠東建築經理公司	(註一)	採用權益法之投資	4,550	74,354	91.00	-	-

(接次頁)

持 有 有 價 證 券 者	有 價 證 券 種 類 及 名 稱	與 發 行 人 之 關 係	帳 列	目 的	期 數 (仟 單 位) / 仟 單 位	帳 面 金 額	持 股 比 例 (%)	公 允 價 值 (註 八)	備 註
遠鼎公司	YDC (Virgin Islands) Ltd.	(註一)	採用權益法之投資			\$ 10,400	17.70	\$ -	
遠鼎公司	遠鴻電機工程公司	(註一)	採用權益法之投資		2,500	44,444	100.00	-	
遠鼎公司	亞洲水泥公司	(註一)	採用權益法之投資		5,329	220,156	0.15	218,474	
遠鼎公司	遠傳電信公司	(註一)	採用權益法之投資		4,164	102,885	0.13	274,375	
遠鼎公司	裕元投資公司	(註一)	採用權益法之投資		129,637	2,135,231	25.02	-	質押 119,000 仟股予金融機構作為借款之擔保品
遠鼎公司	裕民貿易公司	(註一)	採用權益法之投資		104	502	1.00	-	
遠鼎公司	裕鼎實業公司	(註一)	採用權益法之投資		3,363	79,642	2.59	-	質押 10,236 仟股予金融機構作為借款之擔保品
遠鼎公司	遠百亞太開發公司	(註一)	採用權益法之投資		10,650	138,458	5.00	-	
遠鼎公司	遠通電收公司	(註一)	採用權益法之投資		44,796	755,027	14.93	-	
遠鼎公司	遠東國際商業銀行	(註一)	採用權益法之投資		9,880	127,911	0.24	108,676	
遠鼎公司	遠鑫電子豐源公司	(註一)	採用權益法之投資		11,052	39,340	16.22	-	
遠鼎公司	鼎鼎大飯店公司	(註一)	採用權益法之投資		102,509	572,641	98.52	-	
遠鼎公司	遠東新世紀公司	(註四)	透過損益按公允價值衡量之金融資產—非流動		779	24,862	-	24,862	
鼎鼎聯合行銷公司	遠鑫電子票證公司	(註一)	採用權益法之投資		21,180	75,382	31.08	-	
鼎鼎聯合行銷公司	DDIM (Virgin Islands) Ltd.	(註一)	採用權益法之投資		1	17,946	46.13	38	
鼎鼎聯合行銷公司	太平洋榮光百貨公司	(註十)	透過其他綜合損益按公允價值衡量之金融資產—非流動		1	38	-	38	
遠東建業經理公司	元太外匯	-	透過其他綜合損益按公允價值衡量之金融資產—非流動		480	8,837	4.00	8,837	
遠鴻電機工程公司	DDIM (Virgin Islands) Ltd.	(註一)	採用權益法之投資		20,958	20,958	53.87	-	
YDC (Virgin Islands) Ltd.	遠鼎信息科技 (上海) 公司	(註一)	採用權益法之投資		179	36,889	0.46	-	
YDC (Virgin Islands) Ltd.	遠迅 (上海) 數碼科技公司	(註一)	採用權益法之投資		38,809	38,809	100.00	-	
裕勒科技公司	遠鼎信息科技 (上海) 公司	(註一)	採用權益法之投資		101	866	0.01	715	
裕勒科技公司	宏遠興業公司	(註一)	採用權益法之投資		2,764	99,760	0.20	59,423	
裕勒科技公司	遠東百貨公司	(註一)	採用權益法之投資		61	2,486	82.30	2,482	
裕勒科技公司	亞洲水泥公司	(註一)	採用權益法之投資		3,474	48,358	0.09	38,217	
裕勒科技公司	YDC (Virgin Islands) Ltd.	(註一)	採用權益法之投資		1	11	-	11	
遠通電收公司	遠東國際商業銀行	(註一)	採用權益法之投資		20,000	(12,730)	100.00	-	
遠通電收公司	遠創智慧公司	(註一)	其他非流動負債		47,010	486,559	-	486,559	
遠通電收公司	樂富一號不動產投資信託基金	-	透過其他綜合損益按公允價值衡量之金融資產—非流動		5,000	500,000	-	-	質押 5,000 仟單位予金融機構作為借款之擔保品
遠通電收公司	國泰人壽保險股份有限公司次順位永續公司債	-	按攤銷後成本衡量之金融資產—非流動		8,200	87,910	100.00	-	(註十八)
遠創智慧公司	遠拓國際泰國公司	(註一)	採用權益法之投資		-	-	100.00	-	
遠傳電信公司	遠拓國際馬來西亞公司	(註一)	採用權益法之投資		2,100,000	26,433,250	100.00	-	
遠傳電信公司	新世紀實通公司	(註一)	採用權益法之投資		82,762	686,655	61.63	-	
遠傳電信公司	全虹企業公司	(註一)	採用權益法之投資		68,897	910,643	99.99	-	
遠傳電信公司	和宇寬頻公司	(註一)	採用權益法之投資		10,821	445,664	96.18	-	
遠傳電信公司	遠時數位科技公司	(註一)	其他非流動負債		2,000	(46,262)	100.00	-	
遠傳電信公司	遠欣公司	(註一)	採用權益法之投資						

(承前頁)

持有者	債券種類及名稱	與發行人之關係	帳列	目	期	股數 (千股)	帳面金額	持股比例 (%)	公允價值	備註
遠傳電信公司	Far Eastern Info Service (Holding) Ltd.	(註一)	採用權益法之投資		1	\$ 5,433	\$ -	100.00	\$ -	
遠傳電信公司	遠思原創公司	(註一)	採用權益法之投資		4,125	37,542	50.00	50.00		
遠傳電信公司	遠傳財產保險代理人公司	(註一)	採用權益法之投資		500	94,297	100.00	100.00		
遠傳電信公司	遠通電訊公司	(註一)	採用權益法之投資		118,251	1,481,494	39.42	39.42		
遠傳電信公司	鼎鼎聯合行銷公司	(註一)	採用權益法之投資		5,447	27,210	15.00	15.00		
遠傳電信公司	遠鑫電子票證公司	(註一)	採用權益法之投資		12,342	34,622	18.11	18.11		
遠傳電信公司	本誠創業投資公司	(註十二)	透過其他綜合損益按公允價值衡量之金融資產—非流動		5,355	52,105	11.11	11.11	52,105	
遠傳電信公司	中華開發創新加速公司	(註十二)	透過其他綜合損益按公允價值衡量之金融資產—非流動		9,000	149,228	10.71	10.71	149,228	
遠傳電信公司	建線商業銀行公司	-	透過其他綜合損益按公允價值衡量之金融資產—非流動		37,500	334,236	2.50	2.50	334,236	
遠傳電信公司	立視科技公司	-	透過其他綜合損益按公允價值衡量之金融資產—非流動		1,250	21,043	2.50	2.50	21,043	
遠傳電信公司	亞太電信公司	-	透過其他綜合損益按公允價值衡量之金融資產—非流動		500,000	3,050,000	11.58	11.58	3,050,000	
全虹企業公司	德誼數位科技公司	(註一)	採用權益法之投資		17,043	309,813	70.00	70.00	-	
全虹企業公司	鼎漢國際工程顧問公司	(註十二)	透過其他綜合損益按公允價值衡量之金融資產—非流動		1,214	12,190	18.32	18.32	12,190	
全虹企業公司	管家婆科技公司	-	透過其他綜合損益按公允價值衡量之金融資產—非流動		161	1,618	0.63	0.63	1,618	
新世紀資通公司	新勤公司	(註一)	採用權益法之投資		54,000	83,899	100.00	100.00	-	
新世紀資通公司	數聯寶安公司	(註一)	採用權益法之投資		12,029	149,423	100.00	100.00	-	
新世紀資通公司	數位聯合(開曼)公司	(註一)	採用權益法之投資		10,320	440,428	100.00	100.00	-	
新世紀資通公司	遠時數位科技公司	(註一)	其他非流動負債		375	(15,443)	3.33	3.33	-	
新世紀資通公司	鼎鼎聯合行銷公司	(註一)	採用權益法之投資		1,816	9,070	5.00	5.00	-	
新世紀資通公司	旭天能源公司	(註一)	採用權益法之投資		16,000	126,125	100.00	100.00	-	
新世紀資通公司	Drive Catalyst SPC-SP Tranche One	(註一)	採用權益法之投資		4	137,086	25.00	25.00	-	
新世紀資通公司	Drive Catalyst SPC-SP Tranche Two	(註一)	採用權益法之投資		8	254,508	25.00	25.00	-	
新世紀資通公司	Drive Catalyst SPC-SP Tranche Three	(註一)	採用權益法之投資		8	249,104	25.00	25.00	-	
新世紀資通公司	博弘雲端科技公司	(註一)	採用權益法之投資		11,164	488,446	70.00	70.00	-	
新世紀資通公司	巨安長齡公司	(註一)	採用權益法之投資		1,000	14,257	25.00	25.00	-	
新世紀資通公司	遠鑫電子票證公司	(註一)	採用權益法之投資		4,236	11,882	6.22	6.22	-	
新世紀資通公司	全虹企業公司	(註一)	採用權益法之投資		9,026	126,754	6.72	6.72	-	
新世紀資通公司	高雄捷運公司	(註十一)	透過其他綜合損益按公允價值衡量之金融資產—非流動		8,858	47,569	3.18	3.18	47,569	
新世紀資通公司	金財通商務科技公司	-	透過其他綜合損益按公允價值衡量之金融資產—非流動		600	4,500	3.33	3.33	4,500	
新世紀資通公司	Changng.ai Inc.	-	透過其他綜合損益按公允價值衡量之金融資產—非流動		500	27,311	2.27	2.27	27,311	
新世紀資通公司	Opas Fund Segregated Portfolio Tranche A	(註十一)	透過損益按公允價值衡量之金融資產—流動		10	332,663	-	-	332,663	

(接次頁)

(承前頁)

持 有 有 價 證 券 者	有 價 證 券 種 類 及 名 稱	與 有 價 證 券 發 行 人 之 關 係	帳 列	期 股 數 (仟 股)	帳 面 金 額	持 股 比 例 (%)	未 備	
							公 允 價 值 (註 八)	備
新世紀實通公司	Opas Fund Segregated Portfolio Tranche B	(註 十 一)	透過損益按公允價值衡量之金融資產—非流動	5	\$ 158,119	-	\$ 158,119	
新世紀實通公司	Opas Fund Segregated Portfolio Tranche C	(註 十 一)	透過損益按公允價值衡量之金融資產—非流動	2	128,493	-	128,493	
遠想原創公司	榮神國際公司	(註 一)	採用權益法之投資	8,000	72,709	100.00	-	
新勤公司	領華企業公司	(註 一)	採用權益法之投資	30	409	100.00	-	
德誼數位科技公司	新勤香港公司	(註 一)	採用權益法之投資	2,391	2,391	100.00	-	
博弘雲端科技公司	鴻邁科技公司	(註 一)	採用權益法之投資	4,495	58,471	100.00	-	
博弘雲端科技公司	宏庭科技公司	(註 一)	採用權益法之投資	-	63,508	100.00	-	
博弘雲端科技公司	博弘(香港)雲端科技公司	(註 一)	採用權益法之投資	-	37,565	100.00	-	
數位聯合(開曼)公司	宏庭(香港)科技公司	(註 一)	採用權益法之投資	-	281	100.00	-	
數位聯合(開曼)公司	TBCASoft, Inc.	(註 一)	透過其他綜合損益按公允價值衡量之金融資產—非流動	727	16,289	100.00	-	
博弘(香港)雲端科技公司	上海耐斯靈科信息科技公司	(註 一)	採用權益法之投資	727	308,322	4.59	308,322	

註一：採權益法評價之被投資公司。

註二：董事長相同。

註三：最終母公司與該公司董事長相同。

註四：母公司。

註五：係與亞東證券投資顧問公司簽訂全權委託資產管理契約之方式，由受託人自行於集中交易市場買賣。

註六：係於91年9月26日於上海商業銀行信託部設立信託專戶，取得太平洋洋流通投資公司股權。

註七：係有限公司。

註八：非上市櫃採權益法之長期投資因公允價值無法可靠衡量，故未予揭露。

註九：採權益法評價之被投資公司之子公司。

註十：最終母公司採權益法評價之被投資公司之子公司。

註十一：實質關係人。

註十二：本公司係該公司之法人董事。

註十三：本公司係該公司之法人監察人。

註十四：係聯合營運個體。

註十五：Oriental Investment Holding (Netherlands) B.V.已於109年1月23日設立登記完成，惟截至111年12月31日止尚未實際匯出相關投資款項。

註十六：Oriental Martens (Netherlands) B.V.已於109年2月12日設立登記完成，惟截至111年12月31日止尚未實際匯出相關投資款項。

註十七：截至111年12月31日止，該現金增資程序尚未完成，故認為預付投資款(帳列其他非流動資產)。

註十八：遠拓國際馬來西亞公司已於111年9月23日設立登記完成，惟截至111年12月31日止尚未實際匯出相關投資款項。

註十九：FE Green PET (M) Sdn. Bhd.已於111年10月26日設立登記完成，惟截至111年12月31日止尚未實際匯出相關投資款項。

遠東新世紀股份有限公司及轉投資公司
 累積買進或賣出同一有價證券之金額達新台幣3億元或實收資本額20%以上
 民國111年1月1日至12月31日

附表七

單位：仟元，除另予註明者
 外，餘係新台幣仟元

買、賣之公司	有價證券種類及名稱	帳列科目	交易對象	關係	期數 (仟股)	單 位 /	金 額	入 費 股 數 (仟 股 單 位)	出 利 益 分 配	採 用 權 益 法 認 列 之 變 動	期 數 (仟 股 單 位)	單 位 /	金 額
遠東新世紀公司	Far Eastern Polytex (Holding) Ltd.	採用權益法之投資	現金增資	(註二)	168	/	\$ 9,415,124	6	\$ -	\$ -	1,453	/	\$ 9,721,893
遠東新世紀公司	Far Eastern Investment (Holding) Ltd.	採用權益法之投資	現金增資	(註二)	5,461	/	28,278,559	1,390	-	4,390,330	6,851	/	40,993,789
遠東新世紀公司	亞東石化公司	採用權益法之投資	現金增資	(註二)	1,712,218	/	7,683,250	226,675	-	(1,640,781)	1,938,893	/	8,309,214
遠東新世紀公司	遠東先進纖維公司	採用權益法之投資	遠東投資公司	(註二)	-	/	-	91,000	-	(94,693)	91,000	/	1,285,633
遠東新世紀公司	亞東餅材公司	採用權益法之投資	遠鼎投資公司	(註二)	-	/	-	66,116	-	(49,026)	66,116	/	776,543
遠鼎投資公司	遠東先進纖維公司	採用權益法之投資	遠東新世紀公司	(註一)	91,000	/	1,477,768	-	1,380,326	(192,135)	-	/	-
遠鼎投資公司	亞東餅材公司	採用權益法之投資	遠東新世紀公司	(註一)	59,936	/	678,459	6,180	776,543	98,084	-	/	-
Far Eastern Investment (Holding) Ltd.	Far Eastern Polytex (Vietnam) Ltd.	採用權益法之投資	現金增資	(註二)	(註四)	/	USD 345,162	-	-	USD 22,103	(註三)	/	USD 467,265
APG Polytech USA Holdings, Inc.	Corpus Christi Polymers LLC	採用權益法之投資	現金增資	(註三)	(註四)	/	USD 425,149	-	-	(USD 1,971)	(註三)	/	USD 459,655
遠揚營造工程公司	中信華盈貨幣市場基金	透過損益按公允價值衡量之金融資產	-	-	11,878	/	132,171	66,331	512,171	369	229	/	360,229
遠揚營造工程公司	群益安穩貨幣市場基金	透過損益按公允價值衡量之金融資產	-	-	6,998	/	114,039	45,516	635,039	527	158	/	223,158
遠揚營造工程公司	聯邦貨幣市場基金	透過損益按公允價值衡量之金融資產	-	-	-	/	-	36,004	263,044	44	657	/	218,657
Far Eastern Polytex (Holding) Ltd.	遠東石化(揚州)公司	採用權益法之投資	現金增資	(註二)	(註四)	/	3,815,870	-	-	-	61,666	/	4,220,256
遠東石化(揚州)公司	聯嘉貨幣市場基金	透過損益按公允價值衡量之金融資產	-	-	625,412	/	RMB 625,412	401,379	RMB 448,500	-	578,291	/	RMB 578,291
遠鼎公司	鼎鼎大飯店公司	採用權益法之投資	現金增資	(註一)	102,509	/	253,936	98,522	-	(666,512)	102,509	/	572,641

註一：母公司。

註二：子公司。

註三：係聯合營運個體。

註四：係有限公司。

註五：係減資退還股款。

註六：係盈餘轉增資。

註七：係透過損益按公允價值衡量之金融資產損益。

註八：係權益交易，故無處分損益。

遠東新世紀股份有限公司及轉投資公司
 取得不動產之金額達新臺幣 3 億元或實收資本額 20% 以上
 民國 111 年 1 月 1 日至 12 月 31 日

單位：新台幣仟元

附表八

取得不動產之公司	財產名稱	事實發生日	交易金額	價款支付情形	交易對象	關係	交易對象為關係人與發行人之關係	其前次移轉資料		價格參考依據	取得目的及情形	其他約定事項
								金額	日期			
遠東資源開發公司	新北市板橋區亞東段土地	111/5/10	\$1,277,755	註	亞東學校財團法人	董事長同一人	遠東資源開發公司	104/2/2	\$1,080,748	戴德梁行不動產估價師事務所出具之估價報告 高力國際不動產估價師事務所出具之估價報告	為形塑台北遠東通訊園區整體意象	無

註：係換出投資性不動產－土地計 1,277,755 仟元（詳附表九），無另收取現金。

遠東新世紀股份有限公司及轉投資公司
處分不動產之金額達新臺幣3億元或實收資本額20%以上
民國111年1月1日至12月31日

附表九

單位：仟元，除另予註明者
外，餘係新台幣仟元

處分不動產之公司	財產名稱	事實發生日	原取得日期	帳面金額	交易金額	價款收取情形	處分損益	交易對象	關係	處分目的	價格考定依據	其他事項
遠東資源開發公司	新北市板橋區亞東段土地	111/5/10	92/9/2	\$ 1,277,755	\$ 1,277,755	(註一)	\$ -	亞東學校財團法人	董事長同一人	為校園整體發展規劃	戴德梁行不動產估價師事務所出具之估價報告 高力國際不動產估價師聯合事務所出具之估價報告	無
遠東資源開發公司	新北市板橋區亞東段土地	111/8/10	93/6/10 111/6/30	2,289,615	2,289,615	(註二)	-	徐元智先生醫藥基金會	董事長同一人	徐元智先生醫藥基金會考量未來發展規劃，擬購買毗鄰土地。	戴德梁行不動產估價師事務所出具之估價報告 高力國際不動產估價師聯合事務所出具之估價報告 高力國際不動產估價師聯合事務所出具之估價報告 第一太平戴維斯不動產估價師事務所出具之估價報告 信義不動產估價師聯合事務所出具之估價報告	

註一：係撥入投資性不動產－土地計1,277,755仟元（詳附表八），無另收取現金。

註二：合約價款係分期收取，截至111年12月31日止，業已收取89,615仟元，餘係帳列其他應收款220,000仟元及長期應收款1,980,000仟元。

遠東新世紀股份有限公司及轉投資公司
與關係人進、銷貨之金額達新台幣1億元或實收資本額20%以上
民國111年1月1日至12月31日

單位：新台幣仟元

進(銷)貨之公司	交易對象	關係	交易	情形		交易條件與一般交易之情形	應收(付)票據	應收(付)帳款		註
				進(銷)	貨金			估總進(銷)貨之比率(%)	信 期	
遠東新世紀公司	Worldwide Polychem (HK) Ltd.	(註一)	銷 貨	(\$ 5,473,239)	(11)	依合約約定條件為之	-	\$ 2,542,001	35	
遠東新世紀公司	APG Polytech, LLC	(註一)	銷 貨	(1,890,200)	(4)	依合約約定條件為之	-	430,906	6	
遠東新世紀公司	遠紡工業(上海)公司	(註一)	銷 貨	(896,502)	(2)	依合約約定條件為之	-	164,691	2	
遠東新世紀公司	Far Eastern Ishizuka Green Pet Corporation	(註一)	銷 貨	(796,593)	(2)	依合約約定條件為之	-	32,330	-	
遠東新世紀公司	Far Eastern Ishizuka Green Pet Corporation	(註一)	進 貨	790,176	2	依合約約定條件為之	-	(142,441)	(5)	
遠東新世紀公司	Far Eastern Polyrex (Vietnam) Ltd.	(註一)	銷 貨	(585,782)	(1)	依合約約定條件為之	-	73,227	1	
遠東新世紀公司	亞東織材公司	(註一)	銷 貨	(300,137)	(1)	依合約約定條件為之	-	69,447	1	
遠東新世紀公司	Phoenix Technologies International, LLC	(註一)	銷 貨	(222,852)	-	依合約約定條件為之	-	-	-	
遠東新世紀公司	Far Eastern New Apparel (Vietnam) Ltd.	(註一)	銷 貨	(173,820)	-	依合約約定條件為之	-	15,524	-	
遠東新世紀公司	Far Eastern Apparel (Vietnam) Ltd.	(註一)	銷 貨	(143,883)	-	依合約約定條件為之	-	1,951	-	
遠東新世紀公司	亞東工業(蘇州)公司	(註一)	銷 貨	(115,025)	-	依合約約定條件為之	-	51,397	1	
遠東新世紀公司	科德實遠東公司	(註四)	銷 貨	(393,059)	(1)	依合約約定條件為之	-	82,427	1	
遠東新世紀公司	宏遠興業公司	(註四)	銷 貨	(216,281)	-	依合約約定條件為之	-	27,636	-	
遠東新世紀公司	東聯化學公司	(註一)	進 貨	976,297	2	依合約約定條件為之	-	(55,159)	(2)	
遠東新世紀公司	亞東織材公司	(註一)	進 貨	2,375,583	5	依合約約定條件為之	-	(162,100)	(6)	
遠東新世紀公司	亞東石化公司	(註二)	進 貨	15,094,236	34	依合約約定條件為之	-	(924,942)	(33)	
亞東石化公司	遠東新世紀公司	(註二)	銷 貨	(15,094,236)	(40)	依合約約定條件為之	-	924,942	23	
亞東石化公司	Far Eastern Polyrex (Vietnam) Ltd.	(註三)	銷 貨	(7,259,901)	(19)	依合約約定條件為之	-	1,278,180	32	
亞東石化公司	遠紡工業(上海)公司	(註三)	銷 貨	(114,277)	(0)	依合約約定條件為之	-	69,447	42	
亞東織材公司	遠東新世紀公司	(註二)	銷 貨	(2,375,583)	(97)	依合約約定條件為之	-	162,100	99	
亞東織材公司	Far Eastern Ishizuka Green Pet Corporation	(註三)	進 貨	300,137	13	依合約約定條件為之	-	-	-	
亞東織材公司	Far Eastern Ishizuka Green Pet Corporation	(註三)	進 貨	300,317	13	依合約約定條件為之	-	(23,412)	(14)	
遠東先達織維公司	遠紡工業(上海)公司	(註三)	銷 貨	(236,833)	(11)	依合約約定條件為之	-	17,320	31	
遠東先達織維公司	宏遠興業公司	(註四)	銷 貨	(248,418)	(11)	依合約約定條件為之	-	3,975	7	
遠揚營造工程公司	竹北新世紀購物中心公司	(註四)	建造合約收入	(113,139)	(2)	依合約約定條件為之	-	140,111	31	
遠揚營造工程公司	遠揚建設公司	(註三)	建造合約收入	(423,691)	(7)	依合約約定條件為之	-	122,473	27	

(接次頁)

進(銷)貨之公司	交 易 對 象	關 係	交 易 情 形	交 易 情 形		應 收 (付) 票 據 收 入	應 收 (付) 票 據 收 入	估 總 應 收 款 之 比 率 (%)	估 總 應 收 款 之 比 率 (%)	備 註
				交 易 情 形	交 易 情 形					
遠揚營造工程公司	遠東資源開發公司	(註三)	建造合約收入	\$ 537,525	(9)	\$	\$	30	30	
遠揚營造工程公司	亞東預拌混凝土公司	(註四)	進 貨	(150,226)	(3)	-	-	5	5	
遠揚營造工程公司	FE New Century Industrial (Singapore) Pte. Ltd	(註三)	進 貨	(416,559)	98	-	-	(39)	(39)	
遠揚建築(蘇州)公司	遠揚營造工程公司	(註三)	銷 貨	(3,696,309)	(64)	-	-	66	66	
遠揚建築(蘇州)公司	遠東服裝(蘇州)公司	(註三)	銷 貨	(418,612)	(7)	-	-	10	10	
遠揚建築(蘇州)公司	遠揚工業(上海)公司	(註三)	進 貨	372,004	8	-	-	(2)	(2)	
遠揚建築(蘇州)公司	FE New Century Industrial (Singapore) Pte. Ltd	(註三)	銷 貨	(1,174,426)	(5)	-	-	9	9	
遠揚建築(蘇州)公司	武漢遠紡新材料公司	(註三)	銷 貨	(899,167)	(4)	-	-	4	4	
遠揚建築(蘇州)公司	遠揚工業(上海)公司	(註三)	銷 貨	(433,539)	(2)	-	-	4	4	
遠揚工業(上海)公司	遠東工業(蘇州)公司	(註三)	銷 貨	(372,004)	(2)	-	-	1	1	
遠揚工業(上海)公司	Far Eastern Polytex (Vietnam) Ltd.	(註三)	銷 貨	(162,169)	(1)	-	-	(22)	(22)	
遠揚工業(上海)公司	遠東新世紀公司	(註二)	進 貨	896,502	4	-	-	-	-	
遠揚工業(上海)公司	亞東石化公司	(註三)	進 貨	114,277	1	-	-	(2)	(2)	
遠揚工業(上海)公司	遠東先進纖維公司	(註三)	進 貨	236,833	1	-	-	(10)	(10)	
遠揚工業(上海)公司	武漢遠紡新材料公司	(註三)	進 貨	386,875	2	-	-	-	-	
遠揚工業(上海)公司	亞東石化(上海)公司	(註三)	進 貨	10,014,906	46	-	-	-	-	
亞東石化(上海)公司	遠揚工業(上海)公司	(註三)	銷 貨	(10,014,906)	(70)	-	-	-	-	
遠東服裝(蘇州)公司	FE New Century Industrial (Singapore) Pte. Ltd	(註三)	銷 貨	(939,159)	(38)	-	-	5	5	
遠東服裝(蘇州)公司	遠揚工業(蘇州)公司	(註三)	進 貨	418,612	18	-	-	(25)	(25)	
武漢遠紡新材料公司	遠揚工業(上海)公司	(註三)	進 貨	(386,875)	(27)	-	-	26	26	
武漢遠紡新材料公司	FE New Century Industrial (Singapore) Pte. Ltd	(註三)	銷 貨	(223,492)	(16)	-	-	24	24	
武漢遠紡新材料公司	遠揚工業(上海)公司	(註三)	進 貨	899,167	66	-	-	(87)	(87)	
亞東工業(蘇州)公司	FE New Century Industrial (Singapore) Pte. Ltd	(註三)	銷 貨	(268,955)	(3)	-	-	1	1	
亞東工業(蘇州)公司	遠東新世紀公司	(註二)	進 貨	115,025	1	-	-	(6)	(6)	
亞東工業(蘇州)公司	遠揚工業(上海)公司	(註三)	進 貨	433,539	5	-	-	(10)	(10)	
Far Eastern New Apparel (Vietnam) Ltd.	FE New Century Industrial (Singapore) Pte. Ltd	(註三)	銷 貨	(2,591,727)	(95)	-	-	91	91	
Far Eastern New Apparel (Vietnam) Ltd.	遠東新世紀公司	(註二)	進 貨	173,820	7	-	-	(100)	(100)	
Far Eastern New Apparel (Vietnam) Ltd.	FE New Century Industrial (Singapore) Pte. Ltd	(註三)	進 貨	116,124	4	-	-	(100)	(100)	
Far Eastern New Apparel (Vietnam) Ltd.	Far Eastern Polytex (Vietnam) Ltd.	(註三)	進 貨	480,104	18	-	-	(100)	(100)	
Far Eastern Apparel (Vietnam) Ltd.	FE New Century Industrial (Singapore) Pte. Ltd	(註三)	銷 貨	(2,320,294)	(38)	-	-	42	42	

(承前頁)

進(銷)貨之公司	交易對象	關係	交易	易		情		形		交易條件與一般交易不同原因		應收(付)票據		應收(付)帳款		註
				進(銷)	貨金	額貨之(%)	估總進(銷)貨之(%)	信期	間單	價授信期	應收(付)票據	佔總應收(付)票據之比率(%)	應收(付)票據	佔總應收(付)帳款之比率(%)		
Far Eastern Apparel (Vietnam) Ltd	遠東新世紀公司	(註二)	進貨	\$ 143,883	3	依合約約定條件為之	—	\$	—	—	—	(\$ 1,951)	—	—	—	
Far Eastern Apparel (Vietnam) Ltd	Far Eastern Polytex (Vietnam) Ltd.	(註三)	進貨	315,748	6	依合約約定條件為之	—	—	—	—	—	(44,258)	(11)	—	—	
Far Eastern Apparel (Vietnam) Ltd	FE New Century Industrial (Singapore) Pte. Ltd	(註三)	進貨	1,142,676	21	依合約約定條件為之	—	—	—	—	—	(238,985)	(58)	—	—	
Far Eastern Polytex (Vietnam) Ltd.	Worldwide Polychem (HK) Ltd.	(註三)	銷貨	(2,358,175)	(12)	依合約約定條件為之	—	—	—	—	—	1,134,231	43	—	—	
Far Eastern Polytex (Vietnam) Ltd.	Far Eastern New Apparel (Vietnam) Ltd.	(註三)	銷貨	(480,104)	(2)	依合約約定條件為之	—	—	—	—	—	75,721	3	—	—	
Far Eastern Polytex (Vietnam) Ltd.	APG Polytech, LLC	(註三)	銷貨	(270,918)	(1)	依合約約定條件為之	—	—	—	—	—	—	—	—	—	
Far Eastern Polytex (Vietnam) Ltd.	遠紡工業(上海)公司	(註三)	進貨	162,169	1	依合約約定條件為之	—	—	—	—	—	(19,486)	(1)	—	—	
Far Eastern Polytex (Vietnam) Ltd.	遠東新世紀公司	(註二)	進貨	585,782	3	依合約約定條件為之	—	—	—	—	—	(73,227)	(3)	—	—	
Far Eastern Polytex (Vietnam) Ltd.	亞東石化公司	(註三)	進貨	7,259,901	41	依合約約定條件為之	—	—	—	—	—	(1,278,180)	(45)	—	—	
Far Eastern Polytex (Vietnam) Ltd.	Far Eastern Apparel (Vietnam) Ltd.	(註三)	銷貨	(315,748)	(2)	依合約約定條件為之	—	—	—	—	—	44,258	2	—	—	
Far Eastern Polytex (Vietnam) Ltd.	Far Eastern Polytex (Vietnam) Ltd.	(註三)	銷貨	(790,176)	(16)	依合約約定條件為之	—	—	—	—	—	142,441	25	—	—	
Far Eastern Polytex (Vietnam) Ltd.	遠東新世紀公司	(註二)	銷貨	(300,317)	(6)	依合約約定條件為之	—	—	—	—	—	23,412	4	—	—	
Far Eastern Polytex (Vietnam) Ltd.	亞東綠材公司	(註三)	銷貨	(300,317)	(6)	依合約約定條件為之	—	—	—	—	—	(32,330)	(7)	—	—	
Far Eastern Polytex (Vietnam) Ltd.	遠東新世紀公司	(註二)	進貨	796,593	20	依合約約定條件為之	—	—	—	—	—	(238,985)	22	—	—	
FE New Century Industrial (Singapore) Pte. Ltd	Far Eastern Apparel (Vietnam) Ltd.	(註三)	銷貨	(1,142,676)	(10)	依合約約定條件為之	—	—	—	—	—	—	—	—	—	
FE New Century Industrial (Singapore) Pte. Ltd	Pet Far Eastern (M) Sdn. Bhd.	(註三)	銷貨	(1,008,025)	(9)	依合約約定條件為之	—	—	—	—	—	112,210	10	—	—	
FE New Century Industrial (Singapore) Pte. Ltd	Far Eastern New Apparel (Vietnam) Ltd.	(註三)	銷貨	(116,124)	(1)	依合約約定條件為之	—	—	—	—	—	72,089	7	—	—	
FE New Century Industrial (Singapore) Pte. Ltd	武漢遠紡新材料公司	(註三)	進貨	223,492	2	依合約約定條件為之	—	—	—	—	—	(72,640)	(5)	—	—	
FE New Century Industrial (Singapore) Pte. Ltd	亞東工業(蘇州)公司	(註三)	進貨	268,955	2	依合約約定條件為之	—	—	—	—	—	(37,542)	(3)	—	—	
FE New Century Industrial (Singapore) Pte. Ltd	遠東服裝(蘇州)公司	(註三)	進貨	939,159	8	依合約約定條件為之	—	—	—	—	—	(42,928)	(3)	—	—	
FE New Century Industrial (Singapore) Pte. Ltd	遠紡工業(上海)公司	(註三)	進貨	1,174,426	10	依合約約定條件為之	—	—	—	—	—	(183,575)	(13)	—	—	
FE New Century Industrial (Singapore) Pte. Ltd	Far Eastern Apparel (Vietnam) Ltd.	(註三)	進貨	2,320,294	21	依合約約定條件為之	—	—	—	—	—	(224,819)	(15)	—	—	
FE New Century Industrial (Singapore) Pte. Ltd	Far Eastern New Apparel (Vietnam) Ltd.	(註三)	進貨	2,591,727	23	依合約約定條件為之	—	—	—	—	—	(342,093)	(23)	—	—	

(接次頁)

進(銷)貨之公司	交易對象	關係	交易		情形		交易條件與一般交易及之情形		應收(付)票據		應收(付)帳款		註
			進(銷)	貨金	估總進(銷)貨之比率(%)	信期	間單	價授信期	同因	應收(付)票據餘額	應收(付)帳款餘額	佔總應收(付)帳款之比率(%)	
FE New Century Industrial (Singapore) Pte. Ltd	遠紡織染(蘇州)公司	(註三)	進貨	\$ 3,696,309	32	依合約約定條件為之	-	-	\$ 560,587	(38)			
Worldwide Polychem (HK) Ltd.	Phoenix Technologies International, LLC	(註三)	銷貨	(335,364)	(4)	依合約約定條件為之	-	-	-	-			
Worldwide Polychem (HK) Ltd.	Far Eastern Polytex (Vietnam) Ltd.	(註三)	進貨	2,358,175	30	依合約約定條件為之	-	-	(1,134,231)	(31)			
Worldwide Polychem (HK) Ltd.	遠東新世紀公司	(註二)	進貨	5,473,239	70	依合約約定條件為之	-	-	(2,542,001)	(69)			
Phoenix Technologies International, LLC	APG Polytech, LLC	(註三)	銷貨	(295,695)	(15)	依合約約定條件為之	-	-	-	-			(註七)
Phoenix Technologies International, LLC	遠東新世紀公司	(註二)	進貨	222,852	11	依合約約定條件為之	-	-	-	-			(註五)
Phoenix Technologies International, LLC	Worldwide Polychem (HK) Ltd.	(註三)	進貨	335,364	17	依合約約定條件為之	-	-	-	-			
APG Polytech, LLC	Far Eastern Polytex (Vietnam) Ltd.	(註三)	進貨	270,918	2	依合約約定條件為之	-	-	-	-			
APG Polytech, LLC	Phoenix Technologies International, LLC	(註三)	進貨	295,695	2	依合約約定條件為之	-	-	-	-			
APG Polytech, LLC	遠東新世紀公司	(註二)	進貨	1,890,200	12	依合約約定條件為之	-	-	(430,906)	(30)			
Per Far Eastern (M) Sdn. Bhd.	FE New Century Industrial (Singapore) Pte. Ltd	(註三)	進貨	1,008,025	78	依合約約定條件為之	-	-	(11,221)	(100)			
遠傳電信股份有限公司	全虹企業股份有限公司	(註三)	營業成本及行銷費用	8,171,910	16	依合約約定條件為之	-	-	(448,355)	(2)			
遠傳電信股份有限公司	全虹企業股份有限公司	(註三)	營業收入	(846,632)	(1)	依合約約定條件為之	-	-	175,446	2			(註七)
遠傳電信股份有限公司	新世紀資訊通股份有限公司	(註三)	營業收入	(130,388)	-	依合約約定條件為之	-	-	9,316	-			
遠傳電信股份有限公司	新世紀資訊通股份有限公司	(註三)	營業成本	1,906,095	4	依合約約定條件為之	-	-	(453,858)	(2)			(註五)
遠傳電信股份有限公司	德誼數位科技股份有限公司	(註三)	營業成本及行銷費用	226,352	-	依合約約定條件為之	-	-	44,013	-			
遠傳電信股份有限公司	遠時數位科技股份有限公司	(註三)	營業收入	(798,510)	(1)	依合約約定條件為之	-	-	77,236	1			(註七)
遠傳電信股份有限公司	遠傳財產保險代理人股份有限公司	(註三)	營業收入	(378,285)	(1)	依合約約定條件為之	-	-	119,354	2			
新世紀資訊通股份有限公司	遠傳電信股份有限公司	(註三)	營業收入	(1,906,095)	(20)	依合約約定條件為之	-	-	453,858	32			(註六)
新世紀資訊通股份有限公司	遠傳電信股份有限公司	(註三)	營業成本	130,388	2	依合約約定條件為之	-	-	9,316	1			
全虹企業股份有限公司	遠傳電信股份有限公司	(註三)	營業收入	(8,171,910)	(69)	依合約約定條件為之	-	-	448,355	49			(註七)
全虹企業股份有限公司	鴻運科技股份有限公司	(註三)	營業成本	846,632	8	依合約約定條件為之	-	-	175,446	16			
德誼數位科技股份有限公司	遠傳電信股份有限公司	(註三)	營業收入	(226,352)	(4)	依合約約定條件為之	-	-	44,013	8			
德誼數位科技股份有限公司	鴻運科技股份有限公司	(註三)	營業收入	(182,601)	(3)	依合約約定條件為之	-	-	17,785	3			(註七)
全虹企業股份有限公司	遠時數位科技股份有限公司	(註三)	營業成本	664,592	43	依合約約定條件為之	-	-	(117,170)	(62)			
鴻運科技股份有限公司	遠傳電信股份有限公司	(註三)	營業成本	182,601	12	依合約約定條件為之	-	-	(17,785)	(9)			(註七)
遠時數位科技股份有限公司	遠傳電信股份有限公司	(註三)	營業成本	798,510	28	依合約約定條件為之	-	-	(77,236)	(23)			(註七)
遠時數位科技股份有限公司	德誼數位科技股份有限公司	(註三)	營業成本	111,297	4	依合約約定條件為之	-	-	-	-			(註七)
遠傳財產保險代理人股份有限公司	遠傳電信股份有限公司	(註三)	營業成本	378,285	85	依合約約定條件為之	-	-	(119,354)	(92)			

註一：子公司。

註二：母公司。

註三：最終母公司相同。

註四：本公司及子公司採權益法評價之被投資公司或其子公司。

註五：遠傳電信公司與新世紀資通公司網路相互接駁收入、成本及代收國際電話服務收入係依淨額收付，收付餘額報列應付關係人款項。

註六：含遠傳電信公司代新世紀資通公司收取國際電話服務收入。

註七：遠傳電信公司對遠時數位科技公司部分營業收入係透過全虹企業公司代收代付。

遠東新世紀股份有限公司及轉投資公司
應收關係人款項達新台幣 1 億元或實收資本額 20% 以上

民國 111 年 1 月 1 日至 12 月 31 日

附表十一

單位：新台幣仟元

帳列應收款項之公司	交易對象	關係	應收款項餘額	人週轉率	逾期逾金	應收金額	關係人款項	應收後收回金額	提列帳額	抵額
遠東新世紀公司	Worldwide Polychem (HK) Ltd.	(註二)	\$ 2,542,001	2.56	\$	-	\$ 1,008,695	-	\$	-
遠東新世紀公司	APG Polytech, LLC	(註二)	430,906	8.39	-	-	152,495	-	-	-
遠東新世紀公司	遠紡工業(上海)公司	(註二)	164,691	4.27	-	-	143,448	-	-	-
亞東石化公司	Far Eastern Polytex (Vietnam) Ltd.	(註四)	1,278,180	5.91	-	-	1,050,332	-	-	-
亞東石化公司	遠東新世紀公司	(註三)	924,942	16.75	-	-	924,942	-	-	-
亞東綠材公司	遠東新世紀公司	(註三)	162,100	15.96	-	-	162,100	-	-	-
Far Eastern Ishizuka Green Pet Corporation	遠東新世紀公司	(註三)	142,441	7.53	-	-	142,441	-	-	-
遠紡織染(蘇州)公司	FE New Century Industrial (Singapore) Pte. Ltd	(註四)	572,678	6.70	-	-	339,591	-	-	-
遠紡工業(上海)公司	FE New Century Industrial (Singapore) Pte. Ltd	(註四)	188,715	3.20	-	-	188,715	-	-	-
Far Eastern Polytex (Vietnam) Ltd.	Worldwide Polychem (HK) Ltd.	(註四)	1,134,231	1.98	-	-	213,295	-	-	-
Far Eastern New Apparel (Vietnam) Ltd.	FE New Century Industrial (Singapore) Pte. Ltd	(註四)	340,648	9.42	-	-	286,859	-	-	-
Far Eastern Apparel (Vietnam) Ltd	FE New Century Industrial (Singapore) Pte. Ltd	(註四)	224,819	7.87	-	-	-	-	-	-
FE New Century Industrial (Singapore) Pte. Ltd	Pet Far Eastern (M) Sdn. Bhd.	(註四)	112,210	7.17	-	-	46,788	-	-	-
FE New Century Industrial (Singapore) Pte. Ltd	Far Eastern Apparel (Vietnam) Ltd	(註四)	238,985	4.34	-	-	18,026	-	-	-
鼎鼎聯合行銷公司	太平洋崇光百貨公司	(註五)	107,737	(註六)	-	-	99,922	-	-	-
遠揚營造工程股份有限公司	竹北新世紀購物中心股份有限公司	(註四)	140,111	(註七)	-	-	-	-	-	-
遠揚營造工程股份有限公司	遠揚建設股份有限公司	(註四)	122,473	(註七)	-	-	99,122	-	-	-
遠揚營造工程股份有限公司	遠東資源開發股份有限公司	(註四)	134,561	(註七)	-	-	134,561	-	-	-
遠傳電信股份有限公司	全虹企業股份有限公司	(註四)	178,129	9.22	-	-	135,319	-	-	-
遠傳電信股份有限公司	遠傳財產保險代理人股份有限公司	(註四)	119,354	3.52	-	-	31,533	-	-	-
新世紀資通股份有限公司	遠傳電信股份有限公司	(註四)	531,782	(註八)	-	-	249,576	-	-	-
全虹企業股份有限公司	遠傳電信股份有限公司	(註四)	448,355	17.10	-	-	448,355	-	-	-
全虹企業股份有限公司	鴻邁科技股份有限公司	(註四)	117,170	5.77	-	-	532	-	-	-

註一：本表不包括資金貸與關係人所產生之應收款項，該部分之明細，參閱財務報表附表四及九。

註二：子公司。

註三：母公司。

註四：最終母公司相同。

註五：本公司或本公司之母公司合併報表採權益法評價之被投資公司或其子公司。

註六：主要係點數代收代之應收款，故未能計算其週轉率。

註七：撤工程合約請款進度請款，與按完工比例計算工程收入並未直接相關，故未能計算其週轉率。

註八：遠傳電信公司與新世紀資通公司網路相互接駁收入、成本及代收國際及固定網路電話服務收入係依淨額收付，收付餘額分別帳列應收（付）關係人款項，遠傳電信公司代新世紀資通公司收取電信帳單之款項，帳列應收款項，故未能計算其週轉率。

遠東新世紀股份有限公司及轉投資公司
被投資公司名稱、所在地區.....等相關資訊

民國 111 年 1 月 1 日至 12 月 31 日

附表十二

單位：除另予註明者外，
係係新台幣千元

投資公司名稱	被投資公司名稱	地區	主要營業項目	原股本	實收資本	去年	今年	金額	持股比例(%)	持面	有線資本	投資金額	本期認列之溢損	註
遠東新世紀公司	亞洲水泥公司	台灣	水泥製造業務	\$ 2,652,282	\$ 2,652,282	\$ 2,652,282	\$ 2,652,282	2,652,282	750,511	21.17	\$ 20,370,209	\$ 12,016,396	\$ 2,253,120	採權益法認列投資損益(註一)
遠東新世紀公司	遠東百貨公司	台灣	百貨零售業務	1,254,158	1,254,158	1,254,158	1,254,158	1,254,158	241,770	17.06	5,137,442	1,930,174	329,288	係含投資性不動產及
遠東新世紀公司	東聯化學公司	台灣	石化中間原料	1,176,211	1,176,211	1,176,211	1,176,211	1,176,211	81,216	9.17	1,018,610	38,873	89,747	係含投資性不動產及
遠東新世紀公司	宏遠興業公司	台灣	化學纖維織布等產品之製造及代織加工	1,689	1,689	1,689	1,689	1,689	108	0.02	1,214	21,844	4	係含投資性不動產及
遠東新世紀公司	亞東證券公司	台灣	證券經紀、自營及承銷等業務	159,823	159,823	159,823	159,823	159,823	141,961	19.65	1,901,195	469,364	92,230	(註一)
遠東新世紀公司	太平洋流通投資公司	台灣	各項投資業務	810,000	810,000	810,000	810,000	810,000	135,000	16.83	2,088,859	1,092,494	183,867	(註一及五)
遠東新世紀公司	遠東國際商業銀行	台灣	收受存款、辦理放款、保證	906,237	906,237	906,237	906,237	906,237	103,816	2.55	1,341,657	3,677,502	113,942	係含取得成本與淨值之金額調整
遠東新世紀公司	遠鼎投資公司	台灣	各項投資業務	100,052	100,052	100,052	100,052	100,052	1,822,822	99.40	43,004,479	5,271,752	5,221,095	\$18,327(註一)
遠東新世紀公司	遠東資源開發公司	台灣	不動產租售業及各項開發與新市更新等業務	14,931,733	14,931,733	14,931,733	14,931,733	14,931,733	775,836	100.00	107,669,917	879,387	879,372	係含投資性不動產及
遠東新世紀公司	For Eastern Polytex (Holding) Ltd.	百慕達群島	各項投資業務	10,688,227	10,688,227	10,688,227	10,688,227	10,688,227	173	100.00	9,721,893	124,890	124,890	係含(逆)流交易之調整(\$15)(註二)
遠東新世紀公司	For Eastern Polychem Industries Ltd.	百慕達群島	一般投資及石化產品銷售	7,318,312	7,318,312	7,318,312	7,318,312	7,318,312	830,815	73.04	7,415,878	325,945	238,070	(註二)
遠東新世紀公司	遠通投資公司	台灣	各項投資業務	5,850,000	5,850,000	5,850,000	5,850,000	5,850,000	744,410	100.00	8,866,769	652,041	661,947	係含(逆)流交易之調整
遠東新世紀公司	開元國際投資公司	台灣	各項投資業務	999,993	999,993	999,993	999,993	999,993	371,671	100.00	5,647,439	351,293	351,293	\$9,906(註二)
遠東新世紀公司	For Eastern Investment (Holding) Ltd.	百慕達群島	一般投資及石化產品銷售	34,628,533	34,628,533	34,628,533	34,628,533	34,628,533	6,851	100.00	40,993,789	1,599,422	1,599,422	(註二)
遠東新世紀公司	PET Far Eastern (Holding) Ltd.	百慕達群島	各項投資業務	6,626,110	6,626,110	6,626,110	6,626,110	6,626,110	397	91.95	3,015,403	1,630,484	1,499,230	(註二)
遠東新世紀公司	亞東石化公司	台灣	PTA 生產及銷售	18,475,783	18,475,783	18,475,783	18,475,783	18,475,783	1,988,893	73.56	8,309,214	2,259,127	1,666,049	係含投資性不動產及
遠東新世紀公司	遠揚建設公司	台灣	房地產建設買賣	143,450	143,450	143,450	143,450	143,450	270,412	65.11	10,521,112	598,717	340,221	係含(逆)流交易之調整
遠東新世紀公司	遠鼎公司	台灣	不動產租賃及觀光旅館業	857,511	857,511	857,511	857,511	857,511	186,929	37.13	3,213,931	20,745	12,644	(\$49,604)(註二)
遠東新世紀公司	安和製衣公司	台灣	各項投資業務	1,023	1,023	1,023	1,023	1,023	76,629	100.00	2,179,991	217,857	217,960	(註二及九)
遠東新世紀公司	鼎元國際投資公司	台灣	各項投資業務	2,000,062	2,000,062	2,000,062	2,000,062	2,000,062	258,756	100.00	3,203,985	205,801	205,880	係含(逆)流交易之調整
遠東新世紀公司	FEDP (Holding) Ltd.	百慕達群島	各項投資業務	676,315	676,315	676,315	676,315	676,315	244	50.43	782,142	19,686	9,928	係含(逆)流交易之調整
遠東新世紀公司	高雄富國製衣公司	台灣	成衣製造	9,205	9,205	9,205	9,205	9,205	4,000	100.00	299,154	88,399	88,399	(註二)
遠東新世紀公司	鼎鼎大飯店公司	台灣	飯店業	415,824	415,824	415,824	415,824	415,824	769	0.74	11,369	692,956	51,281	(註二)
遠東新世紀公司	遠東紡織公司	台灣	紡織產品製造	13,000	13,000	13,000	13,000	13,000	1,300	100.00	14,055	710	710	(註二)

(接次頁)

(承前頁)

投資公司名稱	編者投資公司名稱	編者所在地	主要營業項目	原日期	投資期	過去	黃金	期	末	持	有	本	司	之	備
				日	期	去	車	底	數	面	金	益	本	認	損
				\$	147,400	\$	147,400	股	50	積	額	投	公	列	益
					147,400		147,400			\$	\$	\$	司	之	備
													本	損	註
													公	益	註
													司	損	註
													本	益	註
													公	損	註
													司	益	註
													本	損	註
													公	益	註
													司	損	註
													本	益	註
													公	損	註
													司	益	註
													本	損	註
													公	益	註
													司	損	註
													本	益	註
													公	損	註
													司	益	註
													本	損	註
													公	益	註
													司	損	註
													本	益	註
													公	損	註
													司	益	註
													本	損	註
													公	益	註
													司	損	註
													本	益	註
													公	損	註
													司	益	註
													本	損	註
													公	益	註
													司	損	註
													本	益	註
													公	損	註
													司	益	註
													本	損	註
													公	益	註
													司	損	註
													本	益	註
													公	損	註
													司	益	註
													本	損	註
													公	益	註
													司	損	註
													本	益	註
													公	損	註
													司	益	註
													本	損	註
													公	益	註
													司	損	註
													本	益	註
													公	損	註
													司	益	註
													本	損	註
													公	益	註
													司	損	註
													本	益	註
													公	損	註
													司	益	註
													本	損	註
													公	益	註
													司	損	註
													本	益	註
													公	損	註
													司	益	註
													本	損	註
													公	益	註
													司	損	註
													本	益	註
													公	損	註
													司	益	註
													本	損	註
													公	益	註
													司	損	註
													本	益	註
													公	損	註
													司	益	註
													本	損	註
													公	益	註
													司	損	註
													本	益	註
													公	損	註
													司	益	註
													本	損	註
													公	益	註
													司	損	註
													本	益	註
													公	損	註
													司	益	註
													本	損	註
													公	益	註
													司	損	註
													本	益	註
													公	損	註
													司	益	註
													本	損	註
													公	益	註
													司	損	註
													本	益	註
													公	損	註
													司	益	註
													本	損	註
													公	益	註
													司	損	註
													本	益	註
													公	損	註
													司	益	註
													本	損	註
													公	益	註
													司	損	註
													本	益	註
													公	損	註
													司	益	註
													本	損	註
													公	益	註
													司	損	註
													本	益	註
													公	損	註
													司	益	註
													本	損	註
													公	益	註
													司	損	註
													本	益	註
													公	損	註
													司	益	註
													本	損	註
				</											

(承前頁)

投資公司名稱	編織投資公司名稱	所在地	主要營業項目	原日期	投資期	資本	額	金	年	資	年	末	本	期	額	面	積	本	期	積	損	益	備	註		
				日	始	始	期	年	年	年	末	末	末	末	末	末	末	末	末	末	末	末	末	末		
					USD	USD	USD	USD	USD	USD	USD	USD	USD	USD	USD	USD	USD	USD	USD	USD	USD	USD	USD	USD		
Far Eastern Investment (Holding) Ltd. (Vietnam) Ltd.	Far Eastern New Apparel (Vietnam) Ltd.	越南	成衣製造		33,000	33,000	33,000	33,000	33,000	33,000	33,000	33,000	33,000	33,000	33,000	33,000	33,000	33,000	33,000	33,000	33,000	33,000	33,000	(註二)		
Far Eastern Investment (Holding) Ltd.	Magna View Sdn. Bhd.	馬來西亞	各項投資業務		3,465	3,465	3,465	3,465	3,465	3,465	3,465	3,465	3,465	3,465	3,465	3,465	3,465	3,465	3,465	3,465	3,465	3,465	3,465	3,465	(註二)	
Far Eastern Investment (Holding) Ltd.	Malaysia Garment Manufactures Pte. Ltd.	新加坡	成衣製造及各項投資業務		15,849	15,849	15,849	15,849	15,849	15,849	15,849	15,849	15,849	15,849	15,849	15,849	15,849	15,849	15,849	15,849	15,849	15,849	15,849	15,849	(註二)	
Far Eastern Investment (Holding) Ltd.	Drive Catalyst SPC	開曼群島	各項投資業務		17	17	17	17	17	17	17	17	17	17	17	17	17	17	17	17	17	17	17	17	(註一)	
Far Eastern Investment (Holding) Ltd.	AFG Polytech USA Holdings, Inc.	美國	各項投資業務		606,467	606,467	606,467	606,467	606,467	606,467	606,467	606,467	606,467	606,467	606,467	606,467	606,467	606,467	606,467	606,467	606,467	606,467	606,467	606,467	(註二)	
Far Eastern Investment (Holding) Ltd.	Drive Catalyst SPC-SP Tranche One	開曼群島	一般投資業務		4,000	4,000	4,000	4,000	4,000	4,000	4,000	4,000	4,000	4,000	4,000	4,000	4,000	4,000	4,000	4,000	4,000	4,000	4,000	4,000	(註一)	
Far Eastern Investment (Holding) Ltd.	Drive Catalyst SPC-SP Tranche Two	開曼群島	一般投資業務		8,000	8,000	8,000	8,000	8,000	8,000	8,000	8,000	8,000	8,000	8,000	8,000	8,000	8,000	8,000	8,000	8,000	8,000	8,000	8,000	(註一)	
Far Eastern Investment (Holding) Ltd.	Drive Catalyst SPC-SP Tranche Three	開曼群島	一般投資業務		8,000	8,000	8,000	8,000	8,000	8,000	8,000	8,000	8,000	8,000	8,000	8,000	8,000	8,000	8,000	8,000	8,000	8,000	8,000	8,000	(註一)	
Far Eastern Investment (Holding) Ltd.	Far Eastern International Garments	菲律賓	針織、縫織成衣生產		1	1	1	1	1	1	1	1	1	1	1	1	1	1	1	1	1	1	1	1	(註一)	
Far Eastern Investment (Holding) Ltd.	Gemtex Apparel Inc.	菲律賓	針織、縫織成衣與銷售		1	1	1	1	1	1	1	1	1	1	1	1	1	1	1	1	1	1	1	1	(註一)	
AFG Polytech USA Holdings, Inc.	Corpus Christi Polymers LLC	美國	石化中間原料及化纖產品製造		470,320	470,320	470,320	470,320	470,320	470,320	470,320	470,320	470,320	470,320	470,320	470,320	470,320	470,320	470,320	470,320	470,320	470,320	470,320	470,320	(註四)	
AFG Polytech USA Holdings, Inc.	AFG Polytech, LLC	美國	化纖產品製造		90,000	90,000	90,000	90,000	90,000	90,000	90,000	90,000	90,000	90,000	90,000	90,000	90,000	90,000	90,000	90,000	90,000	90,000	90,000	90,000	(註二)	
AFG Polytech USA Holdings, Inc.	Phoenix Technologies International, LLC	美國	再生塑膠樹酯的製造販賣及其製造過程產生之再生廢材加工販賣、一般(農業)廢棄物搬運保管		26,500	26,500	26,500	26,500	26,500	26,500	26,500	26,500	26,500	26,500	26,500	26,500	26,500	26,500	26,500	26,500	26,500	26,500	26,500	26,500	(註二)	
Magna View Sdn. Bhd.	PET Far Eastern (M) Sdn. Bhd.	馬來西亞	製瓶廠		8,000	8,000	8,000	8,000	8,000	8,000	8,000	8,000	8,000	8,000	8,000	8,000	8,000	8,000	8,000	8,000	8,000	8,000	8,000	8,000	(註二)	
鼎元國際投資公司	亞洲水泥公司	台灣	水泥製造業務		342,758	342,758	342,758	342,758	342,758	342,758	342,758	342,758	342,758	342,758	342,758	342,758	342,758	342,758	342,758	342,758	342,758	342,758	342,758	342,758	(註一)	
鼎元國際投資公司	遠東百貨公司	台灣	百貨零售業務		258,946	258,946	258,946	258,946	258,946	258,946	258,946	258,946	258,946	258,946	258,946	258,946	258,946	258,946	258,946	258,946	258,946	258,946	258,946	258,946	(註一)	
鼎元國際投資公司	宏遠興業公司	台灣	化學纖維布等產品之製造及代織加工		92,860	92,860	92,860	92,860	92,860	92,860	92,860	92,860	92,860	92,860	92,860	92,860	92,860	92,860	92,860	92,860	92,860	92,860	92,860	92,860	(註一)	
鼎元國際投資公司	東聯化學公司	台灣	石化中間原料		677,665	677,665	677,665	677,665	677,665	677,665	677,665	677,665	677,665	677,665	677,665	677,665	677,665	677,665	677,665	677,665	677,665	677,665	677,665	677,665	(註一)	
鼎元國際投資公司	遠傳電信公司	台灣	各項行動通訊業務		38,457	38,457	38,457	38,457	38,457	38,457	38,457	38,457	38,457	38,457	38,457	38,457	38,457	38,457	38,457	38,457	38,457	38,457	38,457	38,457	(註一)	
鼎元國際投資公司	太平洋流通投資公司	台灣	各項投資業務		90,000	90,000	90,000	90,000	90,000	90,000	90,000	90,000	90,000	90,000	90,000	90,000	90,000	90,000	90,000	90,000	90,000	90,000	90,000	90,000	(註一)	
鼎元國際投資公司	裕鼎實業公司	台灣	百貨零售業務		95,624	95,624	95,624	95,624	95,624	95,624	95,624	95,624	95,624	95,624	95,624	95,624	95,624	95,624	95,624	95,624	95,624	95,624	95,624	95,624	(註一)	
鼎元國際投資公司	遠東國際商業銀行	台灣	收受存款、辦理放款、保證		916,138	916,138	916,138	916,138	916,138	916,138	916,138	916,138	916,138	916,138	916,138	916,138	916,138	916,138	916,138	916,138	916,138	916,138	916,138	916,138	(註一)	
鼎元國際投資公司	亞洲水泥公司	台灣	水泥製造業務		732,627	732,627	732,627	732,627	732,627	732,627	732,627	732,627	732,627	732,627	732,627	732,627	732,627	732,627	732,627	732,627	732,627	732,627	732,627	732,627	(註一)	
鼎元國際投資公司	遠傳電信公司	台灣	各項行動通訊業務		880,911	880,911	880,911	880,911	880,911	880,911	880,911	880,911	880,911	880,911	880,911	880,911	880,911	880,911	880,911	880,911	880,911	880,911	880,911	880,911	(註一)	
鼎元國際投資公司	宏遠興業公司	台灣	化學纖維布等產品之製造及代織加工		45,376	45,376	45,376	45,376	45,376	45,376	45,376	45,376	45,376	45,376	45,376	45,376	45,376	45,376	45,376	45,376	45,376	45,376	45,376	45,376	(註一)	
鼎元國際投資公司	東聯化學公司	台灣	石化中間原料		742,702	742,702	742,702	742,702	742,702	742,702	742,702	742,702	742,702	742,702	742,702	742,702	742,702	742,702	742,702	742,702	742,702	742,702	742,702	742,702	(註一)	
鼎元國際投資公司	遠東百貨公司	台灣	百貨零售業務		519,473	519,473	519,473	519,473	519,473	519,473	519,473	519,473	519,473	519,473	519,473	519,473	519,473	519,473	519,473	519,473	519,473	519,473	519,473	519,473	(註一)	
鼎元國際投資公司	九龍英泥公司	香港	水泥製造業務		226,896	226,896	226,896	226,896	226,896	226,896	226,896	226,896	226,896	226,896	226,896	226,896	226,896	226,896	226,896	226,896	226,896	226,896	226,896	226,896	(註一)	
鼎元國際投資公司	遠東國際租賃公司	台灣	各項租賃業務		1,026,489	1,026,489	1,026,489	1,026,489	1,026,489	1,026,489	1,026,489	1,026,489	1,026,489	1,026,489	1,026,489	1,026,489	1,026,489	1,026,489	1,026,489	1,026,489	1,026,489	1,026,489	1,026,489	1,026,489	(註一)	
鼎元國際投資公司	太平洋流通投資公司	台灣	各項投資業務		90,000	90,000	90,000	90,000	90,000	90,000	90,000	90,000	90,000	90,000	90,000	90,000	90,000	90,000	90,000	90,000	90,000	90,000	90,000	90,000	90,000	(註一)
鼎元國際投資公司	遠東國際商業銀行	台灣	收受存款、辦理放款、保證		1,112,229	1,112,229	1,112,229	1,112,229	1,112,229	1,112,229	1,112,229	1,112,229	1,112,229	1,112,229	1,112,229	1,112,229	1,112,229	1,112,229	1,112,229	1,112,229	1,112,229	1,112,229	1,112,229	1,112,229	(註一)	
Far Eastern Polychem Industries Ltd.	PET Far Eastern (Holding) Ltd.	百慕達群島	各項投資業務		17,622	17,622	17,622	17,622	17,622	17,622	17,622	17,622	17,622	17,622	17,622	17,622	17,622	17,622	17,622	17,622	17,622	17,622	17,622	17,622	(註二)	
Far Eastern Polychem Industries Ltd.	FEDP (Holding) Ltd.	百慕達群島	各項投資業務		29,240	29,240	29,240	29,240	29,240	29,240	29,240	29,240	29,240	29,240	29,240	29,240	29,240	29,240	29,240	29,240	29,240	29,240	29,240	29,240	29,240	(註二)

(接次頁)

(承前頁)

投資公司名稱	編織投資公司名稱	所在地	主要營業項目	原日期	投資期	資本	持面	有權投資公司	本期認列之	註
				日期	金年	額期	帳面	損益	投資損	備
				JPY	JPY	總股	\$	\$	\$	(註二)
Far Eastern Polychem Industries Ltd.	Far Eastern Ishizuoka Green Pet Corporation	日本	再生塑膠瓶的製造販賣及其製造過程之再生廢材加工販賣、一般(產業)廢棄物搬運保管	2,991,678	2,991,678	3,578	1,612,792	379,156	-	(註二)
遠揚建設公司	亞洲水泥公司	台灣	水泥製造業務	216,959	216,959	17,726	632,111	12,016,396	-	(註一)
遠揚建設公司	遠揚營造工程公司	台灣	土木建築工程之承攬	271,587	271,587	178,370	2,874,769	542,038	-	(註二)
全家福公司	亞洲水泥公司	台灣	水泥製造業務	16,246	16,246	469	16,864	12,016,396	-	(註一)
全家福公司	遠揚電信公司	台灣	各項行動通訊業務	6,353	6,353	90	5,916	9,607,895	-	(註二)
遠揚營造工程公司	裕鼎實業公司	台灣	百貨買賣等專業業務	29	29	11	179	281,377	-	(註一)
	裕鼎實業經理公司	台灣	建築計畫審查與諮詢、工程進度審核及營建管理專業業務	3,864	3,864	450	7,473	13,854	-	(註二)
Malaysia Garment Manufacturers Pte. Ltd.	Filspin Corporation	菲律賓	化纖產品	102,565	PESO 102,565	20,513	-	-	-	(註一)
Malaysia Garment Manufacturers Pte. Ltd.	Arpeggio International Resources Corporation	菲律賓	產業投資	15,200	PESO 15,200	(註四)	-	-	-	(註一)
Malaysia Garment Manufacturers Pte. Ltd.	PT Malaysia Garment Bintan	印尼	成衣製造	-	SGD -	(註四)	37	-	-	(註二)
安和製衣公司	遠揚電信公司	台灣	各項行動通訊業務	748,158	748,158	40,818	967,479	9,607,895	-	(註二)
安和製衣公司	亞洲水泥公司	台灣	水泥製造業務	206,551	206,551	6,094	263,751	12,016,396	-	(註一)
安和製衣公司	東聯化學公司	台灣	石化中間原料	287,121	287,121	11,204	225,287	38,873	-	(註一)
安和製衣公司	遠東百貨公司	台灣	百貨買賣等業務	10,483	10,483	370	12,140	1,930,174	-	(註一)
安和製衣公司	亞東證券公司	台灣	證券經紀、自營及承銷專業業務	122,937	122,732	8,774	111,818	469,364	-	(註一)
安和製衣公司	裕鼎實業公司	台灣	百貨買賣等業務	111,997	111,997	20,324	483,808	281,377	-	(註一)
安和製衣公司	太平洋流通投資公司	台灣	各項投資業務	67,285	67,285	9,681	145,310	1,092,494	-	(註一及五)
安和製衣公司	遠鼎投資公司	台灣	各項投資業務	148,994	148,994	5,502	173,491	5,271,752	-	(註一)
安和製衣公司	遠東國際商業銀行	台灣	收受存款、辦理放款、保證	228,133	202,798	26,134	337,981	3,677,502	-	(註一)
遠紡實業公司	遠誠人力資源顧問公司	台灣	國內就業介紹、人力仲介及接受委託招募	7,214	7,214	745	12,099	945	-	(註二)
遠紡實業公司	遠東國際商業銀行	台灣	收受存款、辦理放款、保證	48,341	42,973	5,538	71,582	3,677,502	-	(註一)
高雄富國製衣公司	遠揚電信公司	台灣	各項行動通訊業務	19,663	19,663	520	18,398	9,607,895	-	(註二)
遠通投資公司	遠揚電信公司	台灣	各項行動通訊業務	2,246,035	2,246,035	100,237	2,549,498	9,607,895	-	(註二)
遠通投資公司	遠東百貨公司	台灣	百貨買賣等業務	2,086,732	2,054,200	79,250	2,248,412	1,930,174	-	(註一)
遠通投資公司	宏遠興業公司	台灣	化學纖維布等產品之製造及代織加工	68,526	59,045	6,460	69,805	21,844	-	(註一)
遠通投資公司	東聯化學公司	台灣	石化中間原料	1,759,501	1,759,501	49,905	1,527,923	38,873	-	(註一)
遠通投資公司	亞洲水泥公司	台灣	水泥製造業務	1,067,775	1,067,775	32,465	1,386,108	12,016,396	-	(註一)
遠通投資公司	太平洋流通投資公司	台灣	各項投資業務	90,000	90,000	18,000	259,026	1,092,494	-	(註一及五)
遠通投資公司	遠東電收公司	台灣	電子資訊供應服務及電子收費服務	787,104	787,104	35,954	610,091	485,481	-	(註二)
遠通投資公司	亞東工業氣體公司	台灣	工業氣體產銷	20	20	1	48	1,943,242	-	(註一)
遠通投資公司	Sino Belgium (Holding) Ltd.	百慕達群島	生產不織布業務	2,255,510	2,255,510	36	835,147	12,194	-	(註二)
遠通投資公司	科德寶遠東公司	新加坡	成衣製造及各項投資業務	34	7,354	10	51	288,909	-	(註一)
遠通投資公司	Malaysia Garment Manufacturers Pte. Ltd.	新加坡	成衣製造及各項投資業務	7,354	SGD 7,354	3	167,486	448	-	(註二)
遠通投資公司	遠東國際商業銀行	台灣	收受存款、辦理放款、保證	1,110,003	986,735	127,159	1,641,959	3,677,502	-	(註一)
FE Oriental Investment Holding (Singapore) Pte. Ltd.	FE New Century Industrial (Singapore) Pte. Ltd.	新加坡	紡織產品銷售	4,900	USD 4,900	49	197,585	19,711	-	(註二)

(接次頁)

(承前頁)

投資公司名稱	編織投資公司名稱	所在地	主要營業項目	原始投資日期	資本額	資本比率(%)	持面金額	有權投資金額	本公司本期認列之溢損	備註
FE Oriental Investment Holding (Singapore) Pte. Ltd.	Oriental Investment Holding (Netherlands) B.V.	荷蘭	一般投資	\$	-	100.00	\$	-	\$	(註二及十二)
FE Oriental Investment Holding (Singapore) Pte. Ltd.	FE Green PET (M) Sdn. Bhd.	馬來西亞	再生塑膠樹膠的製造販賣及其製造過程產生之再生廢材加工販賣、一般(產業)廢棄物搬運保管	-	-	100.00	-	-	-	(註二及十五)
FE New Century Industrial (Singapore) Pte. Ltd.	FYN Green PET Corporation	菲律賓	再生塑膠樹膠的製造販賣及其製造過程產生之再生廢材加工販賣、一般(產業)廢棄物搬運保管	-	(註四)	8.26	-	-	-	(註二及十三)
Oriental Investment Holding (Netherlands) B.V.	Oriental Martens (Netherlands) B.V.	荷蘭	一般投資	-	-	100.00	-	-	-	(註二)
遠鼎公司	裕勤科技公司	台灣	電器、精密儀器、電信器材及電子材料批發	100,000	13,992	100.00	264,671	5,276	-	(註二)
遠鼎公司	鼎鼎聯合行銷公司	台灣	市場行銷業務	558,000	21,787	60.00	109,476	64,652	-	(註二)
遠鼎公司	遠東建築經理公司	台灣	建築計畫審查與諮詢、工程进度查核及營建管理等業務	45,182	4,550	91.00	74,354	13,854	-	(註二)
遠鼎公司	YDC (Virgin Islands) Ltd.	英屬維京群島	各項投資業務	200	(註四)	17.70	10,400	2,606	-	(註二)
遠鼎公司	遠時數位科技公司	台灣	電子資訊供應服務	566,896	-	-	44,444	172,095	-	(註二及十七)
遠鼎公司	遠鴻電機工程公司	台灣	一般投資	342,701	2,500	100.00	44,444	2,668	-	(註二)
遠鼎公司	亞洲水坭公司	台灣	水坭製造業務	136,037	5,329	0.15	220,156	12,016,396	-	(註二)
遠鼎公司	遠傳電信公司	台灣	各項行動通訊業務	100,412	4,164	0.13	102,885	9,607,895	-	(註一)
遠鼎公司	裕元投資公司	台灣	各項貿易業務	411,187	129,637	25.02	2,135,231	744,574	-	(註一)
遠鼎公司	裕民貿易公司	台灣	各項貿易業務	787	104	1.00	502	3,565	-	(註一)
遠鼎公司	裕鼎實業公司	台灣	百貨買賣業務	22,676	3,363	2.59	79,642	281,377	-	(註一)
遠鼎公司	遠百亞太開發公司	台灣	一般百貨業務	100,000	10,650	5.00	138,458	143,440	-	(註二)
遠鼎公司	遠通電收公司	台灣	電子資訊供應服務及電子收單服務	977,650	44,796	14.93	755,027	485,481	-	(註一)
遠鼎公司	遠東國際商業銀行	台灣	收受存款、辦理放款、保證	86,242	9,880	0.24	127,911	3,677,502	-	(註二)
遠鼎公司	遠鑫電子業證公司	台灣	其他金融及輔助業務	428,239	11,052	16.22	39,340	278,051	-	(註二)
遠鼎公司	鼎鼎大飯店公司	台灣	飯店業務	4,600,672	102,509	98.52	572,641	692,956	-	(註二)
鼎鼎聯合行銷公司	遠時數位科技公司	台灣	電子資訊供應服務	1,828	-	-	-	172,095	-	(註二及十七)
鼎鼎聯合行銷公司	遠鑫電子業證公司	台灣	其他金融及輔助業務	500,200	21,180	31.08	75,382	278,051	-	(註二)
遠鴻電機工程公司	DDIM (Virgin Islands) Ltd.	英屬維京群島	各項投資業務	11,000	(註四)	46.13	17,946	5,045	-	(註二)
裕勤科技公司	DDIM (Virgin Islands) Ltd.	英屬維京群島	各項投資業務	384,970	(註四)	53.87	20,958	5,045	-	(註二)
裕勤科技公司	宏遠興業公司	台灣	化學纖維布等產品之製造及代織加工	2,451	101	0.01	866	21,844	-	(註一)
裕勤科技公司	遠東百貨公司	台灣	百貨買賣業務	51,673	2,764	0.20	99,760	1,930,174	-	(註一)
裕勤科技公司	亞洲水坭公司	台灣	水坭製造業務	862	61	-	2,486	12,016,396	-	(註一)
裕勤科技公司	YDC (Virgin Islands) Ltd.	英屬維京群島	各項投資業務	930	(註四)	82.30	48,358	2,606	-	(註二)
遠通電收公司	遠東國際商業銀行	台灣	收受存款、辦理放款、保證	30,328	3,474	0.09	45,250	3,677,502	-	(註二)
遠通電收公司	遠創智慧公司	台灣	人力勞務服務、設備採購與產品銷售代理服務	200,000	20,000	100.00	12,730	77,497	-	(註二)
遠創智慧公司	遠拓國際泰國公司	泰國	人力勞務服務、設備採購與產品銷售代理服務	82,000	8,200	100.00	87,910	9,913	-	(註二)
遠創智慧公司	遠拓國際馬來西亞公司	馬來西亞	人力勞務服務、設備採購與產品銷售代理服務	-	-	100.00	-	-	-	(註二及十六)
遠傳電信公司	新世紀實業公司	台灣	電信事業	22,249,283	2,100,000	100.00	26,433,250	1,750,503	-	(註二)
遠傳電信公司	全虹企業公司	台灣	製造加工買賣業務	1,305,802	82,762	61.63	686,655	169,867	-	(註二)

(接次頁)

(承前頁)

投資公司	編被投資公司	所在地	主要營業項目	原日期	開始日期	投資未去	資本額	本	持	有	被	資	公	司	本	期	認	列	之	備
				日	期	末	年	額	比	面	額	報	司	報	損	損	損	損	損	備
							\$	總	(%)	積	金	報	報	益	益	益	益	益	益	
遠傳電信公司	和宇寬網公司	台	電信事業	\$	2,340,472	\$	2,340,472	68,897	99.99	\$	910,643	137,527	\$	-	-	-	-	-	-	(註二)
遠傳電信公司	遠傳數位科技公司	台	電子資訊供應服務業	1,686,169	1,686,169	1,686,169	10,821	10,821	96.18	(445,664	172,095	(-	-	-	-	-	-	(註二)
遠傳電信公司	遠欣公司	台	電話客戶服務業務	-	-	-	2,000	2,000	100.00	46,262	18,777	482	482	-	-	-	-	-	-	(註二)
遠傳電信公司	For Eastern Info Service (Holding) Ltd.	百慕達群島	國際投資控股業務	92,616	92,616	92,616	1	1	100.00	5,433	-	-	-	-	-	-	-	-	-	(註二)
遠傳電信公司	遠想原創公司	台	電視電影製作發行業	41,250	-	-	4,125	4,125	50.00	37,542	83,335	7,417	7,417	-	-	-	-	-	-	(註二)
遠傳電信公司	遠傳財產保險代理人公司	台	財產保險代理人業務	5,000	5,000	5,000	500	500	100.00	94,297	1,481,494	485,481	485,481	-	-	-	-	-	-	(註二)
遠傳電信公司	遠通電收公司	台	電子資訊供應服務及電子收費服務	2,542,396	2,542,396	2,542,396	118,251	118,251	39.42	-	-	-	-	-	-	-	-	-	-	(註二)
遠傳電信公司	鼎鼎聯合行銷公司	台	市場行銷業務	139,500	139,500	139,500	5,447	5,447	15.00	27,210	64,652	-	-	-	-	-	-	-	-	(註二)
遠傳電信公司	遠鑫電子業經公司	台	其他金融及輔助業	600,000	600,000	600,000	12,342	12,342	18.11	34,622	278,051	-	-	-	-	-	-	-	-	(註二)
全虹企業公司	德證數位科技公司	台	電信器材批發及零售業	141,750	141,750	141,750	17,043	17,043	70.00	309,813	10,896	10,896	10,896	-	-	-	-	-	-	(註二)
新世紀智通公司	新勤公司	台	一般投資業	540,000	540,000	540,000	54,000	54,000	100.00	83,899	149,423	19,009	19,009	-	-	-	-	-	-	(註二)
新世紀智通公司	數聯資安公司	台	網際網路資通安全及監控服務	148,777	148,777	148,777	12,029	12,029	100.00	-	-	-	-	-	-	-	-	-	-	(註二)
新世紀智通公司	數位聯合(開曼)公司	開曼群島	一般投資業	317,446	317,446	317,446	10,320	10,320	100.00	440,428	167,699	-	-	-	-	-	-	-	-	(註二)
新世紀智通公司	遠時數位科技公司	台	電子資訊供應服務業	49,579	20,000	20,000	375	375	3.33	15,443	172,095	-	-	-	-	-	-	-	-	(註二)
新世紀智通公司	鼎鼎聯合行銷公司	台	市場行銷業務	46,500	46,500	46,500	1,816	1,816	5.00	9,070	64,652	-	-	-	-	-	-	-	-	(註二)
新世紀智通公司	天能源公司	台	能源技術服務業	160,000	160,000	160,000	16,000	16,000	100.00	126,125	674	674	674	-	-	-	-	-	-	(註二)
新世紀智通公司	Drive Catalyst SPC-SP Tranche One	開曼群島	一般投資業	123,220	123,220	123,220	4	4	25.00	137,086	4,376	-	-	-	-	-	-	-	-	(註一)
新世紀智通公司	Drive Catalyst SPC-SP Tranche Two	開曼群島	一般投資業	224,820	114,140	114,140	8	8	25.00	254,508	3,143	-	-	-	-	-	-	-	-	(註一)
新世紀智通公司	Drive Catalyst SPC-SP Tranche Three	開曼群島	一般投資業	236,440	236,440	236,440	8	8	25.00	249,104	3,610	-	-	-	-	-	-	-	-	(註一)
新世紀智通公司	博弘雲端科技公司	台	電子資訊供應服務業	420,000	420,000	420,000	11,164	11,164	70.00	488,446	60,453	-	-	-	-	-	-	-	-	(註二)
新世紀智通公司	偉安長輪公司	台	電子資訊供應服務業	15,500	15,500	15,500	1,000	1,000	25.00	14,257	2,160	-	-	-	-	-	-	-	-	(註二)
新世紀智通公司	遠鑫電子業經公司	台	其他金融及輔助業	42,358	42,358	42,358	4,236	4,236	6.22	11,882	278,051	-	-	-	-	-	-	-	-	(註二)
新世紀智通公司	全虹企業公司	台	通訊器材及事務機器之販配製造加工買賣業務	116,885	-	-	9,026	9,026	6.72	126,754	169,867	-	-	-	-	-	-	-	-	(註二)
遠想原創公司	米神國際公司	台	電視電影製作發行業	80,000	80,000	80,000	8,000	8,000	100.00	72,709	7,291	-	-	-	-	-	-	-	-	(註二)
新勤公司	頌華企業公司	香港	電信服務業	125	125	125	30	30	100.00	409	88	-	-	-	-	-	-	-	-	(註二)
新勤公司	遠東新勤公司	英屬維京群島	一般投資業	-	3,051	3,051	-	-	-	2,391	285	-	-	-	-	-	-	-	-	(註二及十四)
德證數位科技公司	新勤公司	香港	一般投資業	3,051	3,051	3,051	-	-	100.00	58,471	15,611	-	-	-	-	-	-	-	-	(註二)
博弘雲端科技公司	德證數位科技公司	台	電信器材批發及零售業	10,000	10,000	10,000	4,495	4,495	100.00	63,508	16,194	-	-	-	-	-	-	-	-	(註二)
博弘雲端科技公司	博弘(香港)雲端科技公司	香港	電子資訊供應服務業	17,000	17,000	17,000	973	973	100.00	37,565	2,963	-	-	-	-	-	-	-	-	(註二)
博弘雲端科技公司	宏庭(香港)科技公司	香港	電子資訊供應服務業	1,494	1,494	1,494	-	-	100.00	281	2,764	-	-	-	-	-	-	-	-	(註二)

註一：採權益法評價之被投資公司。

註二：子公司。

註三：係包括普通股5,000仟股及特別股3,000仟股。

註四：係有限公司。

註五：係於91年9月26日於上海商業銀行信託部設立信託投資公司之股權。

註六：股數係仟股。

註七：大陸被投資公司相關資訊請參閱附表十三。

註八：依照證交所IFRSs之規定，集團合併下該不動產列為不動產、廠房及設備，而於本公司個體附報下列為投資性不動產，其個體及合併差異係透過採用權益法之投資及投資損益調整。

註九：係調整遠鼎公司持有遠東新世紀公司股票及剩餘交易之調整4,941仟元之影響。

註十：該公司於105年度減資退還股款超過原始投資金額，故投資金額以0表達。

註十一：係聯合營運個體。

註十二：Oriental Investment Holding (Netherlands) B.V.已於109年1月23日設立登記完成，惟截至111年12月31日止尚未實際匯出相關投資款項。

註十三：Oriental Mariens (Netherlands) B.V.已於109年2月12日設立登記完成，惟截至111年12月31日止尚未實際匯出相關投資款項。

註十四：遠東新勒公司於111年4月經當地政府核准解散。

註十五：FE Green PET (M) Sdn. Bhd.已於111年10月26日設立登記完成，惟截至111年12月31日止尚未實際匯出相關投資款項。

註十六：遠拓國際馬來西亞公司已於111年9月23日設立登記完成，惟截至111年12月31日止尚未實際匯出相關投資款項。

註十七：已於111年12月出售予新世紀資通公司。

註十八：本公司為簡化投資架構，增進營運效率，向子公司遠鼎投資公司購買其所持有之全家福公司、遠東先進纖維公司、亞東創新公司及亞東綠材公司100%股權，股份轉換基準日均為111年12月30日。

遠東新世紀股份有限公司及轉投資公司
大陸投資資訊

民國 111 年 1 月 1 日至 12 月 31 日

附表十三

單位：新台幣仟元

大陸被投資公司名稱	主要營業項目	實收資本 (註九)	投資方式 (註一)	本 期 初 自 台 灣 匯 出 累 積 投 資 金 額	本 期 匯 出 或 收 回 投 資 金 額	本 期 匯 出 累 積 投 資 金 額	被 投 資 公 司 本 期 (損 益)	本 公 司 直 接 或 間 接 投 資 之 持 股 比 例	本 期 認 列 損 益 總 額 (註二)	期 末 投 資 面 價 值 (註三)	資 載 至 本 期 止 已 匯 回 投 資 收 益	註 備
遠紡工業(上海)公司	聚酯棉、聚酯絲、聚酯棉條、固態聚合瓶胚、加工絲、紡紗、針織布、梭織布、針織成衣、梭織成衣製造與銷售	\$ 8,288,800 (RMB 1,880,399 仟元)	2	\$ 3,700,967	\$ -	\$ 7,491,974	\$ 195,726	90.03	\$ 195,726	\$ 9,795,232	\$ 853,493	註四、五及二十
遠東服裝(蘇州)公司	從事紡織或鉤針織之衣著及服飾附屬品、非紡織或非鉤針織之衣著及附屬品、其他紡織製成品之產銷業務	901,776 (RMB 204,577 仟元)	2	1,010,901	-	1,010,901	(492)	100.00	(492)	1,504,777	233,172	註六及七
遠東創新服裝(蘇州)公司	從事紡織或鉤針織之衣著及服飾附屬品、非紡織或非鉤針織之衣著及附屬品、其他紡織製成品之產銷業務	1,047,422 (RMB 237,619 仟元)	3	-	-	-	17,578	100.00	17,578	1,119,233	-	
遠東創新服裝(安徽)公司	針織、梭織服裝、服飾用品及服飾配件	40,774 (RMB 9,250 仟元)	2	-	-	-	(352)	100.00	(352)	40,423	-	
遠紡工業(無錫)公司	從事經營精梳棉紗、CVC 混紡紗、T/C 混紡紗、SUPN 紗、梭織布、本色、印花、染色、漂白梭織布之產銷業務	2,122,322 (RMB 481,471 仟元)	2	2,018,430	-	2,018,430	(361,516)	100.00	(361,516)	2,553,747	313,458	註八及九
亞東石化(上海)公司	從事生產和銷售純對苯二甲酸(PTA)及其相關的後加工產品	7,906,143 (RMB 1,793,590 仟元)	2	3,791,007	-	-	(1,358,231)	-	(833,275)	-	1,064,005	註十及二十一
遠紡織染(蘇州)公司	從事生產與銷售高檔織物面料的織染及後整理加工、工程用特種紡織品、工業用布及銷售上述產品製造過程中所生次級品及廢料	1,627,756 (RMB 369,273 仟元)	2	1,663,638	-	1,663,638	560,242	100.00	560,242	2,947,621	159,799	註八及十七
遠紡工業(蘇州)公司	從事經營聚酯切片、聚酯半伸絲、聚酯全延伸絲、聚酯加工絲及工業用絲之產銷業務	1,738,382 (RMB 394,370 仟元)	2	1,765,319	-	1,765,319	(4,310)	100.00	(4,310)	1,322,793	-	註十一

(接次頁)

(承前頁)

大陸被投資公司名稱	主要營業項目	實收資本額(註九)	投資方式(註一)	本期末自台灣匯出累積金額		本期末自台灣匯出或收回投資金額		被投資公司本期(損)益	本公司直接或間接投資之持股比例	本期認列投資損益(註二)	期末帳面價值(註三)	截至本期末止已匯回投資收益	註
				匯出	收回	匯出	收回						
大陸被投資公司 武漢遠紡新材料公司	聚醃切片、膠片、瓶胚、成衣及配套後的加工產品生產與銷售	\$ 753,978 (RMB 171,048 仟元)	2	\$ -	\$ -	\$ 724,110	\$ -	\$ 17,425	100.00	\$ 17,425	\$ 972,879	\$ -	
亞東工業(蘇州)公司	從事固態聚合、工業用布及相關產品之產銷業務	4,826,084 (RMB 1,094,847 仟元)	2	-	-	4,957,248	-	621,751	100.00	621,751	7,092,811	-	註八
遠東新世紀(中國)投資公司	投資、諮詢、外匯、產銷、財務等服務	4,716,787 (RMB 1,070,052 仟元)	2	-	-	4,794,027	-	(125,796)	100.00	(125,796)	3,629,628	-	
中比啤酒(蘇州)公司	啤酒技術研發、發展、諮詢、生產、銷售等相關附屬產品及服務	1,680,145 (RMB 381,158 仟元)	2	-	-	1,763,952	-	(2,363)	100.00	(2,363)	(766,054)	-	註十二
麥卡里萊啤酒貿易(上海)公司	啤酒銷售	329,085 (RMB 74,656 仟元)	2	-	-	231,475	-	6,806	100.00	6,806	12,926	-	註十二
遠東儀化石化(揚州)公司	生產銷售二甲苯衍生物及純對苯二甲酸	6,986,497 (RMB 1,584,958 仟元)	2	342,720	-	4,181,323	-	154	60.00	92	4,220,256	-	
遠紡工業(揚州)公司	生產聚對苯二甲酸乙二醃切片	1,361,642 (RMB 308,902 仟元)	2	-	-	1,436,190	-	2,293	100.00	2,293	1,403,202	-	
遠東聯石化(揚州)公司	銷售精對苯二甲酸、聚醃切片	8,337,123 (RMB 1,891,362 仟元)	2	-	-	2,983,397	-	(1,870,015)	44.20	(826,547)	2,303,096	-	
上海遠資信息技術公司	軟體研發、設備維護、諮詢服務	56,026 (RMB 12,710 仟元)	3	-	-	-	-	516	100.00	516	59,417	-	
上海遠化物流公司	普通貨運、貨物專用運輸、運輸代理等	83,752 (RMB 19,000 仟元)	3	-	-	-	-	6,724	100.00	6,724	158,807	-	
蘇州安和製衣公司	生產、加工、銷售、針織、紡織原料服裝	4,408 (RMB 1,000 仟元)	3	-	-	-	-	928	100.00	928	58,271	-	
遠鼎實業(上海)公司	不動產租賃及管理	7,773,177 (RMB 1,763,425 仟元)	3	-	-	-	-	(177,325)	40.00	(70,930)	2,681,696	-	
遠鼎信息科技(上海)公司	計算軟體及網路技術設計及開發	664,058 (RMB 150,648 仟元)	2	-	-	598,270	-	5,009	100.00	(5,009)	38,988	-	註十三
遠迅(上海)數碼科技公司	智能控制設備及安全技術防視產品及相關配套件的設計、生產、安裝和測試等	28,825 (RMB 6,539 仟元)	2	-	-	24,220	-	(330)	100.00	(330)	36,889	-	註十四
數聯信息技術(上海)公司	計算機軟件及系統之設計、研發、安裝及維護等	95,201 (USD 3,100 仟元)	2	-	-	92,132	-	4,751	100.00	4,751	16,289	-	註十五
上海耐靈科信息科技有限公司	電子資訊供應服務業	2,211 (USD 72 仟元)	2	-	-	2,140	-	465	70.00	465	2,503	-	註十六

公司名稱	本期期末累計自台灣匯出赴大陸地區投資金額核	經濟部投資核准	審查金額	會依經濟部投資審查金額赴大陸地區投資	規定
母公司	\$ 24,546,349 (USD 799,295 仟元)	\$ 28,182,321 (USD 916,731 仟元；RMB 6,695 仟元)		\$ -	
遠鼎投資公司	9,380,677 (USD 305,460 仟元)	13,330,904 (USD 434,090 仟元)		24,680,830	
遠通投資公司	1,947,014 (USD 63,400 仟元)	2,079,190 (USD 67,704 仟元)		4,466,462	
裕勤科技公司	27,946 (USD 910 仟元)	27,946 (USD 910 仟元)		83,952	
遠鴻電機工程公司	248,751 (USD 8,100 仟元)	248,751 (USD 8,100 仟元)		15,000	
鼎鼎聯合行銷公司	33,781 (USD 1,100 仟元)	33,781 (USD 1,100 仟元)		217,866	
遠傳電信公司	92,616 (USD 95,201 仟元)	92,616 (USD 95,201 仟元)		38,512,905	
新世紀資通公司	458,408 (USD 14,927 仟元)	458,408 (USD 14,927 仟元)		15,109,513	
新勤公司	2,211 (USD 72 仟元)	2,211 (USD 72 仟元)		50,340	
博弘雲端科技公司				137,062	

註一：投資方式區分為下列三種：

- 直接赴大陸地區從事投資。
- 透過第三地區公司再投資大陸。第三地區公司分別為 Far Eastern Polychem Industries Ltd.、PET Far Eastern (Holding) Ltd.、Far Eastern Apparel (Holding) Ltd.、Oriental Textile (Holding) Ltd.、FEDP (Holding) Ltd.、Far Eastern Polytex (Holding) Ltd.、Sino Belgium (Holding) Ltd.、YDC (Virgin Islands) Ltd.、DDIM (Virgin Islands) Ltd.、Far Eastern Info Service (Holding) Ltd.、數位聯合 (開曼) 公司、博弘 (香港) 雲端科技公司及遠東新勤公司。
- 其他方式。

註二：本期認列投資損益欄中，投資損益認列基礎分為下列兩種：

- 經與中華民國會計師事務所所有合作關係之國際性會計事務所查核簽證之財務報表：遠紡工業 (上海) 公司、遠東服裝 (蘇州) 公司、遠紡工業 (無錫) 公司、亞東石化 (上海) 公司、遠紡織染 (蘇州) 公司、武漢遠紡新材料公司、亞東工業 (蘇州) 公司及遠東聯石化 (揚州) 公司。
- 其他：遠紡工業 (蘇州) 公司、遠東創新服裝 (蘇州) 公司、遠東新世紀 (中國) 投資公司、中比啤酒 (蘇州) 公司、參氏卡里萊啤酒貿易 (上海) 公司、遠東儀化石化 (揚州) 公司、遠紡工業 (揚州) 公司、上海遠資信息技術公司、上海遠化物流公司、蘇州安和製衣公司、遠鼎實業 (上海) 公司、遠迅 (上海) 數碼科技公司、數聯信息技術 (上海) 公司及遠東網絡信息技術 (上海) 公司。

註三：本期認列之長期投資期末帳面金額。

註四：期初自台灣匯出累積投資金額 3,700,967 仟元中，本公司所匯出 3,134,807 仟元，餘係子公司遠鼎投資公司所匯出之款項。

註五：截至本期止已匯回投資收益係子公司 Far Eastern Polychem Industries Ltd. 歷年發放現金股利中，本公司及子公司遠鼎投資公司實際收取之金額。

註六：期初及期末自台灣匯出累積投資金額 1,010,901 仟元中，本公司所匯出 509,725 元，餘係子公司遠鼎投資公司所匯出之款項。

註七：截至本期止已匯回投資收益係子公司遠東服裝 (蘇州) 公司透過子公司 Far Eastern Polytex (Holding) Ltd. 及子公司 Far Eastern Apparel (Holding) Ltd. 匯回之股利。

註八：期初及期末自台灣匯出累積投資金額係子公司遠鼎投資公司所匯出之款項。

註九：截至本期止已匯回投資收益係子公司遠紡工業 (無錫) 公司透過子公司 Oriental Textile (Holding) Ltd. 匯回之股利。

註十：截至本期止已匯回投資收益係子公司亞東石化 (上海) 公司透過子公司 PET Far Eastern (Holding) Ltd. 及子公司 Far Eastern Polytex (Holding) Ltd. 匯回之股利。

註十一：期初及期末自台灣匯出累積投資金額 1,765,319 仟元中，本公司所匯出 1,099,293 仟元，餘係子公司遠鼎投資公司及遠通投資公司所匯出之款項。

註十二：期初及期末自台灣匯出累積投資金額係子公司遠通投資公司所匯出之款項。

註十三：期初及期末自台灣匯出累積投資金額係子公司裕勤科技公司、遠鴻電機工程公司及鼎鼎行銷公司所匯出之款項。

註十四：期初及期末自台灣匯出累積投資金額係子公司裕勤科技公司所匯出之款項。

註十五：期初及期末自台灣匯出累積投資金額係子公司新世紀資通公司所匯出之款項。

註十六：期初及期末自台灣匯出累積投資金額係子公司博弘雲端科技公司所匯出之款項。

註十七：截至本期末已匯回投資收益係子公司遠紡織染（蘇州）公司透過子公司 Far Eastern Apparel (Holding) Ltd. 匯回之股利。

註十八：依據投審會 97.8.29「在大陸地區從事投資或技術合作審查原則」規定以投資公司淨值或合併淨值之 60%，其較高者為限。惟本公司獲經濟部工業局核發工知字第 10920434850 號企業營運總部認證書，依「在大陸地區從事投資或技術合作審查原則」規定，本公司對大陸投資累計金額無上限之限制。

註十九：按期末匯率 RMB 4.408 及 USD 30.71 換算。

註二十：遠紡工業（上海）公司於 111 年 12 月吸收合併亞東石化（上海）公司，合併基準日為 111 年 12 月 31 日，子公司遠紡工業（上海）公司為存續公司，子公司亞東石化（上海）公司為消滅公司。截至 112 年 3 月 16 日，遠紡工業（上海）公司業已完成變更登記，其實收資本額由人民幣 1,880,399 仟元（新台幣 8,288,799 仟元）變更為 3,673,989 仟元（新台幣 16,194,944 仟元），另亞東石化（上海）公司已完稅清算註銷。

遠東新世紀股份有限公司及轉投資公司
大陸投資資訊一投資方式說明
民國 111 年 1 月 1 日至 12 月 31 日

附表十三之一

單位：美金仟元

大陸被投資公司名稱	經濟部投資審議委員會核准投資金額 (USD)	經濟部投資審議委員會核准投資金額 (USD)	核准投資金額 (USD)	資			方		式
				自有資金	第三地區公司以稅配盈餘轉增資 (USD)	由第三地區公司再投資 (USD)	第三地區公司以公司之投資 (USD)	區自有資	
遠紡工業(上海)公司	本公司	經投資審(85)二字第 84015136 號	\$ 6,000	\$ 6,000					
	遠鼎投資公司		24,000						
	本公司	經審二字第 093032400 號		1,712					
	本公司	經審二字第 093032090 號	\$ 1,712		\$ 1,540				
	本公司	經審二字第 093032240 號		3,879					
	遠鼎投資公司	經審二字第 093032402 號		7,014					
	遠鼎投資公司	經審二字第 093032239 號		15,898					
	遠鼎投資公司	經審二字第 093032089 號		6,313				6,313	
	本公司	經審二字第 09500287850 號	31,779						
	本公司	經審二字第 09700163440 號	56,000						
	本公司	經審二字第 09700045490 號	4,800						
	本公司	經審二字第 09900142680 號 (註四)	11,500	8,198 (註五)					
	本公司	經審二字第 11100176580 號	-	86,168 (註二五)					
	遠鼎投資公司	經投資審(85)二字第 85016219 號	10,000						
	遠鼎投資公司	經審二字第 092032299 號	5,000						
	本公司	經審二字第 09500112650 號	11,000						
	本公司	經審二字第 09700038490 號	5,000						
	遠鼎投資公司	經審二字第 10730028260 號	35,000						
	本公司	經審二字第 11000195630 號	8,739						\$ 35,000
	遠鼎投資公司	經審二字第 11000195640 號	5,461						

(接次頁)

(承前頁)

大陸被投資公司名稱	投資公司	部 投 資 審 議 委 員 會 核 准 投 資	經 再 投 資 之 地 區 公 司	以 第三地區公司之投資 (U S D)	第三地區公司之融 資 再 投 資 (U S D)	第三地區公司之融 資 再 投 資 (U S D)	以 第三地區公司之投資 (U S D)	式 區
武漢遠紡新材料公司	本公司	經審二字第09500090070號	Far Eastern Polytex (Holding) Ltd.	\$ 12,000	\$	12,000	RMB 6,695	
遠東新世紀(中國)投資公司(註一)	本公司	經審二字第09800135640號	Far Eastern Polytex (Holding) Ltd.	10,000		10,000		
中比啤酒(蘇州)公司	本公司	經審二字第09900470530號	Far Eastern Polytex (Holding) Ltd.	RMB 6,695		6,695		
	本公司	經審二字第09500124430號	Far Eastern Polytex (Holding) Ltd.	48,000		48,000		
	遠通投資公司	經審二字第09600248620號	Sino Belgium (Holding) Ltd.	18,000		18,000		
	遠通投資公司	經審二字第09600451060號	Sino Belgium (Holding) Ltd.	12,000		12,000		
	遠通投資公司	經審二字第10300091010號(註十二)	Sino Belgium (Holding) Ltd.	16,000		16,000		
	遠通投資公司	經審二字第10300249370號(註十五)	Sino Belgium (Holding) Ltd.	10,000		10,000		
麥氏卡里萊啤酒貿易(上海)公司	遠通投資公司	經審二字第09700456110號	Sino Belgium (Holding) Ltd.	3,800		3,800		
	遠通投資公司	經審二字第09900284200號	Rockhold N V	4,304		4,304		4,304
	遠通投資公司		Martens HK Ltd.					
	遠通投資公司	經審二字第10300091010號(註十二)	Sino Belgium (Holding) Ltd.	1,500		1,500		
	遠通投資公司	經審二字第10200451570號(註十四)	Sino Belgium (Holding) Ltd.	1,100		1,100		
	遠通投資公司	經審二字第10300249370號(註十五)	Sino Belgium (Holding) Ltd.	1,000		1,000		
遠東儀石化(揚州)公司	本公司	經審二字第11100012810號(註十)	Far Eastern Polytex (Holding) Ltd.	138,000		138,000		
遠紡工業(揚州)公司	本公司	經審二字第11100014610號(註十)	Far Eastern Polytex (Holding) Ltd.	12,000		12,000		
	本公司	經審二字第10100043080號	Far Eastern Polychem Industries Ltd.	49,000		49,000		
遠東聯石化(揚州)公司	本公司	經審二字第10300210860號(註十三)	PET Far Eastern (Holding) Ltd.	66,000		66,000		
	本公司	經審二字第10900223750號(註二十)	PET Far Eastern (Holding) Ltd.	9,250		9,250		
	本公司	經審二字第11000095860號(註二十一)	PET Far Eastern (Holding) Ltd.	32,824		32,824		
遠鼎實業(上海)公司	本公司	經審二字第10200399280號	Far Eastern Polytex (Holding) Ltd.	1,000		1,000		
	本公司	經審二字第10800190930號(註十九)	遠東新世紀(中國)投資公司	74,335		74,335		
	本公司	經審二字第10800217150號	遠東新世紀(中國)投資公司	32,000		32,000		
通達氣體工業(揚州)公司	本公司	經審二字第10300203670號(註十六)	PET Far Eastern (Holding) Ltd.	33,500		33,500		
遠鼎信息科技(上海)公司	裕勤科技公司	經審二字第10000429550號	YDC (Virgin Islands) Ltd.	110		110		
	遠鴻電機工程公司	經審二字第10000439470號	DDIM (Virgin Islands) Ltd.	8,100		8,100		
	鼎鼎聯合行銷公司	經審二字第10400179060號	DDIM (Virgin Islands) Ltd.	1,100		1,100		
遠迅(上海)數碼科技公司	裕勤科技公司	經審二字第093003471號	YDC (Virgin Islands) Ltd.	300		300		
	裕勤科技公司	經審二字第094003122號	YDC (Virgin Islands) Ltd.	500		500		
遠東網絡信息技術(上海)公司	遠傳電信公司	經審二字第093018811號(註二四)	Far Eastern Info Service (Holding) Ltd.	TWD 92,616		TWD 92,616		
數聯信息技術(上海)公司	新勤公司	經審二字第10300022990號(註二四)	遠東新勤公司	3,500		3,500		
	新世紀實通公司	經審二字第091041498號	數位聯合(開曼)公司	2,100		2,100		
上海耐新靈科信息科技有限公司	新世紀實通公司	經審二字第10200302730號	數位聯合(開曼)公司	1,000		1,000		
新勤網絡信息技術(上海)公司	博弘雲端科技公司	經審二字第10830010930號	博弘(香港)雲端科技公司	72		72		
遠東新世紀信息技術(北京)公司	新勤公司	經審二字第10100496420號	新勤公司(註十七)	1,127		1,127		
	新勤公司	經審二字第10100496420號	遠東新勤公司(註十八)	10,300		10,300		

- 註一：遠東新世紀（中國）投資公司再轉增資遠紡工業（上海）公司美金30,000千元，及再轉增資亞東石化（上海）公司美金16,000千元，其餘美金2,000千元資金仍存放於遠東新世紀（中國）投資公司。
- 註二：原經審二字第092035971號核准函業已撤銷並更新為經審二字第09800408170號核准函。
- 註三：原經審二字第092035970號核准函業已撤銷並更新為經審二字第09800408160號核准函。
- 註四：原經審二字第09800283970號核准金額12,000仟美元，核准日期98年9月18日，於99年4月19日實行完成聲請備查時業已更新為經審二字第09900142680號核准，修正減少投資金額為11,500仟美金。
- 註五：Far Eastern Polychem Industries Ltd.完成私有化程序造成之反稀釋效果，致提高對遠紡工業（上海）公司間接持股比例暨間接增加對其投資金額。
- 註六：Far Eastern Polychem Industries Ltd.完成私有化程序造成之反稀釋效果，致提高對亞東石化（上海）公司間接持股比例暨間接增加對其投資金額。
- 註七：係 Far Eastern Polychem Industries Ltd.完成私有化程序造成之反稀釋效果，致提高對遠紡工業（蘇州）公司間接持股比例暨間接增加對其投資金額。
- 註八：原經審二字第09600059830號，經由經審二字第09900403430號核准修正投資架構，由原經由第三地投資事業 Far Eastern Polytex (Holding) Ltd.，轉投資 FEDP (Holding) Ltd.，間接投資大陸地區遠紡工業（蘇州）公司之投資架構，修正為經由第三地投資事業 FEDP (Holding) Ltd.，間接投資大陸地區遠紡工業（蘇州）有限公司。
- 註九：本公司經審二字第09900470520號核准，以美金18,224千元受讓遠通投資公司原經投審會經審二字第09600243260號核准且已實行持有之第三地投資事業 FEDP (Holding) Ltd. 股權。
- 註十：原本公司經審二字第10000021360號核准，業已更新為經審二字第11100012810號核准，修正變更為匯出美金138,000千元，由第三地投資事業 Far Eastern Polytex (Holding) Ltd. 間接投資大陸地區遠東儀化（揚州）公司。另經審二字第11100014610號核准，新增以美金12,000千元由第三地投資事業 Far Eastern Polytex (Holding) Ltd. 間接投資大陸地區遠東儀化（揚州）公司。
- 註十一：原子公司遠鼎投資公司經審二字第10300140570號，業已更新為經審二字第10300223190號核准，修正變更為匯出美金43,000千元或等值人民幣，由第三地投資事業 Oriental Textile (Holding) Ltd. 間接投資大陸地區亞東工業（蘇州）公司。
- 註十二：原子公司遠通投資公司經審二字第10000446910號，業已更新為經審二字第10300091010號核准，修正減少投資金額分別為美金16,000千元及17,500千元由 Sino Belgium (Holding) Ltd. 分別間接投資大陸地區中比啤酒（蘇州）有限公司及參氏卡里萊啤酒貿易（上海）公司。
- 註十三：原本公司經審二字第10100115020號，業已更新為經審二字第10300210860號核准，修正減少投資金額為美金66,000千元，由第三地投資事業 PET Far Eastern (Holding) Ltd. 間接投資大陸地區遠東聯石化（揚州）公司。
- 註十四：子公司遠通投資公司經審二字第10200451570號核准，以美金1,100千元由第三地投資事業 Sino Belgium (Holding) Ltd. 間接投資大陸地區參氏卡里萊啤酒貿易（上海）公司。
- 註十五：子公司遠通投資公司經審二字第10300249370號核准，分別以美金10,000千元及1,000千元由第三地投資事業 Sino Belgium (Holding) Ltd. 分別間接投資大陸地區中比啤酒（蘇州）公司及參氏卡里萊啤酒貿易（上海）公司。
- 註十六：原本公司經審二字第10200478110號，業已更新為經審二字第10300203670號核准，修正減少投資金額為33,500仟美金，由第三地投資事業 PET Far Eastern (Holding) Ltd. 間接投資大陸地區通達氣體工業（揚州）公司。109年度通達氣體工業（揚州）公司與遠東聯石化（揚州）公司因吸收合併而消滅，惟尚未向經濟部投審會註銷額度。
- 註十七：該公司已於99年4月13日經當地政府核准解散，101年6月27日匯回剩餘股款美金73千元，並經經濟部投審會核准註銷等額之額度，餘額並未向經濟部投審會註銷額度。
- 註十八：該公司經當地政府核准解散，惟並未向經濟部投審會註銷額度。
- 註十九：原本公司經審二字第106000282650號，業已更新為經審二字第10800015840號核准，以美金82,340千元由第三地投資事業 Far Eastern Polytex (Holding) Ltd. 間接投資大陸地區遠東新世紀（中國）投資公司，再轉增資大陸地區遠東儀化（揚州）公司，於108年8月2日業已更新為經審二字第10800190930號核准，修正變更為匯出美金74,335千元。
- 註二十：本公司經審二字第10900223750號核准，以美金9,250千元由第三地投資事業 PET Far Eastern (Holding) Ltd. 間接投資大陸地區遠東聯石化（揚州）公司。
- 註二十一：本公司經審二字第11000095860號核准，以美金32,824千元由第三地投資事業 PET Far Eastern (Holding) Ltd. 間接投資大陸地區遠東聯石化（揚州）公司。
- 註二十二：本公司經審二字第11000195650號核准，由第三地投資事業 Far Eastern Polytex (Holding) Ltd.，轉投資遠東創新服裝（安徽）公司。截至111年12月31日，業已實際投資美金838千元。
- 註二十三：遠鼎投資公司經審二字第11000195640號核准，由第三地投資事業 Far Eastern Apparel (Holding) Ltd.，轉投資遠東創新服裝（安徽）公司。截至111年12月31日，業已實際投資美金524千元。
- 註二十四：該公司已於109年度經當地政府核准解散，惟並未向經濟部投審會註銷額度。
- 註二十五：本公司經審二字第11100176580號核准，因子公司遠紡工業（上海）公司吸收合併亞東石化（上海）公司，遠紡工業（上海）公司為存續公司，亞東石化（上海）公司為消滅公司，以致本公司對遠紡工業（上海）公司核准投資金額增加86,168仟美元。

遠東新世紀股份有限公司

主要股東資訊

民國 111 年 12 月 31 日

附表十四

主 要 股 東 名 稱	股 份	
	持 有 股 數	持 股 比 例
亞洲水泥股份有限公司	1,272,277,085 股	23.77%

註 1：本表主要股東資訊係由集保公司以當季季底最後一個營業日，計算股東持有公司已完成無實體登錄交付（含庫藏股）之普通股及特別股合計達 5% 以上資料。本公司合併財務報告所記載股本與實際已完成無實體登錄交付股數，可能因編製計算基礎不同或有差異。

註 2：上開資料如屬股東將持股交付信託，係以受託人開立信託專戶之委託人個別分戶揭示。至於股東依據證券交易法令辦理持股超過 10% 之內部人股權申報，其持股包括本人持股加計其交付信託且對信託財產具有運用決定權股份等，有關內部人股權申報資料請參閱公開資訊觀測站。

§重要會計項目明細表目錄§

項	目	編 號	／	索 引
資產、負債及權益項目明細表				
現金及約當現金明細表		明細表一		
應收票據及帳款明細表		明細表二		
存貨明細表		明細表三		
採用權益法之投資變動明細表		明細表四		
不動產、廠房及設備變動明細表		附註十一		
不動產、廠房及設備累計折舊變動明細表		附註十一		
不動產、廠房及設備累計減損變動明細表		附註十一		
投資性不動產變動明細表		附註十三		
使用權資產變動明細表		附註十二		
使用權資產累計折舊變動明細表		附註十二		
無形資產變動明細表		附註十四		
遞延所得稅資產明細表		附註二一		
短期借款明細表		明細表五		
應付商業本票明細表		明細表六		
透過損益按公允價值衡量之金融負債－流動明細表		附註七		
應付票據及帳款明細表		明細表七		
其他應付款明細表		明細表八		
長期借款明細表		明細表九		
應付公司債明細表		明細表十		
租賃負債明細表		附註十二		
遞延所得稅負債明細表		附註二一		
損益項目明細表				
營業收入明細表		明細表十一		
營業成本明細表		明細表十二		
營業費用明細表		明細表十三		
其他收益及費損淨額明細表		綜合損益表		
財務成本明細表		綜合損益表		
本期發生之員工福利、折舊、折耗及攤銷費用功能別彙總表		明細表十四		

遠東新世紀股份有限公司

現金明細表

民國 111 年 12 月 31 日

明細表一

單位：除另予註明者外，
餘係新台幣仟元

項	目	期	間	年	利	率	金	額
庫存現金							\$	<u>2,000</u>
零用金								<u>2,804</u>
銀行存款								
支票存款								8,186,687
活期存款 (註一)								<u>1,417,405</u>
小計								<u>9,604,092</u>
約當現金								
附買回商業本票		111.12.15-112.01.16			1.00%~1.05%			2,247,537
銀行定期存款		111.12.27-112.01.05			4.10%~4.15%			<u>921,300</u>
合計								<u>\$ 12,777,733</u>

註一：其中包括 40,636 仟美元、1,784,246 仟日圓、1,867 仟人民幣、374 仟歐元。

註二：分別按 US\$1：NT\$30.71、JPY\$1：NT\$0.2324、RMB\$1：NT\$4.408 及 EUR\$1：NT\$ 32.72 換算。

遠東新世紀股份有限公司
 應收票據及帳款明細表
 民國 111 年 12 月 31 日

明細表二

單位：新台幣仟元

客 戶 名 稱	金 額
Worldwide Polychem (HK) Ltd.	\$ 2,542,001
APG Polytech,LLC	430,906
其他（註）	<u>4,408,190</u>
合 計	7,381,097
減：備抵呆帳	(<u>65,691</u>)
淨 額	<u>\$ 7,315,406</u>

註：各戶餘額皆未超過本科目餘額之百分之五。

遠東新世紀股份有限公司

存貨明細表

民國 111 年 12 月 31 日

明細表三

單位：新台幣仟元

項 目	金 成 本	市 價 (註) 額
製成品	\$ 2,227,780	\$ 2,108,927
在製品	2,283,276	2,358,760
原 料	2,167,321	2,172,236
物 料	981,191	959,713
在途原料	<u>289,995</u>	<u>289,995</u>
合 計	7,949,563	<u>\$ 7,889,631</u>
減：備抵跌價損失	<u>399,896</u>	
淨 額	<u>\$ 7,549,667</u>	

註：市價係指淨變現價值。

遠東新世紀股份有限公司
採用權益法之投資變動明細表

民國 111 年度

明細表四

單位：除股票面額及單價為新台幣元及
另予註明者外，餘係新台幣千元

被投資公司	面額	年初	餘額	年增	年減	年度	變動	採用權益法計價		年底	額	單價	或	淨	提供質押	註
								金額	金額							
	股數(仟股)	金額	金額	金額	金額	金額	金額	增加	減少	股數(仟股)	%	金額	金額	金額	股數(仟股)	備
採用權益法之投資																
上海外灘公司	\$	10	\$ 19,940,978	-	-	\$	-	\$ 427,231	-	750,511	21.17	\$ 20,370,209	\$ 41.00	\$ 30,770,964	19,900	(註三及四)
亞細亞公司		10	5,053,729	-	-			83,713		241,770	17.06	5,137,442	21.50	5,198,049	-	(註三及四)
遠東百貨公司		10	1,209,972	11,913	100,639			31,046		103,816	2.55	1,341,657	11.00	1,414,981	-	(註三、四、五及六)
遠東國際商業銀行		10	1,190,073	-	-			(171,463)		81,216	9.17	1,018,610	18.60	1,510,618	-	(註三及四)
東亞化學公司		10	1,166	-	-			48		108	0.02	1,214	7.09	767	-	(註三及四)
宏遠興業公司		10	27,397,918	-	100,639			370,575				27,869,132		38,622,379	-	(註三及四)
小計																
未上市或未上櫃公司		10	106,789,756	-	-			880,161		775,836	100.00	107,669,917		107,694,963	-	(註四)
遠東實業開發公司		10	43,790,144	-	-			(785,665)		1,822,822	99.40	43,004,479		43,349,810	-	(註四)
遠東投資公司		10	28,278,359	1,390	8,325,100			4,390,330		6,851	100.00	40,993,789		40,993,789	-	(註四及五)
Far Eastern Investment (Holding) Ltd.	USD	0.01	10,420,022	24,583	-			101,090		270,412	65.11	10,521,112		10,656,559	-	(註四及六)
遠東建設公司		10	9,415,124	6	345,300		(39,984)	1,453		173	100.00	9,721,893		9,725,592	-	(註四、五及七)
亞曼石化公司	USD	10	1,712,218	226,675	2,266,745			(1,640,781)		1,938,893	75.56	8,309,214		8,533,551	-	(註四及五)
遠東投資公司		10	8,871,338	2,226	-			(4,569)		744,410	100.00	8,866,769		9,162,389	-	(註四及六)
Far Eastern Polychem Industries Ltd.	HKD	0.0001	7,683,110	-	-			(267,232)		830,815	73.04	7,415,878		7,415,878	-	(註四)
附元國際投資公司		10	5,720,450	2,254	-			(72,991)		371,671	100.00	5,647,439		5,647,579	-	(註四及六)
PEI Far Eastern (Holding) Ltd.	USD	0.01	4,056,695	-	-			(1,041,292)		397	91.95	3,015,403		3,015,403	-	(註四)
遠東公司		10	3,201,935	-	-			11,996		186,929	37.13	3,213,931		3,325,836	-	(註四)
鼎元國際投資公司		10	256,906	1,850	-			(81,261)		258,756	100.00	3,205,985		3,224,324	-	(註四及六)
安和實業公司		10	761,665	464	-			2,754		76,629	100.00	2,179,991		2,255,191	-	(註四及六)
亞曼證券公司		10	2,101,272	-	-			(200,077)		141,961	19.65	1,901,195		1,895,014	-	(註四)
太平洋流通投資公司		10	135,000	2,042,479	-			46,380		135,000	16.83	2,088,859		1,996,888	-	(註四)
FEDP (Holding) Ltd.	USD	0.01	244	-	-			-		244	50.43	782,142		782,142	-	(註四)
高麗富國製衣公司		10	254,514	-	-			44,640		4,000	100.00	299,154		297,995	-	(註四)
FE Oriental Investment Holding (Singapore) Pte. Ltd.	USD	0.01	161,991	-	-			37,647		50	100.00	199,638		199,638	-	(註四、五及八)
鼎大飯店公司		10	8,984	739	(739)			(5,006)		769	0.74	11,369		4,396	-	(註四、五及八)
遠東咖啡公司		10	13,345	-	-			710		1,300	100.00	14,055		14,055	-	(註四)
全客棧公司		10	44,772	181,416	-			28,127		44,772	100.00	209,534		213,034	-	(註四及五)
遠東先進纖維公司		10	-	91,000	1,380,326			(94,693)		91,000	100.00	1,285,633		1,275,202	-	(註四及五)
亞東銀行公司		10	-	5,739	140,127			6,138		5,739	100.00	146,265		151,150	-	(註四及五)
亞東餅家公司		10	-	66,116	825,569			(49,028)		66,116	100.00	776,543		776,543	-	(註四及五)
小計																
			246,721,213	-	-		(39,984)	1,234,993		261,478,196		262,604,921		262,604,921		
採用權益法之投資小計			\$ 274,119,131				\$ 39,984	\$ 1,695,568		\$ 289,347,338		\$ 301,277,330		\$ 301,277,330		

註一：包括(1)按持股比例認列被投資公司本年度純益—淨額
(2)被投資公司本期發放之現金股利
(3)認列被投資公司資本公積調整數
(4)認列被投資公司資本公積盈餘調整數
(5)認列被投資公司國外營運機構財務報表換算之兌換差額
(6)認列被投資公司透過其他綜合收益按公允價值衡量之金融資產重估之金額
(7)認列被投資公司因除工具之損益
(8)認列被投資公司確認福利計畫之再衡量數調整數
(9)認列被投資公司不動產重估增值調整數
(10)子公司合併本公司發放之現金股利

註二：業已提供予金融機構作為本公司發行長期負債之擔保品。
註三：市價係按台灣證券交易所 111 年 12 月 30 日股票收盤價計算。
註四：按經會計師查核 111 年 12 月 31 日財務報表及本公司持股比例計算。
註五：本期股數或金額增加，係購買被投資公司股票或參與被投資公司現金增資。
註六：本期股數或金額增加，係該被投資公司盈餘轉增資所致。
註七：本期股數及金額減少，係該被投資公司減資退回股本所致。
註八：本期股數減少，係該被投資公司減資調補虧損所致。

遠東新世紀股份有限公司

短期借款明細表

民國 111 年 12 月 31 日

明細表五

單位：仟元，除另予註明者
外，係新台幣仟元

名 稱	借 款 期 間	年 利 率 (%)	原 幣	金 額
銀行借款				
三菱日聯銀行	111.04.25~112.04.25	註	\$ 1,500,000	\$ 1,500,000
	111.11.14~112.01.13	註	USD 28,000	859,880
中國信託商業銀行	111.11.11~112.03.30	註	USD 10,000	307,100
	111.07.11~112.01.06	註	JPY 104,880	24,374
	111.07.13~112.01.06	註	JPY 56,147	13,049
	111.07.22~112.01.18	註	JPY 81,240	18,880
	111.08.08~112.02.03	註	JPY 49,200	11,434
	111.08.08~112.02.03	註	JPY 158,340	36,798
	111.08.24~112.02.20	註	JPY 190,720	44,323
	111.09.02~112.03.01	註	JPY 74,280	17,263
	111.09.08~112.03.01	註	JPY 99,480	23,119
	111.09.16~112.03.15	註	JPY 90,360	21,000
	111.10.17~112.04.14	註	JPY 88,200	20,497
新加坡大華銀行	111.12.20~112.06.01	註	USD 16,600	509,786
東方匯理銀行	111.11.14~112.01.13	註	USD 15,000	460,650
玉山商業銀行	111.11.14~112.01.13	註	USD 9,000	276,390
	111.10.03~112.03.30	註	JPY 134,240	31,197
日商瑞穗銀行	111.11.14~112.03.03	註	USD 8,000	245,680
星展銀行	111.11.15~112.01.16	註	USD 2,400	73,704
	111.12.01~112.02.03	註	USD 5,000	153,550
彰化商業銀行	111.11.18~112.02.21	註	USD 738	22,659
台灣銀行	111.08.26~112.08.26	註	USD 360	11,070
第一銀行	111.10.14~112.03.29	註	JPY 6,530	1,518
				<u>\$ 4,683,921</u>

註：短期借款之利率區間為 0.77%~6.15%。

遠東新世紀股份有限公司

應付商業本票明細表

民國 111 年 12 月 31 日

明細表六

單位：新台幣仟元

保證或承 兌機構	期 間	年貼現率 (%)	發 行 金 額	未攤銷折價	淨 額	擔保品
大慶票券	111.04.14~112.04.14	註	\$ 400,000	\$ 1,240	\$ 398,760	—
	111.04.20~112.04.20	註	200,000	686	199,314	
	111.04.26~112.04.26	註	100,000	368	99,632	
	111.04.27~112.04.27	註	100,000	381	99,619	
	111.05.27~112.05.26	註	200,000	1,166	198,834	
中華票券	111.11.25~112.01.13	註	900,000	538	899,462	
	111.04.12~112.04.11	註	500,000	1,436	498,564	—
	111.04.14~112.04.12	註	600,000	1,740	598,260	
	111.04.21~112.04.20	註	200,000	692	199,308	
台新銀行	111.04.21~112.04.20	註	100,000	346	99,654	
	111.04.11~112.04.11	註	500,000	1,436	498,564	—
	111.04.22~112.04.21	註	100,000	346	99,654	
台灣票券	111.04.22~112.04.21	註	200,000	692	199,308	
	111.04.11~112.04.11	註	100,000	287	99,713	—
永豐銀行	111.11.11~112.02.09	註	700,000	1,311	698,689	
	111.04.11~112.04.11	註	1,150,000	3,271	1,146,729	—
兆豐票券	111.04.12~112.04.12	註	200,000	575	199,425	
	111.04.14~112.04.14	註	350,000	1,035	348,965	
	111.04.15~112.04.14	註	100,000	310	99,690	
	111.04.22~112.04.21	註	100,000	349	99,651	—
	111.04.22~112.04.21	註	100,000	352	99,648	
	111.04.26~112.04.26	註	100,000	378	99,622	
	111.04.27~112.04.27	註	100,000	381	99,619	
	111.05.18~112.05.18	註	200,000	1,118	198,882	
	111.05.03~112.05.03	註	200,000	821	199,179	
	111.04.18~112.04.18	註	100,000	322	99,678	
國際票券	111.04.20~112.04.20	註	500,000	1,639	498,361	
	111.04.22~112.04.21	註	200,000	723	199,277	
	111.05.17~112.05.17	註	600,000	3,329	596,671	
	111.04.11~112.04.11	註	200,000	575	199,425	—
	111.04.14~112.04.14	註	300,000	930	299,070	
	111.04.15~112.04.14	註	100,000	310	99,690	
	111.04.18~112.04.18	註	200,000	644	199,356	
	111.04.19~112.04.19	註	500,000	1,625	498,375	
	111.04.20~112.04.20	註	100,000	328	99,672	
	111.04.20~112.04.20	註	100,000	328	99,672	
	111.04.21~112.04.21	註	150,000	501	149,499	
	111.04.22~112.04.21	註	150,000	501	149,499	
	111.04.25~112.04.25	註	100,000	349	99,651	
111.04.29~112.04.28	註	100,000	391	99,609		
111.05.05~112.05.05	註	100,000	431	99,569		

(接次頁)

(承前頁)

保證或承 兌機構	期 間	年貼現率 (%)	發行金額	未攤銷折價	淨 額	擔保品
	111.05.11~112.05.11	註	\$ 300,000	\$ 1,441	\$ 298,559	
	111.05.13~112.05.12	註	200,000	968	199,032	
	111.05.13~112.05.12	註	300,000	1,462	298,538	
	111.05.19~112.05.18	註	100,000	529	99,471	
	111.05.20~112.05.19	註	200,000	1,064	198,936	
	111.05.20~112.05.19	註	200,000	1,072	198,928	
	111.05.23~112.05.23	註	200,000	1,111	198,889	
	111.05.24~112.05.24	註	100,000	559	99,441	
萬通票券	111.04.20~112.04.20	註	100,000	343	99,657	—
	111.04.22~112.04.21	註	100,000	346	99,654	
	111.11.11~112.02.09	註	700,000	1,311	698,689	
聯邦銀行	111.04.15~112.04.14	註	600,000	1,860	598,140	—
	111.04.19~112.04.19	註	200,000	656	199,344	
	111.04.20~112.04.20	註	400,000	1,348	398,652	
	111.04.21~112.04.22	註	300,000	1,066	298,934	
	111.04.21~112.04.22	註	200,000	715	199,285	
	111.05.18~112.05.18	註	100,000	551	99,449	
	111.05.20~112.05.19	註	300,000	1,689	298,311	
			<u>\$15,600,000</u>	<u>\$ 52,272</u>	<u>\$15,547,728</u>	

註：應付商業本票之利率區間為 1.03%~1.71%。

遠東新世紀股份有限公司
應付票據及帳款明細表
民國 111 年 12 月 31 日

明細表七

單位：新台幣仟元

廠 商 名 稱	金 額
南亞塑膠工業公司	\$ 169,535
其他（註）	<u>1,684,517</u>
合 計	<u>\$ 1,854,052</u>

註：各戶餘額皆未超過本科目餘額之百分之五。

遠東新世紀股份有限公司
其他應付款明細表
民國 111 年 12 月 31 日

明細表八

單位：新台幣仟元

項	目	金	額
應付董事酬勞		\$ 1,406,960	
應付員工薪資及獎金		1,337,410	
應付佣金		575,279	
應付利息		329,648	
應付員工酬勞		285,617	
其他(註)		<u>969,132</u>	
合	計	<u>\$ 4,904,046</u>	

註：各項目餘額皆未超過本科目餘額之百分之五。

遠東新世紀股份有限公司

長期借款明細表

民國 111 年 12 月 31 日

明細表九

單位：新台幣仟元

項目 / 債權銀行	償還辦法	利率(%)	原幣	金額			押	擔	情	形
				專	一年內到期	一年後到期				
銀行借款										
信用貸款										
第一銀行	111.12.29~113.06.29, 到期一次還本, 每月付息。	註二	-	\$ -	\$ -	\$ 1,360,000				
第一銀行	111.10.28~113.06.28, 到期一次還本, 每月付息。	註二	-	-	-	1,500,000				
台灣銀行	111.08.26~115.02.26, 到期一次還本, 每月付息。	註二	-	-	-	3,500,000				
台灣銀行	110.11.19~114.05.19, 到期一次還本, 每月付息。	註二	-	-	-	700,000				
日商瑞穗銀行	111.06.30~114.06.30, 到期一次還本, 每月付息。	註二	-	-	-	2,800,000				
日商瑞穗銀行	111.04.14~114.06.22, 到期一次還本, 每月付息。	註二	-	-	-	2,500,000				
日商瑞穗銀行	111.11.28~114.06.22, 到期一次還本。	註二	-	-	-	300,000				
星展銀行	111.06.14~114.06.14, 到期一次還本, 每月付息。	註二	-	-	-	200,000				
三井住友銀行	111.09.16~113.05.31, 到期一次還本。	註二	-	-	-	5,400,000				
三菱日聯銀行	111.07.27~113.03.30, 到期一次還本, 每月付息。	註二	-	-	-	1,500,000				
華僑銀行	111.12.02~113.03.17, 到期一次還本, 每月付息。	註二	-	-	-	600,000				
台灣銀行	111.11.21~113.08.26, 到期一次還本, 每月付息。	註二	-	-	-	1,000,000				
華南銀行	111.12.12~113.12.12, 到期一次還本, 每月付息。	註二	-	-	-	500,000				
法國巴黎銀行	111.12.15~113.07.26, 到期一次還本。	註二	-	-	-	300,000				
土地銀行	111.12.09~113.11.30, 到期一次還本, 每月付息。	註二	-	-	-	1,000,000				
玉山銀行	111.12.19~113.06.01, 到期一次還本, 每月付息。	註二	-	-	-	800,000				
永豐銀行	111.12.13~113.04.30, 到期一次還本, 每月付息。	註二	-	-	-	2,500,000				
新光銀行	111.12.14~114.12.15, 到期一次還本, 每月付息。	註二	-	-	-	500,000				
美國銀行	111.04.14~114.01.12, 到期一次還本。	註二	-	-	-	885,000				
元大商業銀行	111.09.16~113.08.23, 到期一次還本, 每月付息。	註二	-	-	-	1,500,000				
中國信託商業銀行	111.09.15~113.07.31, 到期一次還本, 每月付息。	註二	-	-	-	1,500,000				
東方匯理銀行	109.09.29~112.09.21, 屆滿兩年之日償還第一期款, 嗣後以每半年為一期, 分三期平均償還。	註二	-	666,667	-	666,667				
銀行借款小計				666,667		30,845,000				
應付商業本票										
大慶票券	111.11.14~115.11.13, 利息預付, 到期償還本金。	註二	-	-	-	999,453				
台灣票券	109.06.23~113.06.21, 利息預付, 到期償還本金。	註二	-	-	-	1,497,574				
玉山銀行	110.06.30~114.06.27, 利息預付, 到期償還本金。	註二	-	-	-	1,498,779				
應付商業本票小計						3,995,806				
合計				\$ 666,667	\$ 34,840,806	\$ 35,507,473				

亞洲水泥公司股票 19,900 仟股為副擔保品。
土地/建物：新埔遠東段及水車頭段土地，建物為副擔保品。

註一：到期日係指借款到期日或循環動用合約到期日。
註二：長期借款之利率區間為 1.23%~2.02%，長期應付商業本票之利率區間為 0.66%~2.00%。

遠東新世紀股份有限公司
公司債明細表

民國 111 年 12 月 31 日

明細表十

單位：新台幣仟元

普通公司債	次	保 證 人	期	限 還	本 付 息 辦 法	年 利 率 (%)	原 幣 發 行 總 額	已 還 數 額	公 司 債 折 價		餘 額		質 抵 押 情 形
									一 年 內 到 期	一 年 後 到 期	一 年 內 到 期	一 年 後 到 期	
第 106 之 2 次	無擔保		107.01.08~112.01.08	本公司債自發行日起，依發行年限到 期一次還本，每年依發行在外餘額 按票面利率單利計付利息乙次。	0.95	\$ 3,000,000	\$ -	\$ -	\$ 26	\$ 2,999,974	\$ 2,999,974	-	
第 107 之 1 次	無擔保		107.05.18~112.05.18	本公司債自發行日起屆滿第 4、5 年底 分別償還發行總額之 50%，每年依 發行在外餘額按票面利率單利計付 利息乙次。	0.92	6,000,000	3,000,000	-	907	2,999,093	2,999,093	-	
第 107 之 2 次	無擔保		107.07.18~112.07.18	本公司債自發行日起屆滿第 4、5 年底 分別償還發行總額之 50%，每年依 發行在外餘額按票面利率單利計付 利息乙次。	0.90	8,000,000	4,000,000	-	1,744	3,998,256	3,998,256	-	
第 108 之 1 次	無擔保		108.04.29~113.04.29	本公司債自發行日起，依發行年限到 期一次還本，每年依發行在外餘額 按票面利率單利計付利息乙次。	0.93	8,000,000	-	-	4,247	7,995,753	7,995,753	-	
第 108 之 2 次	無擔保		108.08.08~113.08.08	本公司債自發行日起，依發行年限到 期一次還本，每年依發行在外餘額 按票面利率單利計付利息乙次。	0.79	6,000,000	-	-	3,849	5,996,151	5,996,151	-	
第 109 之 1 次	無擔保		109.04.22~114.04.22	本公司債自發行日起，依發行年限到 期一次還本，每年依發行在外餘額 按票面利率單利計付利息乙次。	0.66	6,000,000	-	-	5,543	5,994,457	5,994,457	-	
第 109 之 2 次-甲券	無擔保		109.06.10~114.06.10	本公司債自發行日起，依發行年限到 期一次還本，每年依發行在外餘額 按票面利率單利計付利息乙次。	0.77	2,200,000	-	-	1,310	2,198,690	2,198,690	-	
第 109 之 2 次-乙券	無擔保		109.06.10~116.06.10	本公司債自發行日起，依發行年限到 期一次還本，每年依發行在外餘額 按票面利率單利計付利息乙次。	0.85	3,000,000	-	-	3,248	2,996,752	2,996,752	-	
第 109 之 3 次	無擔保		109.09.17~116.09.17	本公司債自發行日起，依發行年限到 期一次還本，每年依發行在外餘額 按票面利率單利計付利息乙次。	0.83	5,500,000	-	-	5,555	5,494,445	5,494,445	-	
第 109 之 4 次	無擔保		109.12.21~114.12.21	本公司債自發行日起，依發行年限到 期一次還本，每年依發行在外餘額 按票面利率單利計付利息乙次。	0.54	3,800,000	-	-	3,390	3,796,610	3,796,610	-	
第 110 之 1 次	無擔保		110.04.28~115.04.28	本公司債自發行日起，依發行年限到 期一次還本，每年依發行在外餘額 按票面利率單利計付利息乙次。	0.67	9,500,000	-	-	9,474	9,490,526	9,490,526	-	
第 110 之 2 次	無擔保		110.05.24~115.05.24	本公司債自發行日起，依發行年限到 期一次還本，每年依發行在外餘額 按票面利率單利計付利息乙次。	0.52	1,200,000	-	-	1,222	1,198,778	1,198,778	-	
第 110 之 3 次	無擔保		110.09.27~115.09.27	本公司債自發行日起，依發行年限到 期一次還本，每年依發行在外餘額 按票面利率單利計付利息乙次。	0.63	6,500,000	-	-	7,294	6,492,706	6,492,706	-	

(接次頁)

(承前頁)

期	次	保 證 人	期	限 選	本 付 息 辦 法	年 利 率 (%)	原	幣 發 行 總 額	已 選 數 額	公 司 債 折 價	餘	一 年 內 到 期	一 年 後 到 期	合 計	質 抵 押 情 形
第 III 之 I 次		無 擔 保	111.09.14~116.09.14	111.09.14~116.09.14	本公司債自發行日起居滿第4、5年底 分別償還發行總額之50%，每年依 發行在外餘額按票面利率單利計付 息乙次。(註)	1.75		\$ 2,500,000	\$ -	\$ 2,823	\$ -	\$ 2,497,177	\$ 2,497,177		
第 III 之 2 次-甲券		無 擔 保	111.10.26~114.10.26	111.10.26~114.10.26	本公司債自發行日起，依發行年限到 期一次還本，每年依發行在外餘額 按票面利率單利計付息乙次。	1.70		1,600,000	-	1,504		1,598,496	1,598,496		
第 III 之 2 次-乙券		無 擔 保	111.10.26~116.10.26	111.10.26~116.10.26	本公司債自發行日起，依發行年限到 期一次還本，每年依發行在外餘額 按票面利率單利計付息乙次。	1.80		900,000	-	868		899,132	899,132		
合 計								<u>\$ 73,700,000</u>	<u>\$ 7,000,000</u>	<u>\$ 53,004</u>		<u>\$ 9,997,323</u>	<u>\$ 56,649,673</u>	<u>\$ 66,646,996</u>	

註：本公司債為可持續發展連結債券 (Sustainability-Linked Bond, SLB)，其票面利率為固定年利率 1.75%。若於目標衡量基準日有觸發事件，訂有利息支付條件調整。觸發事件是觀察兩項可持續發展關鍵績效指標 (Key Performance Indicators, KPIs) 是否在目標衡量基準日 (民國 114 年 12 月 31 日) 達到可持續發展績效目標 (Sustainability Performance Targets, SPTs)，包括 (a) 2025 年之前溫室氣體排放 (範疇 1+範疇 2) 較 2020 年減量 20%；(b) 2025 年之前綠色產品營收較 2015 年成長 80%。有關可持續發展連結債券相關資訊請至「公開資訊觀測站」查詢。

遠東新世紀股份有限公司

營業收入明細表

民國 111 年度

明細表十一

單位：新台幣仟元

項	目	數	量	金	額
銷貨收入淨額					
	固聚酯粒	617,181	公噸	\$ 26,753,584	
	聚 酯 棉	133,425	公噸	6,194,901	
	針織成品布	9,873	公噸	2,833,092	
	加 工 絲	35,969	公噸	2,755,321	
	其他(註)			<u>12,709,174</u>	
	合 計			<u>\$ 51,246,072</u>	

註：各項目餘額皆未達總收入之百分之五。

遠東新世紀股份有限公司

營業成本明細表

民國 111 年度

明細表十二

單位：新台幣仟元

項 目	金 額
銷貨成本	
期初原料	\$ 2,345,636
本期進料	31,248,600
減：期末原料	(2,457,316)
原料耗用	<u>31,136,920</u>
物料耗用	<u>2,029,770</u>
直接人工	<u>1,705,862</u>
製造費用	
折 舊	1,936,316
薪 工	1,798,285
動 力	1,113,567
外廠加工費	1,082,678
修繕費	909,912
燃 料 費	775,791
其 他	<u>1,638,037</u>
	<u>9,254,586</u>
製造成本	44,127,138
加(減)：期初在製品	2,434,272
期末在製品	(2,283,276)
製成品成本	44,278,134
加(減)：期初製成品	1,941,650
期末製成品	(2,227,780)
小 計	<u>43,992,004</u>
分攤予關係企業負擔之成本	(404,270)
存貨回升利益	(128,876)
閒置產能	<u>492,141</u>
合 計	<u>\$ 43,950,999</u>

遠東新世紀股份有限公司

營業費用明細表

民國 111 年度

明細表十三

單位：新台幣仟元

項 目	行 銷 費 用	管 理 費 用	研 究 發 展 費	預 期 信 用 損 失
運 費	\$ 4,255,320	\$ -	\$ -	\$ -
薪 資	391,077	1,123,128	392,162	-
承 攬 費	-	269,396	-	-
董 事 酬 勞	-	153,878	-	-
預 期 信 用 損 失	-	-	-	6,695
折 舊	-	155,324	108,876	-
佣 金	389,247	-	-	-
電 腦 處 理 費	-	105,415	-	-
研 究 發 展 費	-	-	80,212	-
其 他 (註)	<u>286,449</u>	<u>173,793</u>	<u>231,894</u>	<u>-</u>
合 計	<u>\$ 5,322,093</u>	<u>\$ 1,980,934</u>	<u>\$ 813,144</u>	<u>\$ 6,695</u>

註：各項目餘額未超過本科目餘額之百分之五者彙總於其他揭露。

遠東新世紀股份有限公司

本期發生之員工福利、折舊及攤銷費用功能別彙總表

民國 111 及 110 年度

明細表十四

單位：新台幣仟元

	111年度			110年度		
	屬於營業 成本者	屬於營業 費用者	合 計	屬於營業 成本者	屬於營業 費用者	合 計
員工福利費用						
薪資費用	\$ 2,969,940	\$ 1,906,367	\$ 4,876,307	\$ 2,966,096	\$ 1,854,145	\$ 4,820,241
勞健保費用	264,360	146,519	410,879	265,908	136,360	402,268
退休金費用	92,345	77,685	170,030	101,385	75,740	177,125
董事酬金	-	155,438	155,438	-	182,267	182,267
其他員工福利費用	141,273	72,921	214,194	144,921	75,883	220,804
	<u>\$ 3,467,918</u>	<u>\$ 2,358,930</u>	<u>\$ 5,826,848</u>	<u>\$ 3,478,310</u>	<u>\$ 2,324,395</u>	<u>\$ 5,802,705</u>
折舊費用	<u>\$ 1,936,316</u>	<u>\$ 320,884</u>	<u>\$ 2,257,200</u>	<u>\$ 1,999,485</u>	<u>\$ 312,063</u>	<u>\$ 2,311,548</u>
攤銷費用	<u>\$ 4,548</u>	<u>\$ 5,518</u>	<u>\$ 10,066</u>	<u>\$ 2,165</u>	<u>\$ 7,064</u>	<u>\$ 9,229</u>

附註：

1. 本年度及前一年度之平均員工人數分別為 4,323 人及 4,379 人，其中未兼任員工之董事人數均為 9 人。
2. (1) 本年度平均員工福利費用分別為 1,315 仟元及 1,286 仟元。(員工福利費用合計數－董事酬金合計數) / 本年度員工人數－未兼任員工之董事人數)
(2) 本年度平均員工薪資費用分別為 1,130 仟元及 1,103 仟元。(薪資費用合計數 / 員工人數－未兼任員工之董事人數)
(3) 本年度平均員工薪資費用較上年度增加 2%。(本年度平均員工薪資費用－前一年度平均員工薪資費用 / 前一年度平均員工薪資費用)
3. 薪資報酬政策：
 - (1) 本公司依公司法及公司章程第 26 條之規定年度如有獲利，應提撥 2%~3.5% 為員工酬勞，及不高於 2.5% 為董事酬勞。但公司尚有累積虧損時，應預先保留彌補數額。員工酬勞得以股票或現金為之，實際分派之比率、數額、方式及股數由董事會決議行之，並報告股東會；董事酬勞係考量「董事會績效評估辦法」之評核結果及營運獲利狀況，實際分派之比率及數額由董事會決議行之，並報告股東會；獨立董事則領取固定報酬。董事、總經理、副總經理及經理人之薪資報酬除依據公司經營績效給付及參考同業水準，並考量績效評估及依未來營運風險關聯因素彈性合理調整，其餘酬金則由公司視總體及各事業部門之營運績效，於調查上市公司之薪資報酬水準，參酌專業顧問公司出具之市場薪資行情調查報告暨考量整體財務及經營環境風險後制訂。此外，本公司之薪資報酬委員會亦定期（至少每年一次）評估檢討董事及經理人之薪資報酬政策、制度、標準與結構，並將建議提交董事會討論，以謀公司永續經營與風險控管之平衡。
 - (2) 員工的薪酬包含按月發給之薪資、以及公司根據年度獲利狀況所發放之酬勞。本公司依據公司營運成果並參考國內業界發放水平，決定業績獎金及酬勞的總數，每位員工獲派的金額，依職務、貢獻、績效表現而定。



柒、財務狀況、財務績效之檢討分析及風險事項

一、財務狀況之檢討與分析

合併財務狀況比較分析表

單位：新台幣仟元

項 目	年 度	111 年度	110 年度	差 異	
				金 額	%
流動資產		161,873,156	144,073,658	17,799,498	12.35
不動產、廠房及設備		172,053,588	165,089,960	6,963,628	4.22
無形資產		82,096,055	87,572,942	(5,476,887)	(6.25)
其他資產		241,735,111	238,591,025	3,144,086	1.32
資產總額		657,757,910	635,327,585	22,430,325	3.53
流動負債		158,191,762	124,141,318	34,050,444	27.43
非流動負債		227,894,071	241,771,349	(13,877,278)	(5.74)
負債總額		386,085,833	365,912,667	20,173,166	5.51
股 本		53,528,751	53,528,751	-	-
資本公積		3,408,541	3,403,003	5,538	0.16
保留盈餘		153,213,765	153,067,440	146,325	0.10
其他權益		(1,117,516)	(3,925,396)	2,807,880	71.53
庫藏股票		(25,063)	(25,063)	-	-
歸屬於母公司業主之權益		209,008,478	206,048,735	2,959,743	1.44
非控制權益		62,663,599	63,366,183	(702,584)	(1.11)
股東權益總額		271,672,077	269,414,918	2,257,159	0.84
變動20%且達1千萬以上項目之分析說明：					
流動負債較前一年度增加：主要係短期借款及應付短期票券增加。					
其他權益較前一年度增加：主要係國外營運機構財務報表換算之兌換差額增加。					

二、財務績效之檢討與分析

單位：新台幣仟元

項 目	年 度	111 年度	110 年度	差 異	
				金 額	%
營業收入		263,944,525	238,806,217	25,138,308	10.53
營業成本		213,924,074	192,320,517	21,603,557	11.23
營業毛利		50,020,451	46,485,700	3,534,751	7.60
已實現營建利益		555	555	-	-
營業費用		36,254,642	34,993,397	1,261,245	3.60
營業淨利		14,349,799	11,711,538	2,638,261	22.53
營業外收入及支出		2,799,831	6,115,767	(3,315,936)	(54.22)
稅前淨利		17,149,630	17,827,305	(677,675)	(3.80)
所得稅費用		3,808,480	2,982,820	825,660	27.68
本期淨利		13,341,150	14,844,485	(1,503,335)	(10.13)
其他綜合損益(淨額)		3,116,351	(979,731)	4,096,082	(418.08)
本期綜合損益總額		16,457,501	13,864,754	2,592,747	18.70
(一) 變動分析說明： 營業淨利及所得稅費用：主要係電信部門行動服務本業獲利增加。 營業外收入及支出：主要係採用權益法之關聯企業損益份額減少。 其他綜合損益(淨額)：主要係國外營運機構財務報表換算之兌換差額增加。 (二) 預期未來一年度銷售數量及其依據，對公司未來財務業務之影響及其因應計畫： 請參閱「致股東報告書」					



三、現金流量之檢討與分析

期初現金餘額 (1)	全年來自營業 活動淨現金流量 (2)	全年現金流出量 (3)	現金剩餘 (不足)數額 (1) + (2) - (3)	現金不足額之補救措施	
				投資計劃	理財計劃
34,544,963	38,510,852	25,811,316	47,244,499	不適用	不適用
(一) 1. 111年度現金流量變動分析說明： 營業活動：主要係營運資金流入及收取現金股利。 投資活動：主要係取得股權投資、資本支出。 籌資活動：主要係發行(償還)公司債、舉借銀行借款、發放現金股利及支付租賃負債。 2. 預計現金不足額之補救措施及流動性分析：不適用					
期初現金餘額 (1)	全年來自營業 活動淨現金流量 (2)	全年現金流出量 (3)	現金剩餘 (不足)數額 (1) + (2) - (3)	現金不足額之補救措施	
				投資計劃	理財計劃
47,244,499	35,226,240	35,654,989	46,815,750	不適用	不適用
(二) 1. 112年度現金流量變動分析說明： 營業活動：主要係營運資金流入及收取現金股利。 投資活動：主要係取得股權投資、資本支出。 籌資活動：預計發行(償還)公司債、發放現金股利及支付租賃負債。 2. 預計現金不足額之補救措施及流動性分析：不適用					

四、最近年度重大資本支出對財務業務之影響

(一) 重大資本支出之運用情形及資金來源

單位：新台幣仟元

計劃項目	實際或 預期之 資金來源	實際或 預期完 工日期	所需資金 總額(註)	資 金 運 用 情 形				
				實 際 數		預 計 數		
				110年以前	111年度	112年度	113年度	114年度
越南一貫廠新建	自有資金 及融資	112.06	19,422,461	18,681,201	516,748	224,512	-	-
越南綠材回收擴建		112.06	1,492,476	931,067	415,898	145,511	-	-
越南短纖 FL-52 擴建		112.10	939,637	658,424	192,335	88,878	-	-
美國 R-PET 回收廠擴建		112.10	1,104,432	76,094	284,227	744,111	-	-
日本姬路 R-PET 10 萬噸 建廠		112.10	3,461,389	-	2,662,205	799,184	-	-
馬來西亞綠材回收廠 擴建		113.12	1,889,475	-	292,525	798,475	798,475	-
上海 FDY 生產線		111.10	150,796	38,473	112,323	-	-	-
上海 R-PET 瓶片回收		113.12	574,881	-	-	442,216	132,665	-
聚酯熱收縮膜第四 & 五線		115.04	1,730,100	-	29,779	182,437	543,179	974,705

註：不含營運資金。

(二) 預計可能產生效益

預計可增加之產銷量值

單位：新台幣仟元

年度	項 目	生 產 量	銷 售 量	銷 售 值	
112	聚酯長纖維	噸	28,600	16,200	1,049,748
	回收 PET 酯粒	噸	19,597	17,568	371,910
	全拉伸絲	噸	3,435	3,435	182,281
113	聚酯長纖維	噸	79,200	43,200	2,882,031
	回收 PET 酯粒	噸	133,000	133,000	8,178,934
	全拉伸絲	噸	3,435	3,435	189,888

五、最近年度轉投資政策**(一) 轉投資政策**

整合集團資源，開展新事業，創造新機會，促進所屬關係企業升級、轉型，並致力轉投資獲利穩定成長。

(二) 最近年度轉投資獲利或虧損之主要原因與其改善計畫

本公司111年轉投資淨益合計44億元，主係因各轉投資公司穩定獲利。

(三) 未來一年投資計畫：(請參閱第71頁)



六、風險事項分析評估

(一) 最近年度利率／匯率變動及通貨膨脹對公司損益之影響及未來因應措施

1. 回顧111年國際經濟情勢，全球經歷俄烏戰爭、通膨壓力，加以主要經濟體緊縮性貨幣政策調控，經濟成長放緩。根據主計處112年2月報告，我國111年之經濟成長率為2.45%，CPI上漲2.95%，並預估我國112年之經濟成長率為2.12%，CPI上漲2.16%。展望112年，全球經濟面臨許多嚴峻挑戰，包括：主要國家升息幅度及期間、地緣政治與歐洲能源危機、氣候變遷與通膨威脅、美中爭端發展等不確定因素。面對未來經濟情勢變化，預期我國央行將持續採行溫和漸進緊縮貨幣政策，國內利率將呈現緩步走升的趨勢，以維持物價及金融穩定。

各國央行面臨全球通膨壓力持續攀升，陸續緊縮貨幣供給並開始升息以抑制通膨，本公司除短期操作上適度搭配不同天期結構外，亦透過鎖定中長期利率及規劃固定利率籌資工具，持續對融資利率進行避險控管，以降低未來利率波動造成公司融資成本之增加。本公司將持續觀察市場利率走勢，配合各項長短期融資工具，降低整體資金成本。

2. 本公司及合併公司因進出口業務所產生之外幣資產、負債部位，依當時匯率走勢並考量入帳成本，由財務部門以現貨及遠匯等金融商品進行避險。未來此一政策將持續執行，以期能將匯率波動造成匯兌評價損益控制在合理水準內，盡量消弭對本公司及合併公司損益之影響。

(二) 從事高風險、高槓桿投資、資金貸與他人、背書保證及衍生性商品交易之政策、獲利或虧損之主要原因及未來因應措施

1. 本公司及合併公司未從事高風險、高槓桿投資等業務。衍生性商品交易之政策，乃以避險為目標，降低本公司及合併公司實質擁有資產與負債之利率與匯率變動風險。在此原則下，本公司及合併公司所從事衍生性商品交易均相對應本公司及合併公司持有之實質的部位而來，期間所發生損益情況，乃因認列處分實質部位及衍生性商品交易損益之時間差異所致，實質損益並不顯著。除此之外，本公司及合併公司並未從事其他高風險之衍生性商品交易，僅持續對實質部位避險之原則。本公司及合併公司衍生性金融商品交易依董事會及股東會通過之『取得或處分資產處理程序』辦理。

2. 本公司及各主要子公司依主管機關發佈施行之「公開發行公司資金貸與及背書保證處理準則」，制定「資金貸與他人作業程序」，並提報各公司董事會／股東會。資金貸與他人作業之執行，必須遵循經董事會／股東會通過之「資金貸與他人作業程序」辦理，以符合風險控管，避免對公司產生不利影響。

3. 本公司及各主要子公司依主管機關發佈施行之「公開發行公司資金貸與及背書保證處理準則」，制定「背書保證作業程序」，並提報本公司及各主要子公司董事會／股東會。背書保證作業之執行，必須遵循經董事會／股東會通過之「背書保證作業程序」辦理，以符合風險控管，避免對公司產生不利影響。

(三) 未來研發計畫、進度及預計投入費用

1. 聚酯材料處研究與發展計畫：

112年度預計投入之研發費用約需新台幣69,588仟元，研發程序如下：

研究階段 → 試驗工廠試量產 → 製程開發 → 商業推廣

未來影響研發成功之主要因素：

- (1) 研發成果的驗證。
- (2) 製程放大後產品品質的再現性。
- (3) 下游廠商及客戶對新產品測試之配合意願及是否通過試用。
- (4) 與客戶良好互動關係。
- (5) 生產技術及製程成本競爭力。

2. 纖維紡織處研究與發展計畫：

112年度預計投入之研發費用約需新台幣91,268仟元，研發程序如下：

研究階段 → 試驗工廠試量產 → 製程開發 → 商業推廣

未來影響研發成功之主要因素：

- (1) 研發成果的驗證。
- (2) 製程放大後產品品質的再現性。
- (3) 下游廠商及客戶對新產品測試之配合意願及是否通過試用。
- (4) 與客戶良好互動關係。
- (5) 生產技術及製程成本競爭力。

3. 綠色新材料及應用處研究與發展計畫：

112年度預計投入之研發費用約需新台幣95,715仟元，研發程序如下：

研究階段 → 試驗工廠試量產 → 製程開發 → 商業推廣

未來影響研發成功之主要因素：

- (1) 研發成果的驗證。
- (2) 製程放大後產品品質的再現性。
- (3) 下游廠商及客戶對新產品測試之配合意願及是否通過試用。
- (4) 與客戶良好互動關係。
- (5) 生產技術及製程成本競爭力。



(四) 國內外重要政策及法律變動對公司財務業務之影響及因應措施

本公司經營階層均隨時注意國內外重要政策及法律變動對公司經營之影響，並規劃因應措施。

(五) 科技改變(包含資通安全風險)及產業變化對公司財務業務之影響及因應措施

科技的創新與突破，對世界帶來了嶄新的氣象，創造了新的價值，塑膠的問世，改善人類生活上許多便利，但在塑膠廢棄物的處理上，卻會造成環境很大的污染。因此發明一種具有塑膠的便利性，但對環境更友善的環保科技新材料，是目前世界上被熱烈討論的研究主題，可能成為未來許多產業材料的發展趨勢。

本公司有感於政府推動限塑政策與全球綠色環保趨勢，傳統石化產品應用限制將與日俱增，即積極布局環保科技新材料的研究發展工作，期能贏在起跑點。本公司已建立多項可生物降解材料研發基礎平臺，偕同已經引進世界知名的聚乳酸(PLA)環保材料相輔相成，關鍵核心技术交叉整合應用，開發全系列的環保科技新產品，扮演高科技環保材料提供者的角色。

目前本公司化纖產品非紡織用比例已達六成以上，如PLA材料、鞋材、紙尿布、生物可降解熱收縮膜、購物袋等環保產品，醫療用產品，特種工業用絲，PET瓶、膠片包裝材等等。配合導入生物可降解材料技術，無論是高科技紡織品，食品盒裝、瓶裝等包裝材，生技敷材等等，都已成本公司產品的應用領域，未來本公司將是新科技產業材料的最大供應商之一。

本公司重視資訊安全管理制度，自2014年起即導入「ISO27001資訊安全管理制度」，持續加強資安人員專業能力，提升資訊處理技術。因應2017年6月大陸「網路安全法」實施，大陸資訊部門建立資訊安全管理團隊，整合大陸各生產據點的資訊安全管理政策，針對網路安全法提出因應方案，並建置IT稽核軌跡平台及推展資安管理流程，完善資訊安全管理及維護。為提升同仁資訊安全意識，並設計資訊安全政策入門課程於「遠東新學堂」線上系統，推動資訊安全宣導。本公司之資通安全風險管理架構、資通安全政策、具體管理方案及投入之資源，請參閱第81~82頁。

(六) 企業形象改變對企業危機管理之影響及因應措施

本公司企業形象良好，並無企業形象改變造成企業危機之情事。

(七) 進行併購之預期效益、可能風險及因應措施：無。

(八) 擴充廠房之預期效益、可能風險及因應措施

請參閱本年報第116~117頁有關最近年度重大資本支出對財務業務之影響。

(九) 進貨或銷貨集中所面臨之風險及因應措施

本公司積極整合上游以確保原料供應穩定，轉投資遠紡工業(上海)公司及亞東石化公司。本公司產品行銷全球，客戶群分散，並無過於集中之風險。

(十) 董事、監察人或持股超過百分之十之大股東，股權大量移轉或更換對公司之影響、風險及因應措施：主要異動皆為董事之個人理財行為對公司無重大影響。

(十一) 經營權之改變對公司之影響、風險及因應措施：本公司無此情形。

(十二) 訴訟或非訟事件，應列明公司及公司董事、監察人、總經理、實質負責人、持股比例超過百分之十之大股東及從屬公司已判決確定或尚在訴訟中之重大訴訟、非訟或行政爭訟事件，其結果可能對股東權益或證券價格有重大影響者，應揭露其系爭事實、標的金額、訴訟開始日期、主要涉訟當事人及截至年報刊印日止之處理情形：無。

(十三) 其他重要風險及因應措施：

2022年2月俄烏戰爭爆發，引爆國際油價，加劇全球通膨危機，並推升與俄烏間之貿易風險，本公司隨即啟動「國家風險監控管理及危機處理之作業」與「俄烏危機因應策略及風控措施」因應，加上積極配合品牌客戶（如可口可樂、NIKE、Adidas、普利司通等）之貿易政策及遵循國際貿易合規措施，整體上，本公司事前風險預警及後續因應措施得宜，相關曝險的債權皆已成功收回，對本公司之經營業務無重大影響，亦獲得未來終戰後進一步合作與業務擴展的機會。

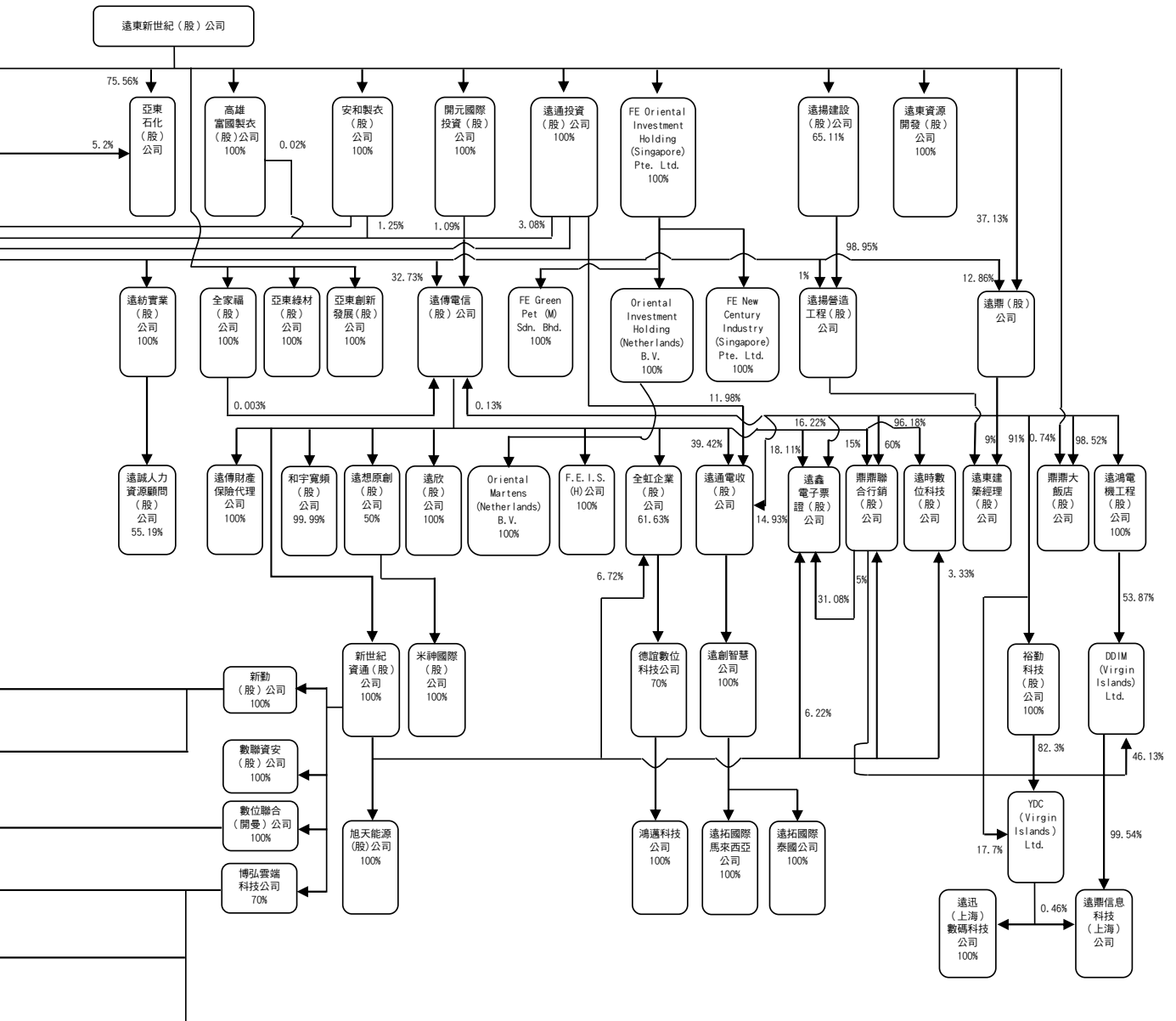
七、其他重要事項

(一) 本公司及子公司衡量金融資產及金融負債之公允價值所採用之技術與假設

1. 具標準條款及條件於活絡市場之金融資產及金融負債，其公允價值係分別參照市場報價決定。無市場價格可供參考時，則採評價方式估計。
2. 衍生工具如有活絡市場公開報價時，則以此市場價格為公允價值。若無市場可供參考時，非選擇權衍生工具係採用衍生商品存續期間適用殖利率曲線以現金流量折現分析計算公允價值，選擇權衍生工具係採用選擇權定價模式計算公允價值。
3. 其他金融資產及金融負債(除上述外)之公允價值係依照以現金流量折現分析為基礎之一般公認定價模式決定。
4. 金融工具之種類：
 - (1) 金融資產：透過損益按公允價值衡量之金融資產、避險之金融資產、按攤銷後成本衡量之金融資產、透過其他綜合損益按公允價值衡量之金融資產。
 - (2) 金融負債：透過損益按公允價值衡量之金融負債、避險之金融負債、按攤銷後成本衡量之金融負債。

(二) 應收帳款之風險評估

當有客觀證據顯至減損跡象時，合併公司會考慮現金流量之估計。減損損失之金額係以該資產之帳面金額及估計未來現金流量(排除尚未發生之未來信用損失)按該金融資產之原始有效利率折現之現值間的差額衡量。若未來實際現金流量少於預期，可能會產生重大減損損失。





特別記載事項

2. 各關係企業基本資料

單位：除另予註明者外，係仟元

	企業名稱	設立日期	地址	實收資本額	主要營業或生產項目
0	遠東新世紀股份有限公司	1954/1/13	臺北市敦化南路二段207號36樓	53,528,751	石化纖維原料、半成品及製成品、紡織、針織成衣
1	遠鼎投資股份有限公司	1986/11/7	臺北市敦化南路二段207號34樓	18,338,262	一般投資
2	亞東石化股份有限公司	1987/1/26	桃園市觀音工業區經建四路47號	25,660,930	PTA生產及銷售
3	遠通投資股份有限公司	1999/12/3	臺北市敦化南路二段207號34樓	7,444,104	一般投資
4	遠東資源開發股份有限公司	2003/9/30	臺北市敦化南路二段207號34樓	7,758,355	不動產租售業及各項開發與都市更新等業務
5	遠揚建設股份有限公司	1978/9/4	臺北市敦化南路二段267號5樓	4,153,220	房地產建設買賣
6	開元國際投資股份有限公司	1998/10/6	臺北市敦化南路二段207號34樓	3,716,709	一般投資
7	鼎元國際投資股份有限公司	1998/10/2	臺北市敦化南路二段207號34樓	2,587,555	一般投資
8	遠揚營造工程股份有限公司	1982/10/4	臺北市敦化南路二段267號5樓	1,802,629	土木建築工程之承攬
9	遠東先進纖維股份有限公司	1995/4/10	桃園市觀音區工業五路17號	910,000	生產尼龍業務
10	安和製衣股份有限公司	1977/1/24	臺北市敦化南路二段207號34樓	766,293	一般投資
11	亞東創新發展股份有限公司	1988/6/27	臺北市敦化南路二段207號34樓	57,385	醫療器材製造批發
12	亞東綠材股份有限公司	2019/9/19	臺北市敦化南路二段207號34樓	661,165	廢棄物之回收再生製造
13	全家福股份有限公司	1976/2/27	臺北市敦化南路二段207號36樓	447,723	紡織品、成衣銷售
14	遠紡實業股份有限公司	1980/12/13	臺北市敦化南路二段207號33樓	66,750	生產管理諮詢顧問業務
15	高雄富國製衣股份有限公司	1971/3/6	高雄市楠梓加工出口區內環南路110號	40,000	成衣製造
16	遠誠人力資源顧問股份有限公司	1999/6/8	新北市中和區板南路655號18樓	13,500	國內就業介紹、人力仲介及接受委託招募
17	遠東紡織股份有限公司	2011/12/28	臺北市敦化南路二段207號34樓	13,000	紡織產品製造
18	Far Eastern Investment (H) Ltd. 遠東投資(控股)公司	1989/8/29	Clarendon House 2 Church street, Hamilton HM 11, Bermuda	2,104 USD 69	一般投資
19	Far Eastern Polychem Industries Ltd. 遠東化聚工業(股)公司	1995/4/13	Clarendon House 2 Church street, Hamilton HM 11, Bermuda	448 HKD 114	一般投資及化纖產品銷售
20	FEDP (H) Ltd. 遠東聚酯(控股)公司	2002/3/22	Clarendon House 2 Church street Hamilton HM 11, Bermuda	161 USD 5	一般投資
21	PET Far Eastern (Holding) Ltd. 遠東石化(控股)公司	1996/10/1	Clarendon House 2 Church street, Hamilton HM 11, Bermuda	126 RMB 29	一般投資
22	Far Eastern Polytex (H) Ltd. 百慕達遠東新世紀(控股)公司	2006/3/22	Clarendon House 2 Church street, Hamilton HM 11, Bermuda	53 USD 1.7	一般投資
23	Far Eastern Apparel (H.) Ltd. 遠東服裝(控股)公司	1996/10/1	Clarendon House 2 Church street, Hamilton HM 11, Bermuda	34 USD 1.1	一般投資及紡織產品銷售
24	Oriental Textile (H) Ltd. 亞東紡織(控股)公司	2001/1/10	Clarendon House 2 Church street, Hamilton HM 11, Bermuda	34 USD 1.1	一般投資及化纖產品銷售
25	Sino Belgium (H) Ltd. 中比(控股)公司	2007/8/15	Clarendon House 2 Church street, Hamilton HM 11, Bermuda	12 USD 0.4	一般投資
26	Magna View Sdn.Bhd	1996/8/9	Suite 6.1A.Level 6, Menara Pelangi, Jalan Kuning, Taman Pelangi, 80400, Johor Bahru, Johor.	20,097 MYR 3,000	一般投資
27	遠紡工業(上海)有限公司	1996/9/25	上海市浦東星火發展區白沙路198號	16,194,943 RMB 3,673,989	化纖產品製造
28	遠東新世紀(中國)投資有限公司	2007/6/18	上海市浦東新區東方路800號33樓3301室	4,716,787 RMB 1,070,052	一般投資
29	麥氏卡里萊啤酒貿易(上海)有限公司	2007/10/26	上海市浦東新區東方路800號21樓2105室	329,085 RMB 74,656	啤酒銷售
30	上海遠化物流有限公司	2006/3/2	上海市浦東新區星火開發區白沙路198號	83,752 RMB 19,000	普通貨運、貨物專用運輸、運輸代理等

	企業名稱	設立日期	地址	實收資本額	主要營業或生產項目
31	上海遠資信息技術有限公司	2003/4/15	上海市浦東新區東方路800號18樓1801室	56,026 RMB 12,710	計算機軟體及網路技術設計開發
32	遠鼎實業(上海)有限公司	2013/8/20	上海市浦東新區成山路855弄17號	7,773,177 RMB 1,763,425	不動產租賃及管理
33	武漢遠紡新材料有限公司	2003/7/9	武漢經濟技術開發區珠山湖大道93號	753,978 RMB 171,048	聚酯切片、膠片、聚酯絲、聚酯棉及成衣等之產銷
34	亞東工業(蘇州)有限公司	2005/6/24	蘇州吳中經濟開發區河東工業園尹中南路1588號	4,826,084 RMB 1,094,847	工程用特種紡織品製造
35	遠紡工業(蘇州)有限公司	2004/3/22	蘇州市新區橫山路6號	1,738,382 RMB 394,370	纖維及非纖維用聚酯產品之產銷
36	遠紡織染(蘇州)有限公司	2003/10/22	蘇州吳中經濟開發區尹中南路1588號	1,627,756 RMB 369,273	針織、梭織服裝、寢飾用品及服飾配件
37	中比啤酒(蘇州)有限公司	2007/9/4	蘇州市新區橫山路6號	1,680,145 RMB 381,158	啤酒技術研發、發展、諮詢、生產、銷售相關附屬產品及服務
38	遠東創新服裝(蘇州)有限公司	2018/5/22	蘇州市吳中區臨湖鎮渡村工業園南區	1,047,422 RMB 237,619	針織、梭織服裝、寢飾用品及服飾配件
39	遠東服裝(蘇州)有限公司	1996/10/24	蘇州吳中經濟開發區天靈路88號	901,776 RMB 204,577	針織、梭織服裝、寢飾用品及服飾配件
40	遠東創新服裝(安徽)有限公司	2021/7/29	馬鞍山市和縣烏江鎮緯二路1號	40,774 RMB 9,250	針織、梭織服裝、寢飾用品及服飾配件
41	蘇州安和製衣有限公司	2008/1/31	蘇州吳中經濟開發區天靈路88號	4,408 RMB 1,000	生產、加工、銷售、針織、紡織原料服裝
42	遠紡工業(無錫)有限公司	2002/5/28	江蘇省無錫市高新技術產業區89號地塊	2,122,322 RMB 481,471	生產加工純棉紗、其他天然纖維及化學纖維紗
43	遠東儀化石化(揚州)有限公司	2011/12/9	揚州化工園區亞東路3號	6,986,497 RMB 1,584,958	生產銷售二甲苯衍生物粗對苯二甲酸
44	遠紡工業(揚州)有限公司	2012/5/10	揚州儀征市萬年南路9號	1,361,642 RMB 308,902	生產銷售聚對苯二甲酸乙二醇酯切片
45	遠東石塚グリーンベツト株式会社	2012/5/11	日本茨城縣猿島郡境町大字下小橋字蟬野880番地	23,240 JPY 100,000	再生塑膠樹脂的製造販賣及其製造過程產生之再生廢材加工販賣、一般(產業)廢棄物搬運保管
46	Far Eastern Apparel (Vietnam) Limited 遠東服裝(越南)有限公司	2007/2/23	No. 46 Dai Lo Tu Do, Vietnam Singapore Industrial Park, Thuan An District, Binh Duong Province, Vietnam	356,236 USD 11,600	製衣
47	Far Eastern Polytex (Vietnam) Limited 遠東紡織(越南)有限公司	2015/6/23	Land lot B_4B_CN and B_5B_CN, Road DC, Bau Bang Industrial Park, Bau Bang District, Binh Duong Province, Vietnam	12,551,177 USD 408,700	化纖及紡織產品製造
48	Far Eastern New Apparel (Vietnam) Limited 遠東新服裝(越南)有限公司	2015/6/30	D1 Street, Bac Dong Phu Industrial Park, Dong Phu District, Binh Phuoc Province, Vietnam	1,013,430 USD 33,000	成衣製造
49	PET Far Eastern (M) Sdn Bhd 遠東寶達(馬)私人有限公司	1995/7/22	Plo 69 ,Kawasan Perindustrian Senai 3, 81400 Senai, Johor Bahru, Johor Malaysia	107,184 MYR 16,000	製瓶廠
50	FE Green PET (M) Sdn. Bhd	2022/10/25	Suite 9D, Level 9, Menara Ansar, 65, Jalan Trus, Johor Bahru, Johor Malaysia	- (註)	再生塑膠樹脂的製造販賣及其製造過程產生之再生廢材加工販賣、一般(產業)廢棄物搬運保管
51	Worldwide Polychem (HK) Limited 環世聚酯(香港)股份有限公司	2011/8/30	11/F, Lippo Leighton Tower, 103-109 Leighton Road, Causeway Bay, Hong Kong	107,485 USD 3,500	進出口貿易



特別記載事項

	企業名稱	設立日期	地址	實收資本額	主要營業或生產項目
52	Malaysia Garment Manufacturers Private Limited 馬來西亞製衣(私人)有限公司	1963/8/6	No. 9, Little Road #02-02 Singapore 536985	181,027 SGD 7,912	成衣製造及各項投資業務
53	PT Malaysia Garment Bintan	1998/8/4	No. 9, Little Road #02-02 Singapore 536986	4,308 IDR 2,175,600	成衣製造
54	遠傳電信(股)公司	1997/4/11	臺北市敦化南路二段207號28樓	32,585,008	各項行動通訊業務
55	Far Eastern Info Service (H) Ltd.	2002/7/17	Clarendon House 2 Church Street Hamilton HM 11, Bermuda	369 USD 12	國際投資控股業務
56	和宇寬頻網路(股)公司	2000/8/9	臺北市瑞光路468號4樓	689,074	電信事業
57	遠欣(股)公司	2000/8/5	臺北市敦化南路二段207號28樓	20,000	電話客戶服務業務
58	全虹企業(股)公司	1981/5/4	臺北市敦化南路二段207號36樓	1,342,800	通訊器材及事務機器之裝配 製造加工買賣業務
59	德誼數位科技(股)公司	2004/7/22	臺北市瑞光路468號6樓	243,472	電信器材批發及零售業
60	鴻邁科技有限公司	2011/8/11	臺北市瑞光路468號6樓	31,458	電信器材批發及零售業
61	新世紀資通(股)公司	2000/6/1	臺北市內湖區港墘路220號10樓	21,000,000	電信事業
62	新勤(股)公司	2001/5/2	臺北市敦化南路二段207號1樓	540,000	一般投資
63	新勤香港股份有限公司	2014/12/4	10/F., Guangdong Investment Tower, 148 Connaught Road Central, Hong Kong	3,051 USD 100	一般投資
64	領華企業有限公司	2006/4/11	10/F., Guangdong Investment Tower, 148 Connaught Road Central, Hong Kong	125 HKD 30	電信服務業
65	數聯資安(股)公司	2004/12/22	臺北市內湖區港墘路220號6樓	120,291	網際網路資通安全及監控服務
66	英屬蓋曼群島商數位聯合(開曼) 公司	2000/8/16	P.O.Box 2681, Zephyr House, Mary Street, George Town, Grand Cayman, British West Indies	316,927 USD 10,320	一般投資
67	數聯信息技術(上海)有限公司	2000/10/8	上海市浦東新區白蓮涇路28號8樓A-3 區	103,820 RMB 23,553	計算機軟件及系統之設計、 研發、安裝及維護等
68	遠時數位科技(股)公司	2013/8/8	臺北市內湖區瑞光路468號7樓	112,502	電子資訊供應服務業
69	旭天能源(股)公司	2018/8/1	臺南市北區西門路四段271號4樓之1及 4樓之2	160,000	能源技術服務業
70	博弘雲端科技(股)公司	2006/10/13	臺北市中山區樂群二路267號5樓之8	159,490	電子資訊供應服務業
71	宏庭科技(股)公司	2007/5/7	臺北市中山區樂群二路275號	44,950	電子資訊供應服務業
72	博弘(香港)雲端科技(股)公司	2016/5/19	46/F LEE GARDEN ONE 33 HYSAN AVENUE CAUSEWAY BAY	973 HKD 247	電子資訊供應服務業
73	宏庭(香港)科技(股)公司	2020/9/3	K11 ATELIER VICTORIA DOCKSIDE 18 SALISBURY ROAD TSIM SHA TSUI	1,494 HKD 400	電子資訊供應服務業
74	上海耐斯靈科信息科技有限公司	2018/5/24	中國(上海)自由貿易試驗區張揚路 828-838號26樓	2,203 RMB 500	電子資訊供應服務業
75	遠傳財產保險代理人(股)公司	2020/2/21	臺北市內湖區瑞光路468號2樓	5,000	財產保險代理人
76	遠想原創(股)公司	2022/3/22	臺北市內湖區瑞光路468號8樓	82,500	電視電影製作發行業
77	米神國際(股)公司	2022/4/22	臺北市內湖區瑞光路468號8樓	80,000	電視電影製作發行業
78	遠鼎(股)公司	1984/10/1	臺北市敦化南路二段207號23樓	5,034,047	不動產租賃及觀光旅館業
79	鼎鼎大飯店(股)公司	1983/3/22	臺北市敦化南路二段201號、203號1-5 樓	1,040,470	飯店業
80	遠鴻電機工程(股)公司	1999/12/13	臺北市敦化南路二段207號23樓	25,000	一般投資
81	遠東建築經理(股)公司	1996/1/17	臺北市敦化南路二段207號23樓	50,000	建築計畫審查與諮詢、工程進 度查核及營建管理等業務
82	鼎鼎聯合行銷(股)公司	2004/10/22	新北市板橋區新站路16號22樓	363,110	市場行銷業務

	企業名稱	設立日期	地址	實收資本額	主要營業或生產項目
83	裕勤科技(股)公司	1989/8/4	新北市板橋區新站路16號23樓	139,920	電器、精密儀器、電信器材及電子材料批發
84	遠通電收股份有限公司	2004/4/7	臺北市敦化南路二段207號28樓	3,000,000	電子資訊供應服務及電子收費服務
85	遠鑫電子票證股份有限公司(註)	2014/6/27	新北市板橋區遠東路1號5樓	681,462	電子票證業
86	遠創智慧股份有限公司	2017/5/19	臺北市敦化南路二段207號28樓	200,000	人力勞務服務、設備採購與產品銷售代理服務
87	DDIM(Virgin Islands)Ltd	2011/08/31	P.O.Box.957 Offshore Incorporations Centre,Road Town Tortola,British Virgin Islands.	732,362 USD 23,846	一般投資
88	YDC(Virgin Islands)Ltd	1998/2/11	Columbus Centre Building,Wickhams Cay,Road Town,Tortola,British Virgin Islands.	34,702 USD 1,130	一般投資
89	遠鼎信息科技(上海)公司	2011/8/10	上海市長寧區延安西路719號1503室	664,058 RMB 150,648	計算機軟體及網路技術設計及開發
90	遠迅(上海)數碼科技有限公司	2004/4/27	上海市長寧區延安西路719號1502室	28,825 RMB 6,539	智能控制設備及安全技術防範產品
91	APG Polytech USA Holdings, Inc.	2018/2/9	1209 Orange Street, Wilmington, Delaware, 19801.	2 USD 0.06	一般投資
92	APG Polytech, LLC	2018/2/9	1209 Orange Street, Wilmington, Delaware, 19801.	2,763,900 USD 90,000	化纖產品製造
93	Phoenix Technologies International, LLC	2003/11/24	1098 Fairview Avenue, Bowling Green, OH 43402, USA	813,815 USD 26,500	再生塑膠樹脂的製造販賣及其製造過程產生之再生廢材加工販賣、一般(產業)廢棄物搬運保管
94	FE Oriental Investment Holding (Singapore) Pte. Ltd. 亞東投資控股(新加坡)私人有限公司	2019/12/4	No.9, Little Road, Singapore 536985	153,550 USD 5,000	一般投資
95	FE New Century Industry (Singapore) Pte. Ltd. 新世紀(新加坡)私人有限公司	2020/6/19	No.9, Little Road, Singapore 536985	150,479 USD 4,900	紡織產品銷售
96	遠拓國際泰國公司	2020/6/9	1687/1 Phahonyothin Road Chatuchak Sub-district, Chatuchak District Bangkok 10900 Thailand	109,125 THB 122,050	人力勞務服務、設備採購與產品銷售代理服務
97	遠拓國際馬來西亞公司	2022/9/23	Level 11, Menara LGB, 1, Jalan Wan Kadir, Taman Tun Dr Ismail 60000 Kuala Lumpur W.P. Kuala Lumpur Malaysia	- (註)	人力勞務服務、設備採購與產品銷售代理服務
98	Oriental Investment Holding (Netherlands) B.V.	2020/1/24	Kingsfordweg 151, 1043GR Amsterdam	- (註)	一般投資
99	Oriental Martens (Netherlands) B.V.	2020/2/13	Kingsfordweg 151, 1043GR Amsterdam	- (註)	一般投資

註：請詳第138頁之註1~註4。

- 依公司法第三百六十九條之三推定有控制與從屬關係者：無。
- 整體關係企業經營業務所涵蓋之行業：

本公司及本公司之關係企業所經營之業務包括：石化業、化纖業、紡織業、製衣業、投資業、建築營造業、租賃業、企管顧問、就業服務、無線通訊服務、電信服務業及相關電信產品之批發、零售等。各關係企業主要營業或生產項目請參閱前述各關係企業基本資料表。



特別記載事項

5. 各關係企業董事、監察人及經理人資料：

	企業名稱	職稱	姓名或代表人	持有股份	
				股數(股)	持股比例
0	遠東新世紀(股)公司	董事	徐旭東(董事長)	91,748,698	1.71
			亞洲水泥(股)公司	1,272,277,085	23.77
			席家宜、徐旭平、王孝一、徐國安	-	-
			遠東百貨(股)公司	19,964,370	0.37
			楊惠國、徐國梅	-	-
			裕民航運(股)公司	31,181,470	0.58
			李光燾、徐荷芳	-	-
			裕鼎實業(股)公司	33,617,781	0.63
			李冠軍	-	-
			獨立董事	柯承恩、李鍾熙、戴瑞明	-
1	遠鼎投資(股)公司	董事	遠東新世紀(股)公司	1,822,822,230	99.40
			徐旭東(董事長)、席家宜、徐旭平、王孝一、杜金森、蔡敬雄、王健誠	-	-
			監察人	大聚化學(股)公司	5,502,000
2	亞東石化(股)公司	董事	遠東新世紀(股)公司	1,938,892,578	75.56
			徐旭東(董事長)、席家宜、吳高山、周漢棟、施誠明、關盟昌	-	-
			監察人	東聯化學(股)公司	350,286,055
3	遠通投資(股)公司	董事	遠東新世紀(股)公司	744,410,398	100.00
			王健誠(董事長)、鄭澄宇、沙益民	-	-
			監察人	遠東新世紀(股)公司	744,410,398
4	遠東資源開發(股)公司	董事	遠東新世紀(股)公司	775,835,546	100.00
			徐旭東(董事長)、席家宜、徐旭平、王孝一、杜金森	-	-
			監察人	遠東新世紀(股)公司	775,835,546
5	遠揚建設(股)公司	董事	遠東新世紀(股)公司	270,412,364	65.11
			王孝一(董事長)、徐旭東、徐旭平、鄭燦鋒、郭林、楊德發、廖啟昌、魏世玉、高弘儒	-	-
			監察人	德勤投資(股)公司	140,218,343
6	開元國際投資(股)公司	董事	遠東新世紀(股)公司	371,670,880	100.00
			鄭澄宇(董事長)、王健誠、沙益民	-	-
			監察人	遠東新世紀(股)公司	371,670,880
7	鼎元國際投資(股)公司	董事	遠東新世紀(股)公司	258,755,547	100.00
			蔡敬雄(董事長)、鄭澄宇、沙益民	-	-
			監察人	遠東新世紀(股)公司	258,755,547
8	遠揚營造工程(股)公司	董事	遠揚建設(股)公司	178,369,549	98.95
			鄭燦鋒(董事長)、徐旭東、王孝一、郭林、李繼輝、衛英、楊德發、陳文亮、鄭旭成	-	-
			監察人	遠鼎投資(股)公司	1,803,111
9	遠東先進纖維(股)公司	董事	遠東新世紀(股)公司	91,000,000	100.00
			徐旭東(董事長)、席家宜、張丙秋、鄭澄宇、黃全億	-	-
			監察人	遠東新世紀(股)公司	91,000,000
10	安和製衣(股)公司	董事	遠東新世紀(股)公司	76,629,308	100.00
			蔡敬雄(董事長)、王健誠、陳立齊	-	-
			監察人	遠東新世紀(股)公司	76,629,308
			汪承燮	-	-

	企業名稱	職稱	姓名或代表人	持有股份	
				股數(股)	持股比例
11	亞東創新發展(股)公司	董事	遠東新世紀(股)公司 王健誠(董事長)、廖瑞芬、陳立齊	5,738,521	100.00
		監察人	遠東新世紀(股)公司 戴正雄	5,738,521	100.00
		經理人	廖瑞芬	-	-
12	亞東綠材(股)公司	董事	遠東新世紀(股)公司 范欽智(董事長)、彭清族、陳立齊	66,116,483	100.00
		監察人	遠東新世紀(股)公司 戴正雄	66,116,483	100.00
		經理人	彭清族	-	-
13	全家福(股)公司	董事	遠東新世紀(股)公司 何永生(董事長)、李源珍、陳立齊、沙益民	44,772,263	100.00
		監察人	遠東新世紀(股)公司 賀珍妮 蔡敬雄	44,772,263	100.00
		經理人	蔡敬雄	-	-
14	遠紡實業(股)公司	董事	遠鼎投資(股)公司 吳高山(董事長)、范欽智、吳謨吉、王健誠	6,675,000	100.00
		監察人	遠鼎投資(股)公司 鄭澄宇 蔡敬雄、吳麗香	6,675,000	100.00
		經理人	蔡敬雄、吳麗香	-	-
15	高雄富國製衣(股)公司	董事	遠東新世紀(股)公司 蔡敬雄(董事長)、沙益民、梁立文、賀珍妮	4,000,000	100.00
		監察人	遠東新世紀(股)公司 陳立齊	4,000,000	100.00
		經理人	梁立文	-	-
16	遠誠人力資源顧問(股)公司	董事	遠紡實業(股)公司 林俊佑(董事長)、吳麗香、王健誠、陳立齊	744,999	55.19
		監察人	台灣長誠控股有限公司 王景政 大聚化學(股)公司 戴正雄	600,001 5,000	44.44 0.37
		經理人	戴正雄	-	-
17	遠東紡織(股)公司	董事	遠東新世紀(股)公司 徐旭東(董事長)、席家宜、徐旭平	1,300,000	100.00
		監察人	遠東新世紀(股)公司 王孝一	1,300,000	100.00
		經理人	杜金森	-	-
18	Far Eastern Investment (H) Ltd. 遠東投資(控股)公司	董事	遠東新世紀(股)公司 王孝一、吳高山、鄭澄宇	6,851,422	100.00
19	Far Eastern Polychem Industries Ltd. 遠東化聚工業(股)公司	董事	遠鼎投資(股)公司 遠東新世紀(股)公司 王孝一、吳高山、鄭澄宇	306,643,943 830,814,727	26.96 73.04
		經理人	王孝一、吳高山、鄭澄宇	-	-
20	FEDP (H) Ltd. 遠東聚酯(控股)公司	董事	遠東化聚工業(股)公司 遠東新世紀(股)公司 王孝一、吳高山、鄭澄宇	240,304 244,480	49.57 50.43
		經理人	王孝一、吳高山、鄭澄宇	-	-
21	PET Far Eastern (H) Ltd. 遠東石化(控股)公司	董事	遠東化聚工業(股)公司 遠東新世紀(股)公司 王孝一、吳高山、鄭澄宇	34,793 397,393	8.05 91.95
		經理人	王孝一、吳高山、鄭澄宇	-	-
22	Far Eastern Polytex (H) Ltd. 百慕達遠東新世紀(控股)公司	董事	遠東新世紀(股)公司 王孝一、吳高山、鄭澄宇	172,831	100.00
23	Far Eastern Apparel (H) Ltd. 遠東服裝(控股)公司	董事	遠鼎投資(股)公司 王孝一、吳高山、鄭澄宇	111,200	100.00
24	Oriental Textile (H) Ltd. 亞東紡織(控股)公司	董事	遠鼎投資(股)公司 王孝一、吳高山、鄭澄宇	109,620	100.00
25	Sino Belgium (H) Ltd. 中比(控股)公司	董事	遠通投資(股)公司 王孝一、鄭澄宇 Martens HK Limited Jan Martens	36,025 3,615	90.88 9.12
		經理人	Jan Martens	-	-
26	Magna View Sdn. Bhd	董事	遠東投資(控股)公司 范欽智、蔡青堂、HUANG SWEE LIN	3,000,000	100.00
27	遠紡工業(上海)有限公司	董事	遠東化聚工業(股)公司 遠東石化(控股)公司 遠東新世紀(中國)投資有限公司 聯洋石化(控股)公司 周漢棟(董事長)、邵瑞蕙、曾竹賢、吳高山	- - - - -	65.02 14.13 10.88 9.97
		監察人	范欽智、關盟昌、丁劍虹、蔡錫津	-	-
		經理人	魏文驥	-	-
		經理人	曾竹賢	-	-
		經理人	曾竹賢	-	-



特別記載事項

	企 業 名 稱	職 稱	姓 名 或 代 表 人	持 有 股 份	
				股數(股)	持股比例
28	遠東新世紀(中國)投資有限公司	董 事 監 事 經 理 人	百慕達遠東新世紀(控股)公司 邵瑞蕙(董事長)、鄭澄宇、王健誠、蔡敬雄 沙益民 王嘉聰 鄭澄宇	- - - -	100.00 - - -
29	麥氏卡里萊啤酒貿易(上海)有限公司	董 事 監 事 經 理 人	中比(控股)公司 胡正隆(董事長)、Jan Martens、Alfons Martens 賴思源、廖瑞芬 李憲忠 賴思源	- - - -	100.00 - - -
30	上海遠化物流有限公司	董 事 監 事 經 理 人	遠紡工業(上海)有限公司 吳高山(董事長)、賴思源、莊曉波、劉鑫燦 陳立齊 李憲忠 丁劍虹	- - - -	100.00 - - -
31	上海遠資信息技術有限公司	董 事 監 事 經 理 人	遠東新世紀(中國)投資有限公司 蔡敬雄(董事長)、陳立齊、吳智耀、劉鑫燦 易煥隸 李憲忠 易煥隸	- - - -	100.00 - - -
32	遠鼎實業(上海)有限公司	董 事	遠東新世紀(中國)投資有限公司 上海亞東投資有限公司 英屬維京群島遠東百貨(股)公司 鄭澄宇(董事長)、徐旭東、徐旭平、王健誠 邵瑞蕙、吳中立、鄭燦峰 蔡敬雄、湯治亞	- - - - -	40.00 40.00 20.00 - -
33	武漢遠紡新材料有限公司	董 事 監 事 經 理 人	百慕達遠東新世紀(控股)公司 范欽智(董事長)、張丙秋、彭清族、賴思源、 王耀新 李憲忠 曾竹賢	- - - -	100.00 - - -
34	亞東工業(蘇州)有限公司	董 事 監 事 經 理 人	亞東紡織(控股)公司 吳謨吉(董事長)、蔡高勝、戴正雄、劉鑫燦 謝子文 林煜盛 蔡高勝	- - - -	100.00 - - -
35	遠紡工業(蘇州)有限公司	董 事 監 事 經 理 人	遠東聚酯(控股)公司 吳謨吉(董事長)、李憲忠、劉鑫燦 戴正雄 吳謨吉	- - - -	100.00 - - -
36	遠紡織染(蘇州)有限公司	董 事 監 事 經 理 人	遠東服裝(控股)公司 李源珍(董事長)、謝子文、劉鑫燦、何光耀 魏文驥 林煜盛 謝子文	- - - -	100.00 - - -
37	中比啤酒(蘇州)有限公司	董 事 監 事 經 理 人	中比(控股)公司 吳謨吉(董事長)、李憲忠、沙益民、賀珍妮 黃瑞恬 吳謨吉	- - - -	100.00 - - -
38	遠東創新服裝(蘇州)有限公司	董 事 監 事 經 理 人	遠東服裝(控股)公司 李源珍(董事長)、劉鑫燦、沙益民、賀珍妮 戴正雄 李源珍	- - - -	100.00 - - -
39	遠東服裝(蘇州)有限公司	董 事 監 事 經 理 人	百慕達遠東新世紀(控股)公司 遠東服裝(控股)公司 李源珍(董事長)、謝子文、劉鑫燦、魏文驥 林煜盛 戴正雄 謝子文	- - - - -	61.54 38.46 - - -

	企 業 名 稱	職 稱	姓 名 或 代 表 人	持 有 股 份	
				股數(股)	持股比例
40	遠東創新服裝(安徽)有限公司	董 事	百慕達遠東新世紀(控股)公司	-	61.54
			遠東服裝(控股)公司	-	38.46
		監 事	蔡敬雄(董事長)、李源珍、劉鑫燦、魏文驥	-	-
			沙益民	-	-
經 理 人	戴正雄	-	-		
	李源珍	-	-		
41	蘇州安和製衣有限公司	董 事	遠東服裝(蘇州)有限公司	-	100.00
		監 事	李源珍(董事長)、李憲忠、沙益民、劉鑫燦	-	-
			戴正雄	-	-
經 理 人	李源珍	-	-		
42	遠紡工業(無錫)有限公司	董 事	亞東紡織(控股)公司	-	100.00
			吳謨古(董事長)、魏德光、魏文驥、劉鑫燦	-	-
		監 事	戴正雄	-	-
			林煜盛	-	-
經 理 人	魏德光	-	-		
43	遠東儀化石化(揚州)有限公司	董 事	百慕達遠東新世紀(控股)公司	-	60.00
			吳高山(董事長)、鄭澄宇、周漢棟	-	-
		監 事	中國石化儀徵化纖有限責任公司	-	40.00
			劉建軍、曹來玉	-	-
經 理 人	彭淑玫、江 海	-	-		
			劉建軍	-	-
44	遠紡工業(揚州)有限公司	董 事	遠東化聚工業(股)公司	-	100.00
		監 事	鄭澄宇(董事長)、李憲忠、范欽智、葉銘昱	-	-
			沙益民	-	-
經 理 人	戴正雄	-	-		
			范欽智	-	-
45	遠東石塚グリーンベツト株式会社	董 事	遠東化聚工業(股)公司	3,578,040	90.00
			范欽智(董事長)、鄭澄宇、彭清族、王健誠	-	-
		監 察 人	安田真一	-	-
			石塚硝子株式会社	397,560	10.00
經 理 人	石塚久繼	-	-		
			蔡敬雄	-	-
			安田真一	-	-
46	Far Eastern Apparel (Vietnam) Limited 遠東服裝(越南)有限公司	董 事	遠東投資(控股)公司	-	100.00
		監 察 人	蔡敬雄(董事長)、李源珍、沙益民、汪承雯	-	-
			戴正雄	-	-
經 理 人	李憲忠	-	-		
47	Far Eastern Polytex (Vietnam) Limited 遠東紡織(越南)有限公司	董 事	遠東投資(控股)公司	-	100.00
		監 察 人	鄭澄宇(董事長)、曾裕賢、李源珍、葉銘昱	-	-
			何光耀、王健誠、陳立齊	-	-
經 理 人	蔡敬雄	-	-		
			葉銘昱	-	-
48	Far Eastern New Apparel (Vietnam) Limited 遠東新服裝(越南)有限公司	董 事	遠東投資(控股)公司	-	100.00
		監 察 人	蔡敬雄(董事長)、李源珍、沙益民、汪承雯	-	-
			戴正雄	-	-
經 理 人	李憲忠	-	-		
49	PET Far Eastern (M) Sdn Bhd 遠東寶達(馬)私人有限公司	董 事	遠東投資(控股)公司	8,000,000	50.00
			Magna View Sdn. Bhd	8,000,000	50.00
		經 理 人	曾裕賢(董事長)、范欽智、王健誠、蔡青堂	-	-
			HUANG SWEE LIN	-	-
50	FE Green PET (M) Sdn. Bhd(註)	董 事	FE Oriental Investment Holding (Singapore) Pte. Ltd.	1	100.00
		監 察 人	范欽智(董事長)、彭清族、蔡青堂、戴正雄	-	-
			汪承雯、HUANG SWEE LIN	-	-
經 理 人	彭清族	-	-		
51	Worldwide Polychem (HK) Limited 環世聚酯(香港)有限公司	董 事	遠東投資(控股)公司	2,700,000	100.00
			龔彥傑、吳智耀、蔡敬雄	-	-



特別記載事項

	企業名稱	職稱	姓名或代表人	持有股份	
				股數(股)	持股比例
52	Malaysia Garment Manufacturers Private Limited 馬來西亞製衣(私人)有限公司	董事	大聚化學纖維(股)公司	34,160	43.17
			鄭澄宇、徐旭明	-	-
			遠通投資(股)公司	10,285	13.00
			王孝一	-	-
			Far Eastern Investment (H) Ltd.	30,000	37.92
			黎國隆	-	-
53	PT Malaysia Garment Bintan	董事	馬來西亞製衣(私人)有限公司	2,970	99.00
			黎國隆、李靜傑、胡正棟、王末吉	-	-
54	遠傳電信(股)公司	董事	遠傳電信(股)公司	1,066,657,614	32.73
			徐旭東(董事長)、徐旭平、楊麟昇	-	-
			裕民航運(股)公司	331,000	0.01
			王健全	-	-
			遠鼎(股)公司	4,163,500	0.13
			李冠軍、徐國安	-	-
			亞洲投資(股)公司	1,426,303	0.04
			彭芸	-	-
			鼎元國際投資(股)公司	919,653	0.03
			林嘸	-	-
55	Far Eastern Info Service (H) Ltd.	董事	遠傳電信(股)公司	1,200	100.00
			井琪(董事長)、林秀穎	-	-
56	和宇寬頻網路(股)公司	董事	遠傳電信(股)公司	68,897,234	99.99
			曾詩淵(董事長)、李和音、李彥杰	-	-
57	遠欣(股)公司	董事	遠傳電信(股)公司	2,000,000	100.00
			井琪(董事長)、李和音、杜偉昱	-	-
58	全虹企業(股)公司	董事	遠傳電信(股)公司	82,762,221	61.63
			井琪(董事長)、蔡敬雄、林淑鈴、趙憶南	-	-
			呂秀味、杜偉昱	-	-
			萬事興(股)公司	457,325	0.34
59	德誼數位科技(股)公司	董事	林村田	-	-
			陳立齊、蔡榮裕、林秀穎	-	-
60	鴻邁科技有限公司	董事	宋明娥	-	-
			張慈惠	-	-
61	新世紀資通(股)公司	董事	德誼數位科技(股)公司	-	100.00
			趙憶南	-	-
62	新動(股)公司	董事	遠傳電信(股)公司	2,100,000,000	100.00
			徐旭東(董事長)、井琪、曾詩淵	-	-
			遠傳電信(股)公司	2,100,000,000	100.00
63	新動香港股份有限公司	董事	林秀穎	-	-
			井琪	-	-
64	領華企業有限公司	董事	新世紀資通(股)公司	54,000,000	100.00
			曾詩淵(董事長)、蔡榮裕、李鑑政	-	-
65	數聯資安(股)公司	董事	新世紀資通(股)公司	54,000,000	100.00
			林秀穎	-	-
			李明憲	-	-
65	數聯資安(股)公司	董事	新動(股)公司	-	100.00
			林秀穎、尹德洋	-	-
65	數聯資安(股)公司	董事	新動(股)公司	30,000	100.00
			曾詩淵	-	-
65	數聯資安(股)公司	董事	新世紀資通(股)公司	12,029,064	100.00
			曾詩淵(董事長)、朱建國、林楷、李彥杰	-	-
			新世紀資通(股)公司	12,029,064	100.00
65	數聯資安(股)公司	董事	林秀穎	-	-
			李明憲	-	-

	企業名稱	職稱	姓名或代表人	持有股份	
				股數(股)	持股比例
66	英屬蓋曼群島商數位聯合(開曼)公司	董事	新世紀資通(股)公司 曾詩淵(董事長)、林秀穎	10,320,000 -	100.00 -
67	數聯信息技術(上海)有限公司	董事 監事	英屬蓋曼群島商數位聯合(開曼)公司 曾詩淵(董事長)、李鑑政、林旻逸 英屬蓋曼群島商數位聯合(開曼)公司 林秀穎	- - - -	100.00 - 100.00 -
68	遠時數位科技(股)公司	董事 監察人 經理人	遠傳電信(股)公司 井琪(董事長)、杜偉昱、趙憶南、李靜芳 朱承恩 新世紀資通(股)公司 林秀穎 謝振豐	10,820,870 - - 374,968 - -	96.18 - - 3.33 - -
69	旭天能源(股)公司	董事 監察人 經理人	新世紀資通(股)公司 井琪(董事長)、林淑鈴、李弘瀨 新世紀資通(股)公司 林秀穎 陳宗賢	16,000,000 - 16,000,000 - -	100.00 - 100.00 - -
70	博弘雲端科技(股)公司	董事 監察人 經理人	新世紀資通(股)公司 曾詩淵(董事長)、胡德民、李和音、林楷 李明憲 英屬維京群島商 AVALION ENTERPRISES LIMITED 何冠生、張嘉庭 林秀穎、張淑珍 何冠生	11,164,300 - - 4,784,700 - -	70.00 - - 30.00 - -
71	宏庭科技(股)公司	董事 監察人	博弘雲端科技(股)公司 曾詩淵(董事長)、胡德民、何冠生 博弘雲端科技(股)公司 林秀穎	4,495,000 - 4,495,000 -	100.00 - 100.00 -
72	博弘(香港)雲端科技(股)公司	董事	博弘雲端科技股份有限公司 何冠生	- -	100.00 -
73	宏庭(香港)科技(股)公司	董事	博弘雲端科技股份有限公司 曾詩淵	- -	100.00 -
74	上海耐斯靈科信息科技有限公司	董事 監察人 經理人	博弘(香港)雲端科技(股)公司 張嘉庭 博弘(香港)雲端科技(股)公司 何冠生 張嘉庭	- - - - -	100.00 - 100.00 - -
75	遠傳財產保險代理人(股)公司	董事 監察人 經理人	遠傳電信(股)公司 鄧愛櫻(董事長)、李和音、蘇家豪 遠傳電信(股)公司 林秀穎 蘇家豪	500,000 - 500,000 - -	100.00 - 100.00 - -
76	遠想原創(股)公司	董事 監察人	遠傳電信(股)公司 井琪、朱承恩、李和音、陳萍玲 群星瑞智國際藝能(股)公司 柴智屏、魏宏達 霹靂國際多媒體(股)公司 黃克勳 林秀穎、陳義方	4,125,000 - 2,145,000 - 1,567,500 - -	50.00 - 26.00 - 19.00 - -
77	米神國際(股)公司	董事 監察人 經理人	遠想原創(股)公司 柴智屏、朱承恩、李和音、陳萍玲、魏宏達 黃克勳、蔡俊榮 遠想原創(股)公司 林秀穎 柴智屏	8,000,000 - - 8,000,000 - -	100.00 - - 100.00 - -



特別記載事項

	企業名稱	職稱	姓名或代表人	持有股份		
				股數(股)	持股比例	
78	遠鼎(股)公司	董事	徐旭東(董事長)	3,144	-	
			遠東新世紀(股)公司	186,928,831	37.13	
			黃茂德、蔡敬雄、鄭澄宇	-	-	
			亞州水泥(股)公司	178,707,648	35.50	
			李坤炎、徐旭平、高雪英	-	-	
			遠東百貨(股)公司	2,796	-	
			徐雪芳	-	-	
			裕民貿易(股)公司	12,585	-	
			王健誠	-	-	
			監察人	遠鼎投資(股)公司	64,758,813	12.86
王孝一	-	-				
德勤投資(股)公司	72,989,090	14.50				
張英豐	-	-				
經理人	鄭澄宇	-	-			
79	鼎鼎大飯店(股)公司	董事	遠鼎(股)公司	102,508,864	98.52	
			徐旭東(董事長)、黃晴雯、張庭瑞	-	-	
			遠東新世紀(股)公司	769,053	0.74	
			徐雪芳、徐芳	-	-	
			亞州水泥(股)公司	555,638	0.53	
			鄭澄宇、徐佳莉	-	-	
監察人	德勤投資(股)公司	213,442	0.21			
王嘉聰	-	-				
經理人	萬佐東	-	-			
80	遠鴻電機工程(股)公司	董事	遠鼎(股)公司	2,500,000	100.00	
			鄭澄宇(董事長)、胡佩君、賴淑娟	-	-	
監察人	遠鼎(股)公司	2,500,000	100.00			
杜宏文	-	-				
81	遠東建築經理(股)公司	董事	遠鼎(股)公司	4,550,000	91.00	
			鄭澄宇(董事長)、衛英、杜宏文、胡佩君	-	-	
			賴淑娟	-	-	
			監察人	遠揚營造(股)公司	450,000	9.00
鄭煥鋒	-	-				
82	鼎鼎聯合行銷(股)公司	董事	遠鼎(股)公司	21,786,577	60.00	
			徐旭東(董事長)、鄭澄宇、胡佩君、周添財	-	-	
			遠傳電信(股)公司	5,446,644	15.00	
			井琪	-	-	
			遠東百貨(股)公司	3,631,096	10.00	
			徐雪芳	-	-	
			太平洋崇光百貨(股)公司	3,631,096	10.00	
			黃晴雯	-	-	
			監察人	新世紀資通(股)公司	1,815,548	5.00
			林秀穎	-	-	
經理人	梁錦琳	-	-			
83	裕勤科技(股)公司	董事	遠鼎(股)公司	13,992,000	100.00	
			楊雅森(董事長)、胡佩君、賴淑娟	-	-	
			監察人	遠鼎(股)公司	13,992,000	100.00
杜宏文	-	-				
84	遠通電收(股)公司	董事	遠傳電信(股)公司	118,250,967	39.42	
			徐旭東(董事長)、井琪、曾詩淵	-	-	
			遠通投資(股)公司	35,933,614	11.98	
			張永昌	-	-	
			精誠資訊(股)公司	25,263,076	8.42	
			楊世忠	-	-	
			神通電腦(股)公司	27,724,093	9.24	
			蘇亮	-	-	
			東元電機(股)公司	32,979,907	10.99	
			彭繼曾	-	-	
			許士軍	-	-	
			趙相文	-	-	
			監察人	林秀穎、黃立宇	-	-
			精聚資訊(股)公司	7,716,831	2.57	
鍾志羣	-	-				
和利投資(股)公司	5,255,813	1.75				
蔡碧玲	-	-				
經理人	張永昌	-	-			

	企業名稱	職稱	姓名或代表人	持有股份	
				股數(股)	持股比例
85	遠鑫電子票證(股)公司(註)	監察人 經理人	太平洋崇光百貨(股)公司 彭學增 李素娟	8,289,135 - -	12.16 - -
86	遠創智慧(股)公司	董事 監察人	遠通電收(股)公司 徐旭東(董事長)、井琪、曾詩淵、張永昌 楊世忠、彭繼曾、蘇亮、許士軍、趙相文 遠通電收(股)公司 林秀穎、鍾志羣、黃立宇、蔡碧玲	20,000,000 - 20,000,000 -	100.00 - 100.00 -
87	DDIM(Virgin Islands)Ltd	董事	遠鴻電機(股)公司 鄭澄宇、胡佩君、賴淑娟	1,501 -	53.87 -
88	YDC(Virgin Islands)Ltd	董事	遠鼎(股)公司 鄭澄宇、胡佩君、賴淑娟	200 -	17.70 -
89	遠鼎信息科技(上海)公司	董事 監察人 經理人	DDIM(Virgin Islands)Ltd YDC(Virgin Islands)Ltd 邵瑞蕙、梁錦琳、胡佩君 黎勇志 邵瑞蕙	- - - - -	99.54 0.46 - - -
90	遠迅(上海)數碼科技有限公司	董事 監察人 經理人	YDC(Virgin Islands)Ltd. 何發先 胡佩君 何發先	- - - -	100.00 - - -
91	APG Polytech USA Holdings, Inc.	董事	遠東投資(控股)公司 鄭澄宇、王健誠、董麗貞、廖瑞芬、蔡錫津	6,072 -	100.00 -
92	APG Polytech, LLC	董事 經理人	APG Polytech USA Holdings, Inc. 范欽智、黃珮活、王耀新 王耀新	- - -	100.00 - -
93	Phoenix Technologies International, LLC	董事 經理人	APG Polytech USA Holdings, Inc. 范欽智、王耀新、Richard Gerardo Maack 汪承雯 王耀新	- - - -	100.00 - - -
94	FE Oriental Investment Holding (Singapore) Pte. Ltd. 亞東投資控股(新加坡)私人有限公司	董事	遠東新世紀股份有限公司 鄭澄宇、吳高山、董麗貞、黎國隆、林榮祥	50,000 -	100.00 -
95	FE New Century Industry (Singapore) Pte. Ltd. 新世紀(新加坡)私人有限公司	董事	FE Oriental Investment Holding (Singapore) Pte. Ltd. 鄭澄宇、王健誠、蔡敏雄、汪承雯、黃珮活、黎國隆	49,000 -	100.00 -
96	遠拓國際泰國公司	董事	遠創智慧(股)公司 張永昌 吳忠潔 周蓓雯 陳聲鏗	12,204,997 1 1 1 -	100.00 - - - -
97	遠拓國際馬來西亞公司(註)	董事	遠創智慧(股)公司 張永昌、吳忠潔、周蓓雯、PANG KWAI YOONG	- -	100.00 -
98	Oriental Investment Holding (Netherlands) B.V. (註)	董事	FE Oriental Investment Holding (Singapore) Pte. Ltd. 鄭澄宇、吳高山、董麗貞	- -	100.00 -
99	Oriental Martens (Netherlands) B.V. (註)	董事	Oriental Investment Holding (Netherlands) B.V. 鄭澄宇、胡正隆、廖瑞芬	- -	100.00 -

註：請詳第138頁之註1~註4。



特別記載事項

6. 各關係企業營運概況

單位：除另予註明者外，係仟元
基準日：111/12/31

	企業名稱	資本額	資產總值	負債總額	淨值	營業收入	營業利益	本期損益	每股盈餘(元)
0	遠東新世紀股份有限公司	53,528,751	657,757,910	386,085,833	271,672,077	263,944,525	14,349,799	8,160,292	1.63
1	遠鼎投資股份有限公司	18,338,262	84,617,469	40,996,134	43,621,335	29,480,471	6,260,974	5,272,064	2.87
2	亞東石化股份有限公司	25,660,930	37,172,556	25,878,815	11,293,741	37,422,270	(1,919,063)	(2,259,127)	(0.88)
3	遠通投資股份有限公司	7,444,104	10,559,328	1,396,939	9,162,389	670,244	667,392	652,041	0.88
4	遠東資源開發股份有限公司	7,758,355	124,201,268	16,506,305	107,694,963	863,134	163,697	879,387	1.13
5	遠揚建設股份有限公司	4,153,220	24,849,778	7,866,829	16,982,949	461,915	275,834	603,216	1.45
6	開元國際投資股份有限公司	3,716,709	6,778,535	1,130,956	5,647,579	359,868	359,440	351,293	0.95
7	鼎元國際投資股份有限公司	2,587,555	3,716,575	492,251	3,224,324	208,417	207,979	205,801	0.80
8	遠揚營造工程股份有限公司	1,802,629	6,783,294	3,795,416	2,987,878	5,771,064	651,938	542,038	3.01
9	遠東先進纖維股份有限公司	910,000	2,310,230	1,035,028	1,275,202	2,216,352	186,681	151,411	1.66
10	安和製衣股份有限公司	766,293	2,856,455	601,264	2,255,191	222,743	222,304	217,857	2.84
11	亞東創新發展股份有限公司	57,385	194,933	43,783	151,150	187,722	81,654	71,620	12.48
12	亞東綠材股份有限公司	661,165	1,659,930	883,387	776,543	2,452,190	133,120	97,934	1.48
13	全家福股份有限公司	447,723	576,703	363,669	213,034	700,916	(25,224)	(12,929)	(0.29)
14	遠紡實業股份有限公司	66,750	181,687	142	181,545	-	(1,797)	10,257	1.54
15	高雄富國製衣股份有限公司	40,000	438,618	140,623	297,995	936,177	84,401	88,399	22.10
16	遠誠人力資源顧問股份有限公司	13,500	33,064	11,104	21,960	256,896	437	945	0.70
17	遠東紡織股份有限公司	13,000	14,088	33	14,055	-	(227)	710	0.55
18	Far Eastern Investment (H) Ltd. 遠東投資(控股)公司	2,104 USD 69	44,838,983 1,460,078	3,845,194 125,210	40,993,789 1,334,868	1,994,692 66,825	1,762,771 59,055	1,599,422 53,583	292.88 9.81
19	Far Eastern Polychem Industries Ltd. 遠東化學工業(股)公司	448 HKD 114	11,663,623 2,961,814	1,510,449 383,558	10,153,174 2,578,256	397,205 104,219	354,869 93,111	325,945 85,522	0.29 0.08
20	FEDP (H) Ltd. 遠東聚酯(控股)公司	161 USD 5	1,550,946 50,503	-	1,550,946 50,503	(4,310) (144)	(4,779) (160)	19,686 660	40.61 1.36
21	PET Far Eastern (H) Ltd. 遠東石化(控股)公司	126 RMB 29	3,857,466 875,106	578,071 131,142	3,279,395 743,964	(1,569,771) (354,978)	(1,613,561) (364,881)	(1,630,484) (368,708)	(3,772.64) (853.12)
22	Far Eastern Polytext (H) Ltd. 百慕達遠東新世紀(控股)公司	53 USD 1.7	9,815,272 319,611	89,680 2,920	9,725,592 316,691	(108,900) (3,648)	(111,271) (3,728)	(124,890) (4,184)	(722.61) (24.21)
23	Far Eastern Apparel (H) Ltd. 遠東服裝(控股)公司	34 USD 1.1	6,323,652 205,915	1,116,825 36,367	5,206,827 169,548	476,592 15,966	476,234 15,954	449,407 15,056	4,041.43 135.39
24	Oriental Textile (H) Ltd. 亞東紡織(控股)公司	34 USD 1.1	10,249,604 333,754	1,666,482 54,265	8,583,122 279,489	119,932 4,018	117,346 3,931	76,600 2,566	698.78 23.41
25	Sino Belgium (H) Ltd. 中比(控股)公司	12 USD 0.4	7,539 245	941,196 30,647	(933,657) (30,402)	4,443 149	4,080 137	(12,194) (409)	(307.62) (10.31)
26	Magna View Sdn.Bhd	20,097 MYR 3,000	149,485 22,314	56 8	149,429 22,306	-	(134) (21)	30,740 4,728	10.25 1.58
27	遠紡工業(上海)有限公司	16,194,943 RMB 3,673,989	20,103,233 4,560,625	9,223,268 2,092,393	10,879,965 2,468,232	26,393,529 5,968,470	(1,294,359) (292,698)	(1,162,505) (262,882)	NA NA
28	遠東新世紀(中國)投資有限公司	4,716,787 RMB 1,070,052	4,022,738 912,599	393,110 89,181	3,629,628 823,418	(136,273) (30,816)	(136,394) (30,843)	(125,796) (28,447)	NA NA
29	麥氏卡里萊啤酒貿易(上海)公司	329,085 RMB 74,656	12,926 2,932	-	12,926 2,932	-	6,721 1,520	6,806 1,539	NA NA
30	上海遠化物流有限公司	83,752 RMB 19,000	204,656 46,428	45,848 10,401	158,808 36,027	185,363 41,917	3,589 812	6,724 1,521	NA NA
31	上海遠資信息技術有限公司	56,026 RMB 12,710	70,279 15,943	10,862 2,464	59,417 13,479	135,610 30,666	(292) (66)	516 117	NA NA
32	遠鼎實業(上海)有限公司	7,773,177 RMB 1,763,425	6,792,793 1,541,015	26,767 6,073	6,766,026 1,534,942	93,367 21,113	(178,377) (40,337)	(177,325) (40,099)	NA NA
33	武漢遠紡新材料有限公司	753,978 RMB 171,048	1,212,421 275,050	239,542 54,342	972,879 220,708	1,408,570 318,525	15,376 3,477	17,425 3,940	NA NA
34	亞東工業(蘇州)有限公司	4,826,084 RMB 1,094,847	13,469,231 3,055,633	6,376,420 1,446,556	7,092,811 1,609,077	10,625,726 2,402,836	856,456 193,674	621,751 140,599	NA NA
35	遠紡工業(蘇州)有限公司	1,738,382 RMB 394,370	1,608,790 364,971	10,679 2,423	1,598,111 362,548	-	(9,706) (2,195)	(4,310) (975)	NA NA
36	遠紡織染(蘇州)有限公司	1,627,756 RMB 369,273	5,535,587 1,255,805	2,587,966 587,107	2,947,621 668,698	5,814,878 1,314,941	642,741 145,345	560,242 126,690	NA NA
37	中比啤酒(蘇州)有限公司	1,680,145 RMB 381,158	379,072 85,996	794,890 180,329	(415,818) (94,333)	-	(541) (122)	(2,363) (534)	NA NA

	企 業 名 稱	資 本 額	資 產 總 值	負 債 總 額	淨 值	營 業 收 入	營 業 利 益	本 期 損 益	每 股 盈 餘 (元)
38	遠東創新服裝(蘇州)有限公司	1,047,422 RMB 237,619	1,126,465 255,550	7,232 1,641	1,119,233 253,909	- -	(284) (64)	17,578 3,975	NA NA
39	遠東服裝(蘇州)有限公司	901,776 RMB 204,577	1,921,691 435,955	416,913 94,581	1,504,778 341,374	2,487,006 562,396	(33,871) (7,659)	(492) (111)	NA NA
40	遠東創新服裝(安徽)有限公司	40,774 RMB 9,250	40,536 9,196	113 26	40,423 9,170	- -	(349) (79)	(352) (80)	NA NA
41	蘇州安和製衣有限公司	4,408 RMB 1,000	58,336 13,234	65 15	58,271 13,219	- -	(71) (16)	928 210	NA NA
42	遠紡工業(無錫)有限公司	2,122,322 RMB 481,471	2,616,568 593,595	62,821 14,251	2,553,747 579,344	2,509,549 567,494	(369,420) (83,538)	(361,516) (81,751)	NA NA
43	遠東儀化石化(揚州)有限公司	6,986,497 RMB 1,584,958	7,408,579 1,680,712	374,820 85,032	7,033,759 1,595,680	- -	(65,798) (14,879)	154 35	NA NA
44	遠紡工業(揚州)有限公司	1,361,642 RMB 308,902	1,431,693 324,794	28,491 6,463	1,403,202 318,331	- -	(19,112) (4,322)	2,293 519	NA NA
45	遠東石塚グリーンベツト株式会社	23,240 JPY 100,000	7,151,754 30,773,468	5,359,763 23,062,663	1,791,991 7,710,805	4,955,600 21,814,500	571,972 2,517,815	379,156 1,669,041	95.37 419.82
46	Far Eastern Apparel (Vietnam) Limited 遠東服裝(越南)有限公司	356,236 USD 11,600	2,932,310 95,484	1,756,135 57,185	1,176,175 38,299	6,075,848 203,549	385,658 12,920	278,646 9,335	NA NA
47	Far Eastern Polytex (Vietnam) Limited 遠東紡織(越南)有限公司	12,551,177 USD 408,700	30,290,941 986,354	15,940,953 519,080	14,349,988 467,274	20,465,561 685,624	989,112 33,137	659,784 22,104	NA NA
48	Far Eastern New Apparel (Vietnam) Limited 遠東新服裝(越南)有限公司	1,013,430 USD 33,000	1,953,729 63,619	1,510,651 49,191	443,078 14,428	2,831,833 94,870	5,950 199	(16,550) (554)	NA NA
49	PET Far Eastern (M) Sdn Bhd 遠東寶達(馬)私人有限公司	107,184 MYR 16,000	728,966 108,817	431,011 64,339	297,955 44,478	1,425,261 219,208	77,962 11,991	61,748 9,497	3.86 0.59
50	FE Green PET (M) Sdn. Bhd(註1)	- -	- -	- -	- -	- -	- -	- -	- -
51	Worldwide Polychem (HK) Limited 環世聚脲(香港)股份有限公司	107,485 USD 3,500	3,472,778 113,083	3,396,829 110,610	75,949 2,473	8,725,199 292,306	(99,154) (3,322)	(74,533) (2,497)	(27.60) (0.92)
52	Malaysia Garment Manufacturers Private Ltd. 馬來西亞製衣(私人)有限公司	181,027 SDG 7,912	1,548,746 67,690	260,388 11,381	1,288,358 56,309	- -	(33,843) (1,564)	(448) (21)	(5.66) (0.26)
53	PT Malaysia Garment Bintan	4,308 IDR 2,175,600	9 4,545	46 23,232	(37) (18,687)	- -	- -	- -	- -
54	遠傳電信(股)公司	32,585,008	170,638,699	106,450,523	64,188,176	89,151,365	12,633,523	9,607,895	2.95
55	Far Eastern Info Service (Holding) Ltd.	369 USD 12	5,433 177	- -	5,433 176	- -	- -	480 16	400.07 13.40
56	和宇寬頻網絡(股)公司	689,074	967,833	59,744	908,089	462,322	146,033	137,527	2.00
57	遠欣(股)公司	20,000	76,989	30,727	46,262	148,445	23,374	18,777	9.39
58	全虹企業(股)公司	1,342,800	3,434,943	1,549,193	1,885,750	11,905,111	95,702	169,867	1.27
59	德誼數位科技(股)公司	243,472	1,279,773	849,891	429,882	5,683,522	134,858	119,503	4.91
60	鴻運科技有限公司	31,458	423,265	364,794	58,471	1,778,208	21,761	15,611	NA
61	新世紀資通(股)公司	21,000,000	28,531,194	3,511,340	25,019,854	9,302,379	2,038,197	1,750,503	0.83
62	新動股份有限公司	540,000	83,999	100	83,899	-	(205)	10,896	0.20
63	新動香港股份有限公司	3,051 USD 100	2,391 78	- -	2,391 78	- -	49 2	285 10	NA NA
64	領華企業有限公司	125 HKD 30	886 225	477 121	409 104	2,805 736	54 14	88 23	2.94 0.77
65	數聯資安(股)公司	120,291	448,417	298,994	149,423	550,417	22,273	19,009	1.58
66	英屬蓋曼群島商數位聯合(開曼)公司	316,927 USD 10,320	440,498 14,344	70 2	440,428 14,342	- -	(37,471) (1,255)	(17,097) (573)	(1.64) (0.05)
67	數聯信息技術(上海)有限公司	103,820 RMB 23,553	32,298 7,327	16,009 3,632	16,289 3,695	51,924 11,742	4,630 1,047	4,827 1,092	NA NA
68	遠時數位科技(股)公司	112,502	317,298	780,645	(463,347)	3,043,006	(172,006)	(172,095)	(15.30)
69	旭天能源(股)公司	160,000	438,194	312,069	126,125	185,058	3,600	674	0.04
70	博弘雲端科技(股)公司	159,490	622,170	393,734	228,436	1,078,947	(4,239)	60,453	3.79
71	宏庭科技(股)公司	44,950	347,974	284,466	63,508	995,509	31,564	16,194	3.60
72	博弘(香港)雲端科技(股)公司	973 HKD 274	556,244 141,250	518,963 131,783	37,281 9,467	3,022,684 793,095	(1,062) (279)	(2,956) (776)	NA NA
73	宏庭(香港)科技(股)公司	1,494 HKD 400	20,480 5,201	20,202 5,130	278 71	85,209 22,357	(2,366) (621)	(2,762) (724)	NA NA
74	上海耐斯靈科信息科技有限公司	2,203 RMB 500	3,716 843	1,247 283	2,469 560	3,241 733	262 59	464 105	NA NA
75	遠傳財產保險代理人(股)公司	5,000	243,537	149,240	94,297	589,435	103,971	83,335	166.67
76	遠想原創(股)公司	82,500	75,216	133	75,083	0	(286)	(7,417)	(0.90)
77	米神國際(股)公司	80,000	75,055	2,346	72,709	5	(7,353)	(7,291)	(0.91)



特別記載事項

	企 業 名 稱	資 本 額	資 產 總 值	負 債 總 額	淨 值	營 業 收 入	營 業 利 益	本 期 損 益	每 股 盈 餘 (元)
78	遠鼎(股)公司	5,034,047	10,941,521	1,984,254	8,957,267	1,676,018	507,747	20,745	0.04
79	鼎鼎大飯店(股)公司	1,040,470	1,490,443	896,426	594,017	1,219,490	(698,595)	(692,956)	(6.66)
80	遠鴻電機(股)公司	25,000	33,429	42	33,387	-	(32)	(2,668)	(1.07)
81	遠東建築經理(股)公司	50,000	120,044	37,152	82,892	78,161	12,349	13,854	2.77
82	鼎鼎聯合行銷(股)公司	363,110	760,550	578,778	181,772	417,873	29,602	(64,652)	(1.78)
83	裕勤科技(股)公司	139,920	306,993	27,367	279,626	94,871	(8,741)	5,276	0.38
84	遠通電收股份有限公司	3,000,000	7,379,562	3,357,425	4,022,137	2,494,128	563,027	485,481	1.62
85	遠鑫電子票證股份有限公司(註2)	681,462	243,152	591	242,561	20,094	(165,105)	(278,051)	(4.08)
86	遠創智慧股份有限公司	200,000	593,629	318,558	275,071	716,083	93,147	77,497	3.87
87	DDIM(Virgin Islands)Ltd	732,362 USD 23,846	38,904 1,267	-	38,904 1,267	(4,986) (167)	(5,046) (169)	(5,046) (169)	(1,939.64) (64.98)
88	YDC(Virgin Islands)Ltd	34,702 USD 1,130	58,758 1,913	-	58,758 1,913	(353) (12)	(397) (13)	(2,606) (87)	(2,306.19) (77.26)
89	遠鼎信息科技(上海)有限公司	664,058 RMB 150,648	41,373 9,386	2,384 541	38,989 8,845	8,613 1,948	(5,545) (1,254)	(5,009) (1,133)	NA NA
90	遠迅(上海)數碼科技有限公司	28,825 RMB 6,539	51,544 11,693	14,655 3,324	36,889 8,369	32,922 7,445	(939) (212)	(330) (75)	NA NA
91	APG Polytech USA Holdings, Inc.	2 USD 0.06	21,192,262 690,077	281,379 9,163	20,910,883 680,914	1,482,221 49,656	1,422,796 47,666	1,235,399 41,388	203,458.33 6,816.13
92	APG Polytech, LLC	2,763,900 USD 90,000	9,906,813 322,592	3,730,200 121,465	6,176,613 201,127	18,600,073 623,128	1,666,845 55,842	1,566,814 52,490	NA NA
93	Phoenix Technologies International, LLC	813,815 USD 26,500	1,814,000 59,069	1,520,154 49,501	293,846 9,568	1,999,612 66,990	(18,013) (603)	(25,769) (863)	NA NA
94	FE Oriental Investment Holding (Singapore) Pte. Ltd. 亞東投資控股(新加坡)私人有限公司	153,550 USD 5,000	200,036 6,514	398 13	199,638 6,501	19,711 660	19,336 648	19,356 648	387.12 12.97
95	FE New Century Industry (Singapore) Pte. Ltd. 新世紀(新加坡)私人有限公司	150,479 USD 4,900	2,693,612 87,711	2,496,027 81,277	197,585 6,434	11,519,775 385,928	30,479 1,021	19,711 660	402.27 13.48
96	遠拓國際泰國公司	109,125 THB 122,050	129,026 144,308	40,711 45,533	88,315 98,775	31,676 37,026	(7,771) (9,084)	(9,913) (11,587)	(0.81) (0.95)
97	遠拓國際馬來西亞公司(註3)	-	-	-	-	-	-	-	-
98	Oriental Investment Holding (Netherlands) B.V. (註4)	-	-	-	-	-	-	-	-
99	Oriental Martens (Netherlands) B.V. (註1)	-	-	-	-	-	-	-	-

註1：截至111年12月31日止尚未實際匯出相關投資款項。

註2：遠鑫電子票證公司於111年12月20日股東臨時會通過其解散案，解散基準日為112年1月2日。

註3：截至111年12月31日止尚未實際匯出相關投資款項，另於112年1月13日注資MYR100仟元。

註4：截至111年12月31日止尚未實際匯出相關投資款項，另於112年1月9日注資EUR2,000仟元。

(二) 關係企業合併財務報表

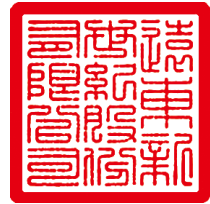
聲 明 書

本公司111年度（自111年1月1日至12月31日止）依「關係企業合併營業報告書關係企業合併財務報表及關係報告書編製準則」應納入編製關係企業合併財務報表之公司與依國際財務報導準則第10號應納入編製母子公司合併財務報表之公司均相同，且關係企業合併財務報表所應揭露相關資訊於前揭母子公司合併財務報表中均已揭露，爰不再另行編製關係企業合併財務報表。

特此聲明

公司名稱：遠東新世紀股份有限公司

董事長：徐 旭 東



中 華 民 國 1 1 2 年 3 月 8 日

(三) 關係報告書：不適用。

二、私募有價證券辦理情形：無。

三、最近年度及截至年報刊印日止子公司持有或處分本公司股票情形：

子公司名稱	實收資本額(仟元)	資金來源	本公司持股比例	取得或處分日期	取得股數及金額	處分股數及金額	投資損益	截至年報刊印日止持有股數及金額	設定質權情形	本公司為子公司背書保證金額	本公司貸與子公司金額
遠鼎(股)公司	5,034,047	-	37.13%	-	-	-	-	股數： 779 仟股 金額： 25,063 仟元	-	-	-

四、其他必要補充說明事項：無。

五、最近年度及截至年報刊印日止，是否發生證交法第36條第3項第2款所定對股東權益或證券價格有重大影響之事項：無。

遠東新世紀股份有限公司

董 事 長



徐旭東





台北市敦化南路二段207號 遠企大樓 36樓
36F, Taipei Metro Tower 207, Tun Hwa South Rd., Sec.2, Taipei, Taiwan, R.O.C
Tel +886 2 2733-8000